



#4

1/14

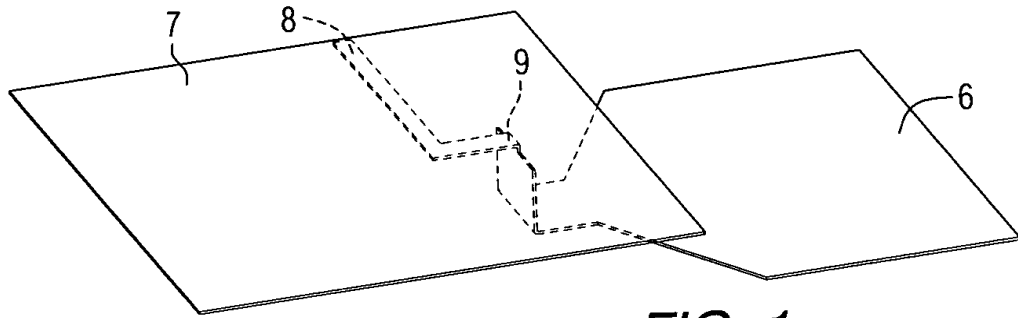


FIG. 1
PRIOR ART

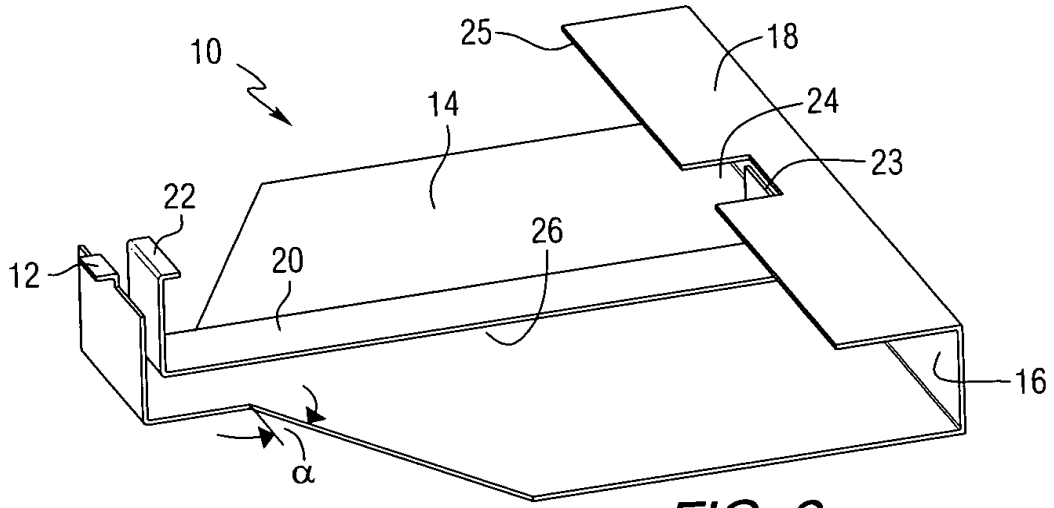


FIG. 2

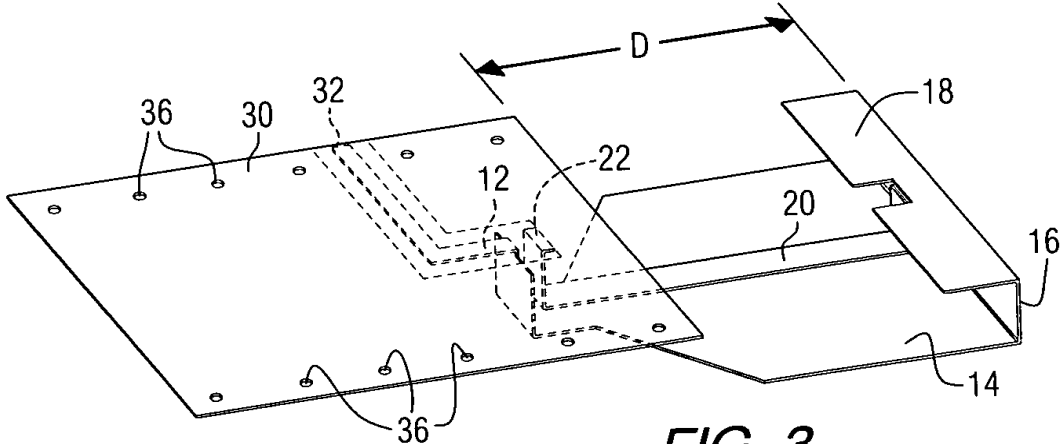


FIG. 3



2/14

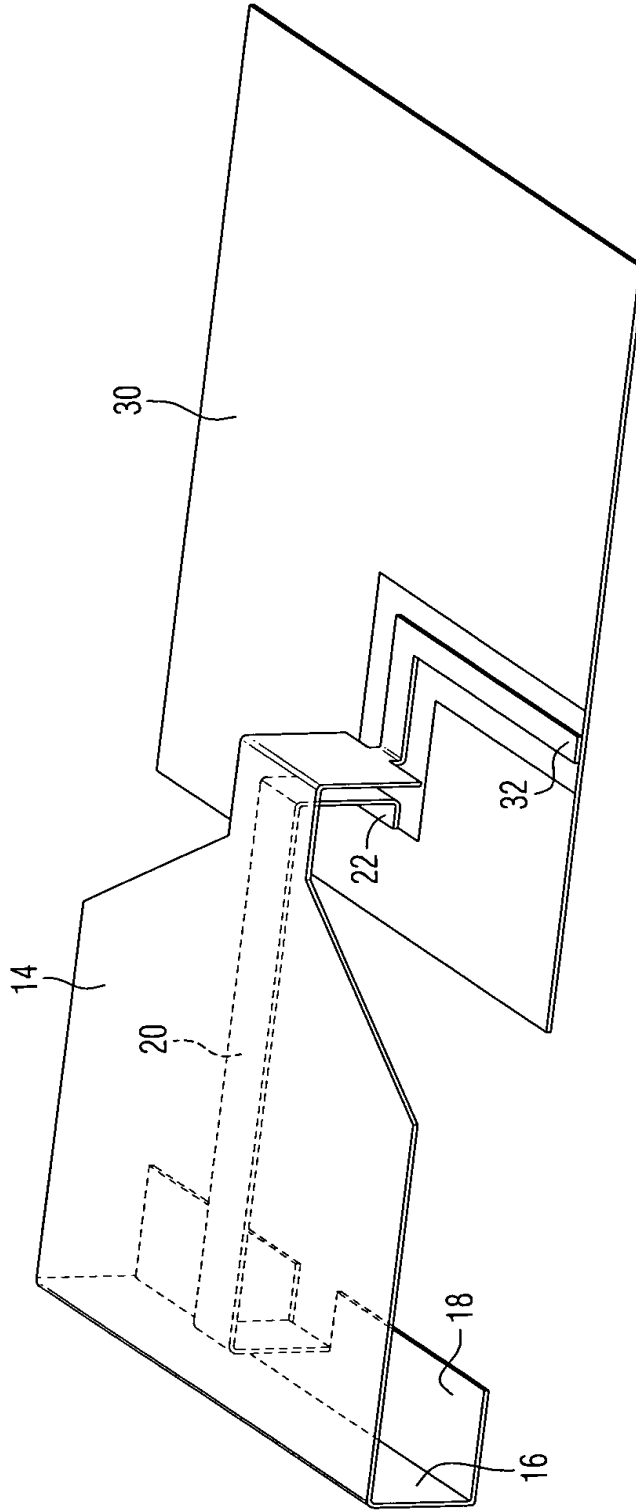


FIG. 4

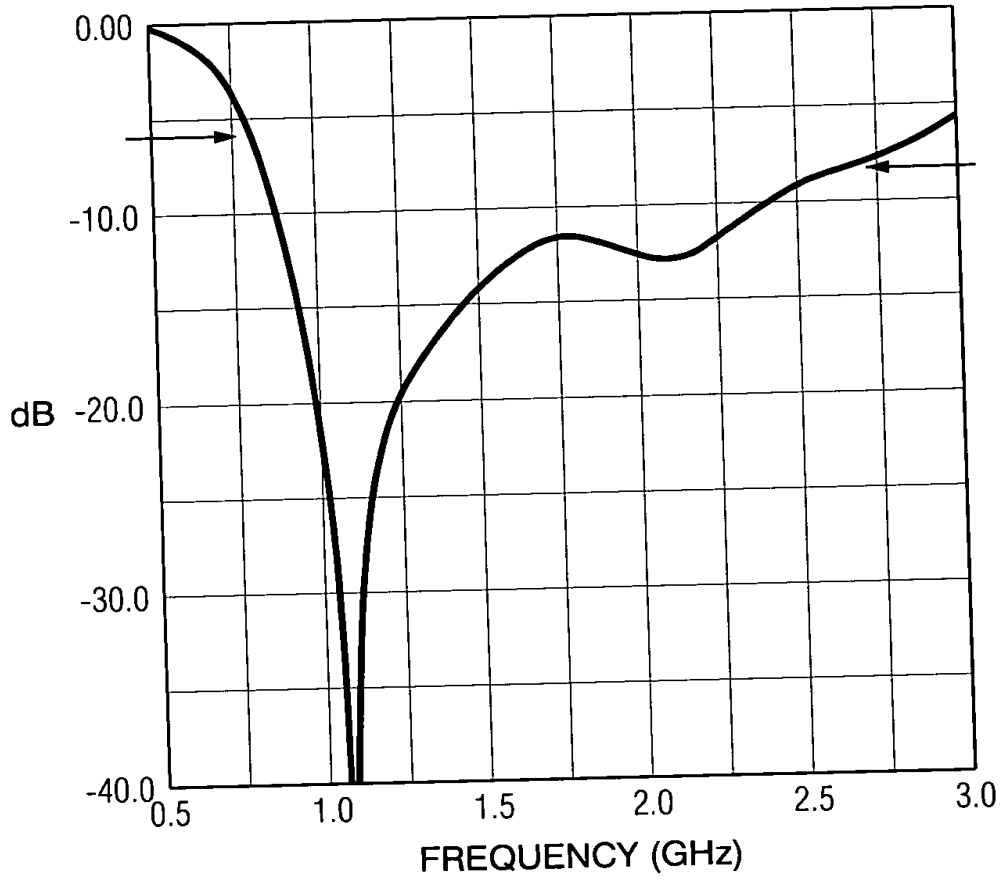


FIG. 5



4/14

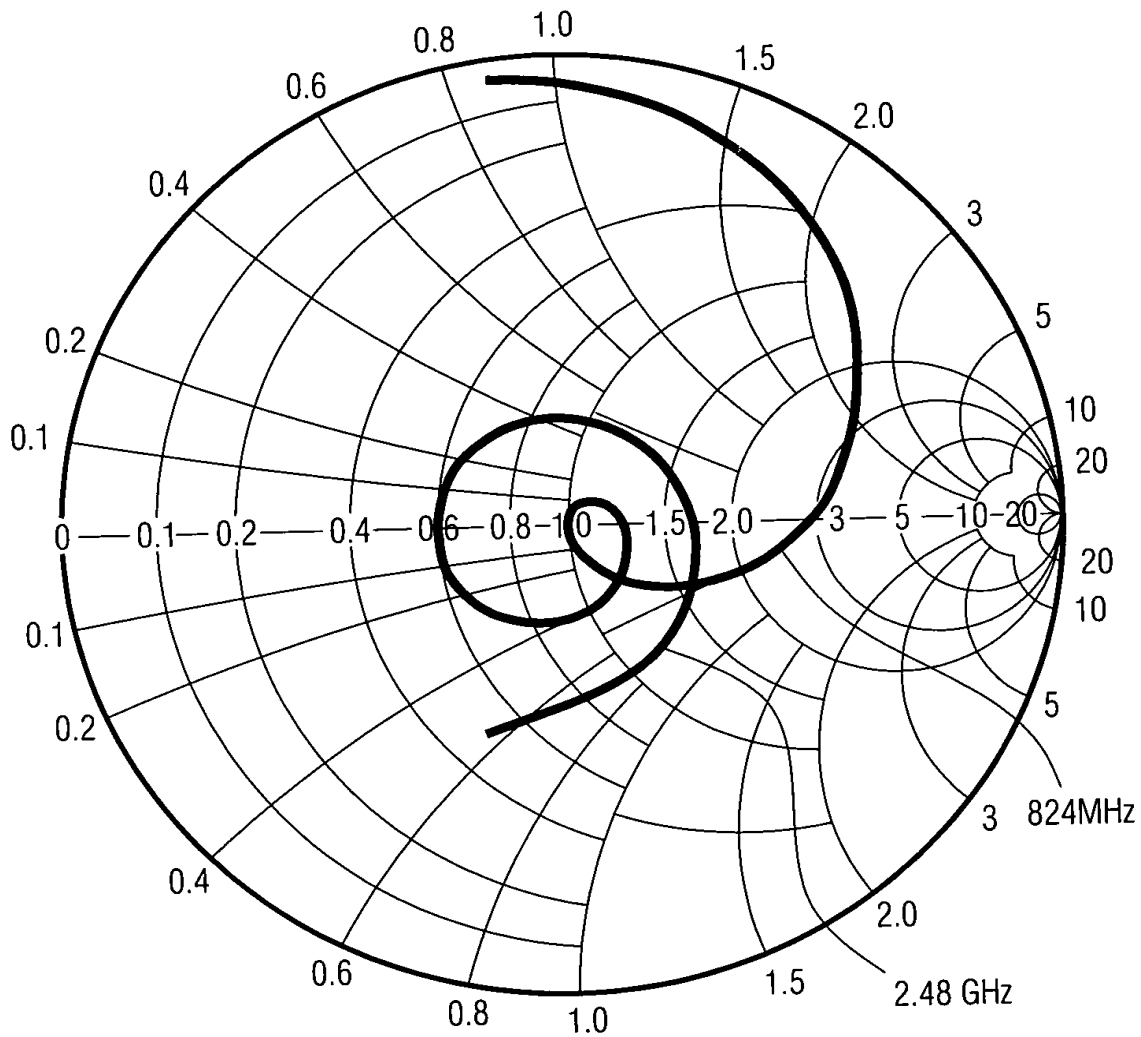


FIG. 6



5/14

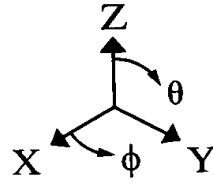


FIG. 7

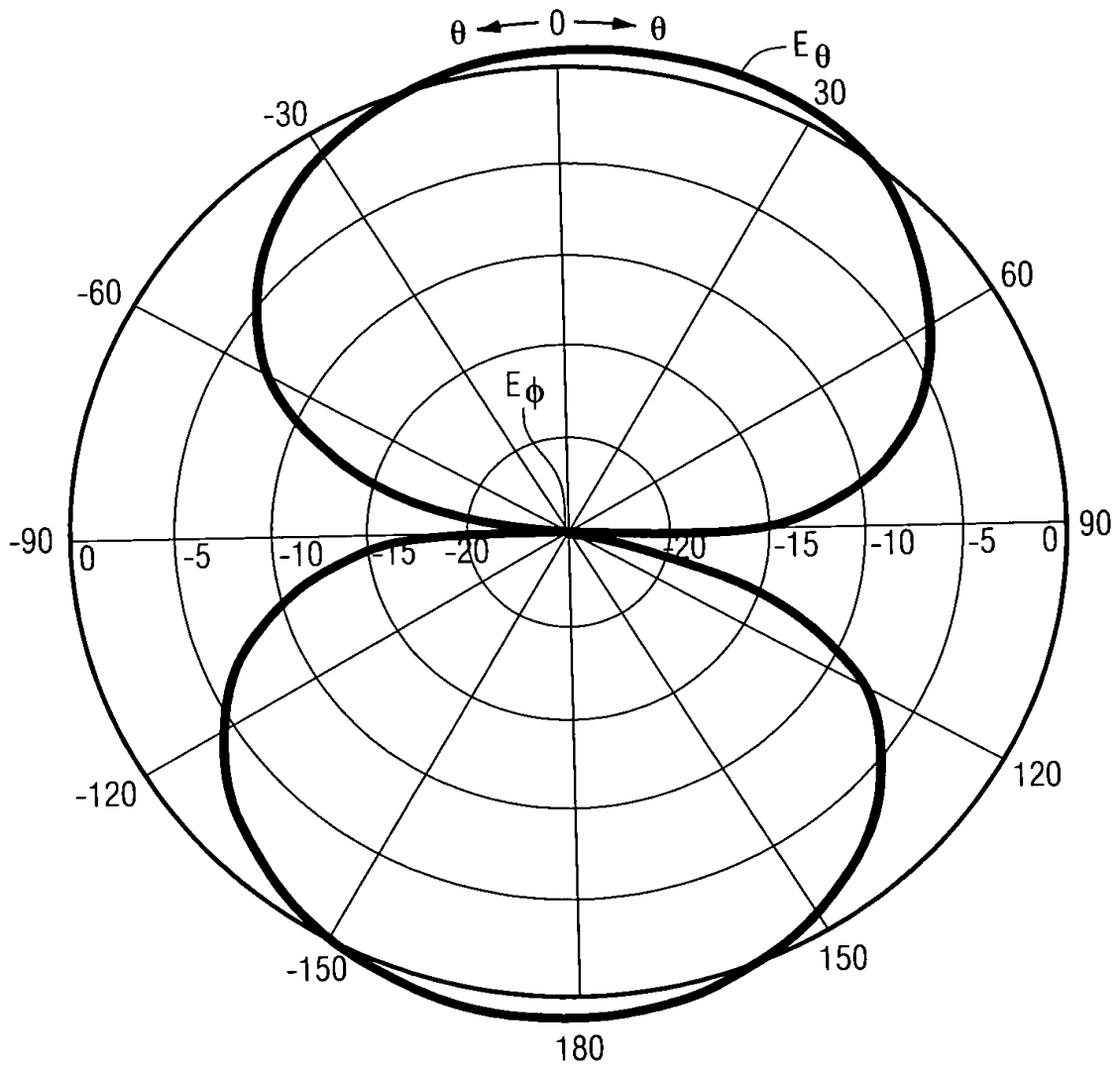


FIG. 8



6/14

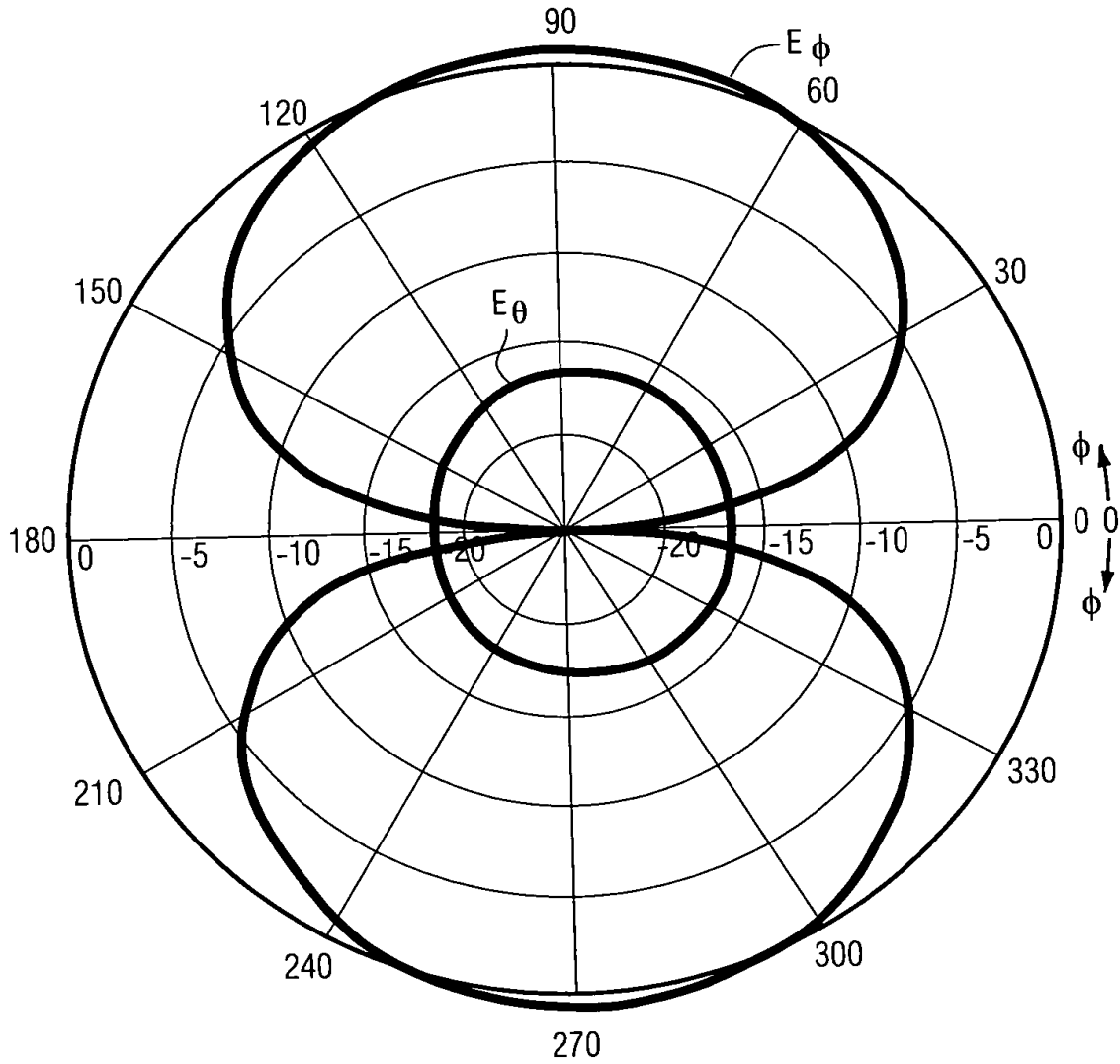


FIG. 9



7/14

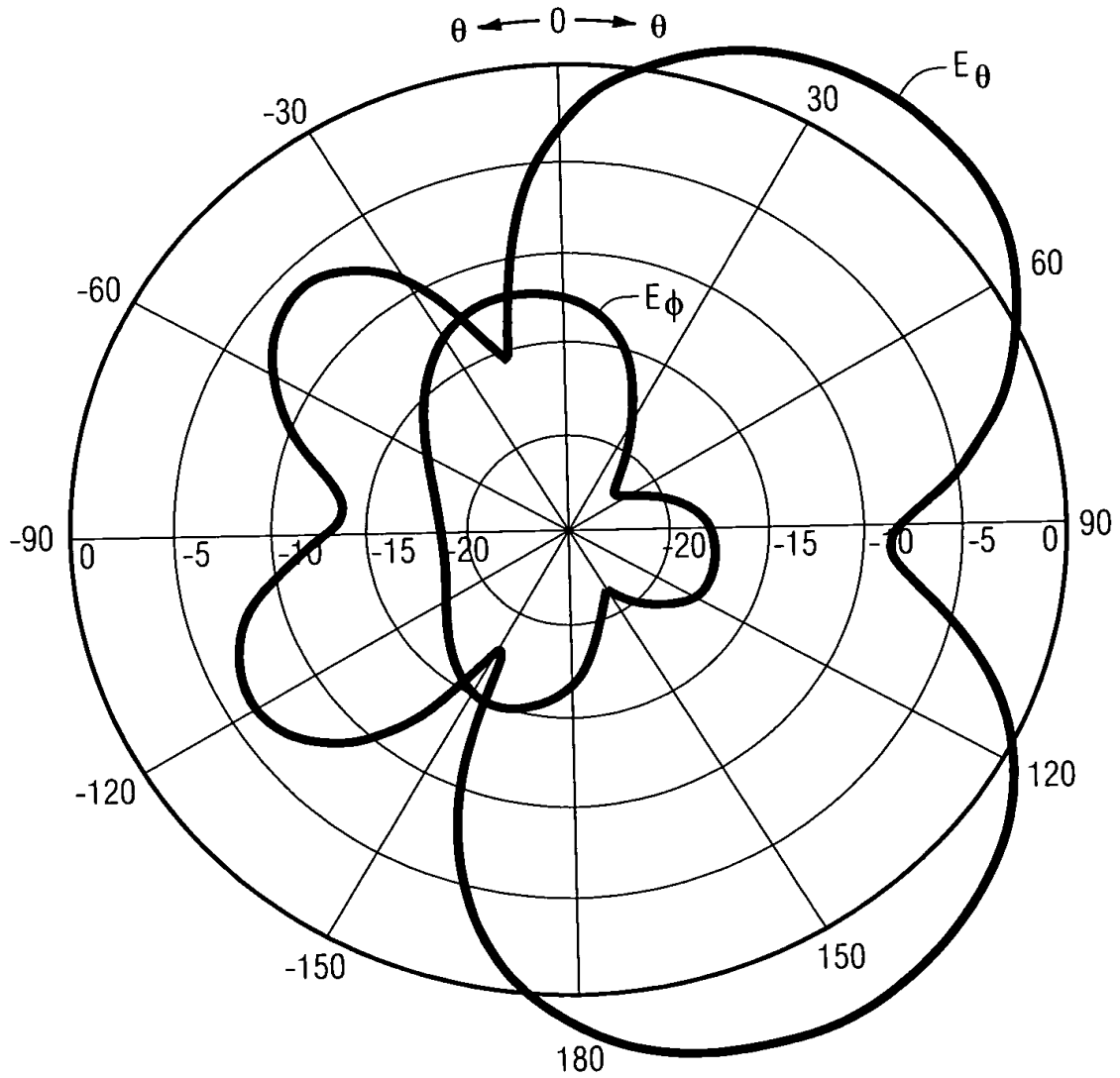


FIG. 10

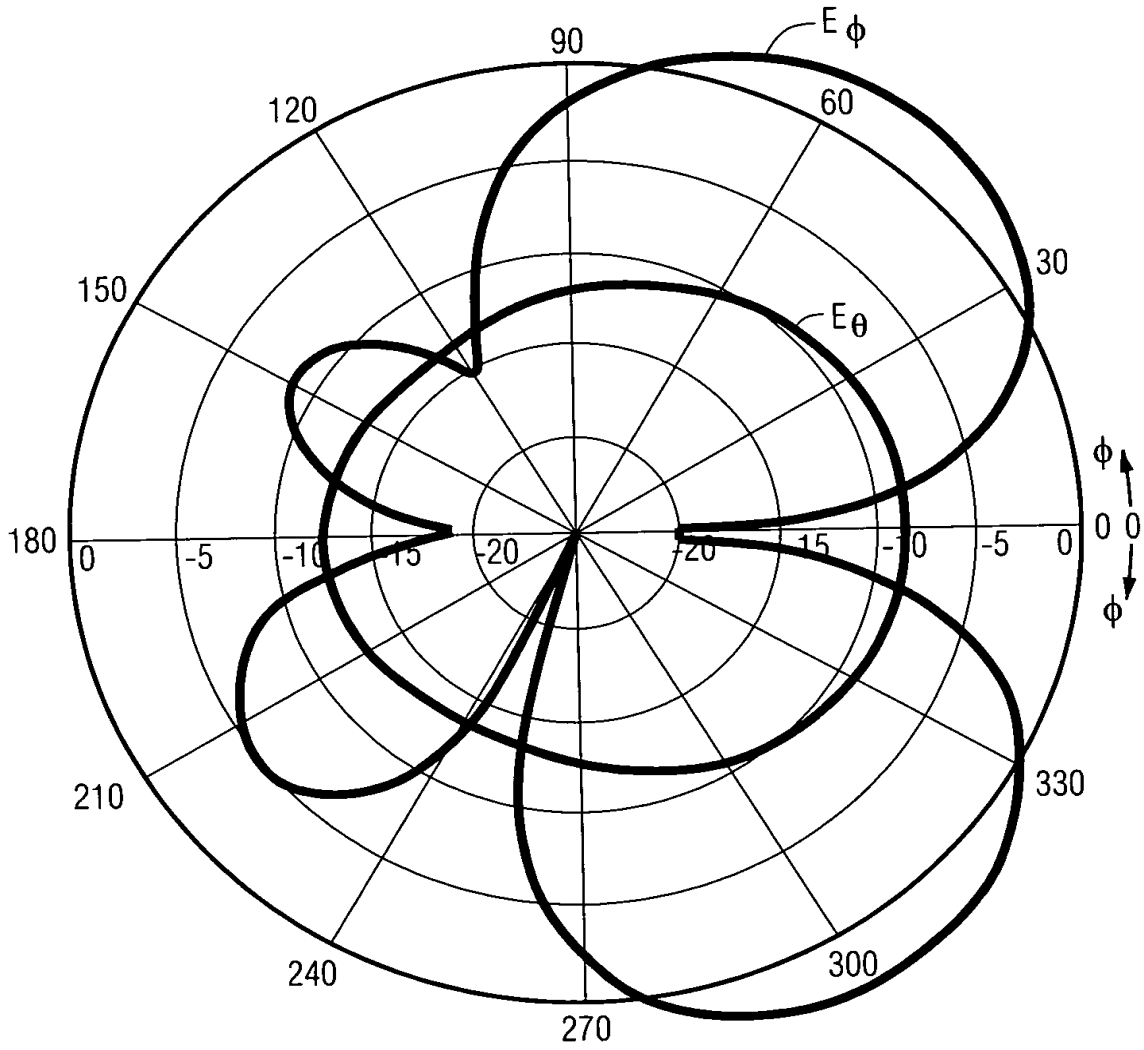


FIG. 11



9/14

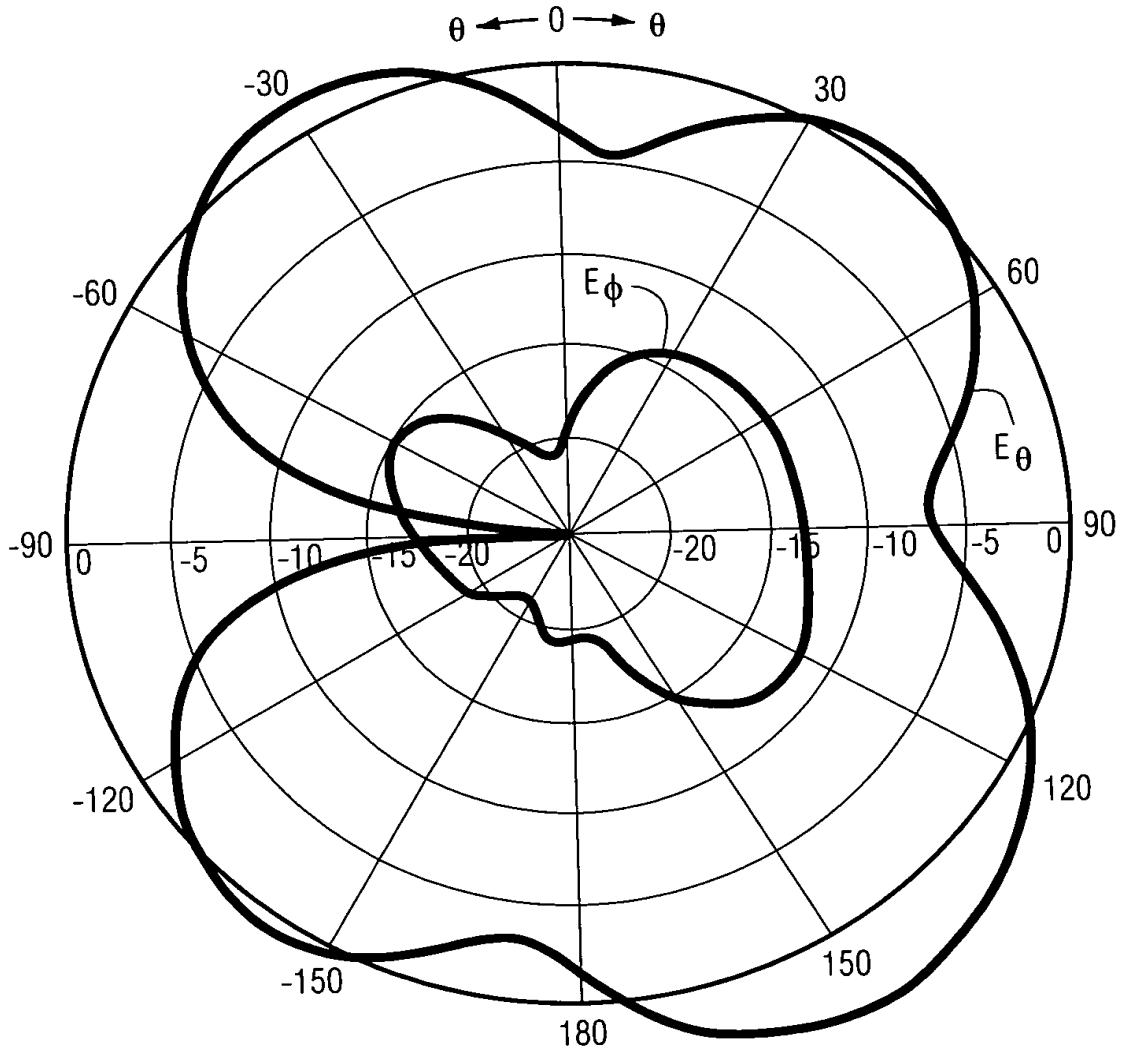


FIG. 12



10/14

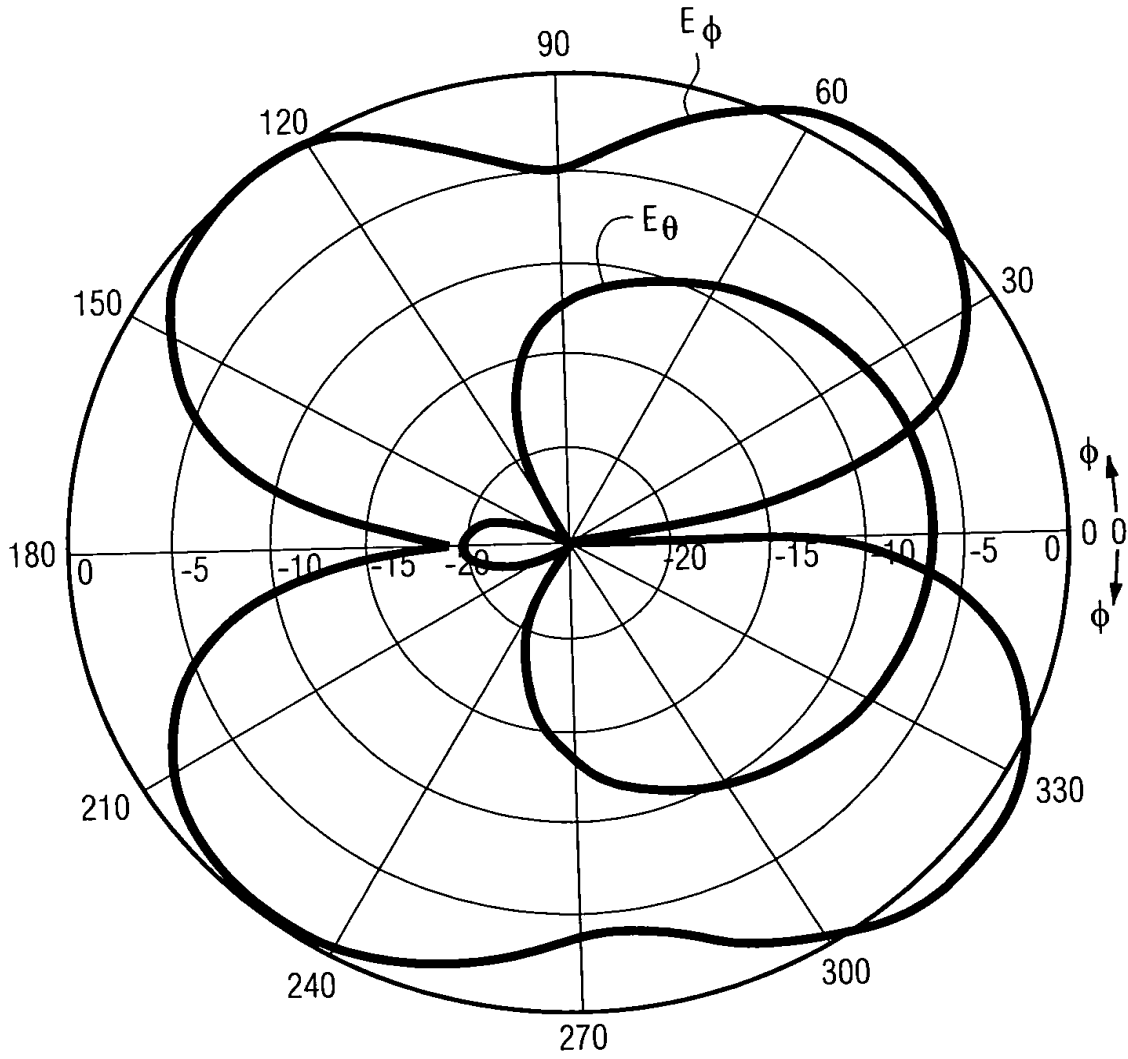


FIG. 13



11/14

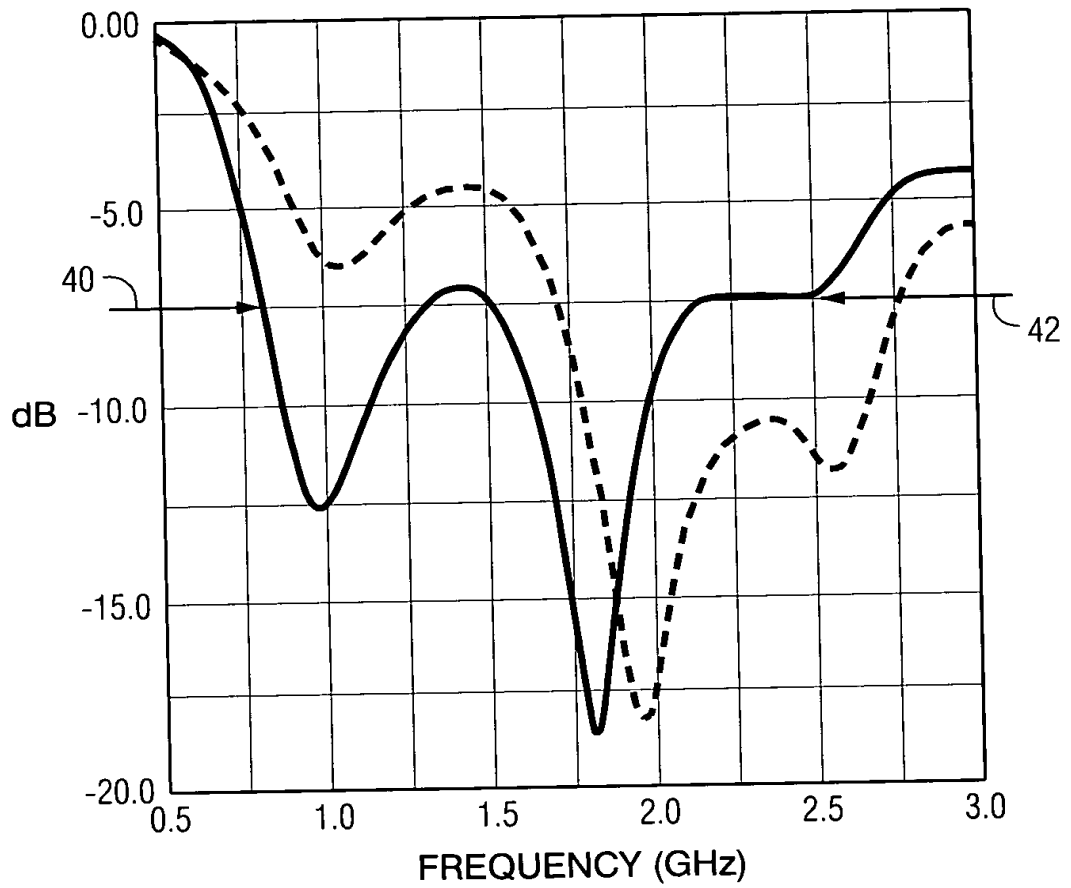


FIG. 14



12/14

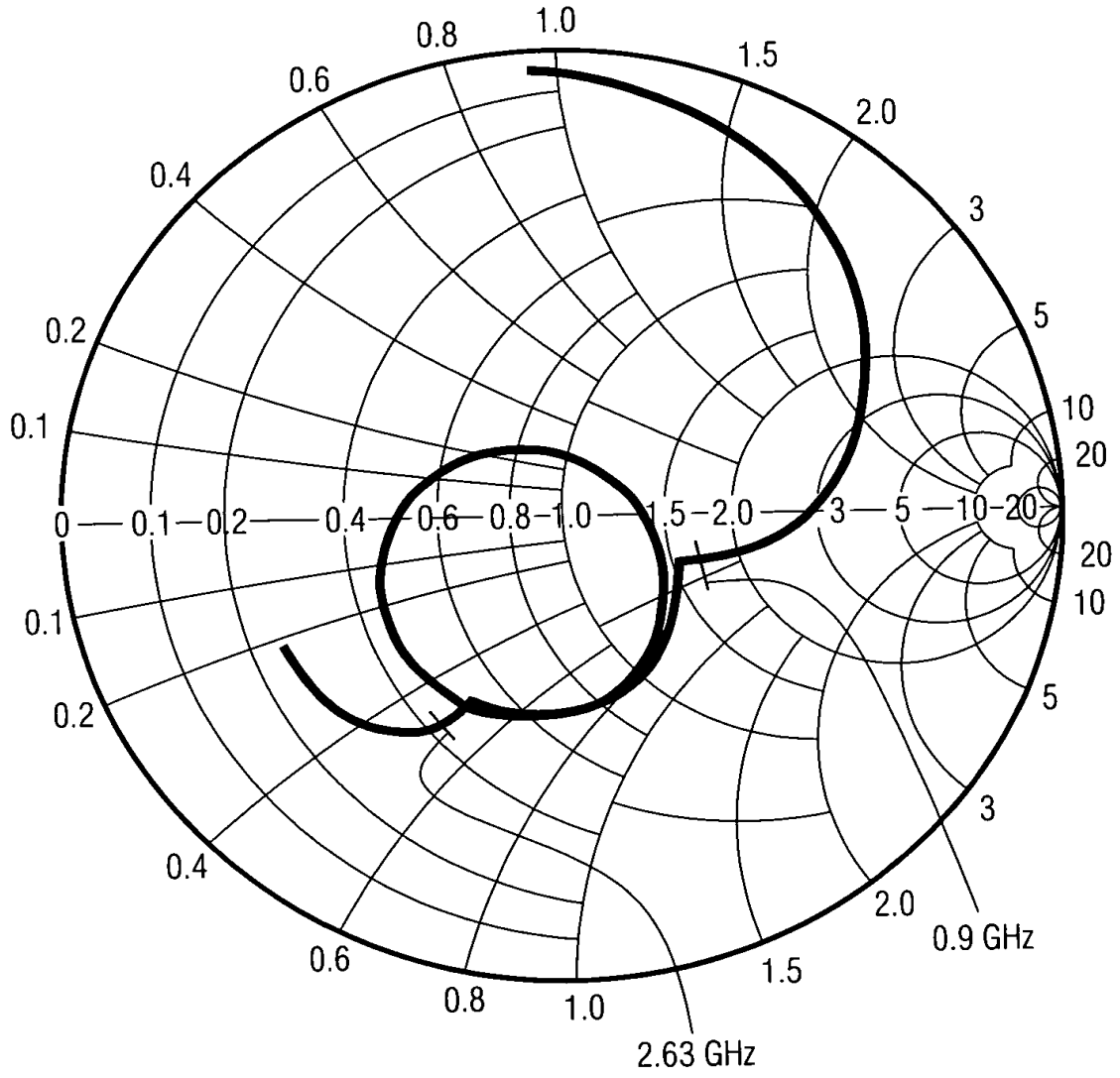


FIG. 15

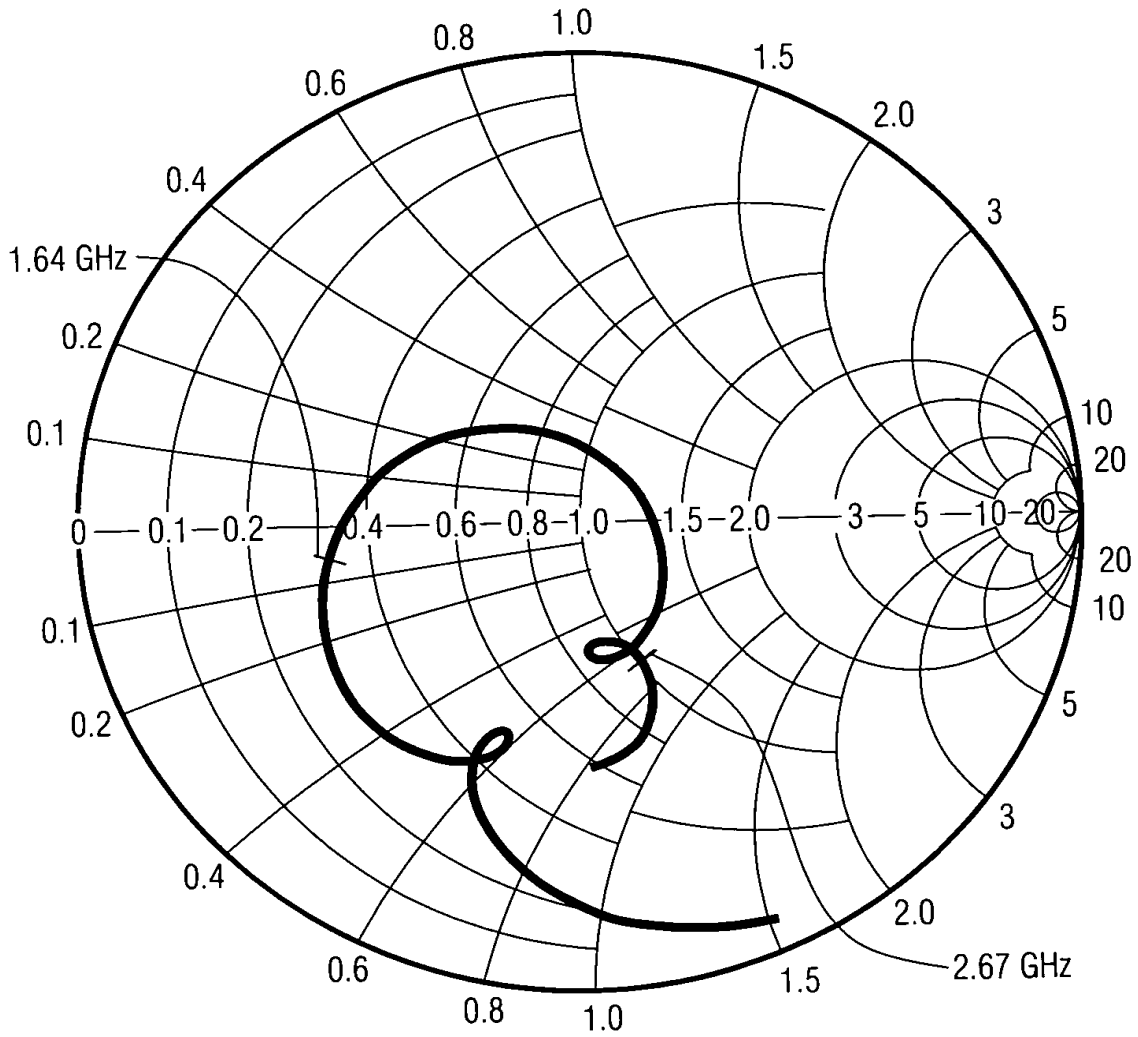


FIG. 16



14/14

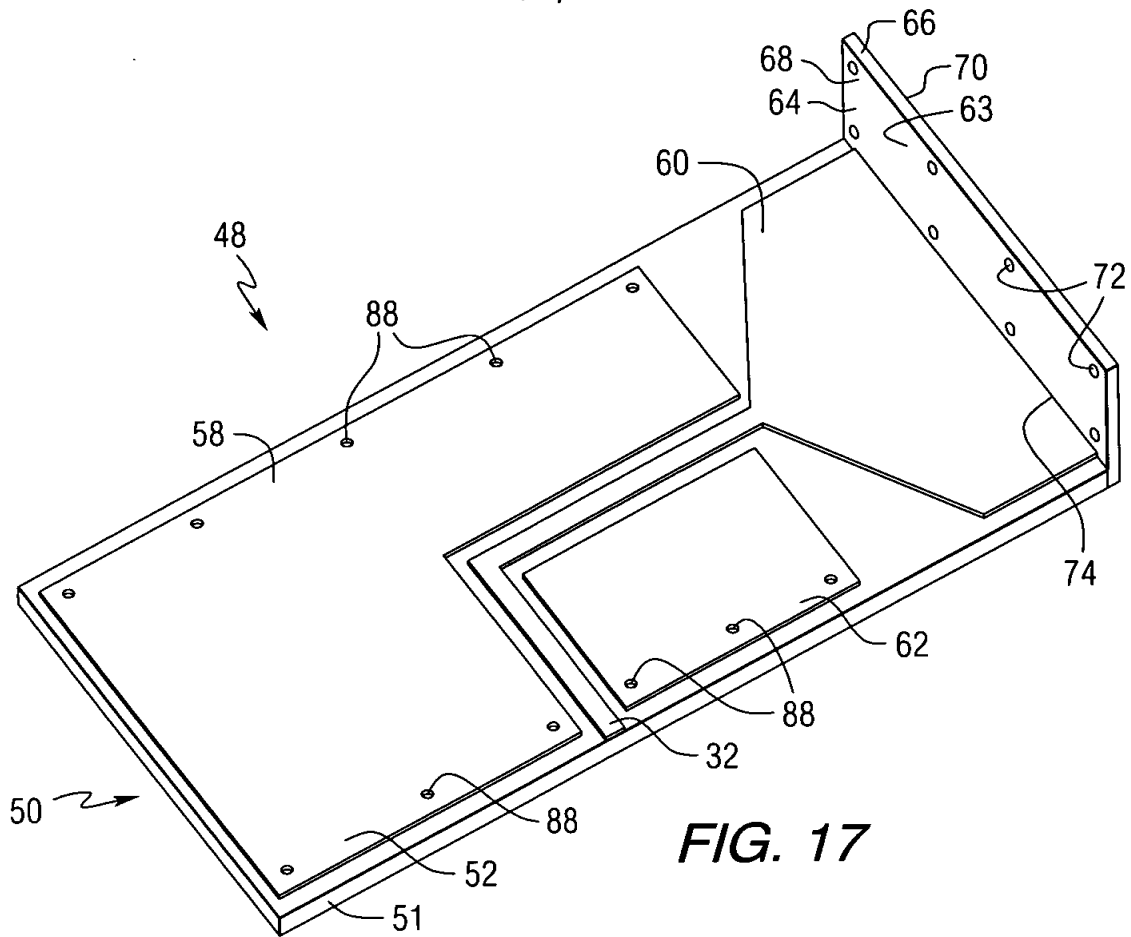


FIG. 17

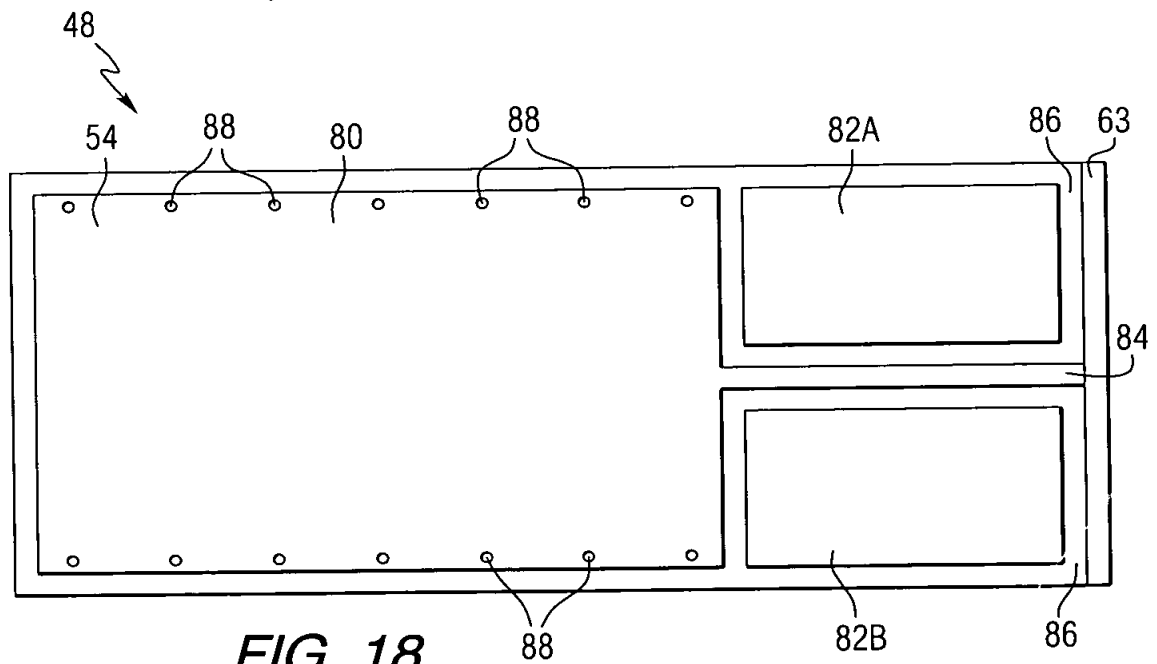


FIG. 18