

This Page Is Inserted by IFW Operations  
and is not a part of the Official Record

## **BEST AVAILABLE IMAGES**

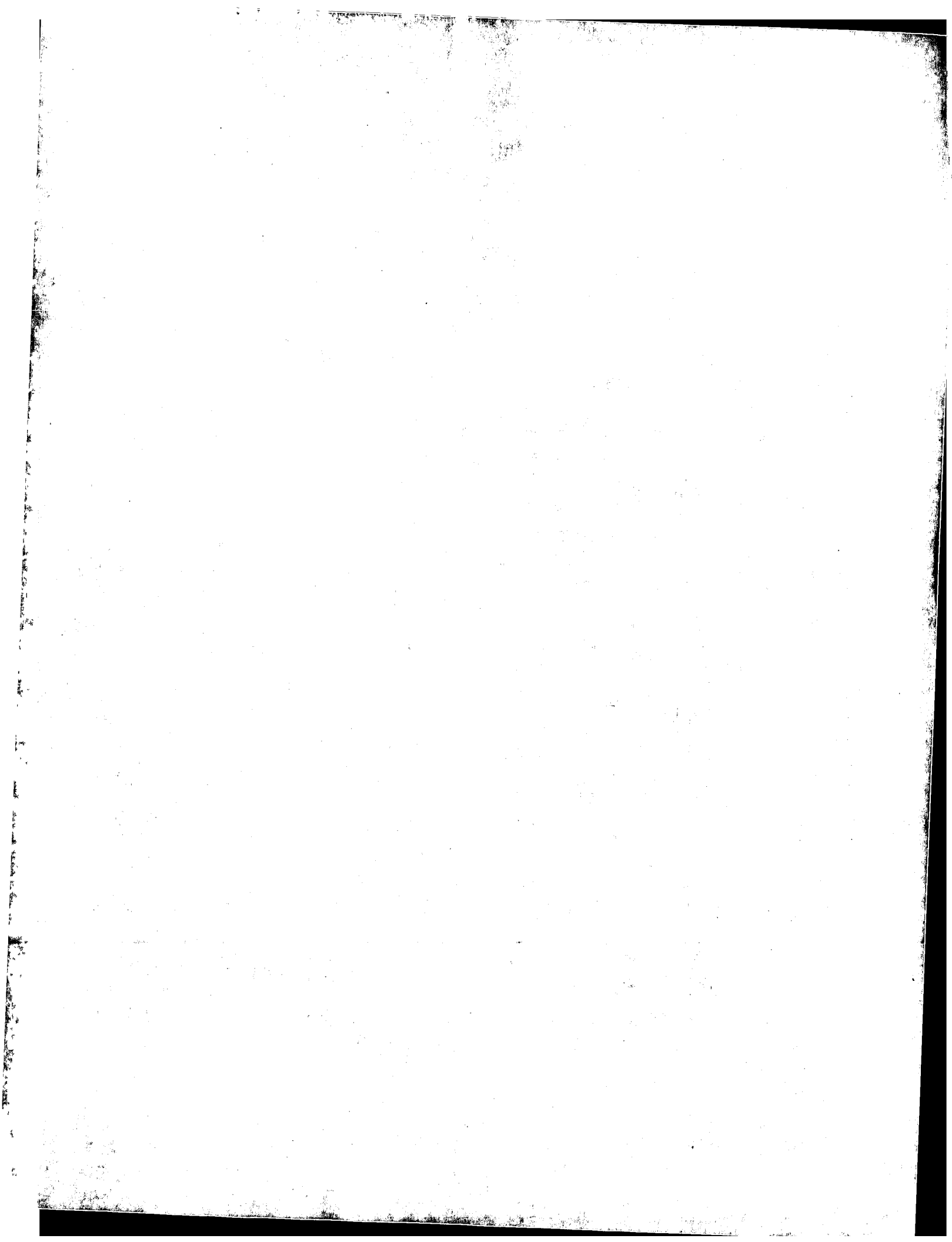
Defective images within this document are accurate representations of the original documents submitted by the applicant.

Defects in the images may include (but are not limited to):

- BLACK BORDERS
- TEXT CUT OFF AT TOP, BOTTOM OR SIDES
- FADED TEXT
- ILLEGIBLE TEXT
- SKEWED/SLANTED IMAGES
- COLORED PHOTOS
- BLACK OR VERY BLACK AND WHITE DARK PHOTOS
- GRAY SCALE DOCUMENTS

**IMAGES ARE BEST AVAILABLE COPY.**

**As rescanning documents *will not* correct images,  
please do not report the images to the  
Image Problem Mailbox.**





19 BUNDESREPUBLIK  
DEUTSCHLAND



DEUTSCHES  
PATENT- UND  
MARKENAMT

12 **Offenlegungsschrift**  
10 **DE 100 35 820 A 1**

51 Int. Cl. 7:  
**H 01 Q 5/01**  
H 01 Q 21/30

21 Aktenzeichen: 100 35 820.9  
22 Anmeldetag: 22. 7. 2000  
43 Offenlegungstag: 31. 1. 2002

DE 100 35 820 A 1

71 Anmelder:  
Russer, Peter, Prof. Dr.techn., 81929 München, DE;  
Lindenmeier, Stefan, Dr.-Ing.-habil., 81371  
München, DE

72 Erfinder:  
gleich Anmelder

**Die folgenden Angaben sind den vom Anmelder eingereichten Unterlagen entnommen**

Der Inhalt dieser Schrift weicht von den am Anmeldetag eingereichten Unterlagen ab

54 Multifunktionale Antenne für mehrere Funkdienste

DE 100 35 820 A 1

**[0001]** Multifunktionale Antennen sind in Form von Dualband-Antennen, Mehrfachband-Antennen und konformen Antennen bekannt, welche für zwei oder mehrere Funkdienste gleichermaßen verwendet werden können. Aus Gründen der Platzersparnis finden solche Antennen insbesondere in mobilen Funkanlagen Anwendung. In den Druckschriften [1-8] ist eine Übersicht zum Stand der Technik auf dem Gebiet multifunktionaler Antennen und Mehrfachband-Antennen gegeben. Für verschiedene Funkdienste sind häufig verschiedene Abstrahlrichtungen und verschiedene Arten der Polarisation vonnöten. Während für terrestrische Funkdienste wie z. B. GSM900 oder DCS1800 eine horizontale Rundumstrahlcharakteristik mit vertikal polarisiertem Feld erforderlich ist, ist für die Satellitenfunkdienste eine vertikale Abstrahlung bei zirkular polarisiertem Feld vonnöten. Fig. 1 zeigt geforderten Antennencharakteristiken und Polarisationsrichtungen einer Antennenanordnung **01** für Satellitenfunkdienste und terrestrische Funkdienste. Die Antennenanordnung **01** hat für Satellitenfunkdienste eine nach oben gerichtete Charakteristik **02**, wobei sie hier für das Senden und den Empfang zirkular polarisierter elektromagnetischer Wellen ausgebildet ist und hat für terrestrische Dienste eine horizontale Richtcharakteristik **03**, wobei sie für das Senden und den Empfang vertikal polarisierter elektromagnetischer Wellen ausgebildet ist. In DE 198 17 573 A1 wurde bereits eine Antenne vorgestellt, welche für die Terrestrischen Funkdienste GSM900 und DCS1800 und für den Satellitenfunkdienst GSM verwendet werden kann, wobei jeweils die erforderliche Richtcharakteristik und Polarisation realisiert werden.

**[0002]** Die oben angeführten bereits bekannten multifunktionalen Antennen haben gemeinsam, daß die Frequenzbänder der Funkdienste durch die geometrische Struktur der Antennen fest vorgegeben sind. Für verschiedene Kombinationen von Funkdiensten sind somit verschiedene Antennen herzustellen. Des weiteren sind bei verschiedenen Richtcharakteristika und Polarisationsrichtungen für die jeweiligen Funkdienste bislang nicht mehr als drei Funkdienste ein- bzw. auskoppelbar.

**[0003]** Erfindungsgemäß wird im folgenden eine multifunktionale Antennenanordnung bestehend aus einer Anzahl N Monopolantennen mit Dachkapazität, wobei die Anzahl N größer oder gleich drei ist und einer Ansteuerschaltung mit der ein oder mehrere externe Tore mit den Antennenelementen verkoppelt werden, wobei die Antennenanordnung als Sende- und/oder Empfangsantenne in mehreren Frequenzbändern verwendet werden kann, dadurch gekennzeichnet, daß die Beziehung zwischen den Phasen und Amplituden der einzelnen Antennen und der Torgrößen der Ansteuerschaltung vom Frequenzband abhängen, vorgeschlagen.

**[0004]** Die erfindungsgemäße multifunktionale Antennenanordnung ist als Sende- und/oder Empfangsantenne für mehrere terrestrische und/oder Satellitenfunkdienste anwendbar, wobei die einzelnen Funkdienste simultan und dabei sowohl in Senderichtung als auch Empfangsrichtung bedient werden können. Die erfindungsgemäße multifunktionale Antennenanordnung ist im Gegensatz zu den bisher bekannten Antennen für eine hohe Anzahl von terrestrischen Funkdiensten und Satellitenfunkdiensten anwendbar.

**[0005]** Die erfindungsgemäße multifunktionale Antennenanordnung wird in einer beispielhaften Ausführung so realisiert, daß sich alle N Antennenelemente in einer N-fach zirkular symmetrischen Anordnung befinden, so daß die Geometrie der Anordnung der Antennenelemente bei Rotation um das Symmetriezentrum um einen Winkel von  $360^\circ/N$  (in Worten: dreihundertsechzig Grad geteilt durch N) in sich selbst übergeht und daß die Antennenelemente in einem oder mehreren Frequenzbändern gleichphasig angesteuert werden und in einem oder mehreren Frequenzbändern in ihrer Phase um jeweils  $360^\circ/N$  (in Worten: dreihundertsechzig Grad geteilt durch N) versetzt angesteuert werden. In einer weiteren beispielhaften Ausführung der erfindungsgemäßen Anordnung werden die N Antennenelemente in unregelmäßiger Anordnung um ein Zentrum gruppiert, wobei die Antennenelemente in einem oder mehreren Frequenzbändern gleichphasig angesteuert werden und in einem oder mehreren Frequenzbändern phasenversetzt angesteuert werden, wobei die einzelnen Antennenelemente in Phase und Amplitude so gewichtet sind, daß in vertikaler Richtung eine zirkular polarisierte Welle ausgestrahlt bzw. empfangen wird.

**[0006]** Fig. 2 zeigt die schematische Darstellung eines Ausführungsbeispiels der erfindungsgemäßen multifunktionalen Antennenanordnung, bestehend aus  $N = 4$  (in Worten: vier) oberhalb einer leitenden Grundplatte **04** zentralsymmetrisch angeordneten Antennenelementen mit den Dachkapazitäten **05, 06, 07, 08**, den vertikalen Leitungen **09, 10, 11, 12**, den Eingangstoren **14, 15, 16, 17** und einer Ansteuerschaltung **13** mit dem Eingangstor **22** und den Ausgangstoren **18, 19, 20, 21**. Die Ansteuerschaltung bewirkt Anpassung am Eingang **22** der Antennenanordnung innerhalb der Frequenzbänder aller zu bedienenden Funkdienste. Darüber hinaus bewirkt die Ansteuerschaltung eine individuelle Ansteuerung der Antennenelemente, dadurch gekennzeichnet, daß die Eingänge **14, 15, 16, 17** der Antennenelemente in den Frequenzbändern der terrestrischen Funkdienste alle mit gleicher Phase angesteuert werden während die Eingänge in den Frequenzbändern der Satellitenfunkdienste mit jeweils zueinander um  $90^\circ$  (in Worten: neunzig Grad) versetzter Phase angesteuert werden. Automatisch tritt somit die multifunktionale Antennenanordnung in den Frequenzbändern der terrestrischen Funkdienste in den Betriebszustand einer Monopolantenne mit vertikal polarisiertem Feld und horizontaler Abstrahlung. In den Frequenzbändern der Satellitenfunkdienste tritt die Antennenanordnung automatisch in den Betriebszustand zweier gekreuzter Dipole mit zirkular polarisierten Wellen und senkrechter Hauptstrahlrichtung. Dabei werden alle Funkdienste gleichzeitig über denselben Anschluß in die Antennenanordnung eingekoppelt. In Fig. 3 ist die Aufsicht der multifunktionalen Antennenanordnung dargestellt. In einer vorteilhaften Weiterbildung der erfindungsgemäßen Antennenanordnung gruppieren sich die Dachkapazitäten symmetrisch um einen Mittelpunkt **23**. Die Anschlüsse der Zuleitungen **09, 10, 11, 12** befinden sich nahe dem Mittelpunkt, damit die Dachkapazitäten im Betriebszustand für Satellitenfunkdienste als gekreuzte Dipole wirken.

**[0007]** Fig. 4 zeigt das Blockschaltbild einer erfindungsgemäßen Ausführungsform der Ansteuerschaltung für vier Antennenelemente. Die Ansteuerschaltung **13** besteht aus einem Leistungsteiler **24** und vier parallel geschalteten Zweitoren **25, 26, 27** und **28**. Das Tor **22** ist das Eingangstor der Ansteuerschaltung. Es bildet das einzige äußere Tor der erfindungsgemäßen Antennenanordnung mit Ansteuerschaltung, an dem alle Funkkanäle gleichzeitig gesendet und/oder empfangen werden können. Die Tore **18, 19, 20** und **21** sind die Ausgangstore der Ansteuerschaltung, welche entsprechend Fig. 2 mit den Eingangstoren **14, 15, 16** und **17** der vier Antennenelemente verbunden werden. Da die vier Antennenelemente

untereinander elektromagnetisch verkoppelt sind, bilden sie zusammen ein Viertor **29** mit den Eingangstoren **14**, **15**, **16** und **17**. Die Abstrahlung der Antennenelemente in den freien Raum kann in Form innerer Verluste im Viertor **29** beschrieben werden. Die Zweitore **25**, **26**, **27** und **28** bestehen jeweils aus einem Phasenschieber und einem Netzwerk zur Anpassung der Antennenelemente an den Leiterwellenwiderstand. Der Leistungsteiler ist so zu gestalten, daß bei allen Frequenzbändern der zu bedienenden Funkdienste ein Signal, welches in Tor **22** eingespeist wird, zu gleichen Teilen an den Toren **30**, **31**, **32** und **33** austritt, wobei die Reflexionen am Eingang **22** gering zu halten sind. An den Toren **14**, **15**, **16** und **17** der Antennenelemente herrscht keine Anpassung. Aus diesem Grund sind die Zweitore **25**, **26**, **27** und **28** so zu gestalten, daß an den Eingängen **34**, **35**, **36** und **37** der Zweitore Anpassung herrscht. Zusätzlich haben die Zweitore **25**, **26**, **27** und **28** die Aufgabe, jeweils eine frequenzabhängige Phasendrehung zwischen Signalen am Eingang und am Ausgang der Zweitore herbeizuführen. In den Frequenzbändern der terrestrischen Funkdienste verursachen alle vier Zweitore eine gleiche Phasendrehung oder eine Phasendrehung um ein ganzzahliges Vielfaches von  $360^\circ$  (In Worten: dreihundertsechzig Grad). Auf diese Weise werden die Antennenelemente mit den Toren **14**, **15**, **16** und **17** mit gleicher Phase angesteuert. In diesem Betriebszustand ergänzen sich die vier Antennenelemente zu einer einzigen Monopolantenne mit vertikal polarisierter Abstrahlung in horizontaler Hauptstrahlrichtung. In den Frequenzbändern der Satellitenfunkdienste bewirken die Phasenschieber eine Phasendrehung, die sich um  $90^\circ$  (In Worten: 90 Grad) zuzüglich einem ein ganzzahligen Vielfachen von  $360^\circ$  (In Worten: dreihundertsechzig Grad) zur Phasendrehung des Phasenschiebers des benachbarten Antennenelements unterscheidet. Zwischen den Signalen an Tor **14** und **15** sowie zwischen den Signalen an Tor **15** und **16** sowie zwischen den Signalen an Tor **16** und **17** besteht jeweils ein Phasenunterschied von  $90^\circ$  (in Worten: neunzig Grad). Durch die phasenversetzte Ansteuerung der vier Antennenelemente bilden diese zusammen zwei gekreuzte Dipole, welche ein zirkular polarisiertes Feld mit vertikaler Hauptstrahlrichtung erzeugen. Durch Ändern des Vorzeichens des Phasenunterschieds kann die Drehrichtung des zirkular polarisierten Feldes geändert werden. Die Ansteuerschaltung kann durch wenige passive konzentrierte Elemente oder durch eine planare Filterstruktur einfach realisiert. Auch nichtlineare und aktive Elemente können für die Ansteuerschaltung verwendet werden.

**[0008]** In jedem der Zweitore **25**, **26**, **27** und **28** ist neben der individuellen Phasendrehung auch die Anpassung der Antennenelemente an die Tore **30**, **31**, **32** und **33** des Leistungsteilers herbeizuführen. Aufgrund der Symmetriebedingungen zwischen den Antennenelementen ergeben sich an den Eingängen **14**, **15**, **16**, **17** der Antennenelemente gleiche Reflexionsfaktoren. Die Reflexionen an den Eingängen **14**, **15**, **16**, **17** werden jeweils durch eine Eingangsimpedanz **40** dargestellt, welche aus einem frequenzabhängigen Strahlungswiderstand  $R_s(f)$  und einer Reaktanz  $X_a(f)$  besteht. In einer vorteilhaften Weiterbildung der Zweitore **25**, **26**, **27**, **28** werden diese Zweitore in Form einer Anpaßschaltung und einem dazu in Serie geschalteten Phasenschieber realisiert. In Fig. 5 ist eine vorteilhafte Serienschaltung einer Anpaßschaltung **39** im Anschluß an einen Phasenschieber **41** dargestellt.

**[0009]** Die Anpassung der Eingangsimpedanzen **40** der Antennenelemente erfolgt jeweils über eine Anpaßschaltung **39**, wie sie im Beispiel in Fig. 5. dargestellt ist. Für die frequenzabhängigen Reaktanzen  $X_C$  und  $X_L$  der Anpaßschaltung nach Fig. 5 ergibt sich jeweils bei den Mittenfrequenzen  $f_1, f_2, f_3 \dots$  der verwendeten Frequenzbänder die folgende Bedingung:

$$X_C(f_i) = -\sqrt{\frac{Z_w^2 R_s(f_i)}{Z_w - R_s(f_i)}} ; X_L(f_i) = -X_a(f_i) + \sqrt{(Z_w - R_s(f_i)) R_s(f_i)} ; i \in 1,2,3,\dots$$

**[0010]** Die Anpaßschaltung ist so gestaltet, daß sich für jedes Frequenzband die Reaktanzen  $X_C$  und  $X_L$  entsprechend der oben genannten Bedingung einstellen. Die Anpaßschaltung wird in einer planaren Schaltung ausgeführt und/oder mit Hilfe konzentrierter Elemente ausgeführt. In einer vorteilhaften Weiterbildung der erfindungsgemäßen Anordnung wird die Anpaßschaltung mit Hilfe konzentrierter Elemente ausgeführt, indem die Reaktanzen  $X_C$  und  $X_L$  jeweils durch parallel geschaltete L-C-Serienschwingkreise oder durch seriell geschaltete L-C-Parallelschwingkreise realisiert werden. In Fig. 6 ist ein Ausführungsbeispiel für eine Anpaßschaltung dargestellt, welche Anpassung bei drei Mittenfrequenzen  $f_1, f_2, f_3$  bewirkt.

**[0011]** Die Phasenschieber **41** sind so gestaltet, daß sich die Phasen an den Eingängen **14**, **15**, **16**, **17** der Antennenelemente für jedes Frequenzband gemäß den oben beschriebenen Anforderungen einstellen. In den verwendeten Frequenzbändern sind die Phasenschieber an ihren Eingängen **14**, **15**, **16**, **17** reflexionsfrei. Die Phasenschieber sind in einer beispielhaften Ausführung der erfindungsgemäßen Anordnung mit den induktiven Reaktanzen  $X_1$  und den kapazitiven Reaktanzen  $X_2$  in Form einer T-Schaltung realisiert. Die Reaktanzen  $X_1$  und  $X_2$  sind in einer beispielhaften Ausführung der erfindungsgemäßen Anordnung jeweils durch parallel geschaltete L-C-Serienschwingkreise und/oder durch seriell geschaltete L-C-Parallelschwingkreise realisiert. In Fig. 7 ist eine beispielhafte Ausführung für einen Phasenschieber **41** zur Realisierung der Reaktanzen für drei verwendete Frequenzbänder dargestellt.

**[0012]** Wird die Antennenanordnung für die Funkdienste GSM (900 MHz), DCS1800 (1800 MHz) und GPS (1575 MHz) ausgeführt, werden die Phasenschieber in den Zweitoren **25**, **26**, **27**, **28** in einer vorteilhaften Weiterbildung der erfindungsgemäßen Anordnung in Form von vier verschiedenen langen Verzögerungsleitungen realisiert. An den Eingängen der Verzögerungsleitungen treten keine Reflexionen auf. Sei  $\Delta l$  die Wellenlänge bei 900 MHz (in Worten: neunhundert Megahertz) auf der Verzögerungsleitung. Aus Fig. 8 ist ersichtlich, daß bei einem Wegunterschied von  $\Delta l$  im Fall von 900 MHz (in Worten: neunhundert Megahertz) und 1800 MHz (in Worten: eintausendachthundert Megahertz) kein Phasenversatz entsteht, während im Frequenzband des Satellitenfunkdienstes GPS bei 1575 MHz (in Worten: eintausendfünfhundertfünfsiebzig Megahertz) der Phasenversatz von  $90^\circ$  (in Worten: neunzig Grad) entsteht. Im Fall von GSM, DCS1800 und GPS wird die Ansteuerschaltung der einzelnen Antennenelemente **25**, **26**, **27**, **28** somit, wie in Fig. 9 dargestellt ist, mit Hilfe von Verzögerungsleitungen realisiert. Jedes Antennenelement (**40**) wird jeweils an eine Anpaßschaltung (**39**) angeschlossen, welche an einen Phasenschieber (**42**) in Form einer Verzögerungsleitung angeschlossen ist. In dem Zweiter **25** bzw. **26** bzw. **27** bzw. **28** wird im Anschluß an die Anpaßschaltung **39** eine Übertragungsleitung **42** mit der Länge  $L$  bzw.  $L+\Delta l$  bzw.  $L+2\Delta l$  bzw.  $L+3\Delta l$  als Phasenschieber verwendet.

[0013] In einer vorteilhaften Weiterbildung der erfindungsgemäßen multifunktionalen Antennenanordnung können Lage und Breite der Frequenzbänder für die einzelnen Funkdienste durch Abstimmung und/oder Umschaltung der Ansteuerschaltung und/oder durch Austausch von Ansteuerschaltungsmodulen verändert werden. Dadurch läßt sich die erfindungsgemäße multifunktionale Antennenanordnung insbesondere zu einem späteren Zeitpunkt für Frequenzbänder bzw. Funkdienste nachrüsten, die bei der erstmaligen Installation der multifunktionalen Antennenanordnung noch nicht vorgesehen waren.

[0014] In Fig. 10 ist ein konkretes Ausführungsbeispiel der erfindungsgemäßen Antennenanordnung für vier Antennenelemente gegeben. Die Antennenelemente bestehen jeweils aus einer Zuleitung 09, 10, 11, 12 und einer Dachkapazität 05, 06, 07, 08. Für die terrestrischen Funkdienste werden die Antennenelemente phasengleich angeregt. In diesem Fall bilden die Antennenelemente zusammen einen Monopol, wobei die Dachkapazitäten der Antennenelemente zusammen die gesamte Dachkapazität des Monopols ergeben. Der so entstandene Monopol strahlt vertikal polarisierte Wellen rundum mit horizontaler Hauptstrahlrichtung ab. Für die Satellitenfunkdienste bilden die Dachkapazitäten 05 und 07 einen Schmetterlings-Dipol und die Dachkapazitäten 06 und 08 einen dazu gekreuzten Schmetterlings-Dipol. Diese beiden gekreuzten Schmetterlingsdipole strahlen zirkular polarisierte Wellen mit vertikaler Hauptstrahlrichtung ab. Die Anregung erfolgt für alle verwendeten Frequenzbänder über eine Leitung (z. B. Mikrostreifenleitung), die über einen Leistungsteiler mit allen vier Antennenelementen 05, 06, 07 und 08 verbunden wird.

[0015] In Fig. 11 sind beispielhaft Schritte zur Herstellung der Antennenelemente dargestellt. Die beispielhafte multifunktionale Antennenanordnung ist kostengünstig herstellbar, indem jeder Monopol mit Zuleitung aus einem gestanzten Blechstück 43 gebogen wird und zusammen mit den anderen Monopolen in einem Kunststoffstützteil 44 eingeführt oder eingegossen wird. Die so entstandene Konstruktion wird dann wie jedes andere Bauteil auf einer Leiterplatte 45 angebracht, auf der die Ansteuerschaltung in gedruckter Form oder in Form von SMD-Bauelementen realisiert ist.

[0016] In einer vorteilhaften Weiterbildung der Anordnung werden die Dachkapazitäten der Antennenelemente kostengünstig auf einer Platine 46 in planarer Form realisiert, wie sie in Fig. 12 dargestellt ist. Zwischen der Platine 46 der Dachkapazitäten und der Platine 45 der Ansteuerschaltungen werden parallel geführte Leiter eingefügt, welche sich in einem Kunststoff-Stützteil 47 befinden. In einer vorteilhaften Weiterbildung wird die Anordnung rein planar auf einem zweiseitig metallisch beschichteten Substrat realisiert, indem die Dachkapazitäten in der oberen Metallisierungsschicht realisiert werden während die Ansteuerschaltung auf der gegenüberliegenden Metallisierungsschicht realisiert wird. Dazu werden die Leitungen der Ansteuerschaltungen koplanar ausgeführt. Die Masseschicht, innerhalb welcher die koplanaren Leitungen geführt werden, bildet auch die Masseebene der Antennenelemente. Die Ansteuerschaltung der erfindungsgemäßen multifunktionalen Antennenanordnung wird in SMD-Technik platzsparend und für Frequenzen bis in den Bereich mehrerer Gigahertz realisiert. In einer weiteren beispielhaften Ausführung der erfindungsgemäßen Anordnung wird die Ansteuerschaltung in Form einer gedruckten Schaltung realisiert.

[0017] Die erfindungsgemäße multifunktionale Antennenanordnung wird über ein einziges Tor angesteuert, wobei in mehreren Frequenzbändern Sende- und/oder Empfangssignale ein- bzw. ausgekoppelt werden. In einer alternativen Ausführung der Anordnung wird die erfindungsgemäße multifunktionale Antennenanordnung unter Verwendung von Frequenzweichen über mehrere Tore angesteuert, wobei einzelne Tore unterschiedlichen Polarisationsrichtungen und/oder unterschiedlichen Frequenzbändern zugeordnet sind und/oder für einzelne oder alle Frequenzbänder eine Aufteilung der Sende- und Empfangssignale auf verschiedene Tore vorgenommen wird. In einer weiteren alternativen Ausführung der Anordnung wird die erfindungsgemäße multifunktionale Antennenanordnung über zwei Tore angesteuert, wobei ein Tor den Sendesignalen und ein Tor den Empfangssignalen zugeordnet ist.

[0018] Bei Bedarf wird die Bandbreite der Abstrahlungs- bzw. Empfangscharakteristik in einem oder mehreren der verwendeten Frequenzbänder erhöht, indem die Anpaßschaltung der erfindungsgemäßen multifunktionalen Antennenanordnung so dimensioniert wird, daß sie in diesen Frequenzbändern über jeweils mehrere Polstellen verfügt. In einer vorteilhaften Weiterbildung der Anordnung wird die Bandbreite der Antennenelemente erhöht, indem die Dachkapazitäten in Form logarithmisch periodischer Strukturen anstelle einfacher geometrischer Formen ausgeführt werden. In Fig. 13 ist eine Aufsicht auf die Dachkapazitäten 05, 06, 07, 08 mit logarithmisch periodischer selbst-konformer Struktur dargestellt, welche sich um den Mittelpunkt 23 symmetrisch anordnen. In einer alternativen Weiterbildung der Anordnung werden die Dachkapazitäten in Form von Spiralwindungen als selbst-konforme Struktur einer planaren Helixantenne realisiert. In Fig. 14 ist eine Aufsicht auf die Dachkapazitäten 05, 06, 07, 08 mit selbst-konformer Spiralstruktur dargestellt. In einer vorteilhaften Weiterbildung der Anordnung wird die geometrische Struktur der Dachkapazitäten auf breitbandige fraktale und ineinander verschachtelte Strukturen erweitert. In Fig. 15 ist eine Aufsicht auf die Dachkapazitäten 05, 06, 07, 08 mit fraktaler Struktur dargestellt. In einer weiteren beispielhaften Weiterbildung der Anordnung werden Schlitzantennen als Antennenelemente für die erfindungsgemäße multifunktionale Antennenanordnung anstelle von Monopolen mit Dachkapazitäten verwendet. In Fig. 16 ist eine Aufsicht auf eine günstige Schlitzanordnung mit den Schlitzausparungen 52, 53, 54, 55 in der Metallisierungsschicht 56 und mit den Anschlüssen 56, 57, 58, 59 an die Tore 18, 19, 20, 21 der Ansteuerschaltung dargestellt. Die Schlitzanordnung hat zum Vorteil, daß sie rein planar hergestellt werden kann. Während auf der Oberseite der Platine die Metallisierungsschicht 56 mit den Schlitzausparungen 52, 53, 54, 55 liegt, befindet sich auf der Rückseite der selben Platine die Ansteuerschaltung. Die Anschlüsse 56, 57, 58, 59 werden in einer beispielhaften Weiterbildung in Form von Lochdurchführungen realisiert.

#### Literatur

- [1] D. M. Pozar, S. M. Duffy, "A dual-band circularly polarized aperture coupled stacked microstrip antenna for global positioning satellite," *JEEE Trans. Antennas Propagat.*, Band 45, Nr. 11, S. 1618-1625, Nov. 1997
- [2] J. Wang, R. Fralich, C. Wu, J. Litva, "Multifunctional aperture coupled stack antenna," *Electron. Lett.*, Band 26, S. 2067-2068, Dez. 1990
- [3] A. Adrian, D. H. Schaubert, "Dual aperture coupled microstrip antenna for dual or circular polarization," *Electron. Lett.*, Band 23, S. 1226-1228, Nov. 1987

- [4] C. S. Lee, "Planar dual-band microstrip antenna," IEEE Trans. Antennas Propagat., Band 43, Nr. 8, S. 892-894, Aug. 1995
- [5] P. Erätuuli, P. Haapala, P. Vainikainen, "Dual-frequency wire antennas," Electron. Lett., Band 32, S. 1051-1052, Juni 1996
- [6] Z. D. Liu, P. S. Hall, "Dualband antenna for hand-held portable telephones," Electron. Lett., Band 32, S. 609-610, März 1996
- [7] Z. D. Liu, P. S. Hall, "Dual-frequency planar inverted-F antenna," IEEE Trans. Antennas Propagat., Band 45, Nr. 10, S. 1451-1458, Okt. 1997
- [8] S. Egashira, T. Tanaka, A. Sakitani, "A design of AM/FM Mobile Telephone tri-band antenna" IEEE Trans. Antennas Propagat., Band 42, Nr. 4, S. 538-540, April 1994

Beschreibung der Abbildungen

- [0019] Fig. 1 Abstrahlrichtungen und Polarisationen bei Satellitenfunk und Terrestrischen Funkdiensten
- [0020] Fig. 2 Antennenanordnung mit N Antennenelementen mit Dachkapazität, welche über Anpaßschaltungen verbunden sind. 15
- [0021] Fig. 3 Aufsicht auf das Ausführungsbeispiel der erfindungsgemäßen multifunktionalen Antennenanordnung mit vier Antennenelementen mit Dachkapazität
- [0022] Fig. 4 Ansteuerschaltung 13 der erfindungsgemäßen Antennenanordnung
- [0023] Fig. 5 Realisierung der Zweitore 25, 26, 27, 28 durch die Serienschaltung eines Phasenschiebers 41 und einer Anpaßschaltung 39 20
- [0024] Fig. 6 Anpaßschaltung aus konzentrierten Elementen
- [0025] Fig. 7 Phasenschieber aus konzentrierten Elementen
- [0026] Fig. 8 Verhältnis der Wellenlängen von GSM900 (42), DCS1800 (43) und GPS(44)
- [0027] Fig. 9 Anpaßschaltung mit Phasenschieber (42) für die Funkdienste GSM (900 MHz), DCS (1800 MHz) und GPS (1575 MHz): Für die Antennenelemente 25 bzw. 26 bzw. 27 bzw. 28 wird jeweils eine Übertragungsleitung mit der Länge L bzw. L+Δl bzw. L+2Δl bzw. L+3Δl verwendet. 25
- [0028] Fig. 10 Erfindungsgemäße multifunktionale Antennenanordnung mit vier Antennenelementen
- [0029] Fig. 11 Möglichkeiten der Herstellung der erfindungsgemäßen multifunktionalen Antennenanordnung mit Blechwinkeln 30
- [0030] Fig. 12 Möglichkeit der Herstellung der erfindungsgemäßen multifunktionalen Antennenanordnung mit gedruckten Dachkapazitäten
- [0031] Fig. 13 Aufsicht auf das Ausführungsbeispiel der erfindungsgemäßen multifunktionale Antennenanordnung mit vier planaren logarithmisch periodischen selbst-konformen Antennenelementen
- [0032] Fig. 14 Aufsicht auf das Ausführungsbeispiel der erfindungsgemäßen multifunktionale Antennenanordnung mit vier planaren spiralförmigen selbst-konformen Antennenelementen 35
- [0033] Fig. 15 Aufsicht auf das Ausführungsbeispiel der erfindungsgemäßen multifunktionalen Antennenanordnung mit vier planaren logarithmisch periodischen bzw. fraktalförmigen Antennenelementen
- [0034] Fig. 16 Aufsicht auf das Ausführungsbeispiel der erfindungsgemäßen multifunktionale Antennenanordnung mit planaren Schlitzantennen 40

Patentansprüche

1. Multifunktionale Antennenanordnung bestehend aus einer Anzahl N Monopolantennen mit Dachkapazität, wobei die Anzahl N größer oder gleich drei ist und einer Ansteuerschaltung mit der ein oder mehrere externe Tore mit den Antennenelementen verkoppelt werden, wobei die Antennenanordnung als Sende- und/oder Empfangsantenne in mehreren Frequenzbändern verwendet werden kann, **dadurch gekennzeichnet**, daß die Beziehung zwischen den Phasen und Amplituden der einzelnen Antennen und der Torgrößen der Ansteuerschaltung vom Frequenzband abhängen. 45
2. Erfindungsgemäße multifunktionale Antennenanordnung nach Anspruch 1, dadurch gekennzeichnet, daß die multifunktionale Antennenanordnung über ein einziges Tor angesteuert wird, wobei in mehreren Frequenzbändern Sende- und/oder Empfangssignale ein- bzw. ausgekoppelt werden. 50
3. Erfindungsgemäße multifunktionale Antennenanordnung nach Anspruch 1, dadurch gekennzeichnet, daß die multifunktionale Antennenanordnung über mehrere Tore angesteuert wird, wobei einzelne Tore unterschiedlichen Frequenzbändern zugeordnet sind. 55
4. Erfindungsgemäße multifunktionale Antennenanordnung nach Anspruch 1, dadurch gekennzeichnet, daß die multifunktionale Antennenanordnung über mehrere Tore angesteuert wird, wobei einzelne Tore unterschiedlichen Polarisationsrichtungen zugeordnet sind.
5. Erfindungsgemäße multifunktionale Antennenanordnung nach Anspruch 1, dadurch gekennzeichnet, daß die multifunktionale Antennenanordnung über mehrere Tore angesteuert wird, wobei einzelne Tore unterschiedlichen Polarisationsrichtungen und unterschiedlichen Frequenzbändern zugeordnet sind. 60
6. Erfindungsgemäße multifunktionale Antennenanordnung nach Anspruch 1, dadurch gekennzeichnet, daß die multifunktionale Antennenanordnung über mehrere Tore angesteuert wird, wobei den Toren unterschiedliche Polarisationsrichtungen und/oder unterschiedliche Frequenzbänder zugeordnet sind und für einzelne oder alle Frequenzbänder auch eine Aufteilung der Sende- und Empfangssignale auf verschiedene Tore vorgenommen wird. 65
7. Erfindungsgemäße multifunktionale Antennenanordnung nach Anspruch 1, dadurch gekennzeichnet, daß die multifunktionale Antennenanordnung über zwei Tore angesteuert wird, wobei ein Tor den Sendesignalen und ein Tor den Empfangssignalen zugeordnet ist.

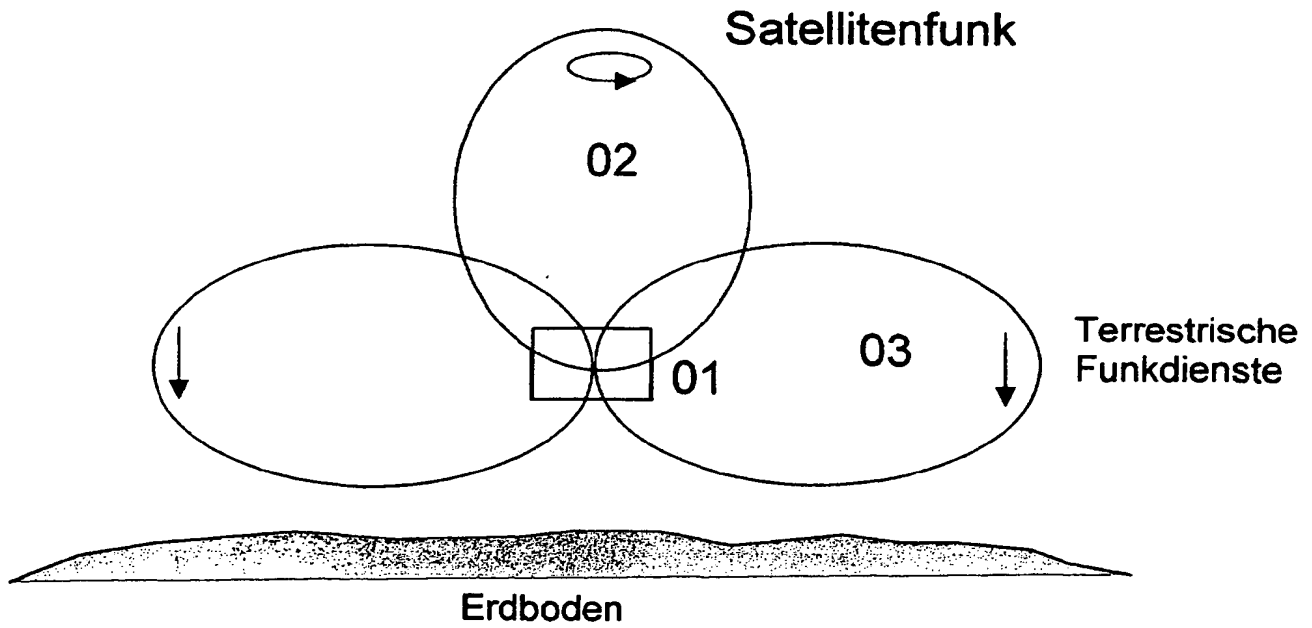
8. Erfindungsgemäße multifunktionale Antennenanordnung nach einem oder mehreren der vorhergehenden Ansprüche, dadurch gekennzeichnet, daß die Frequenzbänder der multifunktionalen Antennenanordnung durch Abstimmung der Ansteuerschaltung eingestellt werden.
9. Erfindungsgemäße multifunktionale Antennenanordnung nach einem oder mehreren der vorhergehenden Ansprüche, dadurch gekennzeichnet, daß die Ansteuerschaltung durch passive Schaltungen aus konzentrierten Elementen realisiert wird.
10. Erfindungsgemäße multifunktionale Antennenanordnung nach einem oder mehreren der vorhergehenden Ansprüche, dadurch gekennzeichnet, daß die Ansteuerschaltung durch passive und aktive Elemente realisiert wird.
11. Erfindungsgemäße multifunktionale Antennenanordnung nach einem oder mehreren der vorhergehenden Ansprüche, dadurch gekennzeichnet, daß die Ansteuerschaltung in SMD-Technik platzsparend und für Frequenzen bis in den Bereich mehrerer Giga-Hertz realisiert werden kann.
12. Erfindungsgemäße multifunktionale Antennenanordnung nach einem oder mehreren der vorhergehenden Ansprüche, dadurch gekennzeichnet, daß die Ansteuerschaltung, bestehend aus Kapazitäten und Induktivitäten in gedruckter Form hergestellt ist.
13. Erfindungsgemäße multifunktionale Antennenanordnung nach einem oder mehreren der vorhergehenden Ansprüche, dadurch gekennzeichnet, daß sich alle N Antennenelemente in einer N-fach zirkular symmetrischen Anordnung befinden, so daß die Geometrie der Anordnung der Antennenelemente bei Rotation um das Symmetriezentrum um einen Winkel von  $360^\circ/N$  (in Worten: dreihundertsechzig Grad geteilt durch N) in sich selbst übergeht und daß die Antennenelemente in einem oder mehreren Frequenzbändern gleichphasig angesteuert werden und in einem oder mehreren Frequenzbändern in ihrer Phase um jeweils  $360^\circ/N$  (in Worten: dreihundertsechzig Grad geteilt durch N) versetzt angesteuert werden.
14. Erfindungsgemäße multifunktionale Antennenanordnung nach einem oder mehreren der vorhergehenden Ansprüche, dadurch gekennzeichnet, daß die N Antennenelemente in unregelmäßiger Anordnung um ein Zentrum gruppiert werden, wobei die Antennenelemente in einem oder mehreren Frequenzbändern gleichphasig angesteuert werden und in einem oder mehreren Frequenzbändern phasenversetzt angesteuert werden, wobei die einzelnen Antennenelemente in Phase und Amplitude so gewichtet sind, daß in vertikaler Richtung eine zirkular polarisierte Welle ausgestrahlt bzw. empfangen wird.
15. Erfindungsgemäße Antennenanordnung nach einem oder mehreren der vorhergehenden Ansprüche, dadurch gekennzeichnet, daß die Monopolantennen in planarer Technologie aufgebaut sind.
16. Erfindungsgemäße multifunktionale Antennenanordnung nach einem oder mehreren der vorhergehenden Ansprüche, dadurch gekennzeichnet, daß die Ansteuerschaltung in einem oder mehreren Frequenzbändern über jeweils mehrere Polstellen verfügt, die in bekannter Weise so angeordnet werden, daß sich in den einzelnen Frequenzbändern eine gewünschte breitbandige Abstrahlungs- bzw. Empfangscharakteristik einstellen läßt.
17. Erfindungsgemäße multifunktionale Antennenanordnung nach einem oder mehreren der vorhergehenden Ansprüche, dadurch gekennzeichnet, daß anstelle der Monopolantennen breitbandige logarithmisch periodische Strukturen verwendet werden.
18. Erfindungsgemäße multifunktionale Antennenanordnung nach einem oder mehreren der vorhergehenden Ansprüche, dadurch gekennzeichnet, daß anstelle der Monopolantennen Spiralstrukturen verwendet werden.
19. Erfindungsgemäße multifunktionale Antennenanordnung nach einem oder mehreren der vorhergehenden Ansprüche, dadurch gekennzeichnet, daß anstelle der Monopolantennen breitbandige fraktale und ineinander verschachtelte Strukturen platzsparend verwendet werden.
20. Erfindungsgemäße multifunktionale Antennenanordnung nach einem oder mehreren der vorhergehenden Ansprüche, dadurch gekennzeichnet, daß die multifunktionale Antennenanordnung rein planar aufgebaut wird.
21. Erfindungsgemäße multifunktionale Antennenanordnung nach einem oder mehreren der vorhergehenden Ansprüche, dadurch gekennzeichnet, daß die multifunktionale Antennenanordnung rein planar aufgebaut wird und als Antennenelemente Schlitzantennen verwendet werden.

---

Hierzu 16 Seite(n) Zeichnungen

---





*Fig. 1*

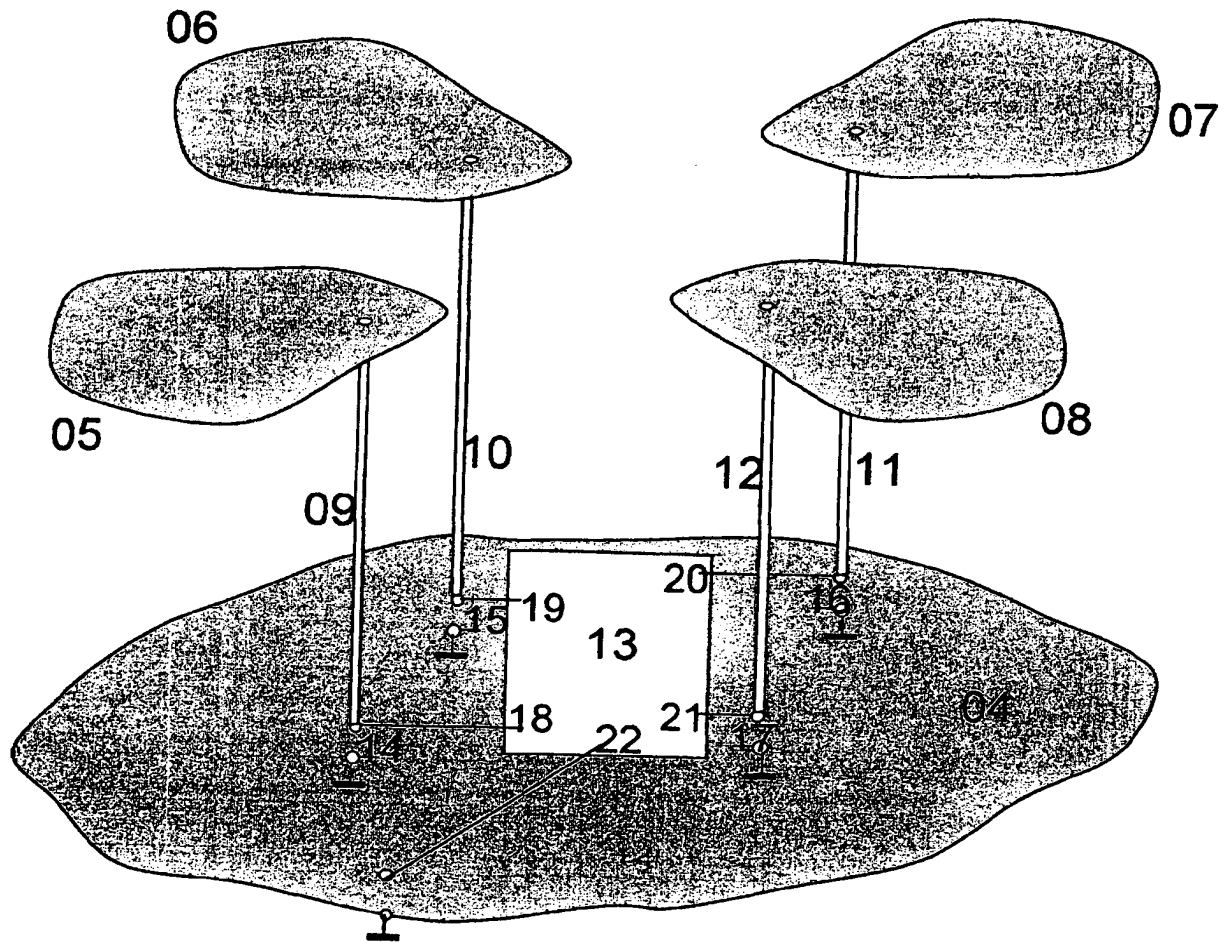
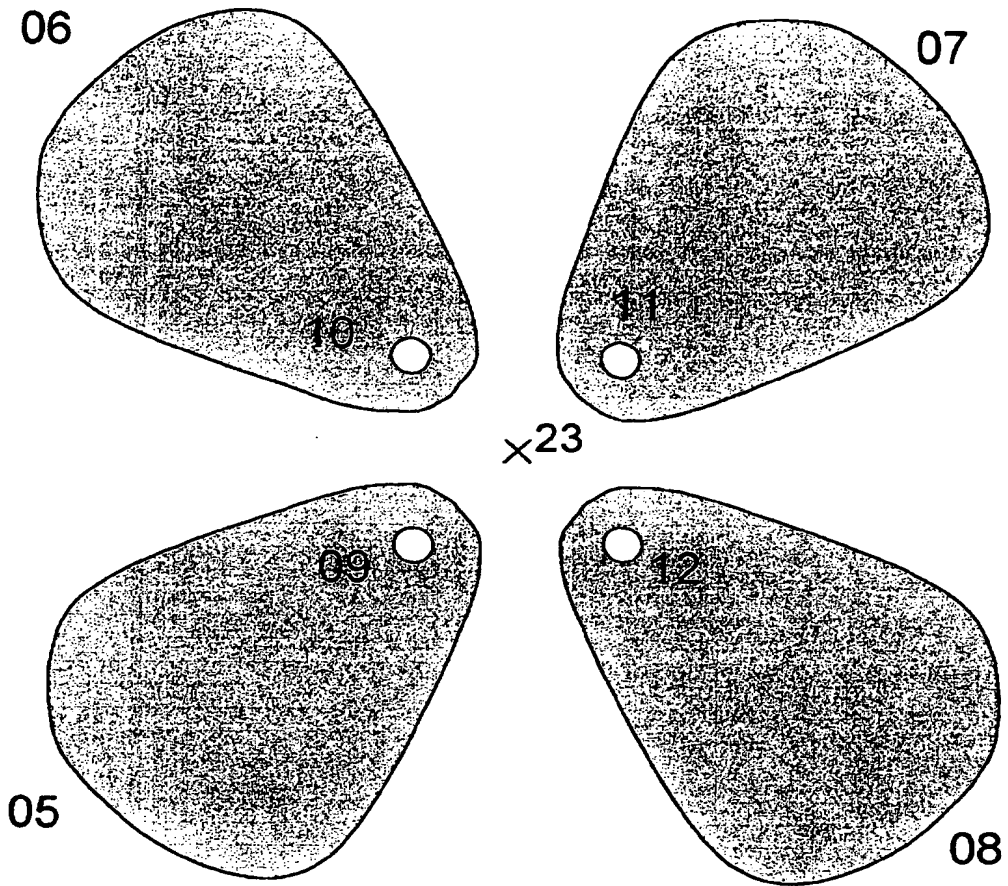
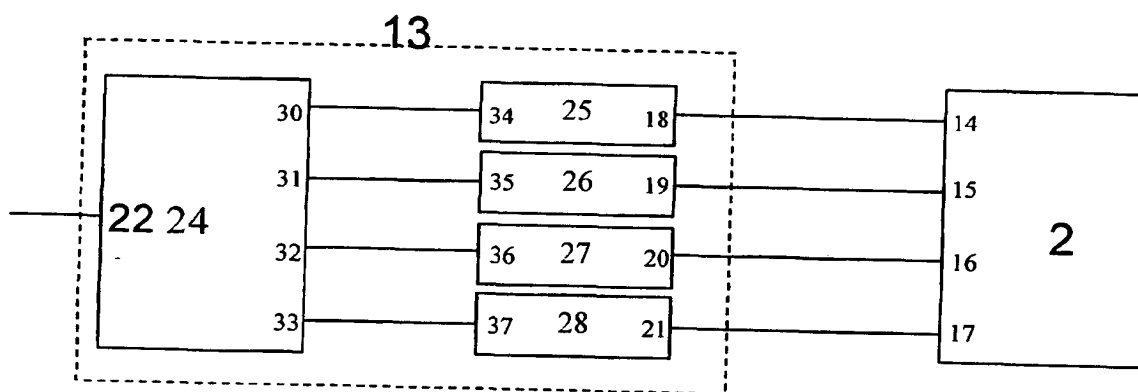


Fig. 2



*Fig. 3*



*Fig. 4*

25 bzw. 26 bzw. 27 bzw. 28

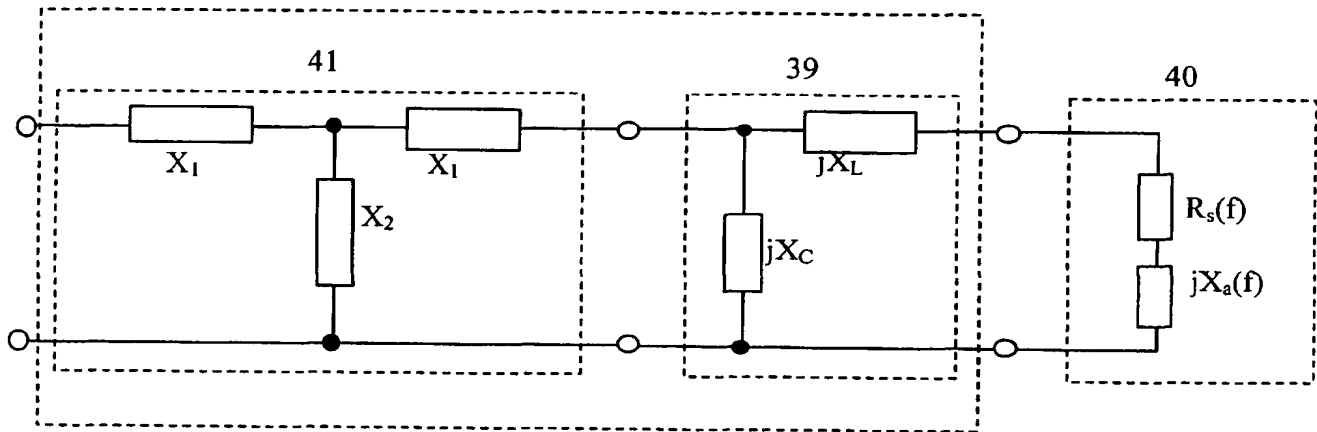
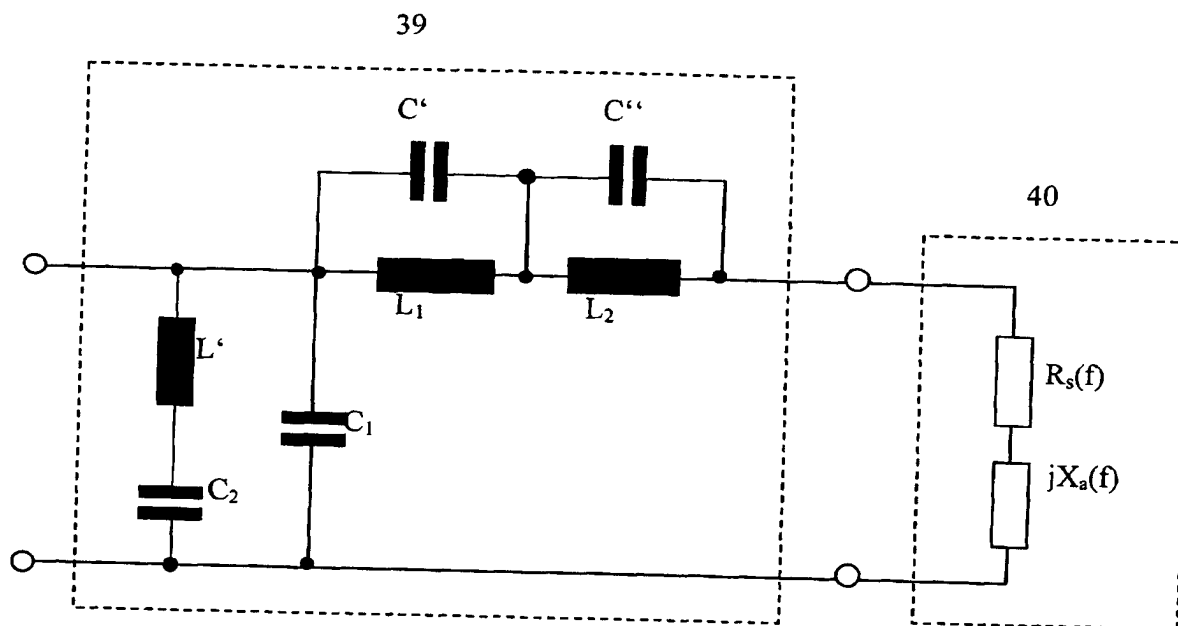


Fig. 5



*Fig. 6*

41

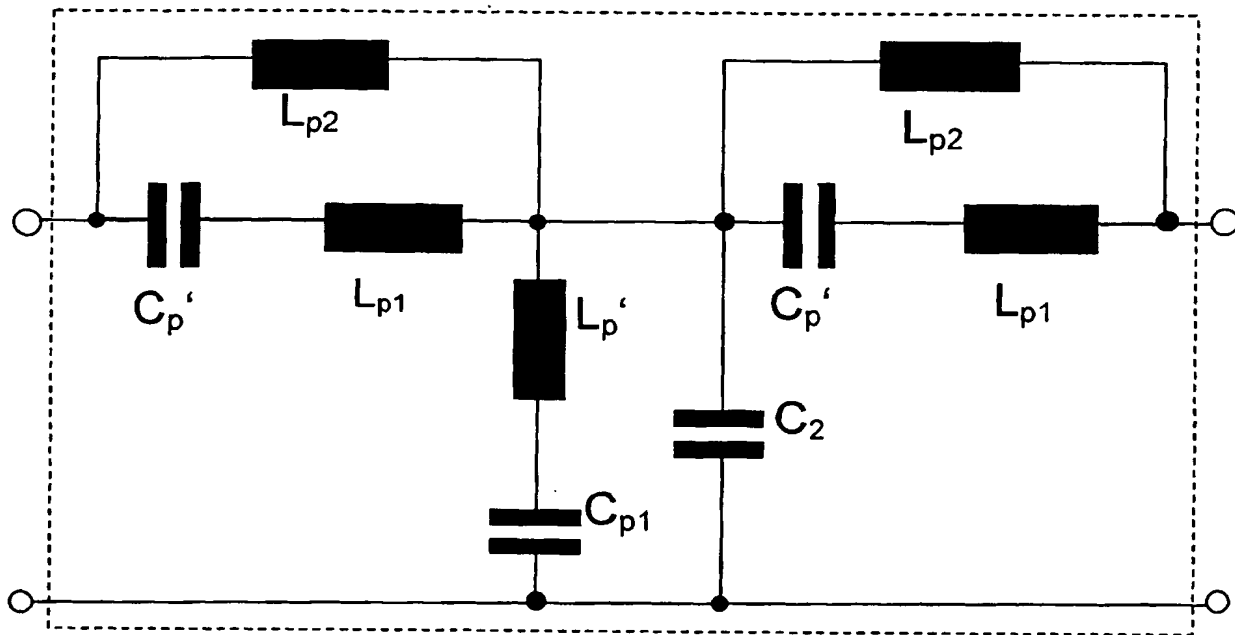
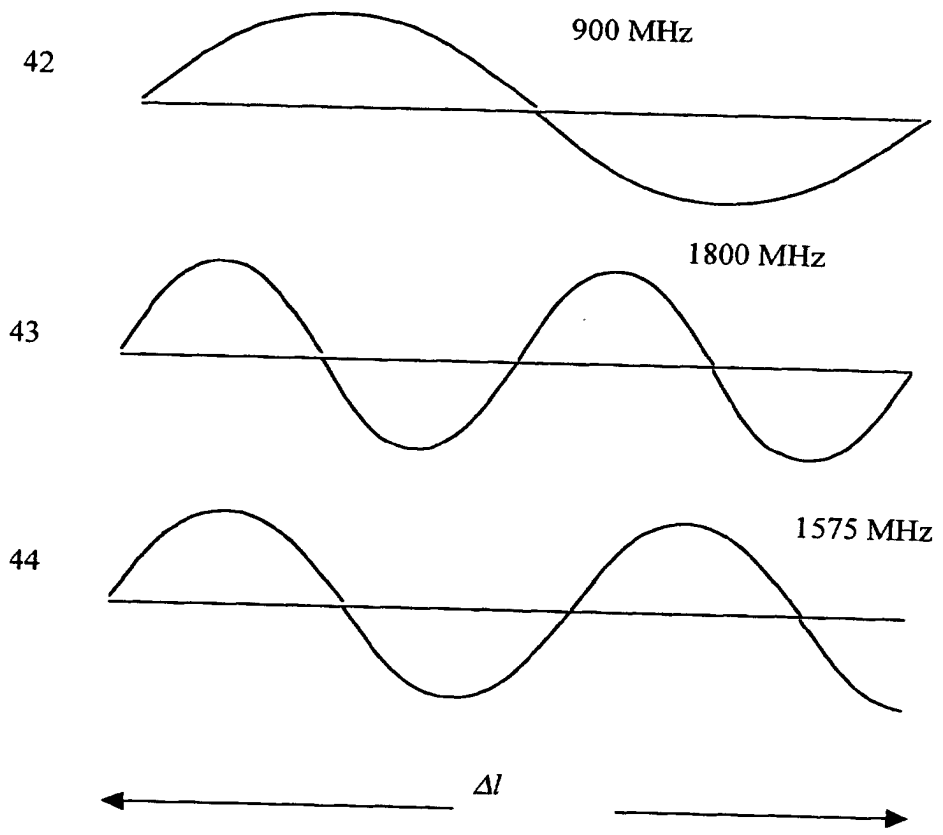


Fig. 7



*Fig. 8*



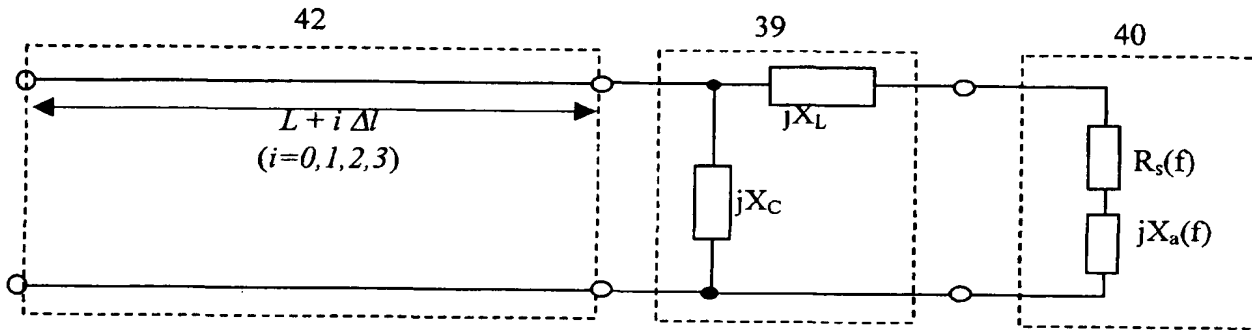
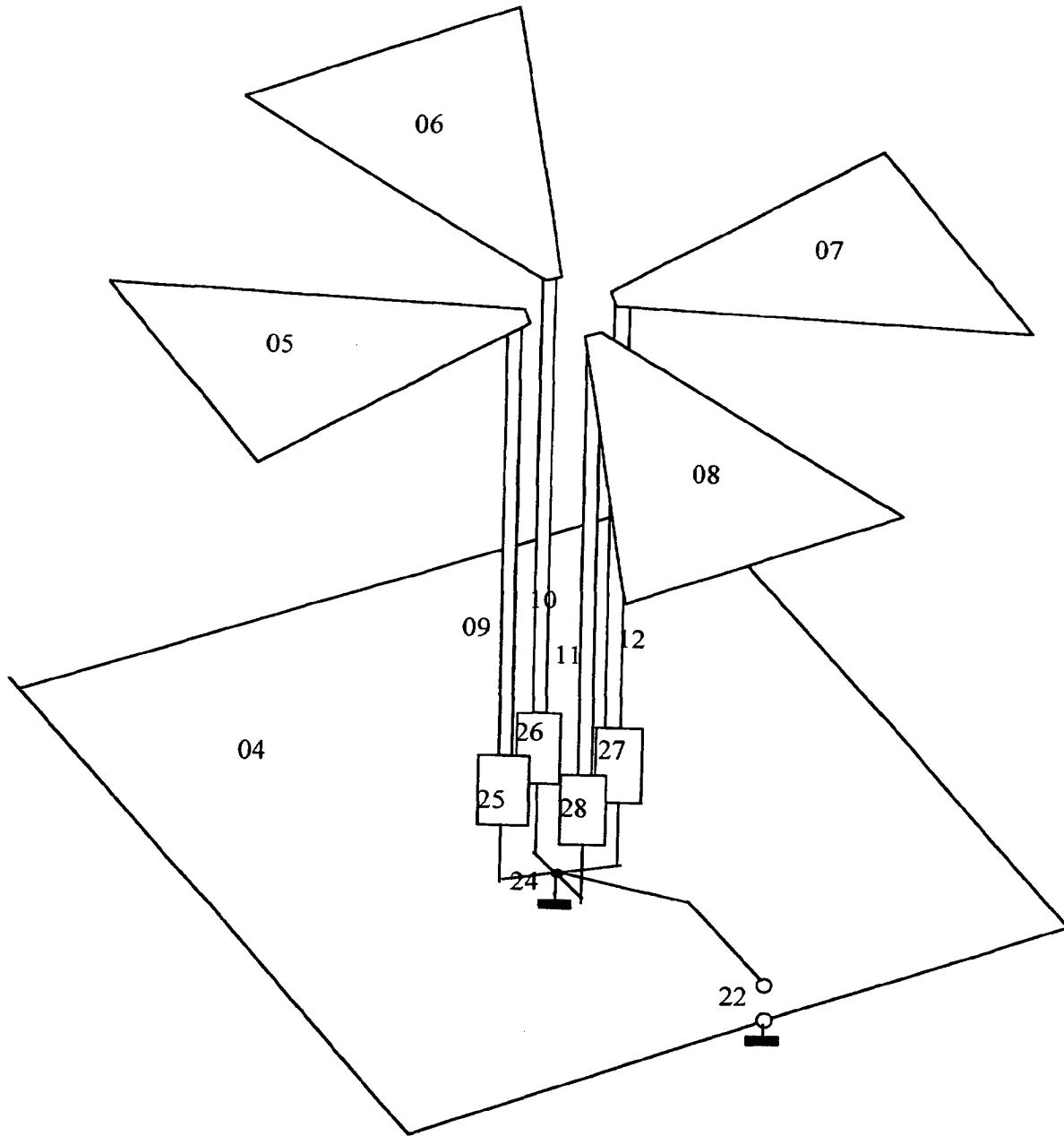


Fig. 9



*Fig. 10*

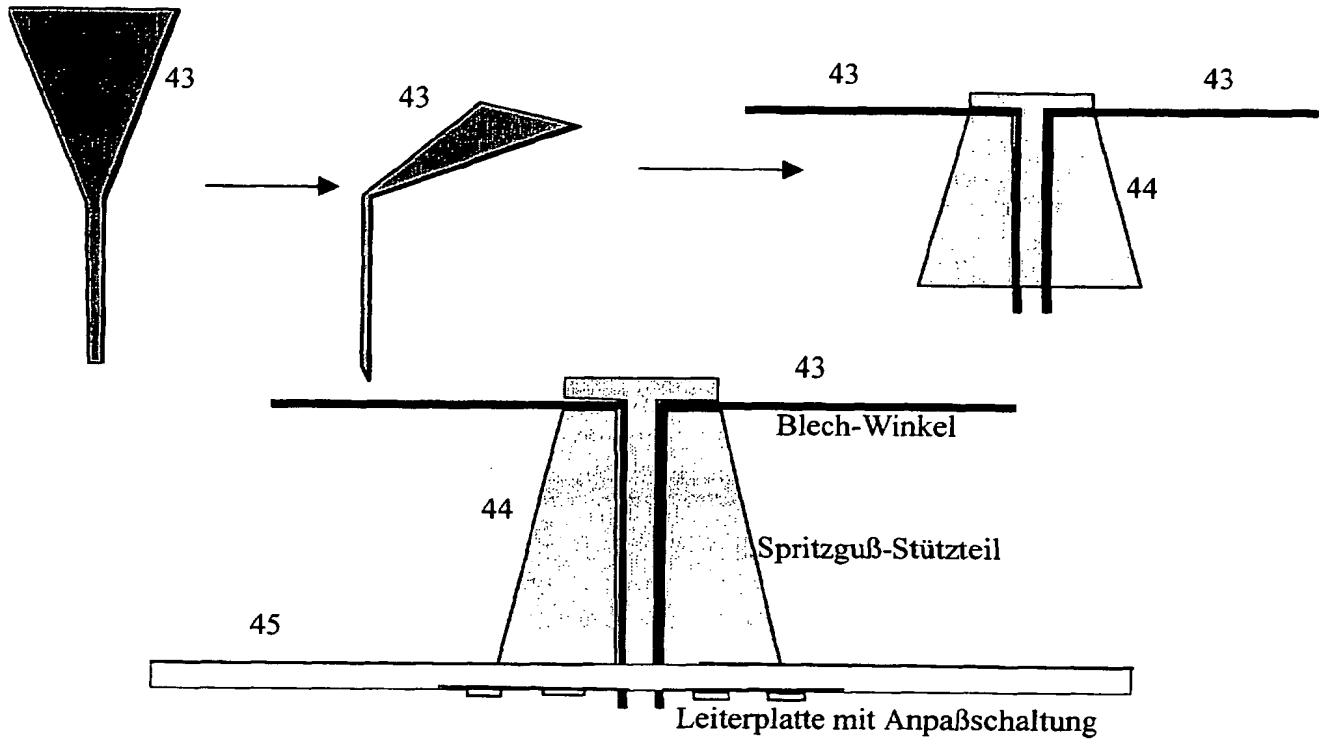
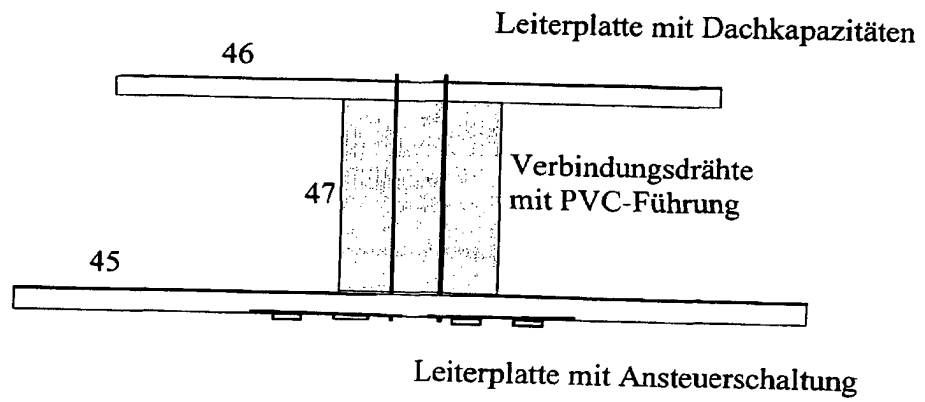
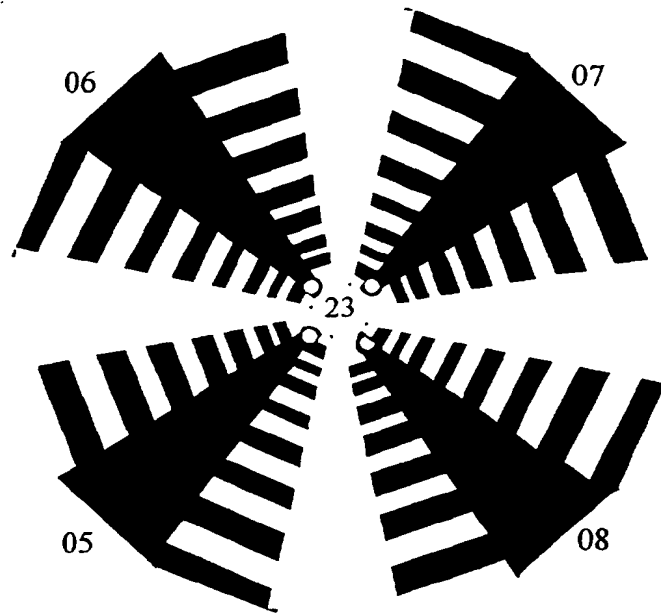


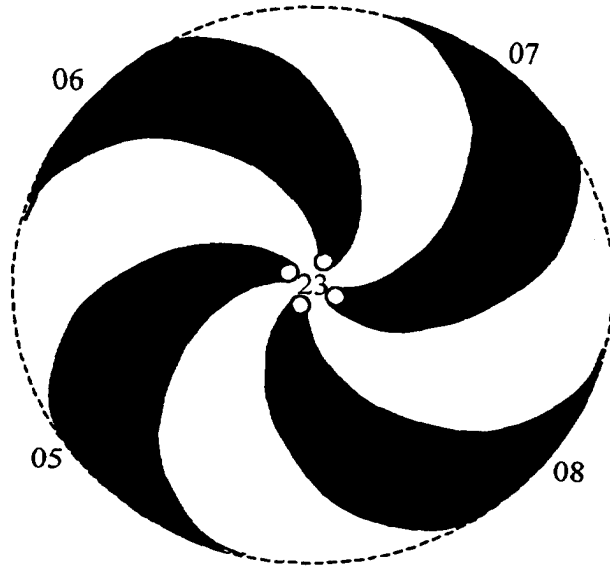
Fig. 11



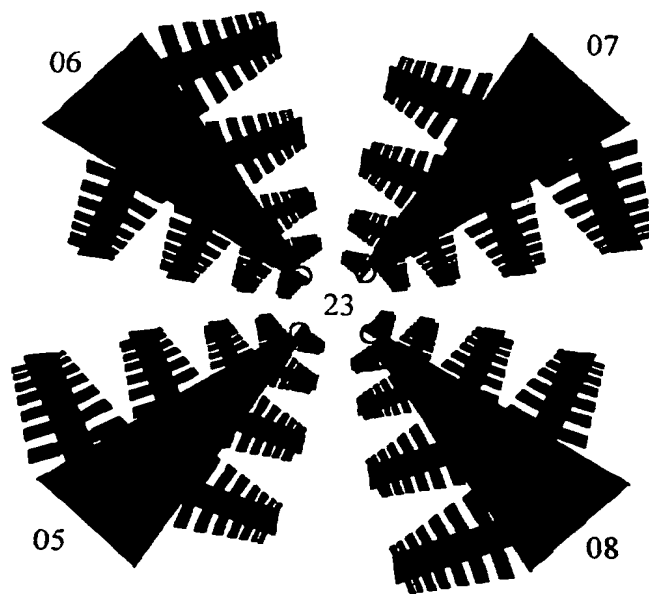
*Fig. 12*



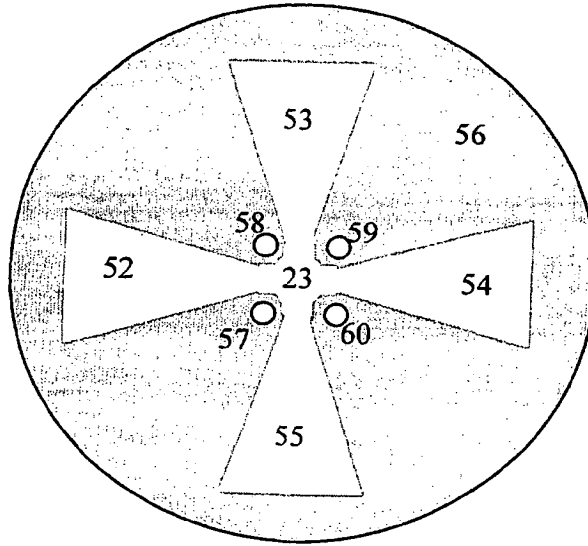
*Fig. 13*



*Fig. 14*



*Fig. 15*



*Fig. 16*