

② 公開特許公報 (A)

昭55—24561

⑤ Int. Cl.³
B 01 D 39/14
// B 01 D 46/10
53/02

識別記号 庁内整理番号
6939—4D
7717—4D
6825—4D

④ 公開 昭和55年(1980)2月21日
発明の数 1
審査請求 未請求

(全 3 頁)

⑤ フィルタの製造方法

① 特 願 昭53—97697
② 出 願 昭53(1978)8月9日
③ 発 明 者 佐々岡良介
門真市大字門真1006番地松下電
器産業株式会社内
④ 発 明 者 沼田重昭
門真市大字門真1006番地松下電
器産業株式会社内

⑦ 発 明 者 加藤公軌
門真市大字門真1006番地松下電
器産業株式会社内
⑧ 発 明 者 石野康雄
門真市大字門真1006番地松下電
器産業株式会社内
⑨ 出 願 人 松下電器産業株式会社
門真市大字門真1006番地
⑩ 代 理 人 弁理士 森本義弘

明 細 書

1. 発明の名称

フィルタの製造方法

2. 特許請求の範囲

(1) 誘電体フィルタと繊維状活性炭と通気性基布をニードルパンチにて一体化する多層フィルタの製造方法において、繊維状活性炭と通気性基布とをニードルパンチにて一体化し、さらに誘電体フィルタを繊維状活性炭を重ねて該誘電体フィルタ側からニードルパンチを行なつて一体化することを特徴とするフィルタの製造方法。

3. 発明の詳細な説明

本発明は空気清浄器や換気ダクト等に使用される空調システム用等のフィルタの製造方法に関し塵埃除去やガス除去用フィルタの性能を保ちつつ簡単かつ強固に一体的に作成できるフィルタの製造方法を提供するものである。

例えば塵埃除去用の誘電体フィルタとガス除去用の繊維状活性炭よりなるフィルタを用いた空気清浄器において、該フィルタを作成する手段とし

てニードルパンチによる場合、その方法によつては非常な性能の低下を来たしていた。その状態を第1図で説明する。

第1図において、塵埃は吸気口(101)より入り、荷電部(102)にある放電線(103)より対向電極(104)に向けて放射されるイオンで荷電され、集塵部(105)にある誘電体フィルタ部(106)にて塵埃が、繊維状活性炭フィルタ部(107)にて臭気が、又、ガス除去物質(108)にてNOx, SOx等の酸性ガスが取り除かれ、送風機(111)によつて排出口(112)より清浄空気としてケーシング(113)外に放出される。(109)はニードルパンチ用の通気性基布、(110)は集塵部(105)の枠である。

このようか形式の空気清浄器の場合、誘電体フィルタ(106)上には、荷電塵埃が次第に蓄積していき、それに伴つて誘電体フィルタ(106)表面の電気的ポテンシャルも上昇することになり、次第に集塵効率は低下する。

このため、一般的に誘電体フィルタ(106)の裏面に金網等の導電性のものや、前記の様に導電性

の繊維状活性炭フィルタ(107)を当ててこれをアースし、誘電体フィルタ(106)のポテンシャルを一定レベルで放出し、集塵効率を保つ様になつてゐる。

しかし、ニードルパンチにて集塵部(105)を一体的に構成するには、誘電体フィルタ(106)側よりニードルパンチするよりも、ニードルパンチ用の通気性基布(109)側よりニードルパンチを行なつた方が、フィルタの構成は強固になり、フィルタとしては作成しやすい。しかし、同時に繊維状活性炭フィルタ(107)も誘電体フィルタ(106)の表面にまで押し出され、誘電体フィルタ(106)の表面は見掛的に誘電率を減少したことになり、静電誘導によつて塵埃を吸着するメカニズムに支障を来たすことになる。

この時の効率の低下は、流量 25[m³/min]、放電電流 120[μA]、放電電圧 7.0[KV] の空気清浄器において、入口濃度(A)と出口濃度(B)の値より示される効率 $\eta = (1 - \frac{B}{A}) \times 100$ [%] で表わすと、ニードルパンチをしないものと、基布側からニードルパンチ

(3)

(9)より誘電体フィルタ(6)へ向けて送り込まれた繊維で、これで一体化されている。さらにこれらと誘電体フィルタ(6)を一体化するために、誘電体フィルタ(6)の上に(6)を重ね、誘電体フィルタ(6)側より(b)方向のニードルパンチを行ない、多層フィルタよりなる集塵部(6)を形成する。

荷電塵埃が誘電体フィルタ(6)の表面で捕捉される時、前述の如く誘電体フィルタ表面の見掛的誘電率が重視される。特に繊維状活性炭フィルタ(7)が通気性基布(9)側からニードルパンチされているために、該繊維状活性炭フィルタ(7)の繊維も通気性基布(9)の繊維と共に誘電体フィルタ(6)の間に送り込まれている。

しかし、誘電体フィルタ(6)の上にさらに誘電体フィルタ(6)を重ね、該誘電体フィルタ(6)側よりニードルパンチを行ない、誘電体フィルタ(6)の繊維を通気性基布(9)側に進入させて一体化しているため、誘電体フィルタ(6)表面に繊維状活性炭フィルタ(7)の繊維が送り込まれていても、何ら誘電率が低下することなく、集塵効率の低下は全く見られ

(5)

をしたものとは、それぞれ $\eta = 80$ [%]、 $\eta = 50$ [%] になり、フィルタ作成上の問題になつてゐた。

本発明は上記の欠点を解消するもので、以下にその一実施例を図面に基づいて説明する。

第2図～第4図において、(1)は空気清浄器の含塵空気を吸入する吸気口であり、塵埃は荷電部(2)で放電線(3)より対向電極(4)に向つて放射されるイオン中を通ることにより荷電され、集塵部(6)の誘電体フィルタ(6)にて荷電塵埃は捕捉され、繊維状活性炭フィルタ(7)にて臭気が捕捉され、ガス除去物質(8)にて NOx や SOx が吸着される。(9)は上記誘電体フィルタ(6)と、活性炭フィルタ(7)、ガス除去物質(8)をニードルパンチにて一体化させるのに必要な通気性の基布で、これらは枠の中に入れてゐる。集塵部(6)で清浄された空気は送風機(11)により排出口(12)を通して空気清浄器のケーシング(13)の外部へ放出される。

第5図において、(14)はニードルパンチにて(6)(7)(8)(9)が一体化されたフィルタ層の断面部を示し、(10)は(a)方向のニードルパンチによつて通気性基布

(4)

ず、80%程度の高性能のフィルタを得ることが出来る。

なお、繊維状活性炭フィルタ(7)とガス除去物質(8)をニードルパンチにより一体化するに際し、その両側とも通気性基布(9)を当てて行なつても良い。

以上本発明によれば、繊維状活性炭フィルタの繊維が誘電体フィルタの表面に現われることがないので、誘電率は低下することがなく、従つてフィルタの集塵効率の低下は全くない。なお500Vの絶縁抵抗計で繊維状活性炭フィルタと誘電体フィルタの間の絶縁抵抗を測つた場合、従来完全導通であつたものが、100MΩ以上もあり、その優秀性を確認できた。

4. 図面の簡単な説明

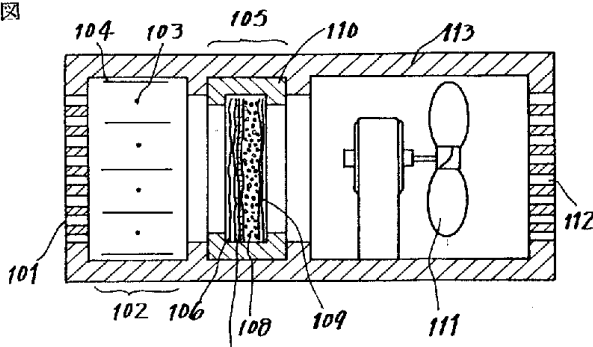
第1図は空気清浄器の説明図、第2図は本発明のフィルタを使用した空気清浄器の断面図、第3図はフィルタ部斜視図、第4図はフィルタ部分解斜視図、第5図はフィルタ断面斜視図である。

(5) … 集塵部、(6)(6') … 誘電体フィルタ、(7) … 繊維状活性炭フィルタ、(9) … 通気性基布。

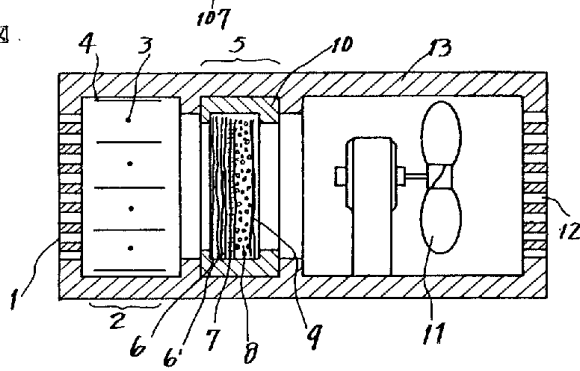
代理人 森本 義弘

(6)

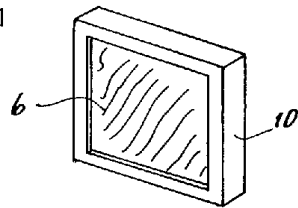
第 1 圖



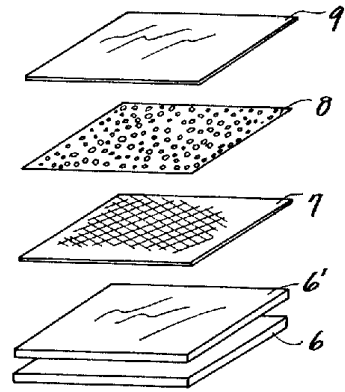
第 2 圖



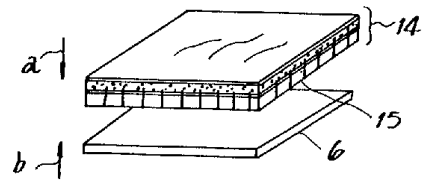
第 3 圖



第 4 圖



第 5 圖



PAT-NO: JP355024561A
DOCUMENT-IDENTIFIER: JP 55024561 A
TITLE: FABRICATION OF FILTER
PUBN-DATE: February 21, 1980

INVENTOR-INFORMATION:

NAME	COUNTRY
SASAKA, RYOSUKE	
NUMATA, SHIGEAKI	
KATO, KIMINORI	
ISHINO, YASUO	

ASSIGNEE-INFORMATION:

NAME	COUNTRY
MATSUSHITA ELECTRIC IND CO LTD	N/A

APPL-NO: JP53097697
APPL-DATE: August 9, 1978

INT-CL (IPC): B01D039/14 , B01D046/10 ,
B01D053/02

US-CL-CURRENT: 96/55 , 96/66 , 96/99 , 96/140

ABSTRACT:

PURPOSE: To fabricate a strongly integrated filter of high dielectric constant, by integrating fibrous activated carbon and a mermeable textile base by means of needle punch, by further putting

a dielectric filter on the above described activated carbon, and by needle-punching from the filter side.

CONSTITUTION: In fabrication of a filter for use in an air cleaner etc., fibrous activated carbon 7 for seizing odor, a gas-removing material 8 for adsorbing NOx etc., a permeable textile base 9, and a filter 6' etc. are put one upon another successively, and are needle-punched in the direction of a to form an integrated layer 14. The layer 14 is placed on a dielectric filter 6 and needle-punched in the direction of b to form a multilayer filter. This filter shows no decrease in dielectric constant and dust-collecting ratio when it is used for air cleaner etc. because it is needle-punched from the dielectric 6 side so as to make the fiber of the dielectric filter 6 penetrate into the permeable textile base 9 side to be integrated.

COPYRIGHT: (C)1980, JPO&Japio