

Fig 1A

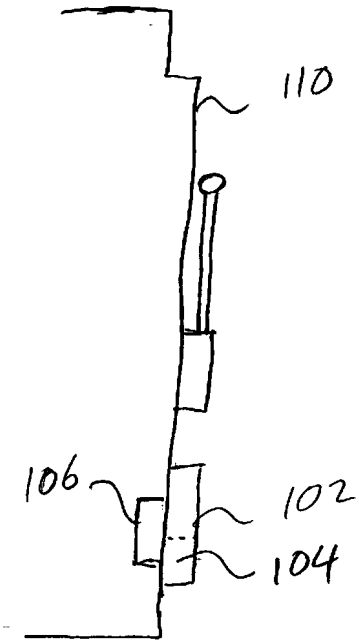


Fig 1B

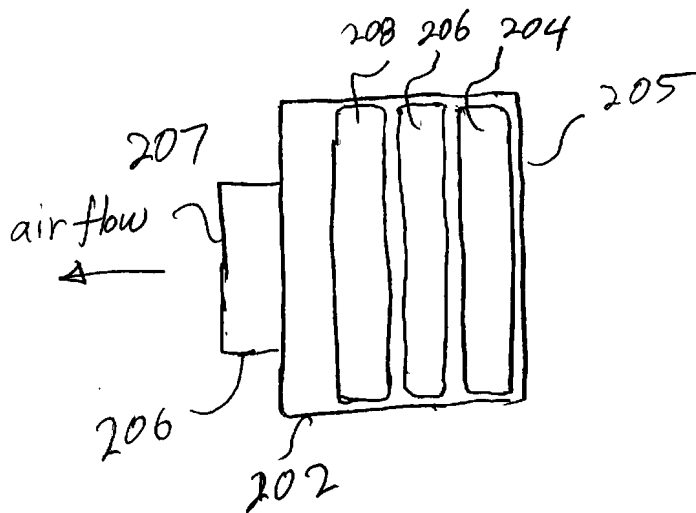


Fig 2

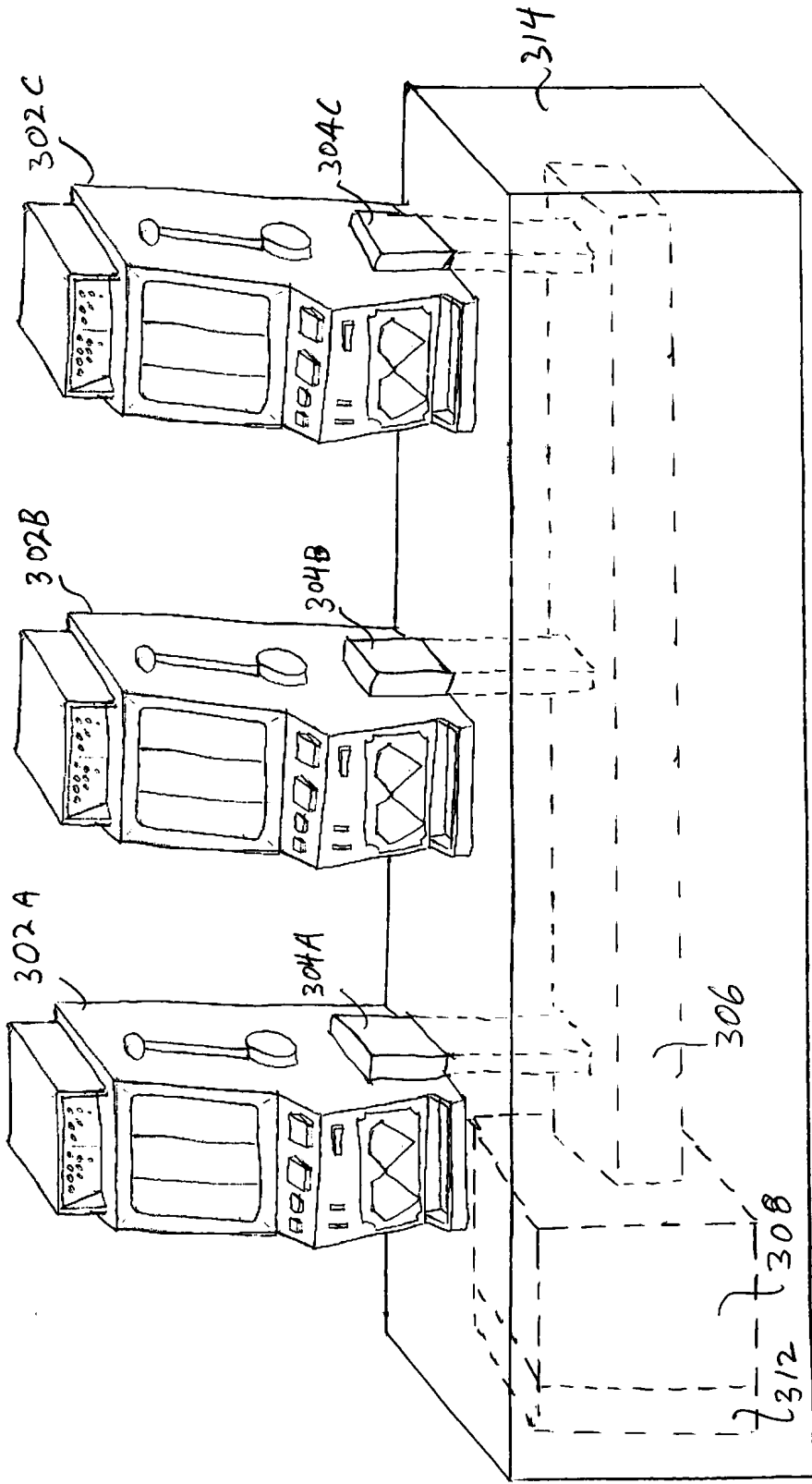


Fig 3