

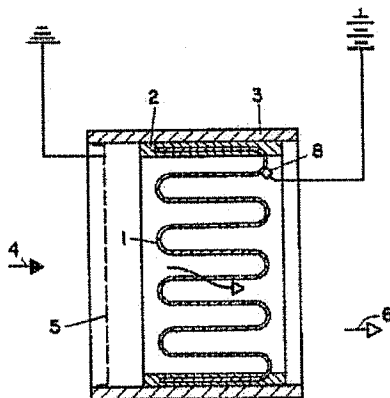
Electrostatic filter construction

Publication number: US4555252 (A)
Publication date: 1985-11-26
Inventor(s): ECKSTEIN WOLFGANG [DE] +
Applicant(s): DRAEGERWERK AG [DE] +
Classification:
 - international: B03C3/155; B03C3/60; B03C3/04; B03C3/40; (IPC1-7); B03C3/12; B03C3/45
 - European: B03C3/155; B03C3/60
Application number: US19840594104 19840328
Priority number(s): DE19833320299 19830604

Also published as:
 DE3320299 (A1)
 DE3320299 (C2)
 JP59228955 (A)
Cited documents:
 US2297601 (A)
 US2729302 (A)
 US3053028 (A)
 US3446906 (A)
 US3798879 (A)

Abstract of US 4555252 (A)

Modern fiber material filters for floating particles remove floating substances from the air or gas flow conducted through them. In addition to the pure screening properties it is electrostatic forces, generated either by the flowing action or by accessory equipment, which make it possible to obtain the high degrees of separation, such as at least 99.97%, for example. An electrostatic filter for floating particles contains an electrode on each of the inlet and discharge sides. The electrostatic field through which the retaining ability is increased is generated by an oppositely polarized voltage. The floating particles filter according to the invention contains an electrode on the discharge side in the form of a metallic vapor deposit on the dielectric, folded filter material. This electrode retains every last floating particle which, above all, are then still located within the filter material itself, so that in case of a power failure, they cannot blow away.



Data supplied from the *espacenet* database — Worldwide

① 日本国特許庁 (JP)

① 特許出願公開

⑫ 公開特許公報 (A)

昭59—228955

⑤ Int. Cl.³
B 03 C 3/14

識別記号

庁内整理番号
C 7636—4D

④ 公開 昭和59年(1984)12月22日

発明の数 1
審査請求 有

(全 2 頁)

⑭ 静電懸濁物質フィルタ

フリードリッヒ・エーベルト・
リング19

① 特 願 昭59—109790

⑦ 出 願 人 ドレーゲルヴェルク・アクチエ
ンゲゼルシャフト

② 出 願 昭59(1984)5月31日

優先権主張 ③ 1983年6月4日 ③ 西ドイツ
(DE) ④ P 3320299.0

ドイツ連邦共和国リュウベック
・モイスリングエル・アレー53—
55

⑧ 発 明 者 ヴォルフガング・エツクシユタ
イン
ドイツ連邦共和国ゼーレーツ・

⑨ 代 理 人 弁理士 矢野敏雄 外1名

明 細 書

1 発明の名称

静電懸濁物質フィルタ

2 特許請求の範囲

1. 空気流入側および流出側にそれぞれ1つの反対極性の電極を備えるフレーム内のジグザグ形誘電性フィルタ材料からなる静電懸濁物質フィルタにおいて、空気流出側の電極(7)がフィルタ材料(1)上の蒸着金属によつて形成されていることを特徴とする静電懸濁物質フィルタ。

2. 蒸着金属が銅と銀の混合物からなる特許請求の範囲第1項記載のフィルタ。

3 発明の詳細な説明

産業上の利用分野：

本発明は特許請求の範囲第1項の上位概念による静電懸濁物質フィルタに関する。

従来技術：

繊維材料からなる最近の高能力懸濁物質フイ

子サイズの懸濁物質たとえばダスト、煙および霧を除去する。最低分離率は現在の規定によれば99.97%なければならない。これは直径0.3μmの粒子に対して適用される。フィルタ材料中の繊維間の距離にもかかわらず、もつと小さい粒子も保留される。とくに浄化する空気またはガスが通過する際発生し、または付加的装置によつて発生させるフィルタ材料内の静電気力により粒子がフィルタ中に保留される。

公知静電フィルタセルは誘電性フィルタ材料からなる波形の空気透過性帯からなり、この帯は非導電材料、通常厚紙からなるフレームによつて包囲される。帯の1面は導電性ストリップの配置を備え、このストリップはたとえばアルミニウムまたは銀からなり、プリントまたはスプレーによつて設置される。ストリップは互いに等距離で隣接し、かつ互いに絶縁している。ストリップの端部は交互に帯の相対する側縁で拡大した表面によつて互いに結合されるので、帯が隣合う2つのクランク形の帯が生ずる。2つの

群はフレーム端面の接触部材を介して反対極性の直流電圧に接続される（西独特許第1407019号公報参照）。しかし作業中に導電性ダストの負荷によつてストリップ間の絶縁間隔がブリッジされ、その結果弧絡が生ずる。

前記方式のもう1つの静電フィルタセルの場合、同様波形誘電性フィルタ材料帯が厚紙フレーム中に配置される。静電場は波形フィルタ材料帯のクソの上にストリップとして設置した導電性材料によつて達成される。フィルタセルの相対する外面の反対極性の電圧によつて懸濁物質ろ過能力を上昇する静電場が発生する（フランス特許第1107132号参照）。

この場合導電性ストリップの間の自由面をなお少量の懸濁物質が通過する欠点がある。

発明が解決しようとする問題点：

本発明の目的はろ過能力を上昇し、電圧中断の際にも流出側電極に保持した懸濁物質が浄化した空気流に侵入し得ない静電フィルタを得ることである。

問題点を解決するための手段：

この目的は本発明により空気流出側電極をフィルタ材料上の蒸着金属によつて形成し、さらに有利にこの蒸着金属が銅と銀の混合物からなることによつて解決される。

作用：

本発明によつて達成される利点はとくにフィルタ材料を通過した懸濁物質も蒸着電極に保留され、フィルタ材料自体内に存在することにより生ずる。懸濁物質は電圧中断の際も吹飛ばされず、したがつて浄化した空気流へ入らない。

実施例：

次に本発明の実施例を図面により説明する。

繊維からなる誘電性フィルタ材料1はコンパウンド層2を介して木材、厚紙、金属等からなるフレーム3に接着される。フィルタは有効面積を拡大するためジグザグに配置される。空気流入側4に網の形のアースした電極5が配置される。

ジグザグ形フィルタ材料1の空気流出側6は

他の電極7として金属が蒸着される。この蒸着金属は繊維上にある。フィルタ材料はしたがつて空気透過性に留まる。蒸着金属へ導電性結合部8を介して電源が接続される。反対極性の電極を介してフィルタ材料1を静電場内に置くことによつて分離度が著しく上昇する。

4 図面の簡単な説明

図面は本発明によるフィルタの縦断面図である。

1…フィルタ材料、3…フレーム、5、7…電極

