

Searching PAJ

1/1 ページ

PATENT ABSTRACTS OF JAPAN

(11)Publication number : 2003-275526

(43)Date of publication of application : 30.09.2003

(51)Int.Cl. B01D 46/52
 B01D 39/16
 B01D 39/20
 F02M 35/024

(21)Application number : 2002-081622

(71)Applicant : DENSO CORP
 TOYODA SPINNING & WEAVING CO
 LTD

(22)Date of filing : 22.03.2002

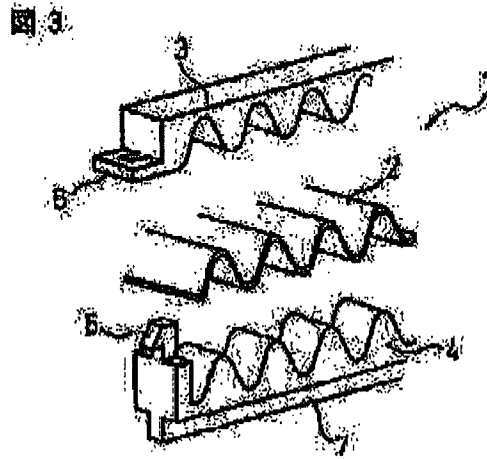
(72)Inventor : SASA YUKIYA
 GOTO JUN
 MASUI TOSHIHIDE

(54) FILTER

(57)Abstract:

PROBLEM TO BE SOLVED: To provide a filter in a lighter weight and more inexpensive structure than before as the whole by eliminating a conventionally required frame body, as an air cleaning filter for a vehicle.

SOLUTION: The air filter for the vehicle comprises: a sheet-like filter medium installed in the middle of a case through which air passes, for removing foreign matters or the like; and a lower comb body and an upper comb body in a shape suited to the shape of the filter medium for clamping the filter medium in cooperation. A set of the upper and lower comb bodies is installed at least both end parts of the filter medium, and since the upper and lower comb bodies are combined so as to be fitted to each other, the filter medium can be fixed. Since one of the upper comb body and the lower comb body is provided with a projection structure projecting from the comb body and a groove on the case side is provided so as to be fitted to the projection structure, the filter is suitably inserted to the case.



(19) 日本国特許庁 (J P)

(12) 公開特許公報 (A)

(11) 特許出願公開番号

特開2003-275526

(P2003-275526A)

(43) 公開日 平成15年9月30日(2003.9.30)

(51) Int.Cl. ⁷	識別記号	F I	テラコード ⁷ (参考)
B 0 1 D 46/52		B 0 1 D 46/52	A 4 D 0 1 9
39/16		39/16	A 4 D 0 5 8
39/20		39/20	A
F 0 2 M 35/024	5 1 1	F 0 2 M 35/024	5 1 1 E

審査請求 未請求 請求項の数 9 O L (全 6 頁)

(21) 出願番号 特願2002-81622(P2002-81622)

(22) 出願日 平成14年3月22日(2002.3.22)

(71) 出願人 000004269

株式会社デンソー

愛知県刈谷市昭和町1丁目1番地

(71) 出願人 000241500

豊田紡織株式会社

愛知県刈谷市豊田町1丁目1番地

(72) 発明者 佐々 幸哉

愛知県刈谷市昭和町1丁目1番地 株式会社

デンソー内

(74) 代理人 100077517

弁理士 石田 敬 (外2名)

最終頁に続く

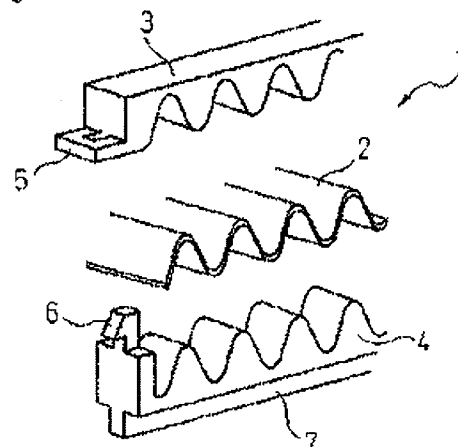
(54) 【発明の名称】 フィルタ

(57) 【要約】

【課題】 本発明は車両用空気浄化フィルタにおいて、従来必要であった枠体を削除し、全体として従来より軽量且つ安価な構造のフィルタを提供する。

【解決手段】 車両用空気フィルタが、空気が通るケースの途中に設置されており、異物を除去するためのシート状のろ材と、該ろ材の形状に適合する形状であって前記ろ材を協働して挟むように保持する下部くし体及び上部くし体とを具備する。一式の前記上部及び下部のくし体は、前記ろ材の少なくとも両端部に設置されており、前記上部及び下部のくし体はお互いに嵌合するように組み合うので、前記ろ材を固定可能であり、前記上部くし体又は前記下部くし体のいずれか一方が該くし体から出る突起構造を備えており、前記ケース側の溝が前記突起構造が嵌合するように設けられるので、前記フィルタが適合するように前記ケースに挿入されることを特徴とする。

図 3



(2)

特開2003-275526

1

【特許請求の範囲】

【請求項1】 車両用空気フィルタにおいて、このフィルタが、空気が通り流れる空気流路を形成するケースの途中に設置されており、該フィルタが、

通過する空気に含まれる異物等を除去するためのシート状のろ材と、

該ろ材の形状に適合する形状であって前記ろ材を下から支持する下部くし体と、

前記ろ材の形状に適合する形状であって前記下部くし体と協働して前記ろ材を上から挟む上部くし体と、

を具備しており、

一式の前記上部及び下部のくし体は、前記ろ材の少なくとも両端部に設置されており、更に前記上部及び下部のくし体はお互いに嵌合するように組み合うので、その間に前記ろ材を固定可能であり、

前記上部くし体又は前記下部くし体のいずれか一方が該くし体から出る突起構造を備えており、前記ケース側の溝が前記突起構造が嵌合するように設けられるので、前記フィルタが適合するように前記ケースに挿入されることを特徴とするフィルタ。

【請求項2】 前記ろ材は、特定のピッチでひだ折りされることを特徴とする請求項1に記載のフィルタ。

【請求項3】 車両用空気フィルタにおいて、このフィルタが、空気が通り流れる空気流路を形成するケースの途中に設置されており、該フィルタが、

通過する空気に含まれる異物等を除去するためのシート状のろ材と、

該ろ材の形状に適合する形状であって前記ろ材を下から支持する下部くし体と、

前記ろ材の形状に適合する形状であって前記下部くし体と協働して前記ろ材を上から挟む上部くし体と、

を具備しており、

一式の前記上部及び下部のくし体は、前記ろ材の少なくとも両端部に設置されており、更に前記上部及び下部のくし体はお互いに嵌合するように組み合うので、その間に前記ろ材を固定可能であり、

前記上部くし体及び前記下部くし体が共に該ろ材から出る突起構造を備えるので、該突起構造は前記フィルタの上下方向にそれぞれ突起しており、前記ケース側の溝が前記上下の突起構造が嵌合するように設けられるので、前記フィルタが適合するように前記ケースに挿入されることを特徴とするフィルタ。

【請求項4】 前記ろ材は、特定のピッチでひだ折りされることを特徴とする請求項3に記載のフィルタ。

【請求項5】 前記上部くし体及び前記下部くし体の突起構造の位置がお互いにずらされていることを特徴とする請求項3又は4のいずれかに記載のフィルタ。

【請求項6】 前記上部くし体又は前記下部くし体の少

2

なくとも何れか一方の谷部に、前記ろ材に面するように小型の突起部が設けられることを特徴とする請求項1から5のいずれか一項に記載のフィルタ。

【請求項7】 前記上部及び下部のくし体の設置位置は前記ろ材の端部ではなく前記ろ材の端部より内側の部分に配置されることを特徴とする請求項1から6のいずれか一項に記載のフィルタ。

【請求項8】 前記上部くし体及び下部のくし体の側面には、前記これらのくし体の剛性を高める壁構造が設けられることを特徴とする請求項1から7のいずれか一項に記載のフィルタ。

【請求項9】 前記上部及び下部のくし体は、ポリプロピレン等の樹脂、又はアルミニウム、ステンレス等の金属から形成されることを特徴とする請求項1から8のいずれか一項に記載のフィルタ。

【発明の詳細な説明】

【0001】

【発明の属する技術分野】本発明は、車両用空気フィルタに関する。

【0002】

【従来の技術】車両においてエンジン燃焼用空気の取り入れダクトの途中には、空気中の異物あるいは汚染物質を除去するための空気浄化用フィルタが装備される。従来の一般的な車載用空気浄化フィルタの構成について、図9を参照して説明する。従来のフィルタ50は、折り織などにてひだ折りしたろ材51と、ひだ折りろ材51のひだ山間隔を固定するためのくし体52と、ひだ折りろ材51のひだ山間隔を固定し収納する為の枠体53とを具備する。図9に示す従来のフィルタ50においては、フィルタ用ろ材51を、ひだ山間隔を保つ為に設けられたジグザグ形状部を有する枠体53（樹脂枠など）に収納して、更にひだ山間隔を保持する為にくし体52（樹脂製クシなど）にてひだ折りろ材51を抑えている。

【0003】上述したような従来のフィルタ50の構成では、構成全体（フィルタ+枠体+くし体）、特に枠体が重くなる、枠体製作のため成型型が大型になりコストがかかる、などの問題があった。また、ここで単純に枠体53を構成から外すと、ろ材51の片面しかひだ山間隔の保持が出来ず、ろ材ひだ山同士の間隙などにより圧損上昇を引き起こす可能性があった。

【0004】

【発明が解決しようとする課題】本発明は、上述した事情に鑑みなされたもので、フィルタ自体の機能や性能を阻害することなく、従来の枠体を削除し、くし体をフィルタの上下に使用することにより、フィルタひだ山間隔を保持し、全体として従来より軽量且つ安価な構造のフィルタを提供することを目的としている。

【0005】本発明のその他の目的は、従来の枠体に比べて小型のくし体を使用することにより、複数組のくし

(3)

特開2003-275526

3

体を一度に製作し、更にコストの削減を図る。

【0006】

【課題を解決するための手段】本発明の請求項1又は2に記載した形態では、フィルタは、上述した目的を達成するために、対の上部及び下部のくし体を具備しており、更に前記上部くし体又は前記下部くし体のいずれか一方が該くし体から出る突起構造を備えており、前記フィルタを収容するケース側の溝に前記突起構造が嵌合するように設けられるので、前記フィルタが適合するように前記ケースに挿入されることを特徴とする。

【0007】この形態により、従来必要であった枠体を削除可能であり、これにより前記フィルタ全体が軽量化できると共に材料費等を含みコストも低減可能である。また前記上下のくし体の突起構造と前記ケースの溝の協働により、前記ケース内に前記フィルタが所定位置に的確に設置されるので、空気の流れに漏れが生じたり、不適切な設置による不具合が生じることもない。

【0008】本発明の請求項3又は4に記載した形態では、フィルタは、フィルタが具備する上部くし体及び下部くし体の両者から出る突起構造を備えていて、前記フィルタの表面、裏面のいずれが上になっても前記フィルタを収容するケース側の溝に前記上と下の突起構造が共に嵌合するように、前記フィルタが前記ケースに挿入されることを特徴とする。

【0009】この形態により、前述の請求項1又は2の形態の効果に加えて、前記ケース内を流れる空気の流れの方向に係わらず、従って前記フィルタの表面、裏面のいずれが上になっても前記フィルタを前記ケースに挿入可能である。

【0010】本発明の請求項5に記載した形態では、フィルタの上部くし体及び下部くし体から出る突起構造の位置がずらされることにより、前記フィルタの設置方向に制限がある場合に、誤組付けを防止可能である。

【0011】本発明の請求項6又は7に記載した形態は共に、前記ろ材が前記くし体から外れることを防止する効果を有する。

【0012】本発明の請求項8に記載した形態のくし体側面の壁構造により、くし体の剛性が向上される。

【0013】

【発明の実施の形態】以下、図面に基づいて本発明の第1の実施の形態のフィルタを詳細に説明する。図1から3は本発明の第1の実施の形態に係るフィルタ1を示す。図1においてフィルタ1は、空気が内部を通過する空気の流路を形成する長方形のケース8内に収容される。図3において示すようにフィルタ1は、一定ピッチで波状にひだ折りされた長方形のろ材2を具備しており、更にろ材2のひだ折り形状に適合する形状を有しているろ材2を下から支持する下部くし体4と、やはりろ材2のひだ折り形状に適合する形状を有して下部くし体4と嵌合するように協働してろ材2を上から挟む上

4

部くし体3と、を具備する。図1に示すように上部及び下部のくし体3、4はろ材2の少なくとも両端部に配置される。上部くし体3は上部嵌合部5を両端部に有しており、下部くし体4は、上部嵌合部5に嵌合する下部嵌合部6をその両端部に有する。対の上部及び下部のくし体3、4のお互いに嵌合する形状及びこれらの上部及び下部嵌合部が嵌合することにより、ろ材2はフィルタ1内の所定位置に固定される。ろ材2のひだは図面では一定ピッチの波状に示されるが、これとは別に例えば、三角形ひだ等の別の形状であっても良い。

【0014】図3に示すように、下部くし体4はその下面から突き出る突起構造7を備えており、この突起構造7と嵌合するような溝9が図2に示すように、ケース8に設けられており、これにより突起構造7が溝9に適合するようにケース8内にフィルタ1を挿入することが出来る。更に突起構造7と溝9が嵌合することにより、ケース8内のフィルタ1の位置は固定される。本実施の形態では突起構造7は下部くし体4に備えられているが、上部くし体3の上部から上に突き出るように設けられて、それに適合する溝がケース8に設けられても良い。

【0015】上記の構成により、従来必要であった枠体を削除可能であり、これにより前記フィルタ全体が軽量化できると共にコストも低減可能である。突起構造7と溝9の嵌合により、前記ケース内に前記フィルタが所定位置に的確に設置され保持されるので、不適切な設置による不具合が生じることもない。

【0016】図4には第1の実施の形態とは異なる第2の実施の形態のフィルタ11が示される。ここでは図1から3に示される第1の実施の形態のフィルタ1の要素部分と同じ又は同様であるその要素部分は、同じ参照符号により指定されている。第2の実施の形態においては、下部くし体4と同様に上部くし体3も突起構造12をその上面から突き出るように具備する。従ってこの構成により、前述の第1の形態の効果に加えて、ケース8内を流れる空気の流れの方向に係わらず、フィルタ11の表面又は裏面のいずれが上になるように組み込まれたとしてもフィルタ11はケース8に挿入可能である。

【0017】図5には第2の実施の形態の変形の第3の実施の形態のフィルタ15が示される。ここでは図4に示される第2の実施の形態のフィルタ11の要素部分と同じ又は同様であるその要素部分は、同じ参照符号により指定されている。第3の実施の形態においては、下部くし体4の突起構造16と上部くし体3の突起構造17がお互いにずれるような位置に設けられる。従ってこの構成では、フィルタ15の上部くし体及び下部くし体から出る突起構造の位置がお互いにずらされることにより、フィルタ15がケース8内に挿入出来る方向は1つだけとなり、前記フィルタの設置方向に制限がある場合に、誤組付けを防止可能である。

【0018】図6には第1の実施の形態の変形の第4の

(4)

特開 2003-275526

5

実施の形態のフィルタ 21 が示される。ここでは図 1 から 3 に示される第 1 の実施の形態のフィルタ 1 の要素部分と同じ又は同様であるその要素部分は、同じ参照符号により指定されている。第 4 の実施の形態においては、上部くし体 3 のろ材 2 に面する内面に小型の突起部 22 が設けられており、この突起部 22 がろ材 2 に係合することにより、ろ材 2 が上部くし体 3 から外れることを防止する。小型の突起部はろ材 2 に面するように、下部くし体 4 に設けられても良い。

【0019】図 7 には第 1 の実施の形態の頁に変形の第 5 の実施の形態のフィルタ 25 がケース 20 に組み込まれた状態が示される。ここでは図 1 から 3 に示される第 1 の実施の形態のフィルタ 1 の要素部分と同じ又は同様であるその要素部分は、同じ参照符号により指定されている。第 5 の実施の形態においては、図 7 に示すように、上部及び下部のくし体 3、4 は第 1 の実施の形態の場合より内側に配置されており、これによりろ材 2 が上部及び下部くし体 3、4 から外れることを防止する。

【0020】図 8 には第 1 の実施の形態の変形の第 6 の実施の形態のフィルタ 31 が示される。ここでは図 1 から 3 に示される第 1 の実施の形態のフィルタ 1 の要素部分と同じ又は同様であるその要素部分は、同じ参照符号により指定されている。第 6 の実施の形態においては、第 1 の実施の形態の上部及び下部くし体 3、4 の側面に壁構造 32 が設けられており、これにより上部及び下部のくし体 3、4 の剛性が向上される。

【0021】本発明の上部及び下部のくし体は、ポリプロピレン等の樹脂、又はアルミニウム、ステンレス等の金属から形成されることが好ましいが、これら以外の適当な材料で形成されても良い。また上部及び下部嵌合部 5、6 の構造は、上部嵌合部 5 が開口を有しており、下部嵌合部 6 はフック上の部分を有しており、フックが閉*

＊口に係合するような構成であるが、例えばクランプ、ボルト止め等のこれとは別の当業者には既知の方法で構成されても良い。

【図面の簡単な説明】

【図 1】図 1 は、本発明の第 1 の実施の形態のフィルタがケースに収容された状態の平面図である。

【図 2】図 2 は、図 1 の線 A-A による断面図である。

【図 3】図 3 は、本発明の第 1 の実施の形態のフィルタの“B”詳細を示す分解立体図である。

【図 4】図 4 は、本発明の第 2 の実施の形態のフィルタの詳細を示す分解立体図である。

【図 5】図 5 は、本発明の第 3 の実施の形態のフィルタの詳細を示す分解立体図である。

【図 6】図 6 は、本発明の第 4 の実施の形態のフィルタの詳細を示す分解立体図である。

【図 7】図 7 は、本発明の第 5 の実施の形態のフィルタがケースに収容された状態の平面図である。

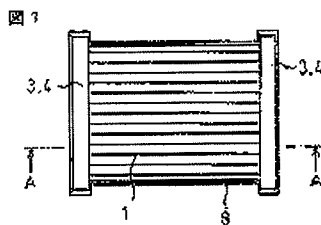
【図 8】図 8 は、本発明の第 6 の実施の形態のフィルタの詳細を示す分解立体図である。

【図 9】図 9 は、従来のフィルタの分解立体図である。

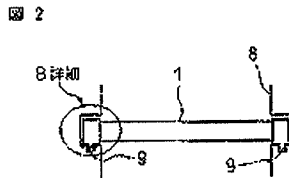
【符号の説明】

- 1、11、15、21、25、31…フィルタ
- 2…ろ材
- 3…上部くし体
- 4…下部くし体
- 5…上部嵌合部
- 6…下部嵌合部
- 7…突起構造
- 8…ケース
- 9…溝
- 12…突起構造

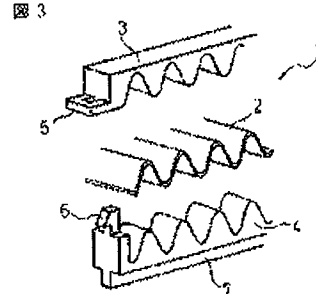
【図 1】



【図 2】



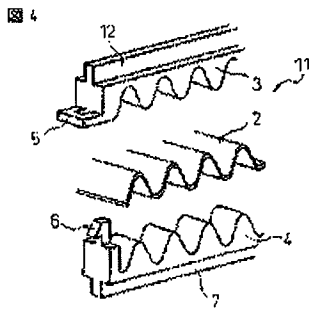
【図 3】



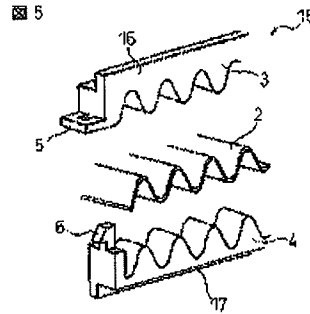
(5)

特開2003-275526

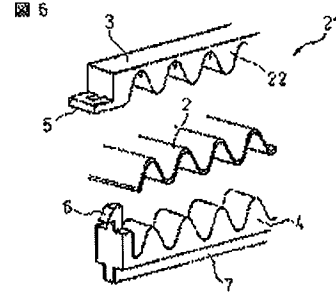
【圖4】



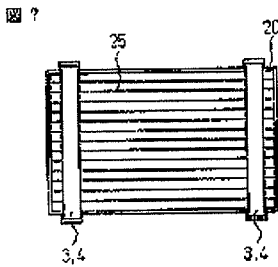
【圖5】



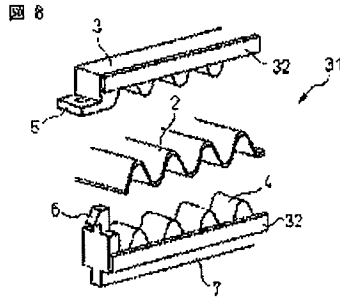
【圖6】



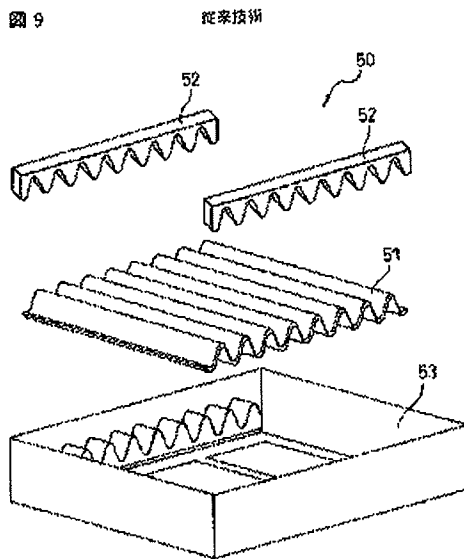
【圖7】



【圖8】



【圖9】



(6)

特開2003-275526

フロントページの続き

(72)発明者 後藤 湖
愛知県刈谷市豊田町1丁目1番地 豊田紡
織株式会社内

(72)発明者 増井 敏秀
愛知県刈谷市昭和町1丁目1番地 株式会
社デンソー内

Fターム(参考) 4D019 AA01 BA02 BA13 CA02 CB04
4D058 JA13 JB03 JB14 KA08 KA16
SA20