

## PATENT ABSTRACTS OF JAPAN

(11)Publication number : 05-093524

(43)Date of publication of application : 16.04.1993

(51)Int.Cl.

F24F 1/00

F24F 6/04

F25B 19/00

(21)Application number : 03-256789

(71)Applicant : BROTHER IND LTD

(22)Date of filing : 03.10.1991

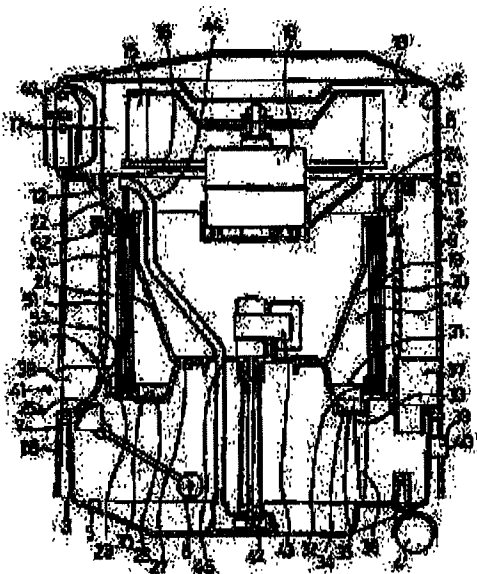
(72)Inventor : YAMAJI TAKAO

### (54) COOLING-AIR FAN

#### (57)Abstract:

**PURPOSE:** To reduce the resistance of the suction of air by a structure wherein the passageway for air from the inlet to the air-sending fan is formed, as it were, in a substantially straight line; the inlet is formed circumferentially in a cylindrical casing; and an evaporating filter has a cylindrical form.

**CONSTITUTION:** An evaporating filter 19 is formed in a cylindrical form and the inlet 41 for air is formed circumferentially in an upper casing 2. This enables enlarging the area effective for the passage of air in the evaporating filter 19 and allows this filter to be formed in a smaller structure. It is rendered possible also to effect the suction of outer air uniformly at all points of the evaporating filter 19, hence to accelerate the evaporation and increase the cooling effect. Since the apparatus has the inlet 41 circumferentially in the upper casing 2 which is cylindrical, there is no possibility of blocking by walls or the like even in the case of installation at a corner of a room. Furthermore, since the inlet 41 is located below and well apart from the outlet 17, the apparatus is free from direct suction of the humid air sent out from the outlet 17.



(19)日本国特許庁 (JP)

(12) 公開特許公報 (A)

(11)特許出願公開番号

特開平5-93524

(43)公開日 平成5年(1993)4月16日

(51)Int.Cl. <sup>5</sup>	識別記号	庁内整理番号	F I	技術表示箇所
F 2 4 F 1/00	3 3 1	6803-3L		
6/04		9252-3L		
F 2 5 B 19/00	Z	9252-3L		

審査請求 未請求 請求項の数 1(全 10 頁)

(21)出願番号 特願平3-256789

(22)出願日 平成3年(1991)10月3日

(71)出願人 000005267

ブラザー工業株式会社

愛知県名古屋市瑞穂区苗代町15番1号

(72)発明者 山路 幸夫

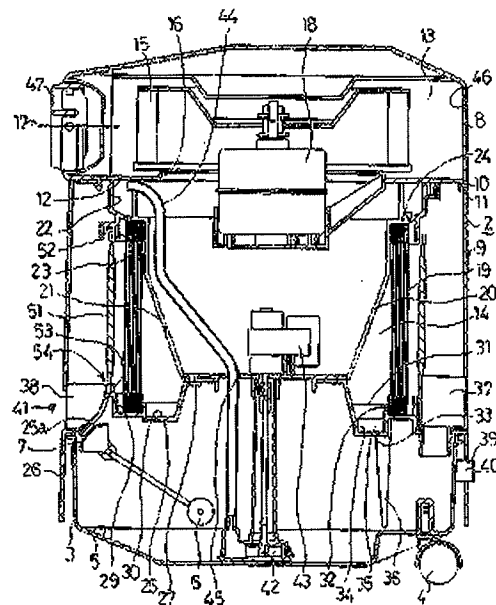
名古屋市瑞穂区苗代町15番1号ブラザー工業株式会社内

(54)【発明の名称】 冷風扇

(57)【要約】

【目的】 小型で騒音が少なく、置き場所の制約を受けることのない。しかも冷却効果の高い冷風扇を提供することを目的としている。

【構成】 冷風扇本体を上下2つの円筒状ケーシングにより構成し、冷風の吹き出口より離れた前記上ケーシングの下端に、全周に亘って外気の吸い込み口を形成し、送風用ファンの回転により前記吸い込み口より外気を吸い込み、気化フィルターと上ケーシングとの間に進入し、その進入した空気を気化フィルターの全周から内方に吸い込み、送風用ファンの軸芯部から吸引し、送風用ファンの外周より冷風として前方に送風する。



(2)

特開平5-93524

1

## 【特許請求の範囲】

【請求項1】 水タンク(5)としての下ケーシング(3)を上方が開口した有底筒状に形成すると共に、その有底筒状の下ケーシング(3)の開口部に横み重ねられる上ケーシング(2)を下方部が開放し、且つ上部の閉鎖した筒状に形成し、

その上ケーシング(2)内を上下2つの仕切板(12)、(25)により2室に区画して、上方にファン室(13)を、下方に気化室(14)をそれぞれ形成し、そのファン室(13)に、前記筒状の上ケーシング(2)の延びる方向と同方向の軸線の周りに回転し得、遠心作用により軸心部より吸い込み、外周から吹き出す送風用ファン(15)を配設し、

前記上方の仕切板(12)には、ファン室(13)と気化室(14)とを連通させる連通口(16)を送風用ファン(15)の軸心部に対向して設け、

前記ファン室(13)の側壁に、前記送風用ファン(15)により気化室から連通口(16)を通してファン室(13)に吸い込まれた空気を外側方へ向かって吹き出すための吹き出し口(17)を形成し、

前記上下各仕切板(12)、(25)の気化室(14)側であって、前記連通口(16)の外側に、筒状に形成された親水性の高い気化フィルター(19)の上下各端部を包圍し、且つその気化フィルター(19)を上下方向より支持する環状のフィルター取り付け溝(29)を形成すると共に、

前記上方の仕切板(12)には、前記フィルター取り付け溝(29)に連通させる給水口(24)を有する給水路(22)を前記フィルター取り付け溝(29)と同様環状に形成し、

前記下方の仕切板(25)に、前記水タンク(5)内の水を気化フィルター(19)に供給するための給水ポンプ(42)をそれが前記下ケーシング(3)の底面付近に配置されるように取り付け、

その給水ポンプ(42)により揚水される水を前記給水路(22)に導くための給水ホース(44)の一端を給水ポンプ(42)に接続すると共に、他端を前記下方の仕切板(25)を貫通して気化室(14)に通し、更に延長して前記給水路(22)に接続し、前記上ケーシング(2)の下端と前記下方の仕切板(25)との間に、実質的に上ケーシング(2)の全周に亘って外気の吸い込み口(41)を形成してなり、

前記下方の仕切板(25)を前記下ケーシング(3)の開口部に取り付けたことを特徴とする冷風扇。

【発明の詳細な説明】

【0001】

【産業上の利用分野】本発明は、水の気化熱を利用して冷風を発生させる冷風扇に関するものである。

【0002】

【従来の技術】従来、この種の冷風扇においては、実公

2

昭33-8066号公報に示されているように、下部を水槽とした冷風扇本体が箱型に形成され、その本体周壁の裏面及び左右側面の三方に、外気を吸い込むための吸い込み口が設けられ、他の残り前面に、本体外に向かって開口した吹き出し口が形成され、その本体内には、吹き出し口部側を切り欠いた上下方向に延びる円筒状のフィルターが配設され、そのフィルターの下部が水槽内に浸漬され、更にそのフィルターには、その上端より給水ポンプにて揚水された水槽内の水を供給するようにされ、そのフィルターの内側の上下中間位置には、上面及び下面に吸気口を有し、且つ吹き出し口に合致する開口を備えた蝸牛状のファンケースが配設され、そのファンケースにはモータを備えたファンが垂直軸線の周りに回転可能に内設されており、そのファンの回転により三方の側壁に設けられた吸い込み口から外気を吸い込み、その外気が、水槽内から毛細管現象の作用で吸い上げられ、且つ給水ポンプにより供給された水を含んだフィルターを透過するとき、含溜水分により気化熱を奪われて冷却作用を受けて冷風として吹き出し口より吹き出される。

【0003】

【発明が解決しようとする課題】しかしながら、ファンの回転に伴って、外気が冷風扇本体の三方の側壁の吸い込み口から吸い込まれ、続いてその外気がファンケースの上下各吸気口より吸い込まれるとき、空気の流れが、最初にファンケースの側壁に衝突して水平方向からファンケースの側壁に沿って上方及び下方に分かれて垂直方向に変換され、更にファンケースの吸気口へ向かって水平方向に変わり、続いてファンケースの吸気口の付近においてファンへ向かって垂直方向に変換される。このように空気流の方向が急激に変わるので、吸い込み抵抗が大きくなる。このため、風量の大きなファンを使用しなければならぬので、大型になり、その騒音も大きくなる等の問題があった。

【0004】また、吸い込み口が冷風扇本体の側壁に設けられているので、部屋の壁等に近接、または押し付けて置いたときには、吸い込み口が塞がってしまい、外気の吸い込み量が激減する問題があった。

【0005】更に、水槽内の水位の変動に伴ってフィルターの空気通過面積の大きさが変化するので、冷風能力及び送風能力等が変動する等の問題があった。

【0006】その上、フィルターの内側に、ファンを備えたファンケースが設けられているので、冷風扇自体が大型化し、且つ構造が複雑化すると共に、組立も非常に煩雑であり、コスト高になる等の問題があった。

【0007】本発明は、上述した問題点を解決するためになされたものであり、外気を吸い込んでから送風用ファンに達するまでの空気の流れをほぼ直線的になるように構成し、吸い込み抵抗を極力小さくして小型で騒音の小さい、構造及び組立が簡単であって、置き場所の制約

(3)

特開平5-93524

3

を受けることがなく、何処に置いても使用することができ、しかも冷却効率の高い安定した静かな、その上安価な冷風扇を提供することを目的としている。

【0008】

【課題を解決するための手段】この目的を達成するために本発明の冷風扇は、水タンクとして下ケーシングを上方部が開口した有底筒上に形成すると共に、そのケーシングの開口側に積み重ねられる上ケーシングを下方部が開放し、且つ上部の閉鎖した筒上に形成し、その上ケーシング内を上下2つの仕切板により2室に区画して、上方にファン室を、下方に気化室をそれぞれ形成し、そのファン室に、前記筒状の上ケーシングの延びる方向と同方向の軸線の周りに回転し得、軸芯部より吸い込み遠心作用により外周から吹き出す送風ファンを配設し、前記上方の仕切板には、ファン室と気化室とを連通させる連通口を前記送風用ファンの軸芯部に対向して穿設し、前記ファン室の側壁に、送風用ファンにより気化室から連通口を通してファン室に吸い込まれた空気を外側方へ向かって吹き出すための吹き出し口を形成する。

【0009】さらに、前記各上下仕切板の気化室側であって、前記連通口の外方に、筒状に形成された親水性の高い気化フィルターの上下各端部を包囲し、且つその気化フィルターを上下方向より支持する環状のフィルター取り付け溝を形成すると共に、前記上方の仕切板には、前記フィルター取り付け溝に連通する給水口を有する給水路を前記フィルター取り付け溝と同線環状に形成し、前記下方の仕切板に、前記水タンク内の水を気化フィルターに供給するための給水ポンプをそれが前記下ケーシングの底面付近に配置されるように取り付け、その給水ポンプにより給水される水を給水路に導くための給水ホースの一端を給水ポンプに接続すると共に、他端を前記給水路に接続し、前記ケーシングの下端と前記下方の仕切板との間に上ケーシングの全周に亘って外気の吸い込み口を形成してなり、前記下方の仕切板を下ケーシングの開口部に取付けたものである。

【0010】

【作用】上記の構成を有する本発明の冷風扇は、送風用ファンの回転に伴って、外気が、上方の仕切板と上ケーシングの下方端部との間に実質的に全周に亘って形成された吸い込み口から吸い込まれ、続いてその外気が気化フィルターと上ケーシングとの間に侵入して気化フィルターを全周から内方に吸い込まれ、気化室から連通口を通り送風用ファンの遠心作用により送風用ファンの軸芯部から吸引されて送風用ファンの外周より排風され、吹き出し口から側方、即ち前方に冷却された空気が冷風として吹き出される。

【0011】このように空気は、吸い込み口から送風用ファンまではほぼ直線的に流れ、吸い込み抵抗が極めて小さい。また、空気の流れる通路は、水タンクと下方の仕切板により分離され、その空気が水タンクの水面上より

4

水分を奪うことがない。更に、気化フィルターの吸い込み面積が変わらないので、吸い込み抵抗が変化しない。

【0012】

【実施例】以下、本発明を具体化した第1の実施例について図1から図6を参照して説明する。

【0013】図1及び図2において、冷風扇本体1は、上ケーシング2と下ケーシング3とより構成されている。

【0014】その下ケーシング3は、上方部が開口した有底円筒状に形成され、底部には、3個のキャスター4が等角度で取り付けられ、水タンク5として使用され、水抜き用のドレンも設けられている。フロート6は、この下ケーシング3内に設けられ、水位の変動に応じて変位し、水タンク5内の水の保有状態を目視できるように水位計7が設けられている。

【0015】上ケーシング2は、上方の筒体8及び下方の筒体9の2つの筒体により構成されている。下方の筒体9は、上方の筒体8に比較して上下方向に長く形成されている。上下の各筒体8、9は、それぞれ上方部が閉鎖され、下方部が開放された円筒状に形成されている。上方の筒体8の開放側に内方に突出する複数個の突起10が、下方の筒体9の閉鎖部側に明けられた複数個の係合孔11に嵌入し、上下の各筒体8、9が結合される。上下の各筒体8、9の結合状態をより確実にするためにネジを用いてもよい。上方の筒体8を下方の筒体9に結合したとき、上方の筒体8の開放部が下方の筒体9の閉鎖部により閉鎖される。下方の筒体9の閉鎖部は、上ケーシング2内を上下2つの部屋に区画する上方の仕切板12を構成し、その上方にファン室13が、下方に気化室14がそれぞれ形成される。そのファン室13内には、前記円筒状の上ケーシング2の軸芯Xに対して偏心した軸線Yの周りに回転し得る送風用ファン15が配置される。本実施例において使用されるこの送風用ファン15は、下側の中心より吸い込んで外方に吹き出す遠心ファンとしてのシロッコファンである。

【0016】前記ファン室13と気化室14とを連通する連通口16は、上方の仕切板12に設けられている。この連通口16の軸芯は、送風用シロッコファン15の軸線Y上にある。

【0017】吹き出し口17は、上方の筒体8の側壁に側方へ向けて開口するように設けられ、送風用シロッコファン15により気化室14側から連通口16を通してファン室13に吸い込まれた空気を上ケーシング2の外方に吹き出す。

【0018】送風用シロッコファン15を回転駆動するファンモータ18は、上方の仕切板12の下側に垂直のネジ手段により取り付けられている。

【0019】気化フィルター19は、連続気泡ウレタンフォームに植毛を施して親水性を大にした短形状フィルター材料を巻いて円筒状に形成される。また、フィルタ

(4)

特開平5-93524

5

一材料としては、この他に焼結ポリエチレン材が使用される。

【0020】椀状のフィルター枠体20は、全周に多数の小孔21が明けられ、その上端は、前記上方の仕切板12の下面に適宜のネジ手段により固定される。このフィルター枠体20は、気化フィルター19の内周に接合して気化フィルター19を円筒状に保持し、気化フィルター装置を構成する。そのフィルター枠体20の上面には、外周上に上方の開放した環状の給水溝22が形成されている。フィルター枠体20を上方の仕切板12に取り付けたとき、給水溝22の開放部を上方の仕切板12の下面にて覆い、給水溝が形成される。更にフィルター枠体20の下面には、給水溝22の反対側に気化フィルター19の上端部を遊嵌する下方の開放した環状のフィルター遊嵌溝23が形成されている。

【0021】給水溝22の底部には、全周に亘って適宜間隔を置いてフィルター遊嵌溝23に通じる複数の給水滴下口24が設けられている。この給水滴下口24は、給水口を構成する。

【0022】下方の仕切板25は、外周に下ケーシング3の側壁を包囲するスカート26を有し、フィルター枠体20の下面に適宜の手段により取り付けられる。フィルター枠体20の下面にL字状に突出し、フィルター枠体20の下面との間に適宜の隙間を形成する3個の取り付け突起27が設けられ、一方下方の仕切板25には、取り付け突起27の挿脱可能な拡大孔部と、下方の仕切板25を適宜の角度だけ回動させたとき、取り付け突起27の脱出を不能にする狭小孔部とを備えた3個の取り付け孔28が設けられている。従って、取り付け突起27を取り付け孔28の拡大孔部に挿入して下方の仕切板25を下方の筒体9の軸芯Xの周りに回動させると取り付け突起27が取り付け孔28において狭小孔部側に移動し、下方の仕切板25がフィルター枠体20の下面と取り付け突起27との間の隙間に挟まれてフィルター枠体20に固定される。

【0023】前記下方の仕切板25の上面には、環状のフィルター取り付け溝29が形成され、気化フィルター19の下端部を受け、気化フィルター19が上下両仕切板12、25により、確かに扶持され、固定される。そのフィルター取り付け溝29の内方には、気化フィルター19の含水能力以上の水が供給されたとき、余剰の水を受ける水受け部30が形成されている。前記フィルター取り付け溝29の内方の起立壁31には一定水位を維持し、且つそれ以上の余剰の水を水受け部30に排水するための複数の排水切り欠き溝32が形成されている。前記水受け部30の底部には、水受け部30に溜まった水を水タンク5に排水する複数の排水口33が設けられている。その排水口33の凹所34には、排水口33より排水される水を濾過する濾過フィルター35が取り付けられている。

6

【0024】前記排水口33に臨み、且つ水受け部30の下面より水タンク5の底面付近まで伸びる導水杆36が下方の仕切板25の下面に設けられ、水受け部30に溜まった水が排水口33を通り、導水杆36を伝わって水タンク5内に流れ落ちる。

【0025】水タンク5内に水を供給するための漏斗37が下方の仕切板25に回動可能に取り付けられ、當には冷風扇本体1の外郭の内側に格納されており、水を供給するとき冷風扇本体1の外郭より引き出して水を注ぐことができるようにされ、出口は水タンク5の上方に開口している。

【0026】下方の仕切板25の上面外周には、全周に亘って、外側面が凹面状をした円弧面25aが形成され、その円弧面25aのところに、適宜の間隔置きに複数の縦リブ38が設けられ、上ケーシング2の下端内周部に接合して上ケーシング2の筒状部の変形を防止する。上ケーシング2を下ケーシング3に取り付けるための複数の結合孔39が下方の仕切板25のスカート26に設けられ、下ケーシング3の外周壁に設けられた突状体40が結合孔39内に嵌合して上下ケーシング2、3が結合される。このとき、下方の仕切板25は、下ケーシング3の上端縁に接合載置される。この上下ケーシング2、3の結合及び分離は、下方の仕切板25のスカート26の内外方向への変形によって行うことができる。

【0027】吸い込み口41は、下方の筒体9と下方の仕切板25との間に全周に亘って形成される。即ち、下方の仕切板25をフィルター枠体20に取り付けたとき、下方の仕切板25の上面と下方の筒体9の下端との間に形成される隙間を吸い込み口41として利用する。

【0028】気化フィルター19に水を供給するための給水ポンプ42は、ポンプ用モータ43を有し、フィルター枠体20の下部に取り付けられ、下ケーシング3の水タンク5の底面近くに配置され、給水ポンプの給水部は、その水タンク5の底面と僅かな間隔があげられている。

【0029】給水ホース44は、一端が給水ポンプ42に接続され他端がフィルター枠体20の貫通孔45を通過してフィルター枠体20内に延び、給水溝22に接続されている。

【0030】ファンガイド46は、上方の筒体8に設けられ、送風用シロッコファン15の回転方向に徐々に広がる蝸牛形状の起風通路を形成する。吹き出し口17には、吹き出す風の方向を斜め上方、または斜め下方へ変えたり、または多段階に変えたりするための可動ルーバー47が取り付けられている。

【0031】上ケーシング2には、ファンモータ18及びポンプ用モータ43等に給電するための電源コード、電源スイッチ48、冷風と送風とに切り換えるための切り換えスイッチ49、及び送風の強さを強弱2段階また

(5)

特開平5-93524

7

は多段階に切り換えるための強弱切り換えスイッチ5 0等が設けられている。

【0032】空気浄用フィルター5 1は、帯電フィルターで、気化室に吸い込まれた空気の中に浮遊する塵埃を静電気により取るものであって、短形状フィルター材料を巻いて円筒状に形成され、前記気化フィルター1 9の外周と間隔を置いて配置されている。この空気浄用フィルター5 1の上端縁は、フィルター枠体2 0のフィルター遊嵌溝2 3の外周に設けられた環状の挿入溝5 2内に挿入され、その下端縁は、下方の仕切板2 5のフィルター取り付け溝2 9の外周壁5 3と縦リブ3 8の内側背面との間の環状の隙間5 4内に挿入され、その空気浄用フィルター5 1が挿入溝5 2と隙間5 4とにより保持される。

【0033】前記給水溝2 2には、給水滴下口2 4が適宜、間隔置きに設けられているので、給水ホース4 4の給水溝2 2への接続位置より離れるに従って給水量が少なく、且つ給水が遅くなる傾向にある。気化フィルター1 9の全周に亘って同量で、且つ同時に給水するために給水ホースの給水溝2 2への接続位置より離れるに従って給水滴下口2 4の径を大きく形成する。

【0034】本実施例は、以上詳述したように構成される。次にその組立順序を説明する。

【0035】下方の筒体9内にファンモータ1 8を取り付け、そのファンモータ1 8に送風用シロココファン1 5を取り付け、その後上方の筒体8を下方の筒体9に取り付ける。フィルター枠体2 0の上面にポンプ用モータ4 3を取り付け、フィルター枠体2 0の下面に給水ポンプ4 2を取り付けると共にポンプ用モータ4 3に給水ポンプ4 2を連結し、給水ポンプ4 2に一端が接続された給水ホース4 4を貫通孔4 5に通し、その先端を給水溝2 2に接続する。その後、上ケーシング2を適さにしてフィルター枠体2 0を下方の筒体9内にネジにより固定する。続いてフィルター枠体2 0のフィルター遊嵌溝2 3に気化フィルター1 9の上端縁を挿入すると共に、フィルター枠体2 0の挿入溝5 2に空気浄用フィルター5 1の上端縁をそれぞれ挿入し、その後下方の仕切板2 5をフィルター枠体2 0に取り付ける。これにより前記の気化フィルター1 9及び空気浄用フィルター5 1の下端縁がそれぞれフィルター取り付け溝2 9及び環状の隙間5 4に嵌入して、その両フィルター1 9、5 1がそれぞれ固定される。

【0036】最後にこの上ケーシング2を下ケーシング3上に載置することにより、上ケーシング2は、突状体4 0と下方の仕切板2 5のスカート2 6の結合孔3 9との結合作用で下ケーシング3に固定され、冷風扇が組み立てられる。

【0037】電源スイッチ4 8をONに、切り換えスイッチ4 9を冷風になるように操作すると、ファンモータ1 8及びポンプ用モータ4 3が駆動され、送風用シロ

8

ココファン1 5及び給水ポンプ4 2が作動され、給水ポンプ4 2により給水路2 2に水タンク5内の水が供給され、この水が給水路2 2から複数個の給水滴下口2 4を通して気化フィルター1 9の上端全周に亘って供給される。これにより気化フィルター1 9は、その全周に亘ってほぼ均一な含水状態となる。

【0038】一方、送風用シロココファン1 5と蝸牛形状の起風通路との作用により、吸引及び送風作用が発生し、外気を上ケーシング2の全周に設けられた吸い込み口4 1より下方の筒体9と空気浄用フィルター5 1との間に吸い込み、その吸い込まれた空気は空気浄用フィルター5 1の全周から吸い込まれ、その空気浄用フィルター5 1を通過した空気は、更に気化フィルター1 9の全周から吸い込まれる。その気化フィルター1 9を通過した空気は、フィルター枠体2 0の小孔2 1から連通口1 6を通り、送風用シロココファン1 5の内側に吸い込まれ、送風用シロココファン1 5の遠心作用を受け、蝸牛形状の起風通路を通過して吹き出し口1 7より外側方に向かって吹き出される。空気が含水状態の気化フィルター1 9を通過するとき、気化作用を促進すると共に、その気化熱を利用して、通過空気が冷却される。これにより外気より温度の低下した冷却空気が吹き出し口1 7より吹き出され、涼しく感じる。

【0039】常には、気化フィルター1 9の含水能力以上に水が供給され、水が気化フィルター1 9の全周に亘ってほぼ均一に保有されるようになっているが、余剰の水が常にフィルター取り付け溝2 9に溜まるようにされ、それ以上の水は、排水切り欠き溝3 2より水受け部3 0にオーバーフローする。この溜まった水が気化フィルター1 9の毛細管現象により気化フィルター1 9内に分散浸透し、更に気化フィルター1 9の含水状態が全周に亘って均一化される。

【0040】気化フィルター1 9は、その外周がフィルター取り付け溝2 9の外周壁5 3と間隔を置いて取り付けられているので、気化フィルター1 9の外周に伝わってフィルター取り付け溝2 9内に落ち、外方に飛び散ることを防止する。水受け部3 0に集まった水は、排水口3 3より水タンク5内に戻るが、このとき排水口3 3より導水杆3 6を伝わって水タンク内に流れ落ちる。従って排水口3 3より雨垂れのように「ポチャッ、ポチャッ」という音を立てて落下することがない。

【0041】次に、切り換えスイッチ4 9を送風側に切り換え操作すると、ポンプ用モータ4 3が停止して給水ポンプ4 2が停止する。これにより気化フィルター1 9には水が供給されない。従って気化フィルター1 9は、含水状態とはなくなり、気化作用が発生しないので吸い込まれた空気は冷却されず、外気がそのまま吹き出し口1 7より吹き出されることになり、送風のみとなる。

【0042】強弱切り換えスイッチ5 0を強弱切り換え操作することにより、ファンモータの回転数が変わり、

(6)

特開平5-93524

9

送風用シロッコファン15の吹き出し強さが変化する。  
【0043】本実施例は、気化フィルター19が円筒状に形成され、且つ吸い込み口41が上ケーシング2の全周に設けられているので、気化フィルター19の空気通過面積を大きくとることができ、且つ小型にすることができる。また、気化フィルター19の全域に亘って均一に外気を吸い込むことができ、気化作用を促進し、冷却を高めることができる。

【0044】また、吸い込み口41は、円筒状の上ケーシング2の全周に亘って形成されているので部屋の角に隠れても部屋の壁等により塞がれることもない。従って、冷風扇をどこでも使用することができる。吸い込み口41は、吹き出し口17より下方に充分離れているので、吹き出し口17より吹きだした湿気の高い空気を直ちに吸い込んでしまうこともなく、冷却効率を下げることもない。更に、下方の仕切板25には、円弧面25aが形成されているので、吸い込み口41より吸い込まれた外気は、上ケーシング2と空気清浄用フィルター51との間に円弧面25aに沿ってほぼ直線的に流れ込み、吸い込み抵抗を極めて小さくすることができる。

【0045】気化フィルター19は、水タンク5の満水状態の水位より高い位置にあって水タンク5に浸漬されていないので、給水ポンプ42を作動または、停止させるのみで、冷風を吹き出すか、送風のみにするか簡単に切り換えることができる。

【0046】しかも、上ケーシング2側と下ケーシング3側とでそれぞれユニット形状になっており、且つ両者の結合手段も簡単であるので、その組立及び分解も極めて簡単である。また、気化フィルター19及び水タンク5等の掃除や気化フィルター19等の交換取り替えも極めて簡単である。しかも構造が簡単で安価に製作することができる。

【0047】次に、第2の実施例について図7及び図8を参照してその詳細を説明する。

【0048】本実施例において、前実施例と同一部分については同一符号を引用する。

【0049】気化フィルター19の全域に亘って均一に給水するために前実施例においては、給水滴下口24の径の大きさが給水ホース44の給水溝22への接続位置より離れるに従って大きく形成されているのに対し、本実施例においては、図7に示されているように、フィルター遊隙溝23内に綿布等よりなる吸水性の良い吸水材55を全周に亘って配置し、その吸水材55に気化フィルター19の上面を接合させる。給水溝22には、ドレン56を設け、所定量以上の水が給水溝22に供給されたときには、ドレン56から排水され、給水溝22内に常に一定量の水が保有されるようにする。給水滴下口24と気化フィルター19との間に吸水層が形成されるため、水が拡散し易く、また密度を変えることによって水滴量をコントロールすることができ、気化フィルター

10

19全体に亘って均一に給水することができる。

【0050】また、図8に示されているように、気化フィルター19の上端をセルロース・スポンジ等の吸水性材料57で包囲し、吸水した際、膨張してパッキン材として作用し、気化フィルター19に均一に水が行き渡るようにすると共に、余分な水を気化フィルター19に滲さないようにすることができる。

【0051】続いて、第3の実施例について図9から図14を参照してその詳細を説明する。

【0052】第1の実施例においては、気化フィルター19のフィルター材料として、植毛を施した連続気泡ウレタンフォームまたは、焼結ポリエチレン材が使用されているが、これらは高価であるため、種々研究を重ねた結果、開発された冷風扇用として優れた、安価なフィルター材料について説明する。

【0053】第1の実施例の気化フィルター19は、連続気泡ウレタンフォームまたは焼結ポリエチレン材で製作されているので、全体が含水状態になるまでに長い時間を要し、また給水を中止した後も長い時間含水状態が続き、冷風から送風のみになり切り換えるのに長い時間かかる傾向があり、その上高価であった。

【0054】本実施例は、図9及び図10に示されているように、綿等の親水性に優れた繊維で織られた目の粗い織布を幾重にも巻回して円筒状に形成した紗の気化フィルター19である。特に寒冷紗58が適している。

【0055】この寒冷紗58は、巻回するとき、僅かな空間をおいて重なり合うようにする。

【0056】これにより、水の拡散をよくし、且つ水をよく保有することができる。また、密度を上げることにより更に水の拡散をよくし、且つ保有量を上げることができる。

【0057】重なる部分に空間を設ける手段としては、図11及び図12に示されているように、寒冷紗58の上端及び下端を折り曲げて縫製59し、これをロール状に巻回する。また、図13及び図14に示されているように、寒冷紗58の上端及び下端に角柱状のセルロース・スポンジ等の吸水性材料60をそれぞれ貼り付けてこれをロール状に巻回する。これにより重なり部分の上下中間部に隙間が生じる。

【0058】寒冷紗58は、比較的緩く弱いのでそのフィルターの変形を防止するために、円筒状に形成した目の粗い金網をフィルターの内側に取り付けるとよい。更に、寒冷紗58等の織布に樹脂を含まないまたは塗布、若しくは吹き付けることにより、腰を強くし、フィルターの変形を防止することもできる。特に含水状態のときにも水の重畳で座屈する心配もなく、常に安定した性能を長時間維持することができると共に金網を用いることよりも安価に製作することができる。

【0059】更に、第4の実施例について、図15を参照してその詳細を説明する。

(7)

特開平5-93524

11

【0060】第1の実施例では、給水ホース44の給水位置が気化フィルター19に対して常に一定であるのに対し、本実施例は、気化フィルター19に対する給水ホース44の給水位置を移動できるようにした。即ち、本実施例は、気化フィルター19の全域に亘ってより早く、且つ均一に含水されるようにしたものである。

【0061】第1の実施例と同一箇所には、同一符号を引用して説明する。

【0062】第1の実施例のように、給水ポンプ42にて水を水タンク5より汲み上げて気化フィルター19に1箇所より給水する場合には、水を気化フィルター19の全体に行き渡らせるために、実際の消費水量に比べ、多量の水を供給しなければならぬ。このため、気化フィルター19が局部的に水を含みすぎて目詰り状態になり、空気の通過量が低下し、気化熱を利用した空気の冷却効果が保たれない状態となる。空気の通過量を上げるためには、送風用シロッコファン15の回転数を極度に増加させねばならず、回転数を極度に増加すれば騒音等が急激に増し、周囲の入々に不快感を与え、使用に耐えられないものではない。

【0063】また、逆に給水量が少ない場合には、給水溝22の全周に亘って間隔をおいて配置された給水滴下口24より滴下される水が、給水位置から離れるにしたがって少なくなり、気化フィルター19の全体に均一に行き渡らない状態となる傾向がある。しかし、本実施例は、このような状態となる恐れもないようにするものである。

【0064】本実施例は、給水管61を逆字状に折り曲げ、その一端を給水ホース44に回転可能に管継手62にて連結すると共に給水溝22の軸芯Xの周りに回転し得るように配置し、他端を給水溝22に臨ませる。この給水管61は適宜の減速装置を介してモータにて回転駆動され、気化フィルター19の全周に亘って一定速度で給水する。

【0065】本実施例では、給水管61を回転するようにしたが、給水管61を固定して給水溝22、または気化フィルター19を回転するようにしてもよい。

【0066】

【発明の効果】以上説明したことから明かなように、本発明によれば、吸い込み口から送風用ファンまでの空気流路をほぼ直線的に形成するように構成され、且つ吸い込み口は円筒状のケーシングの全周に亘って形成され、しかも、気化フィルターも円筒形状で、その吸い込み面積も極めて大きいので、吸い込み抵抗を極力小さくすることができ、また風量の小さなファンを用いることができるので、小型で、騒音の小さな静かな冷風扇を提供することができる。

【0067】また、気化フィルターの吸い込み面積が常に一定であるので、冷風及び送風を常に一定の強さで吹き出すことができる。

12

【0068】更に、吸い込み口は、円筒状のケーシングの全周に亘って設けられているので、部屋の角に置いて部屋の壁等により塞がれる心配も全くなく、どこに置いて使用することができる。

【0069】その上、構造及び組立も簡単であり、特に上ケーシングと水タンクとはユニット化され、上ケーシングを下方の仕切板にて水タンクに対して着脱可能であるので、かびの発生しやすい水タンク及び気化フィルター等の清掃等が極めて簡単であり、しかも取扱いも非常に簡単で、安価である等その実用効果は極めて大である。

【図面の簡単な説明】

【図1】図1は、本発明を具体化した第1の実施例を示す冷風扇の斜視図である。

【図2】図2は、冷風扇の拡大縦断面図である。

【図3】図3は、図2のA部分の拡大図である。

【図4】図4は、図2のB部分の拡大分解斜視図である。

【図5】図5は、フィルター換体の給水溝部分の平面図である。

【図6】図6は、冷風扇の制御回路である。

【図7】図7は、本発明を具体化した第2の実施例を示すフィルター遊嵌溝に吸水材を配設した構造の斜視図である。

【図8】図8は、図7においてセルロース・スポンジ等の吸水性材料にて包囲した気化フィルターをフィルター遊嵌溝に取り付ける状態の分解斜視図である。

【図9】図9は、本発明を具体化した第3の実施例を示す寒冷紗の気化フィルターの取り付け状態の断面図である。

【図10】図10は、寒冷紗の気化フィルターを巻回して形成する気化フィルターの斜視図である。

【図11】図11は、寒冷紗の上下各端部を折り曲げて縫製した状態の気化フィルター斜視図である。

【図12】図12は、ロール状に巻回した状態の気化フィルターの斜視図である。

【図13】図13は、寒冷紗の上下各端縁に吸水性材料を貼り付けた状態の気化フィルターの斜視図である。

【図14】図14は、図13の気化フィルターの取り付け状態を示す断面図である。

【図15】図15は、本発明を具体化した第4の実施例を示す気化フィルターに沿って移動する給水装置の断面図である。

【符号の説明】

- 2 上ケーシング
- 3 下ケーシング
- 5 水タンク
- 12 上方の仕切板
- 13 ファン室
- 14 気化室

50



(8)

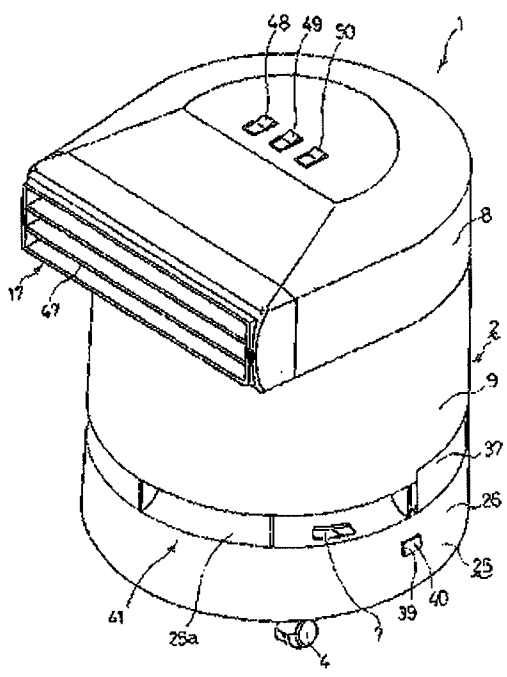
特開平5-93524

- 15 送風用ファン
- 16 連通口
- 17 吹き出し口
- 19 気化フィルター
- 22 給水路
- 24 給水口

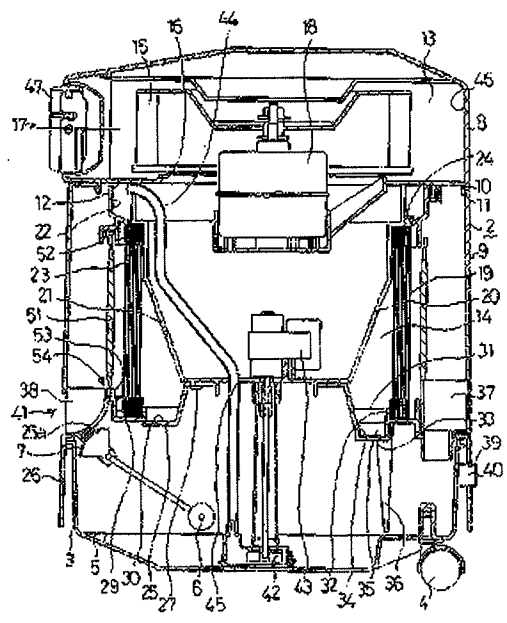
- \* 25 下方の仕切板
- 29 フィルター取り付け溝
- 41 吸い込み口
- 42 給水ポンプ
- 44 給水ホース

\*

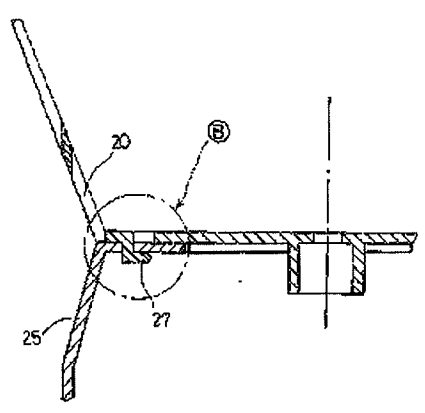
【図1】



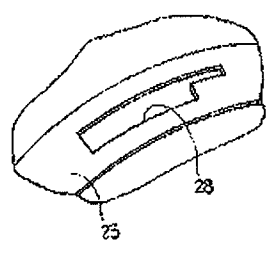
【図2】



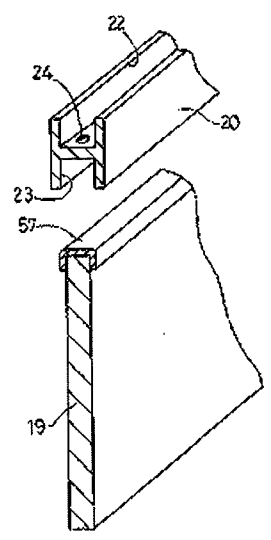
【図3】



【図4】



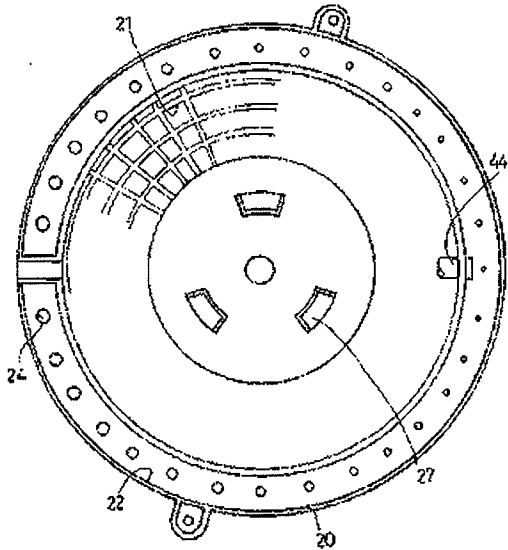
【図8】



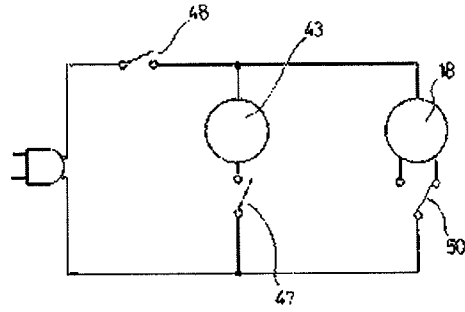
(9)

特開平5-93524

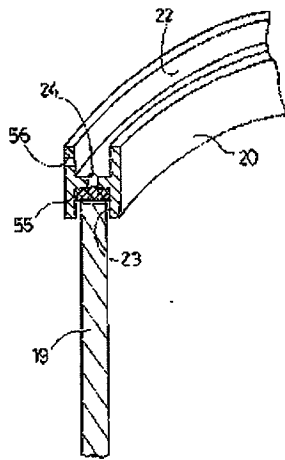
【図5】



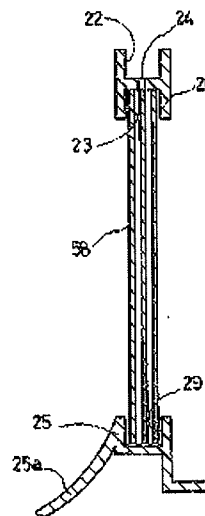
【図6】



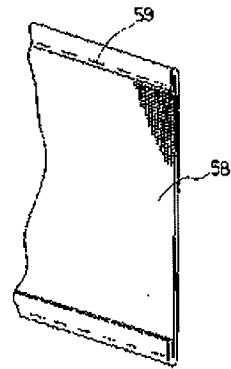
【図7】



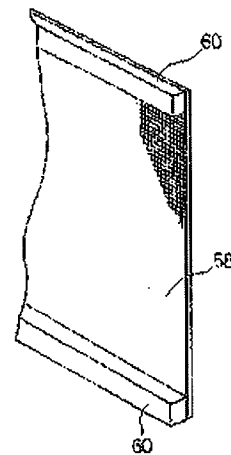
【図9】



【図11】



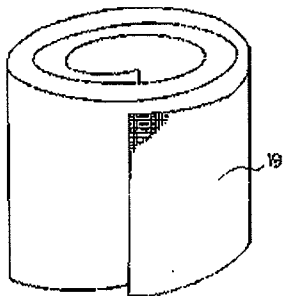
【図13】



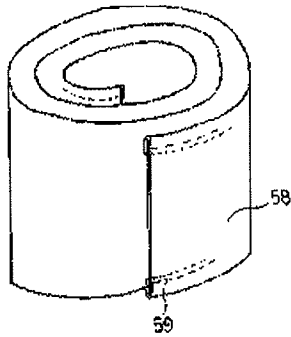
(10)

特開平5-93524

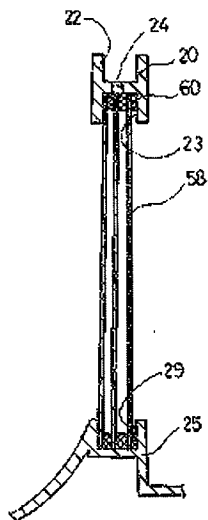
【図10】



【図12】



【図14】



【図15】

