

FIG. 1A

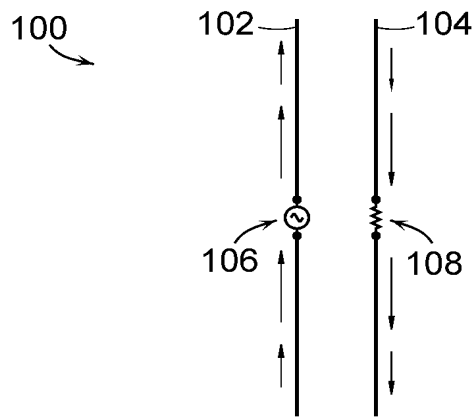


FIG. 1B

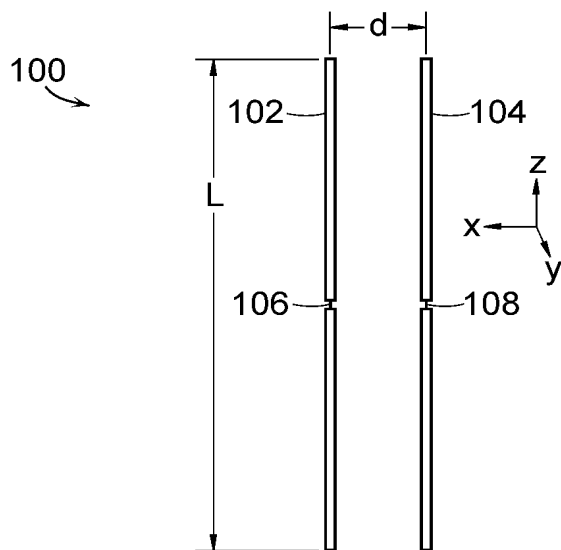


FIG. 1C

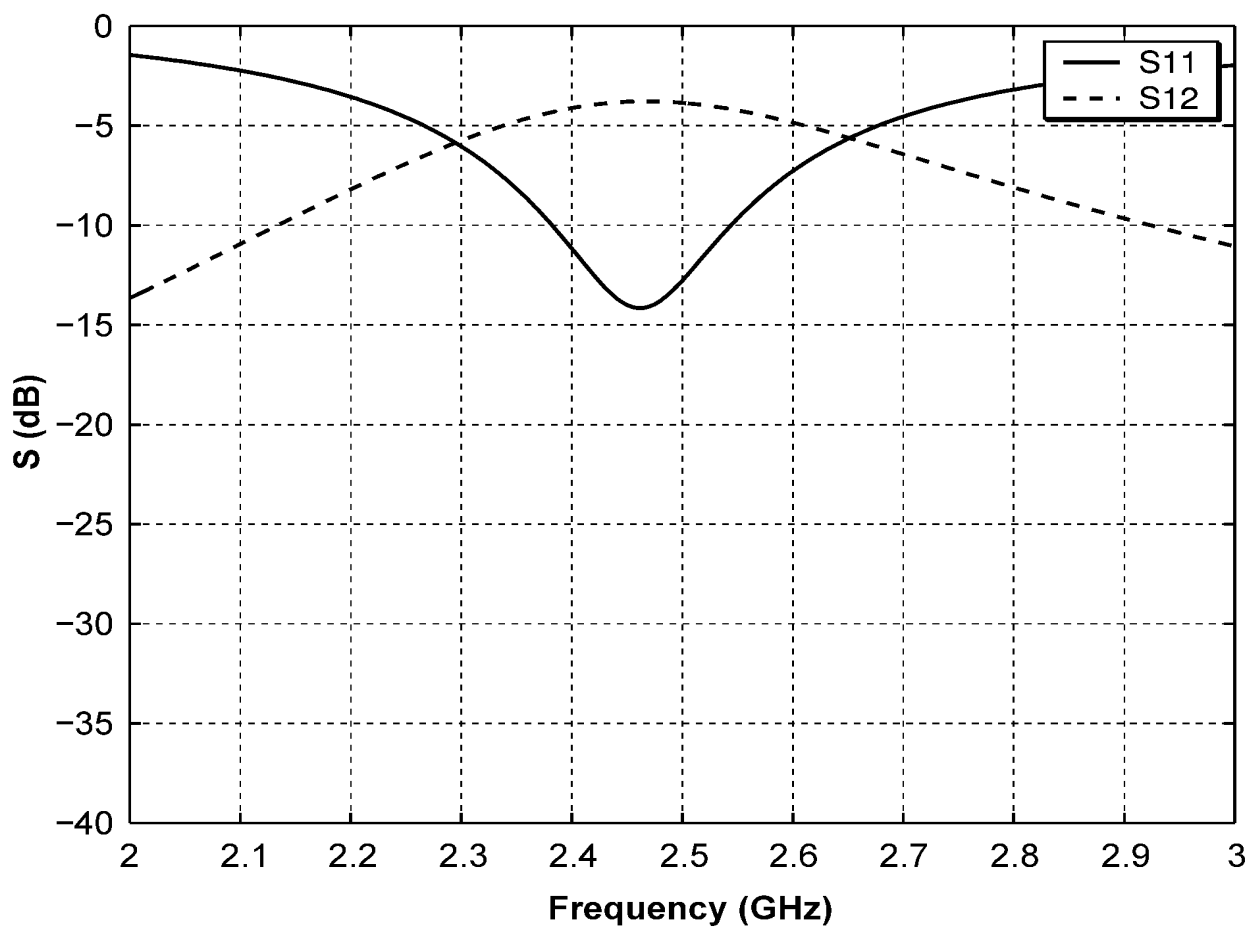


FIG. 1D

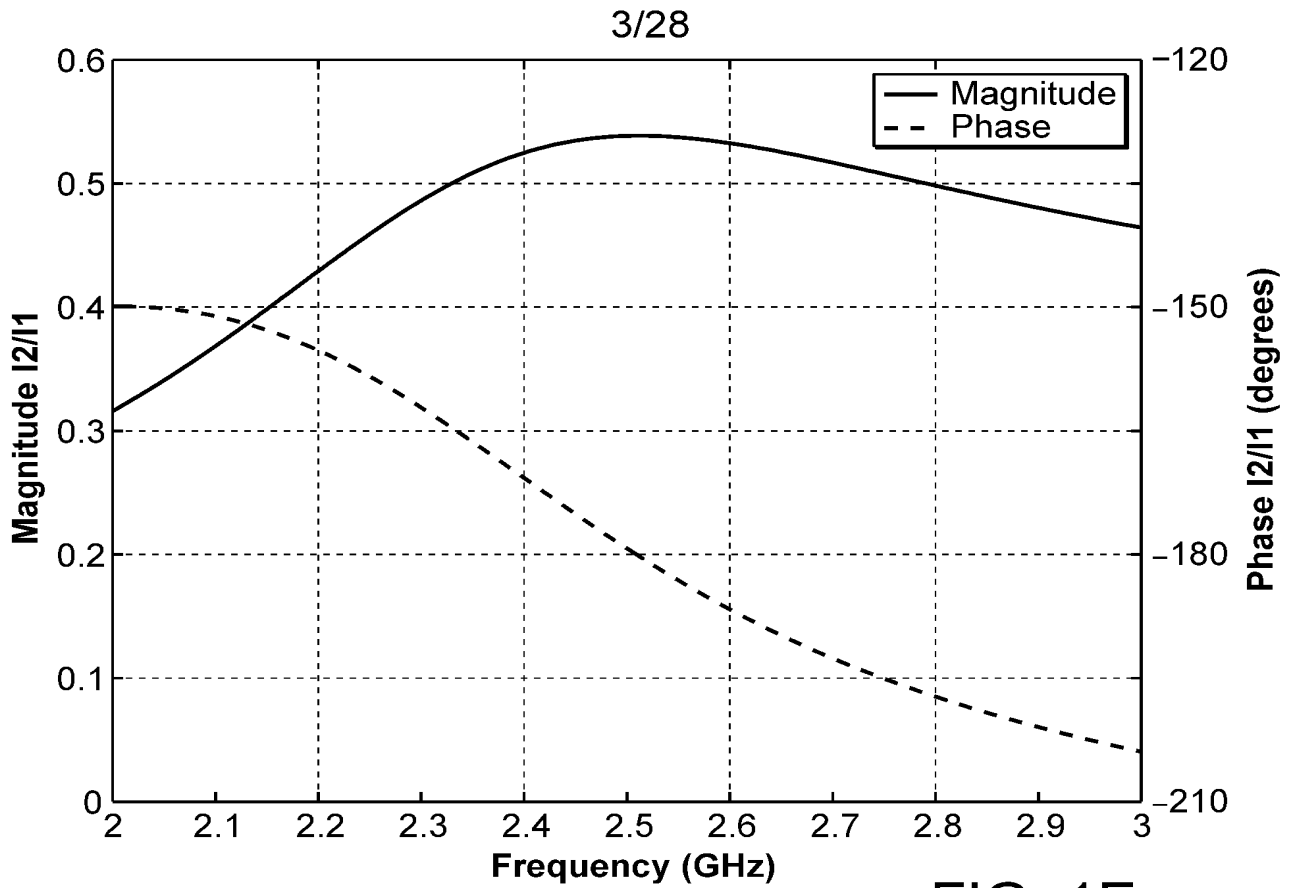


FIG. 1E

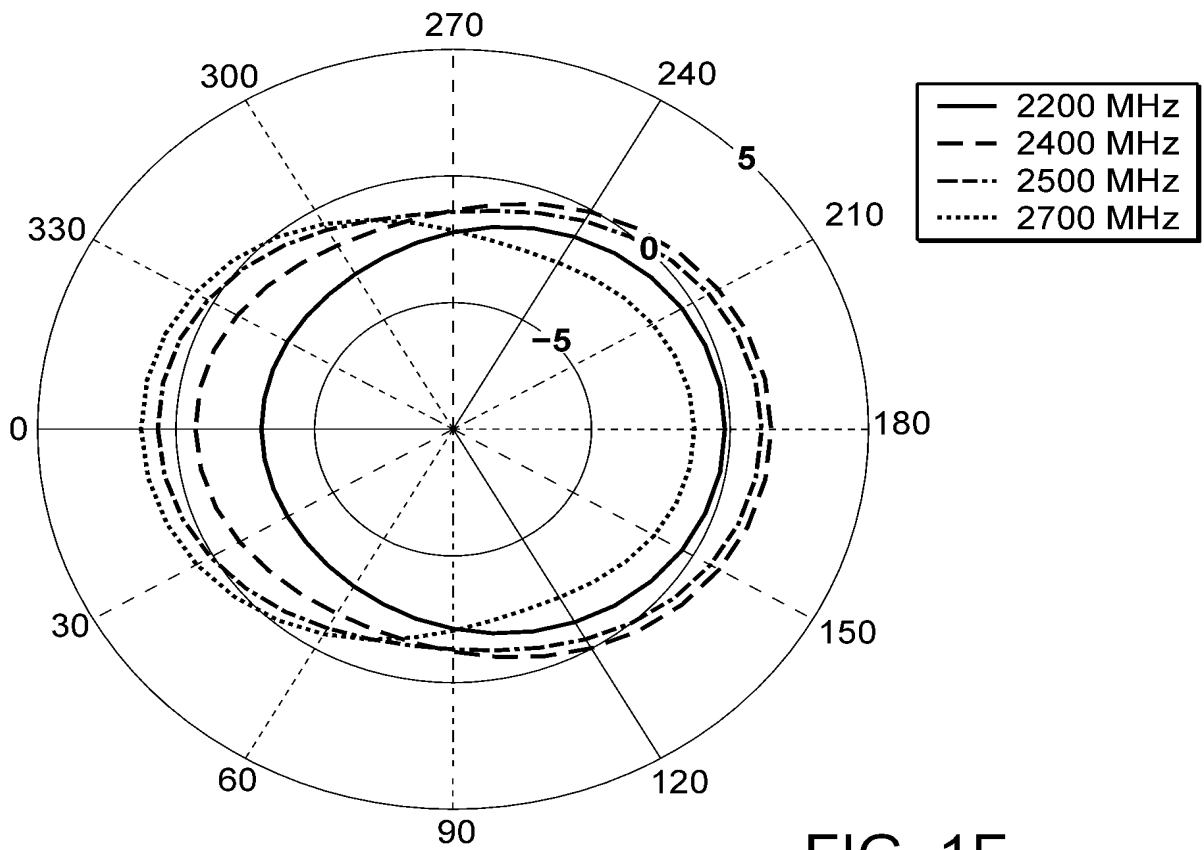


FIG. 1F

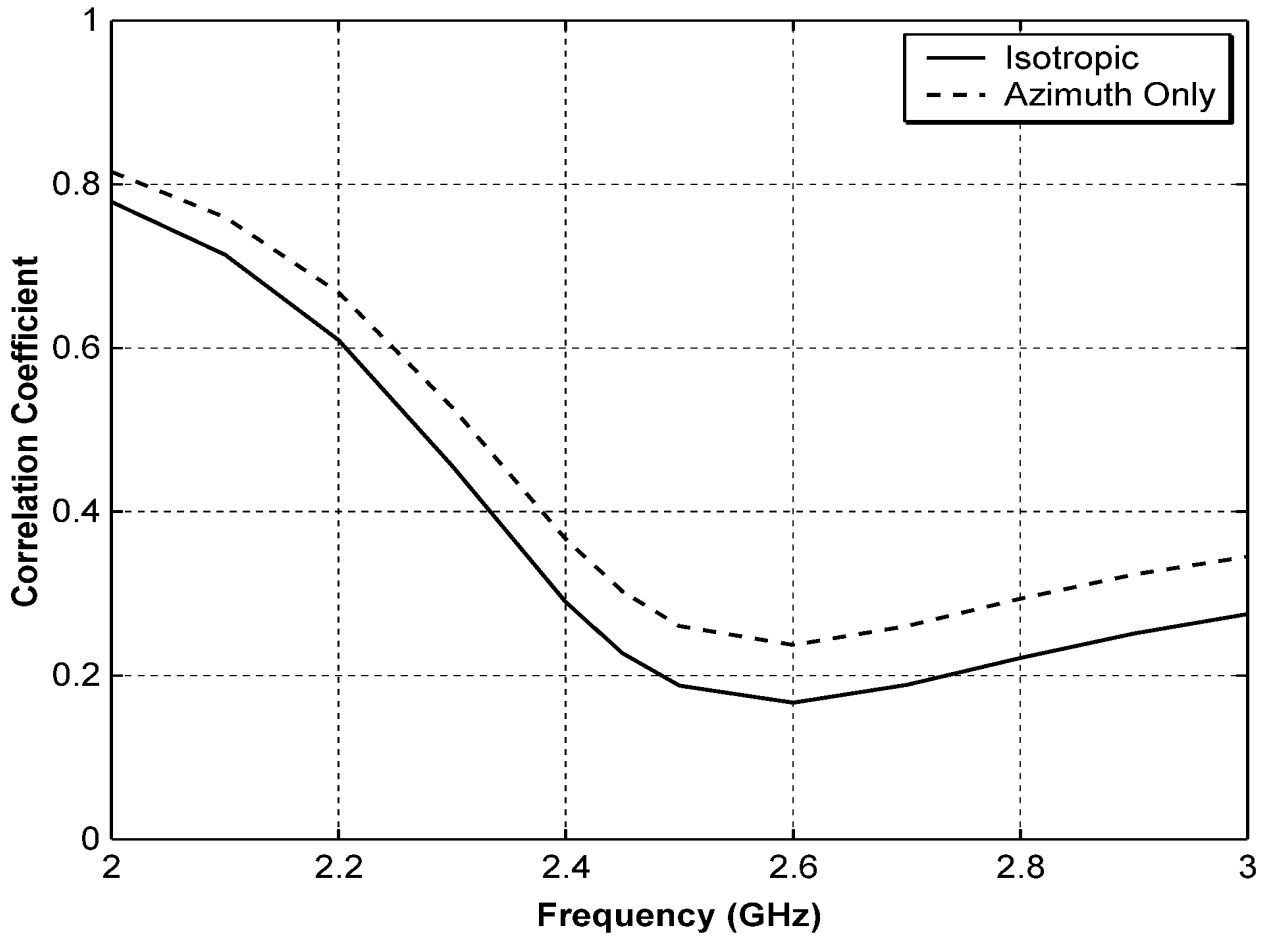


FIG. 1G

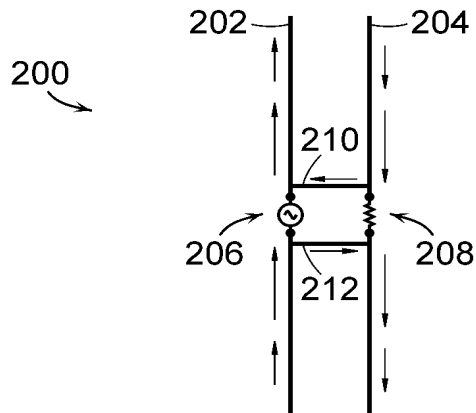


FIG. 2A

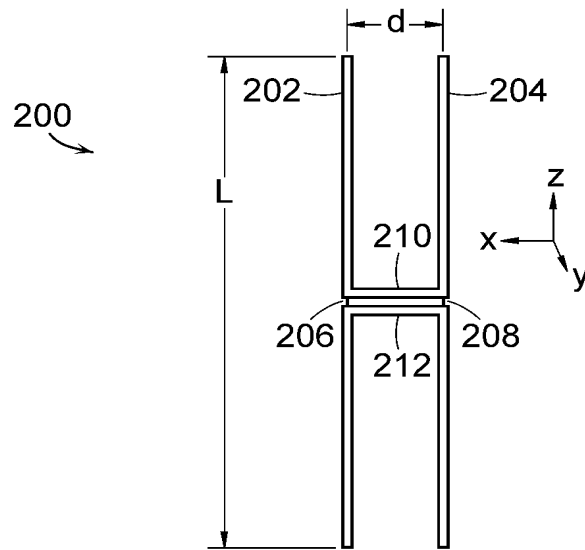


FIG. 2B

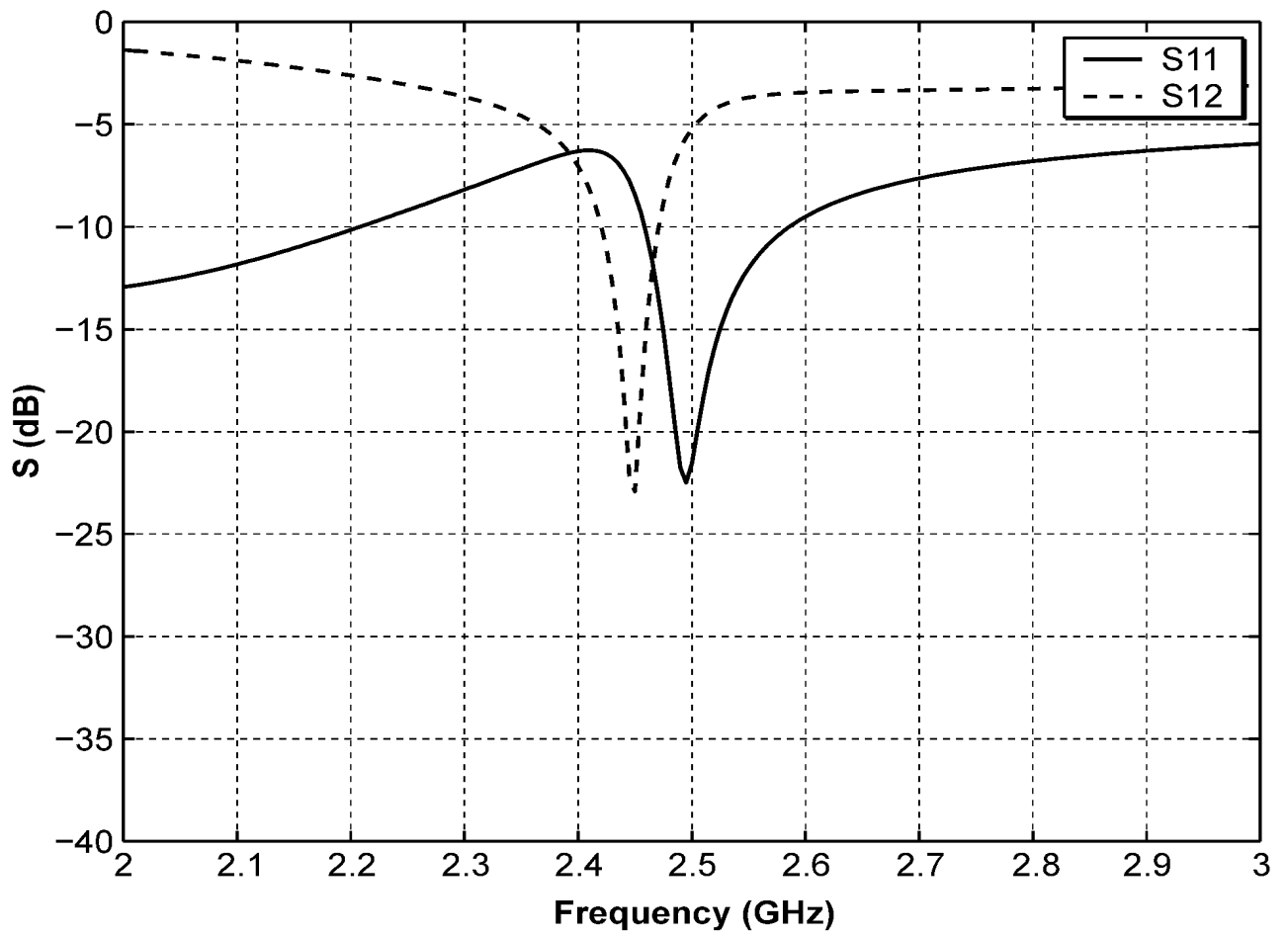


FIG. 2C

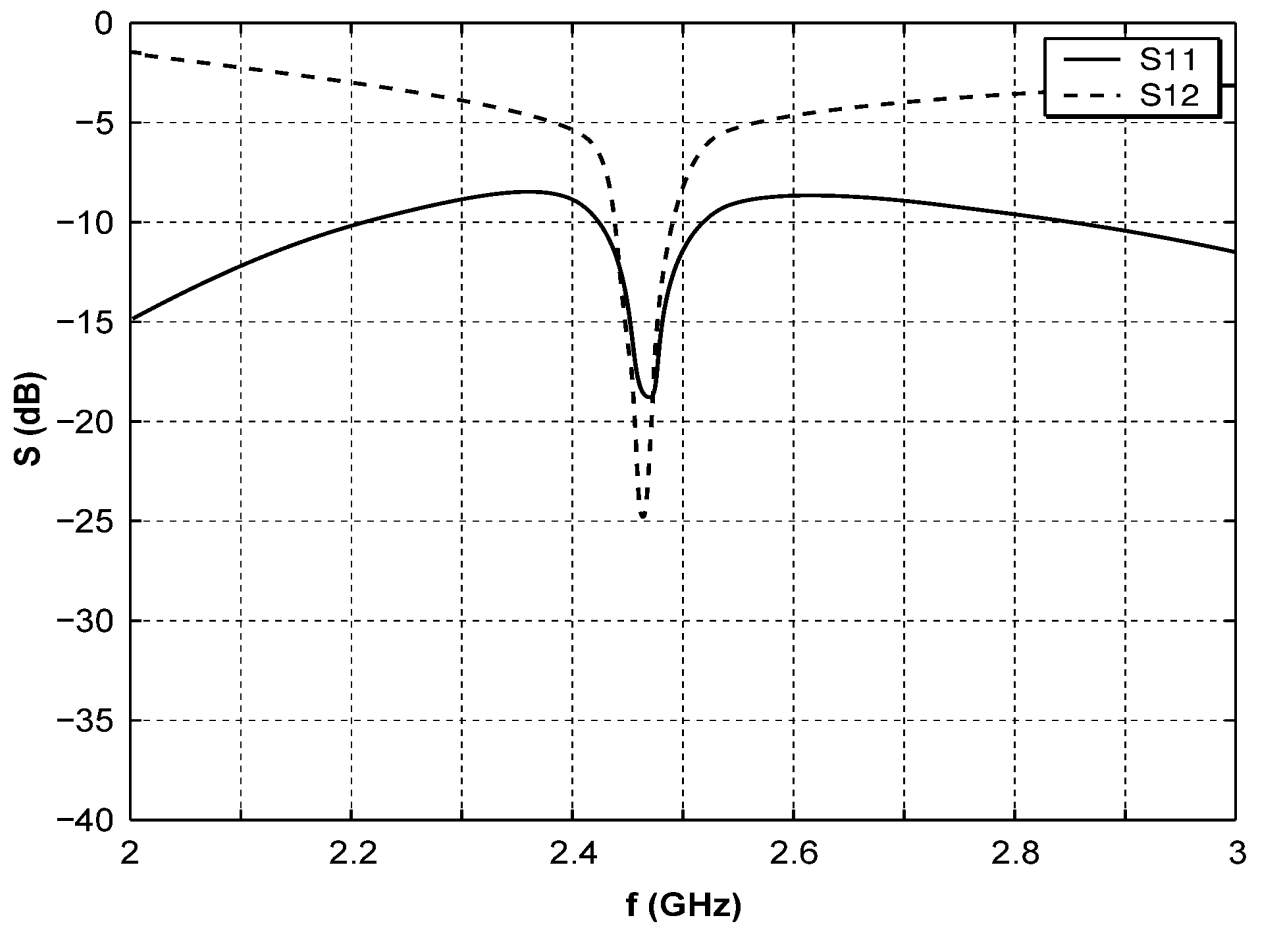


FIG. 2D

7/28

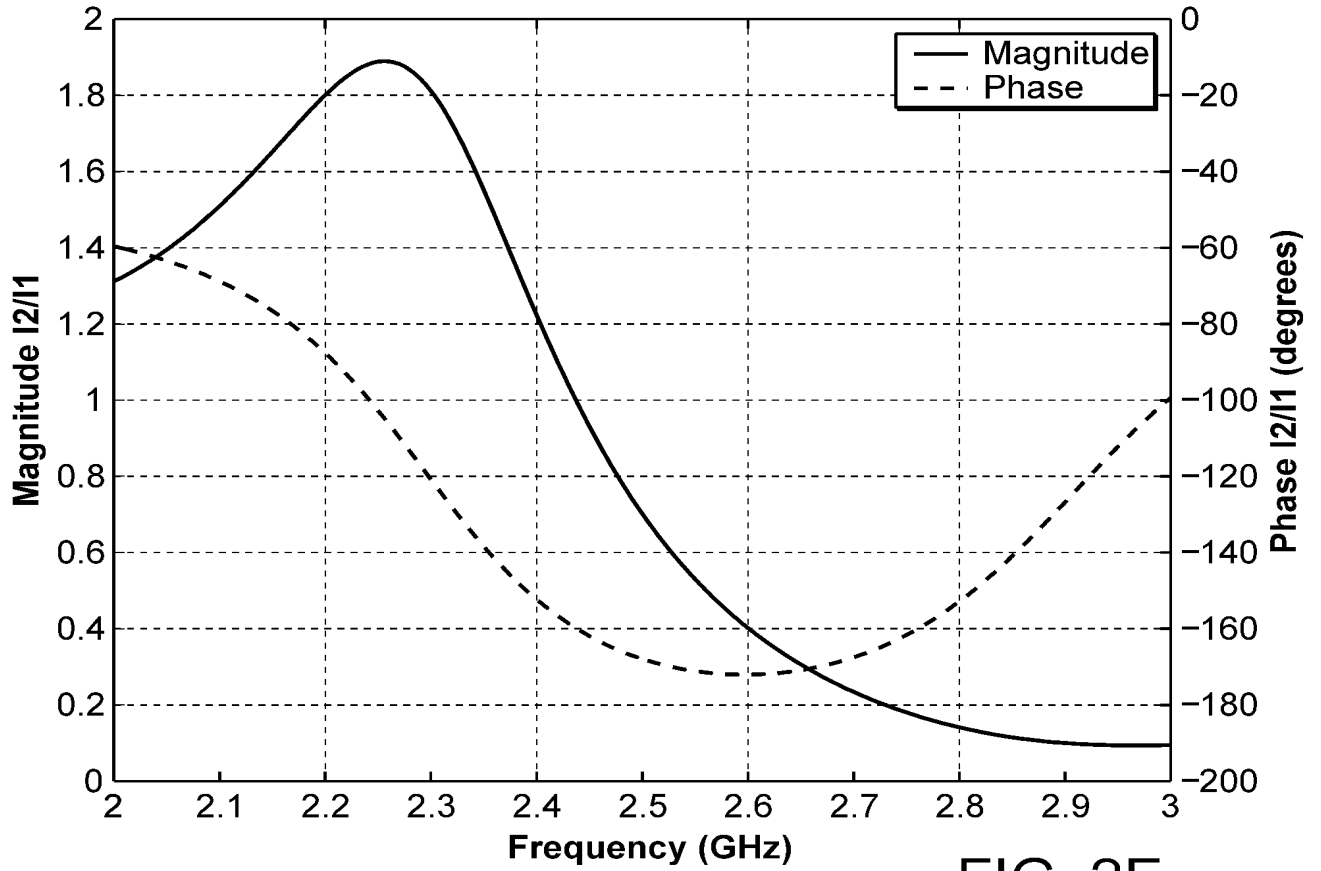


FIG. 2E

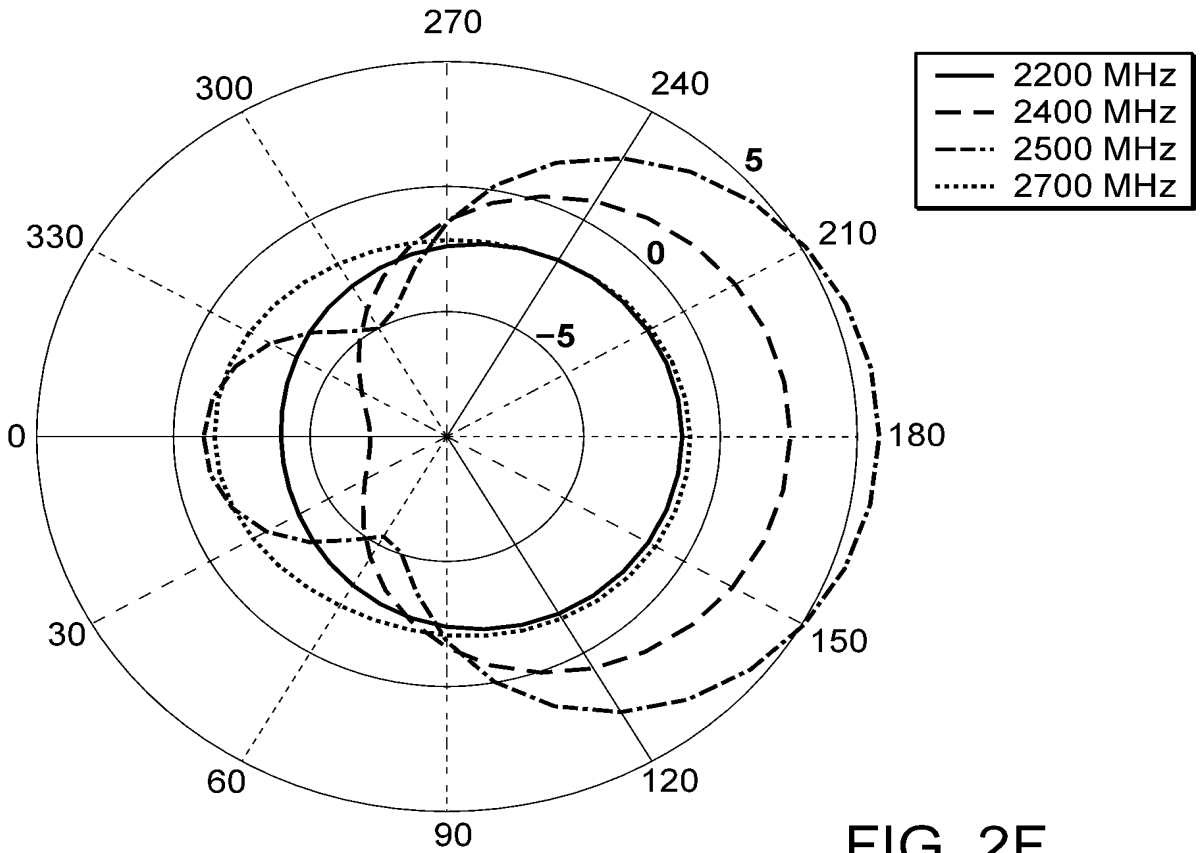


FIG. 2F

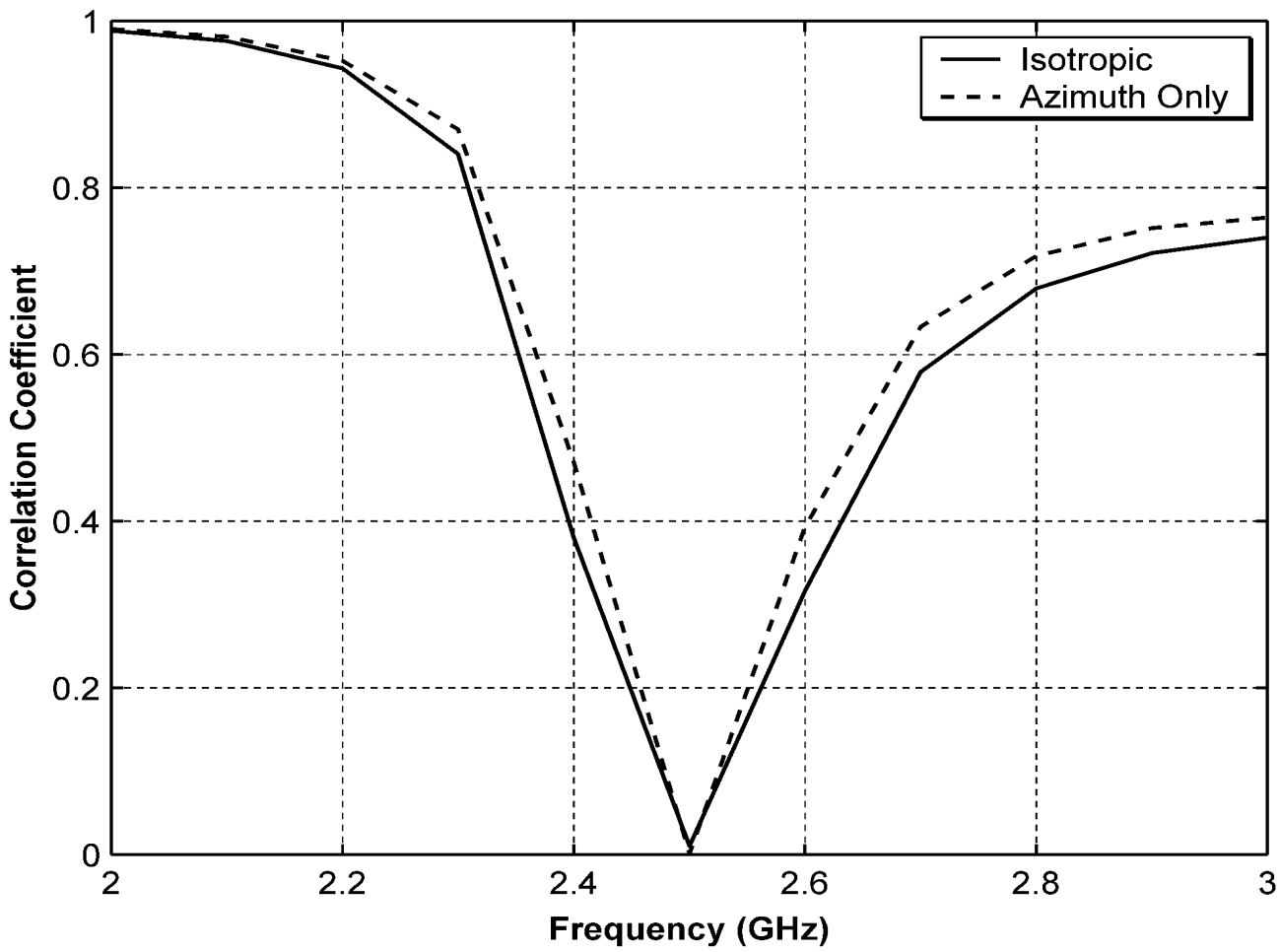


FIG. 2G



9/28

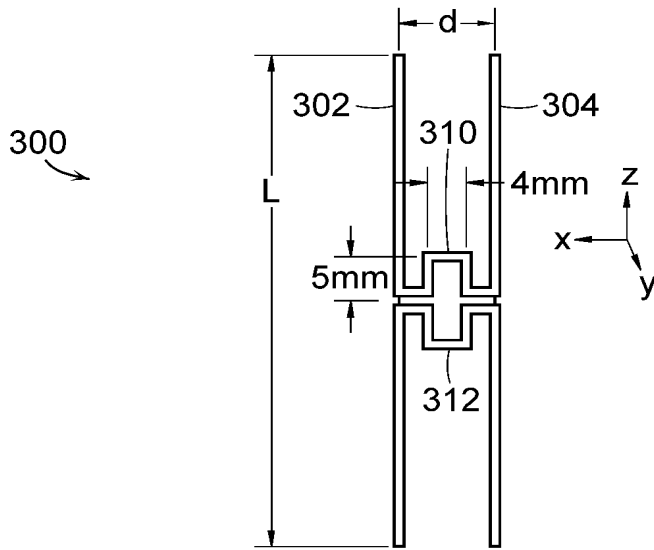


FIG. 3A

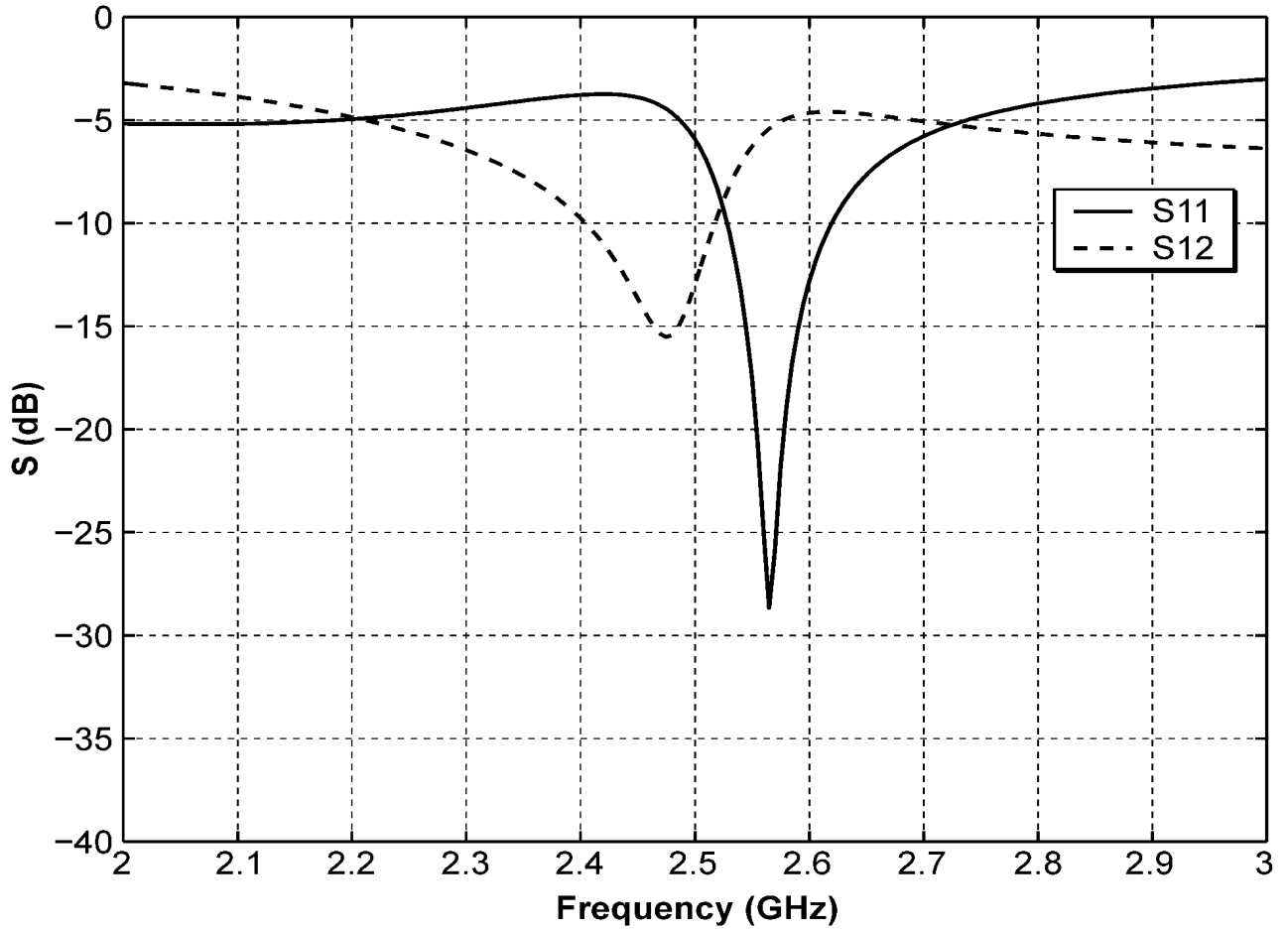


FIG. 3B

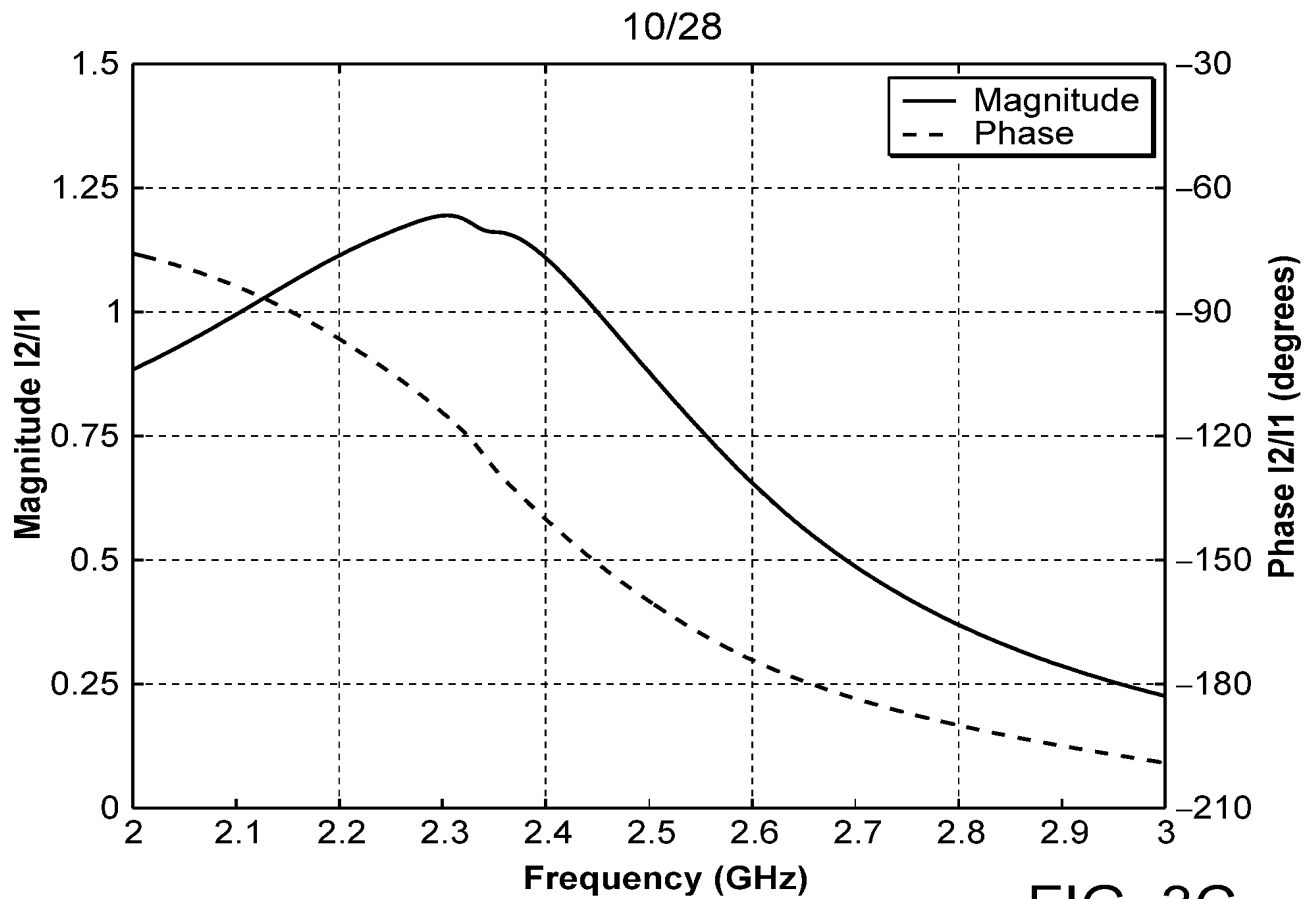


FIG. 3C

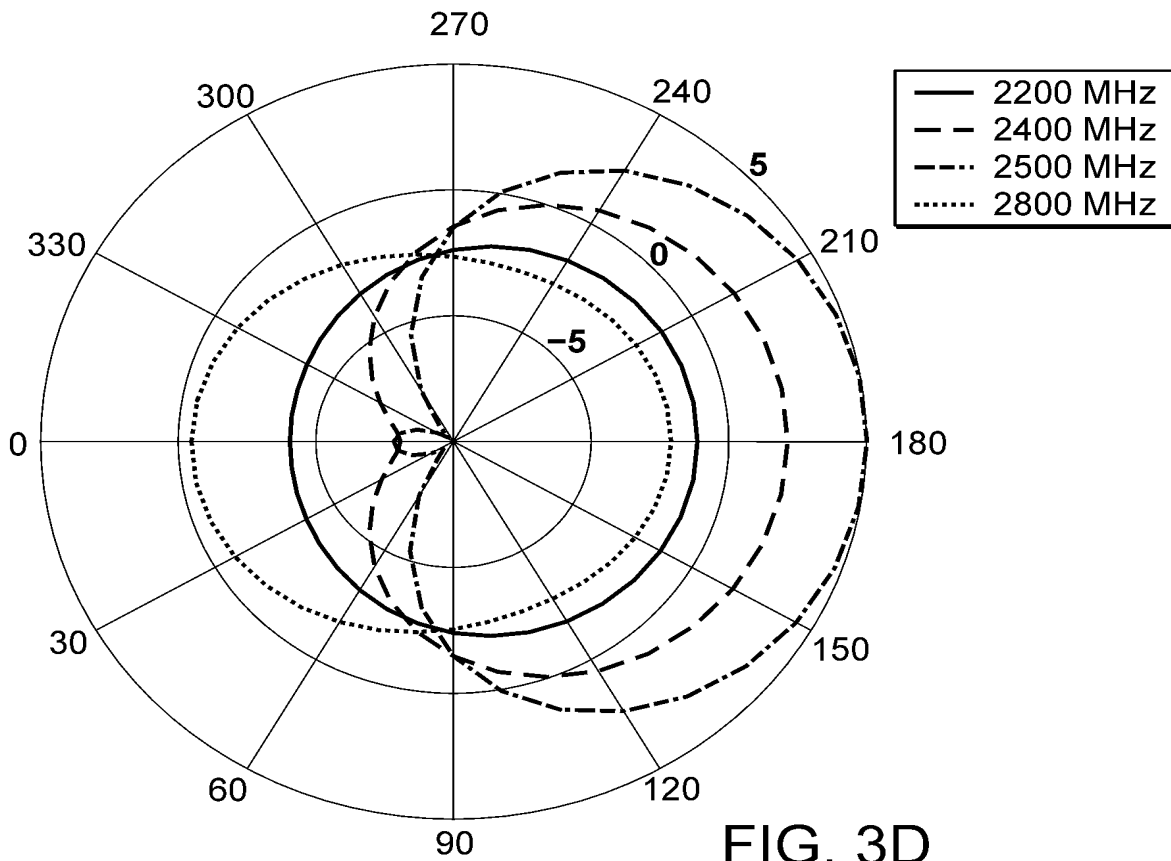


FIG. 3D

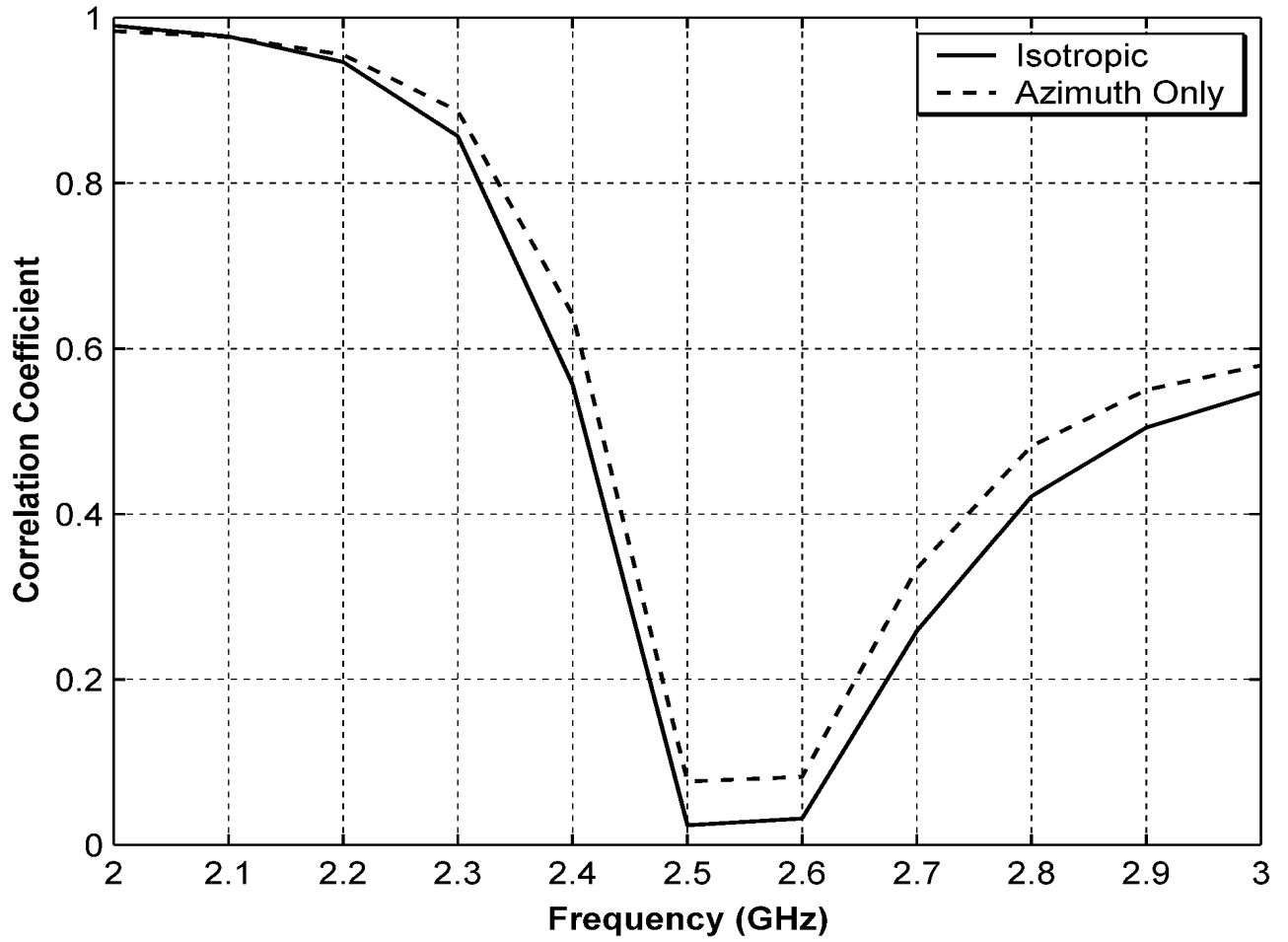


FIG. 3E

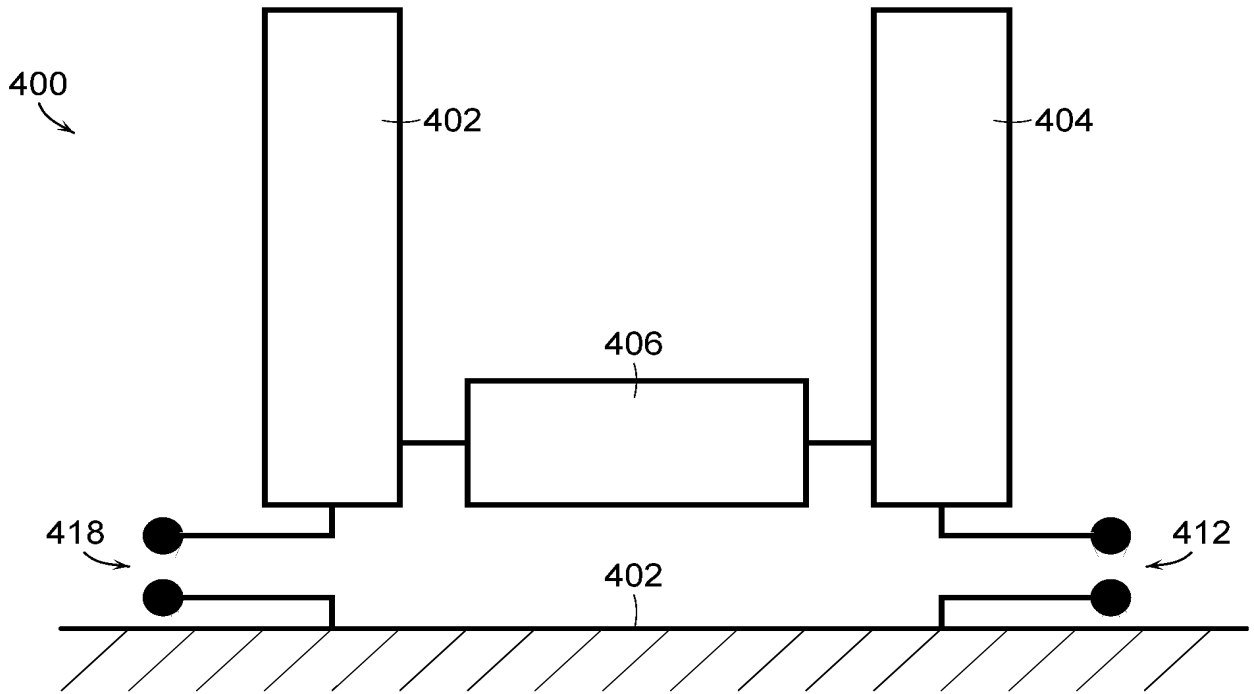


FIG. 4

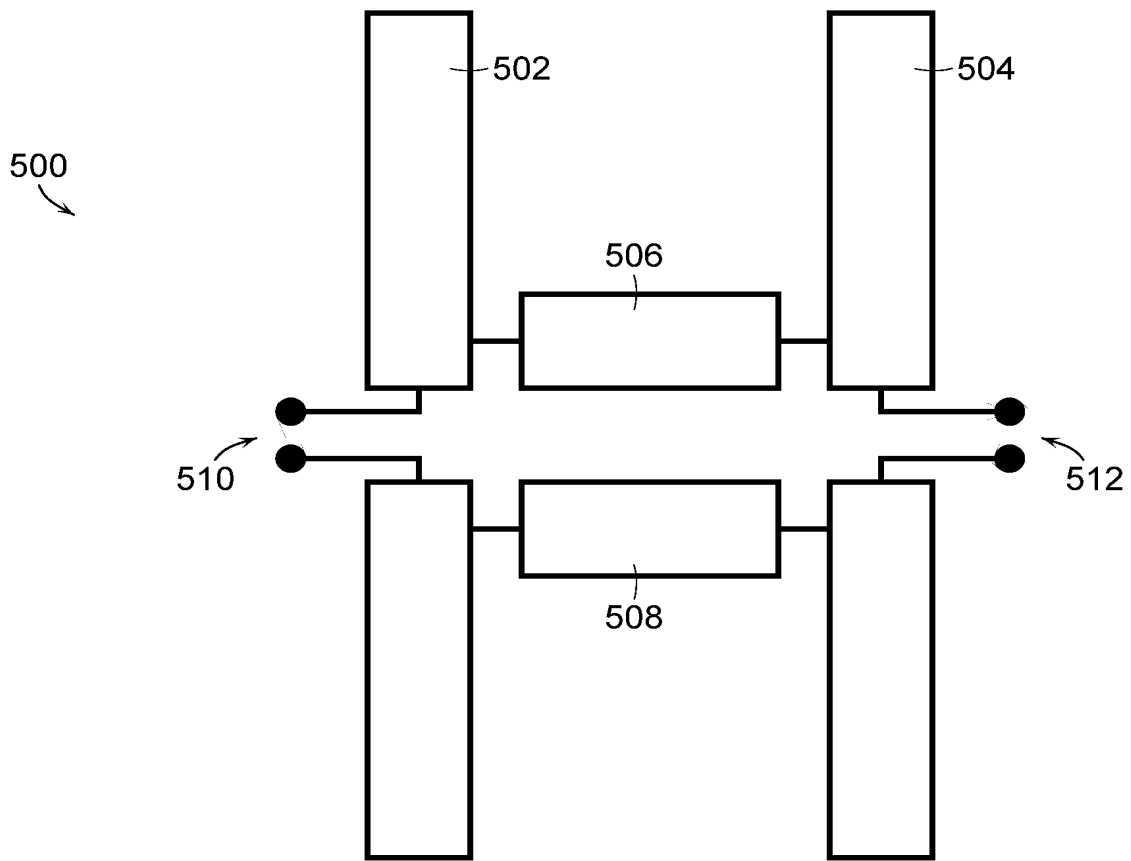


FIG. 5

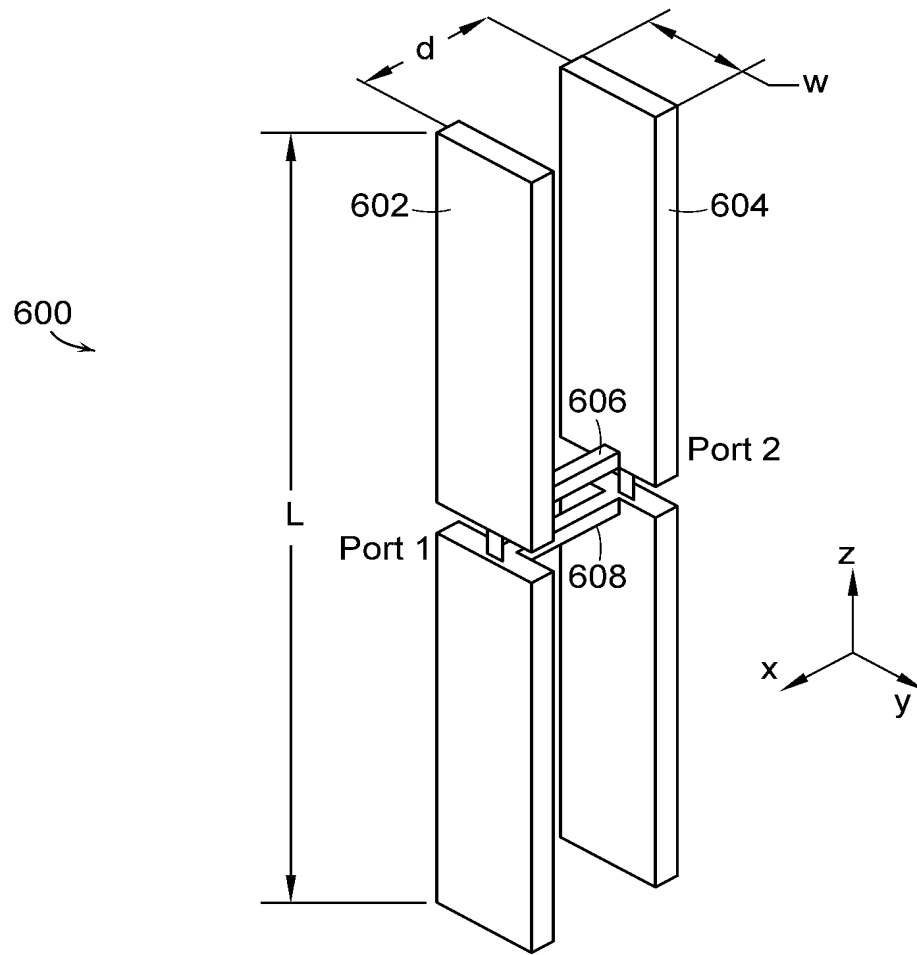


FIG. 6A

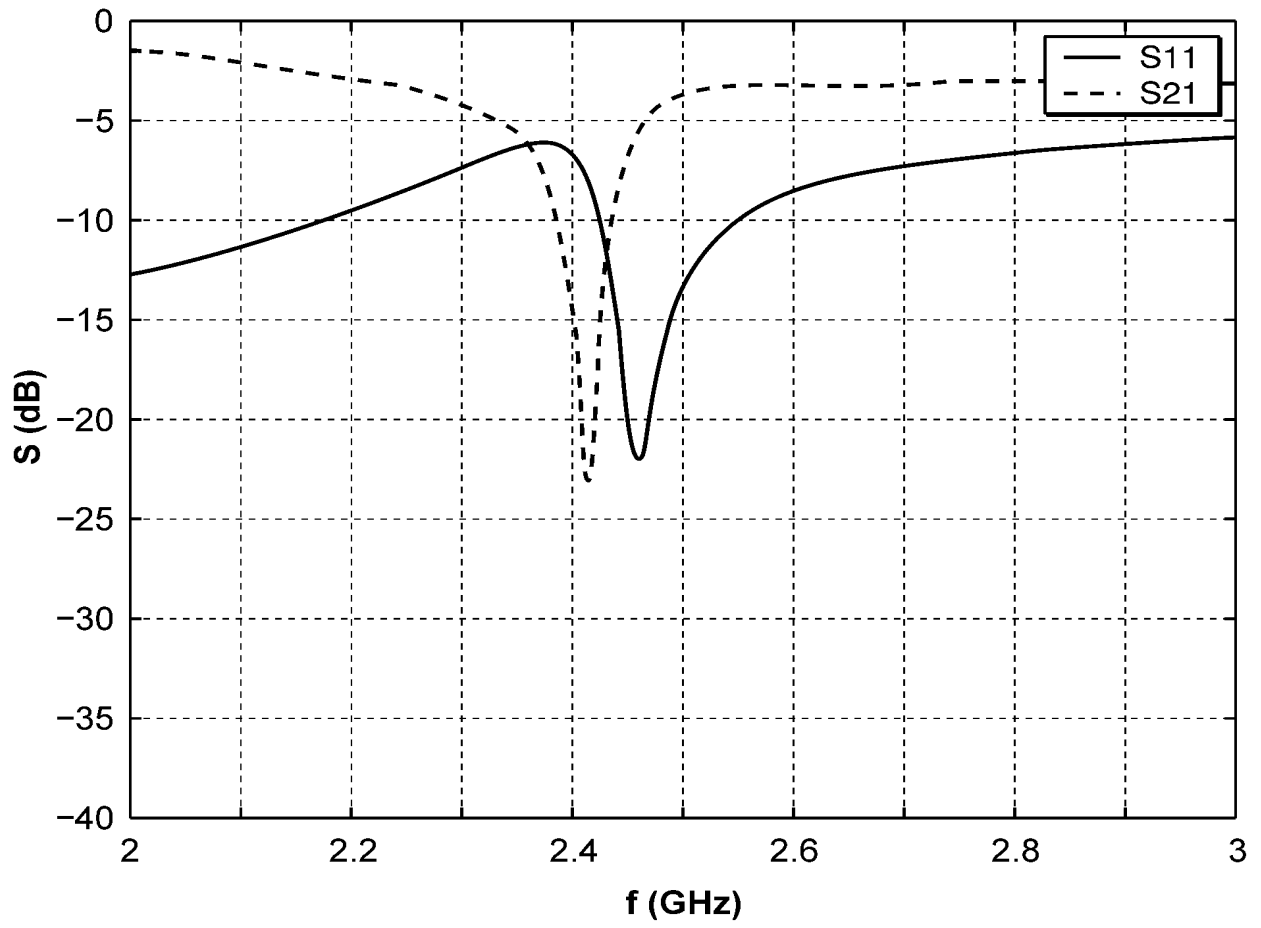


FIG. 6B

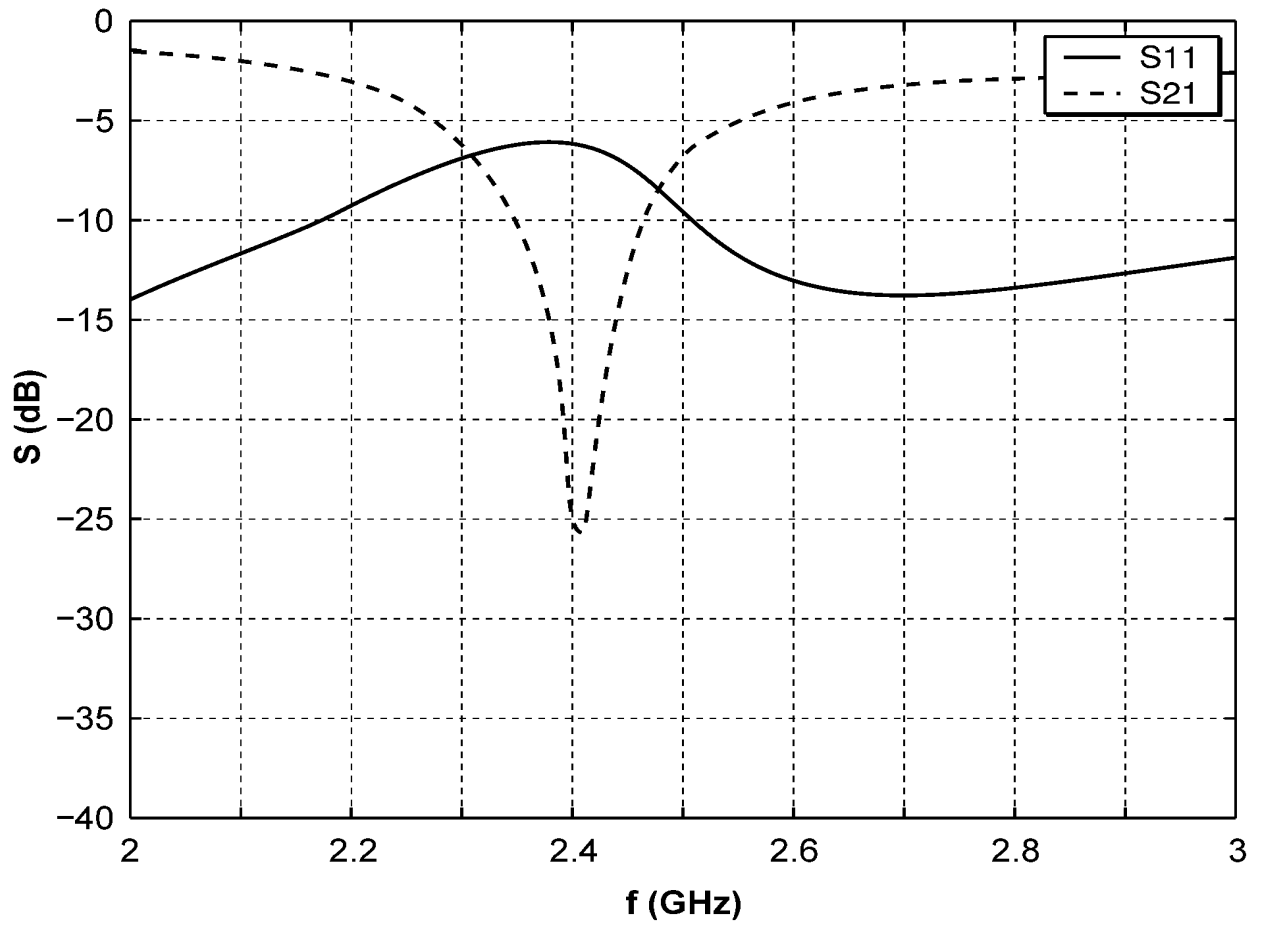


FIG. 6C

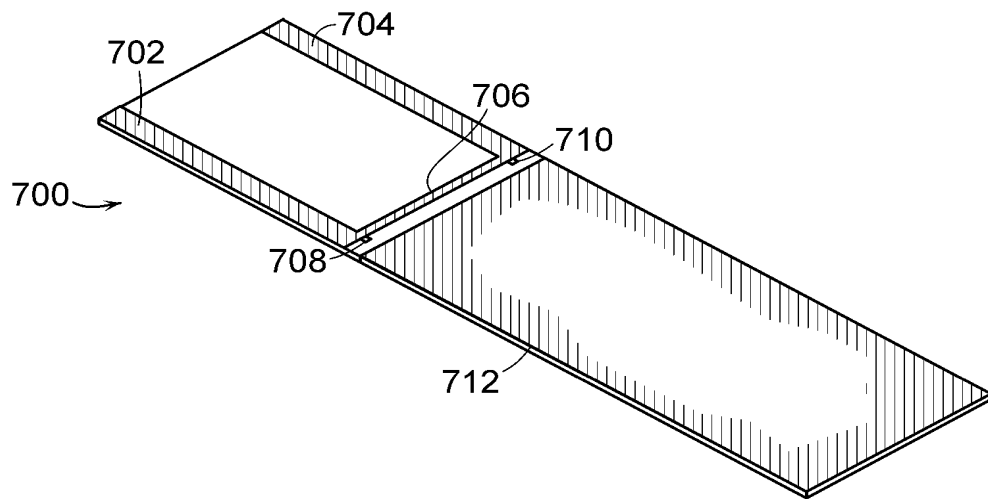


FIG. 7



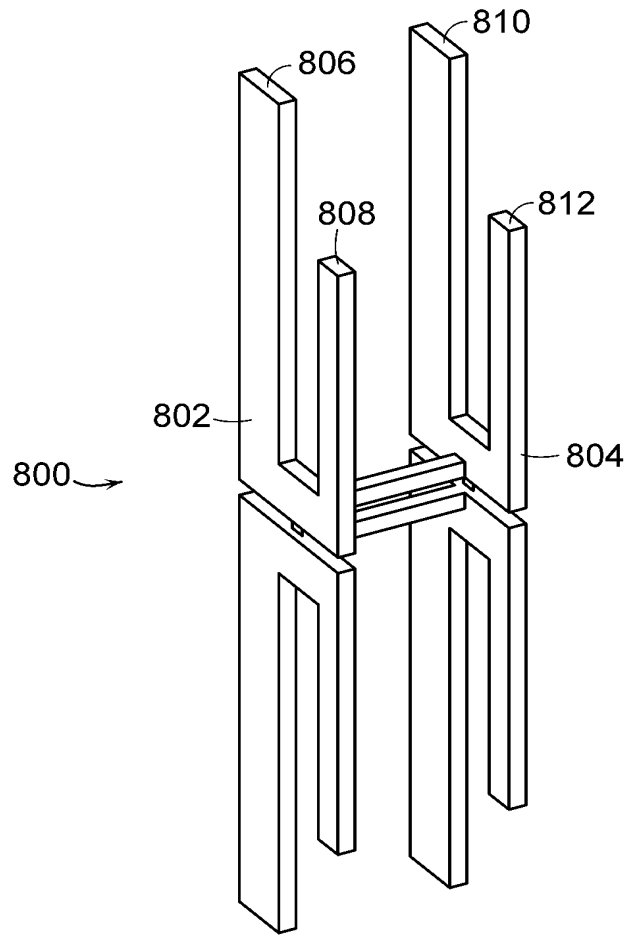


FIG. 8A

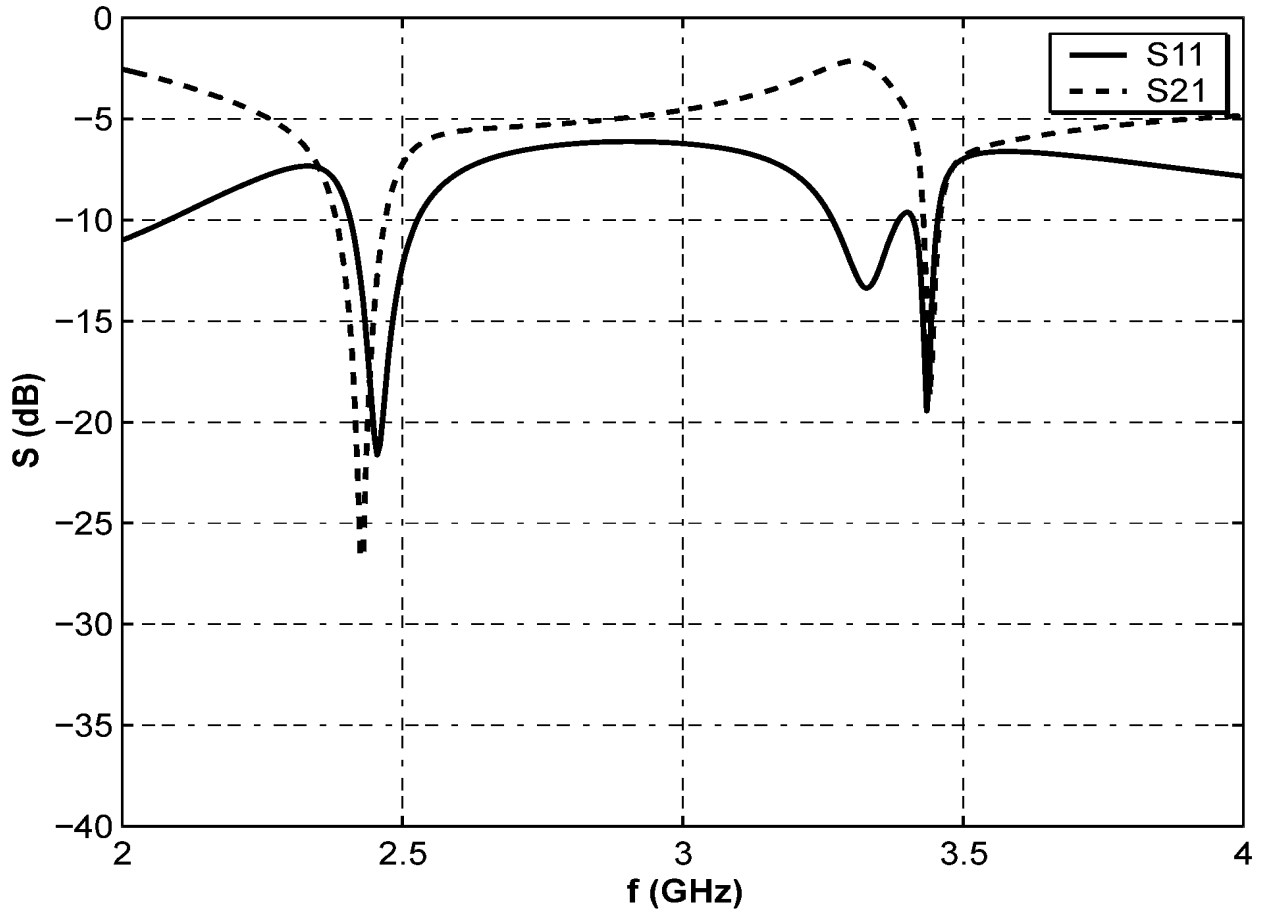


FIG. 8B

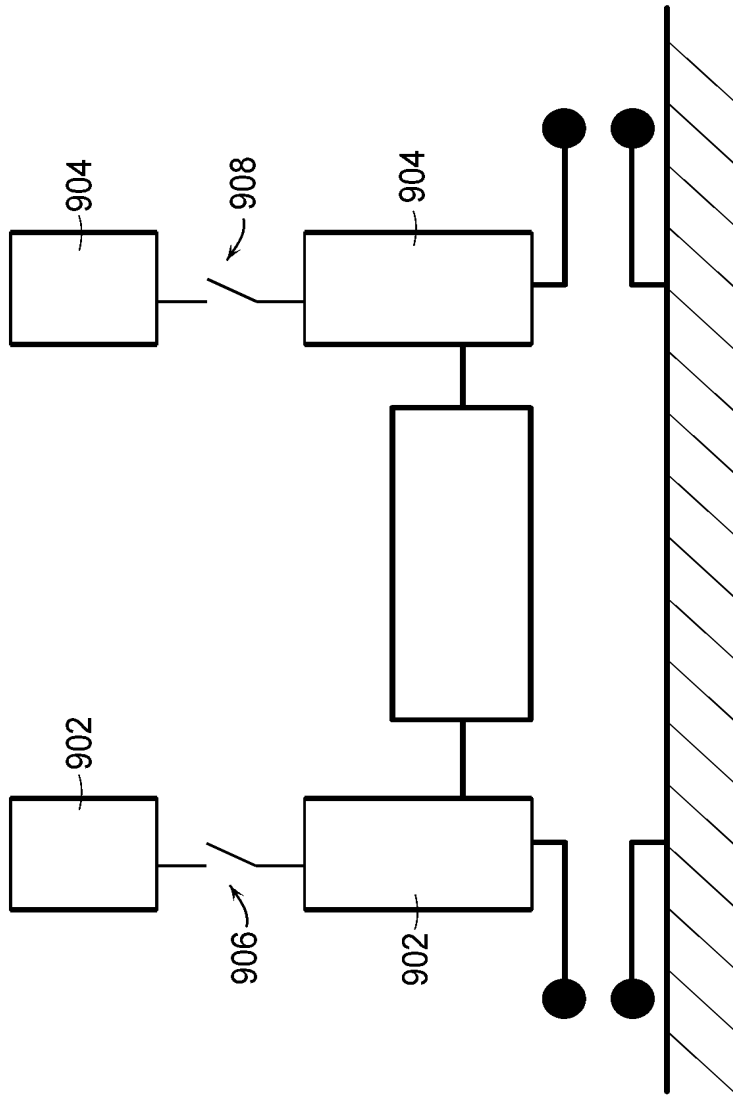


FIG. 9

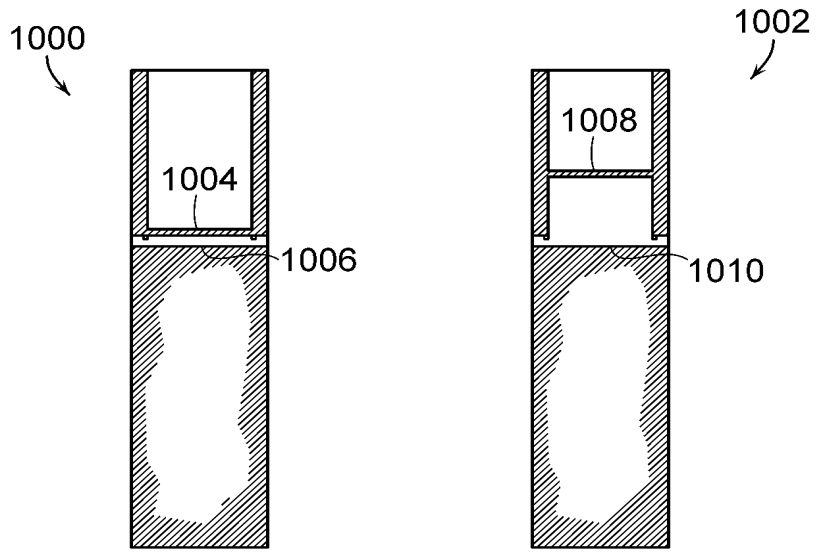


FIG. 10A

FIG. 10B

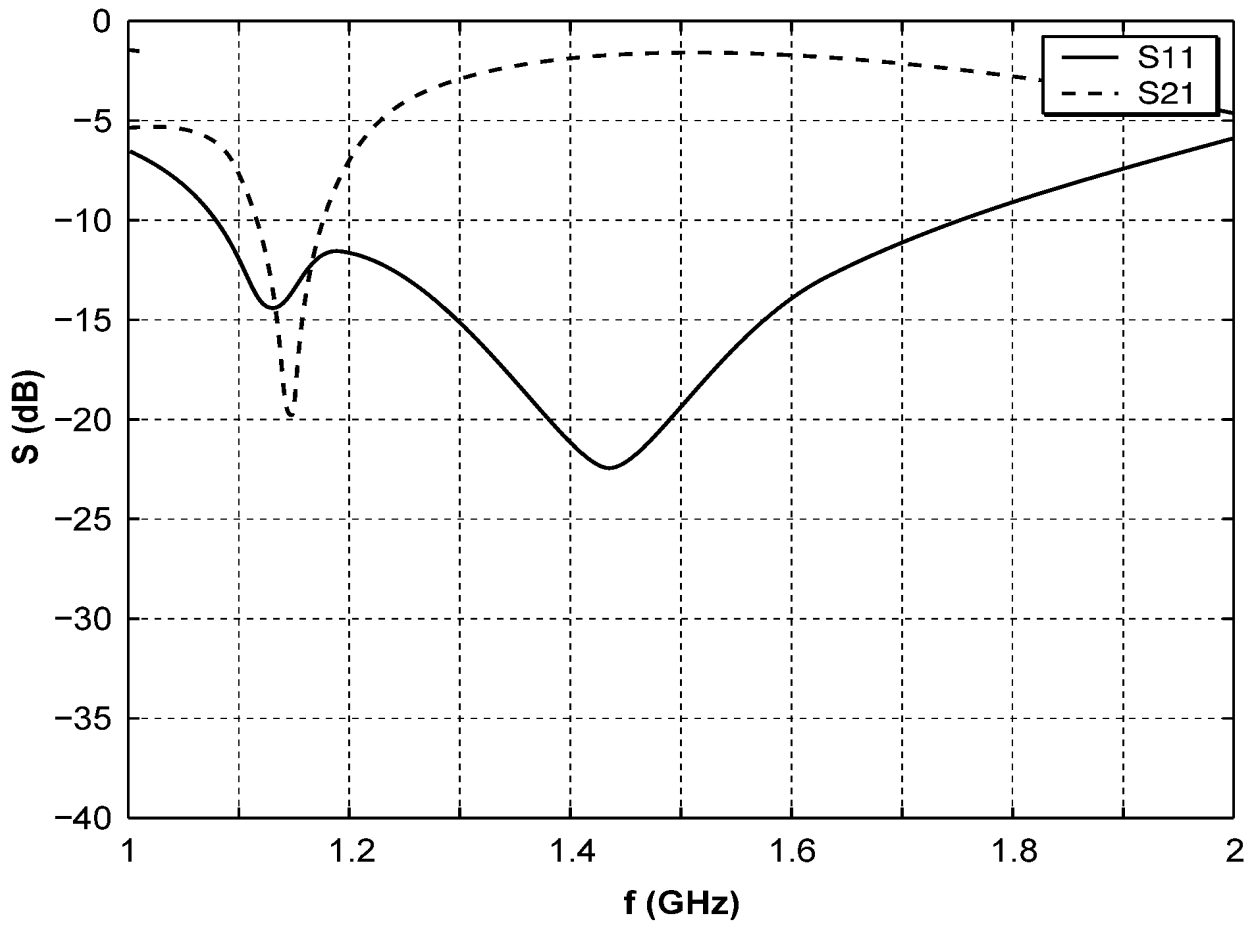


FIG. 10C

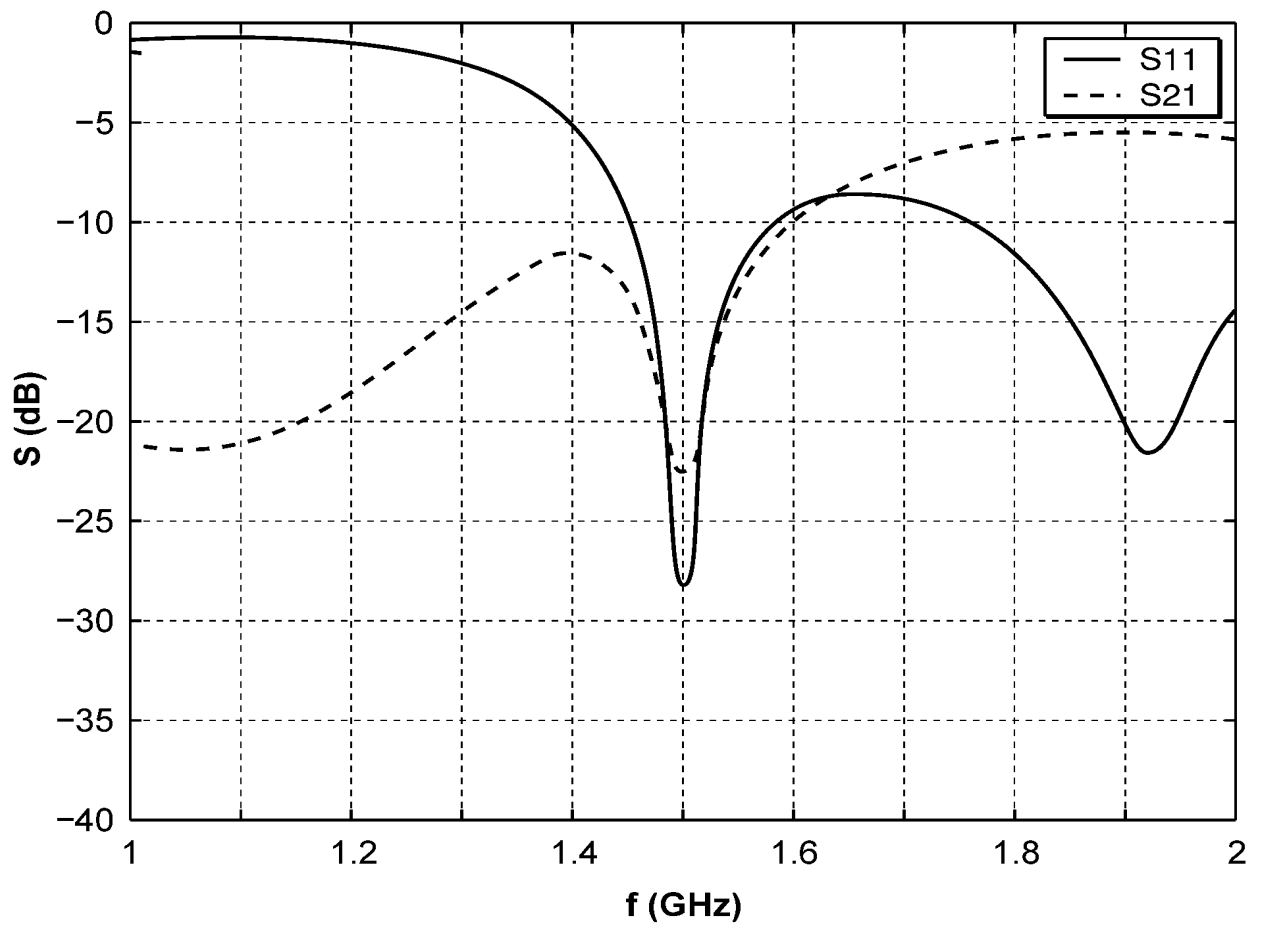


FIG. 10D

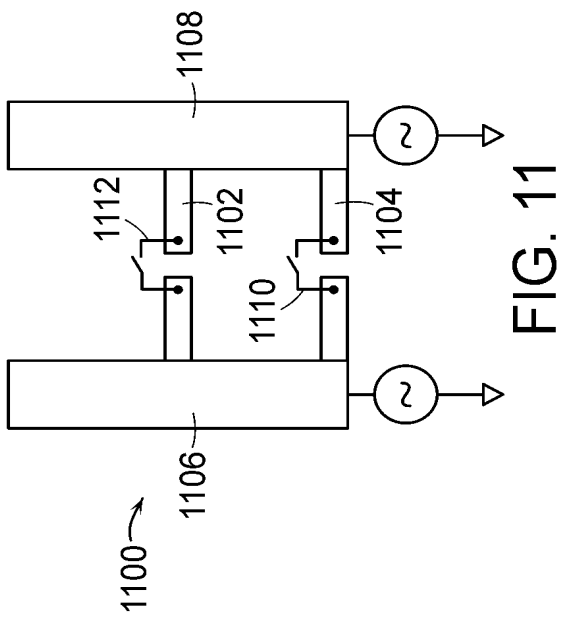


FIG. 11

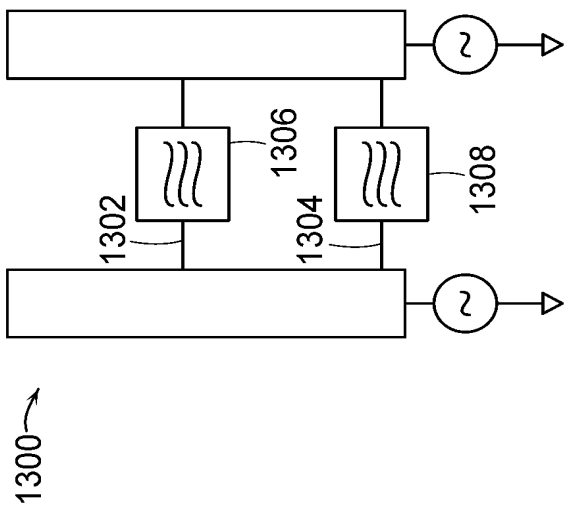


FIG. 13

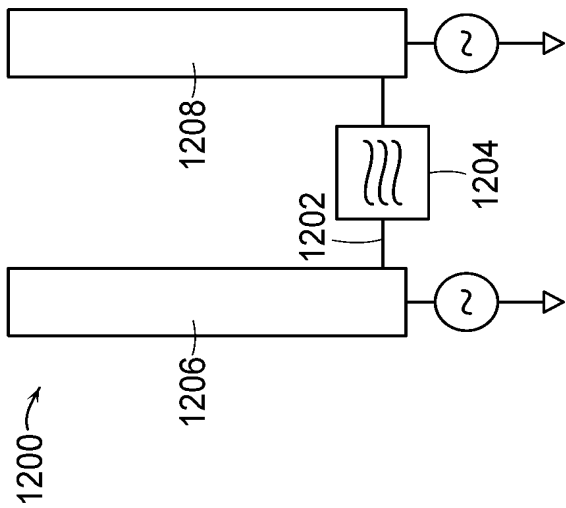


FIG. 12

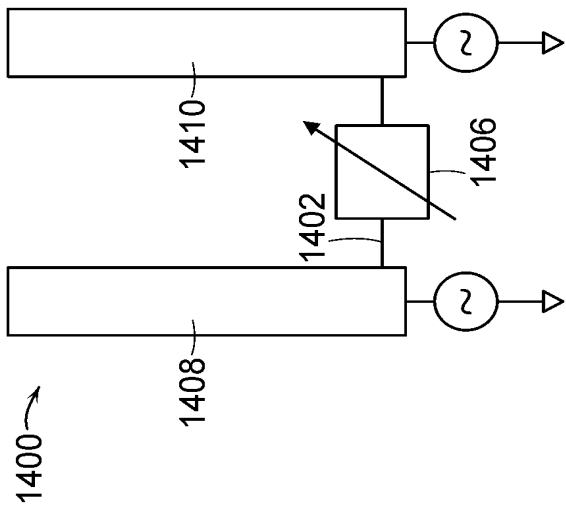


FIG. 14

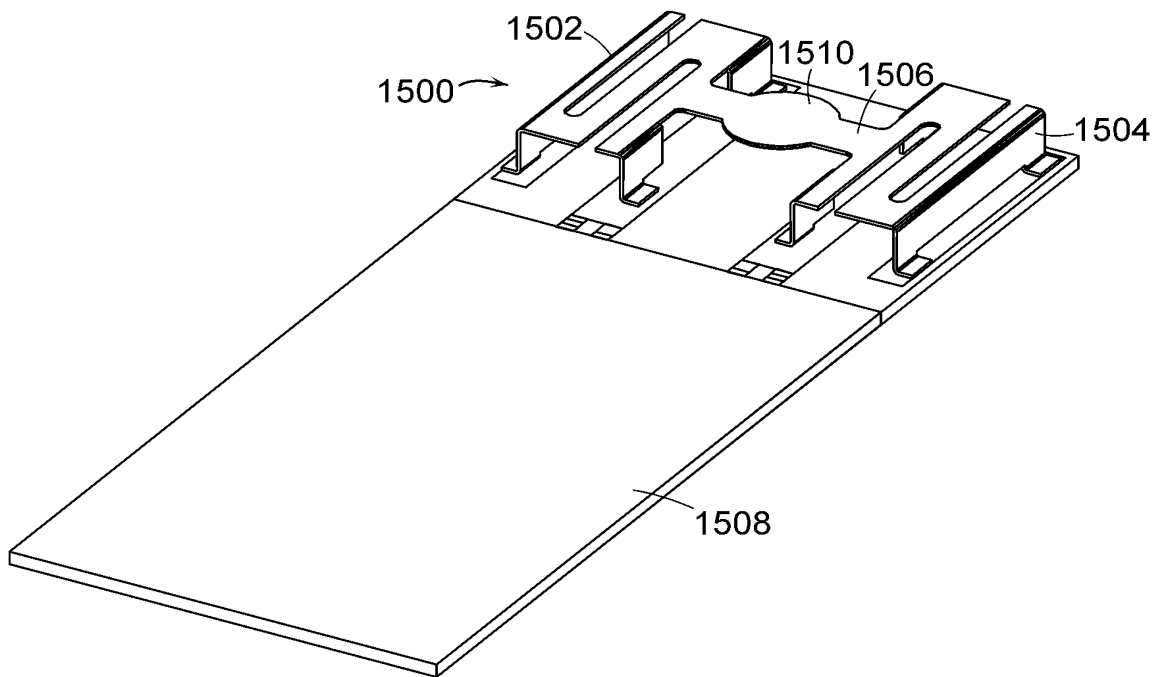


FIG. 15

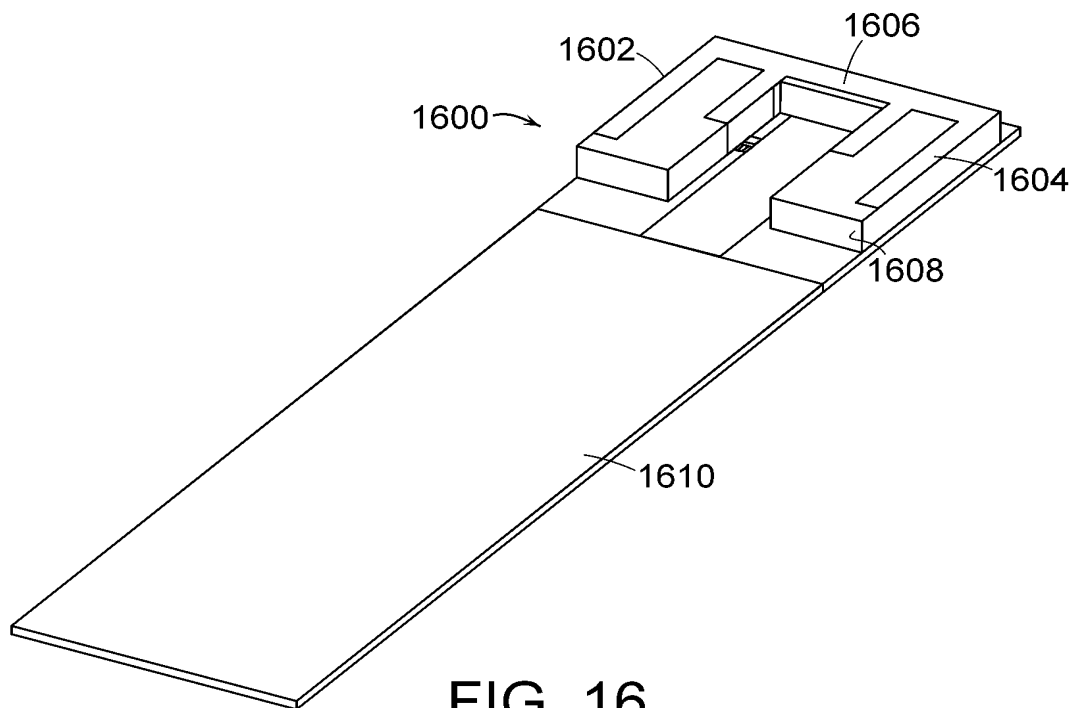


FIG. 16



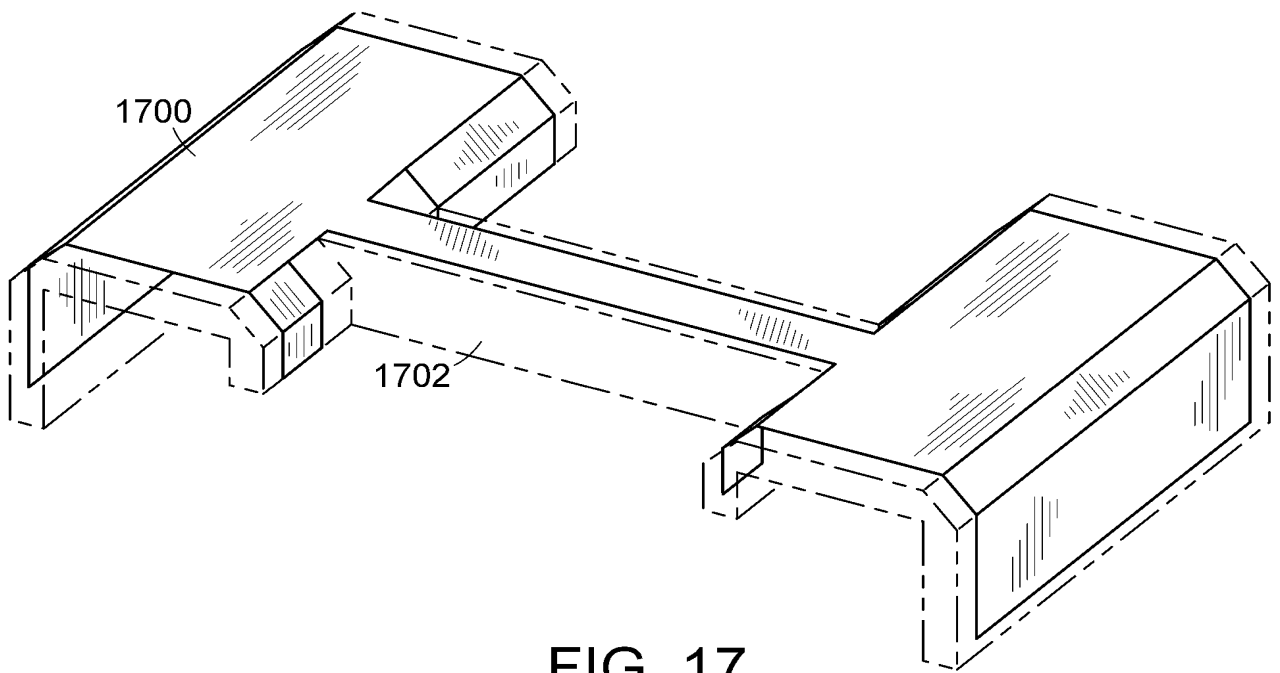


FIG. 17

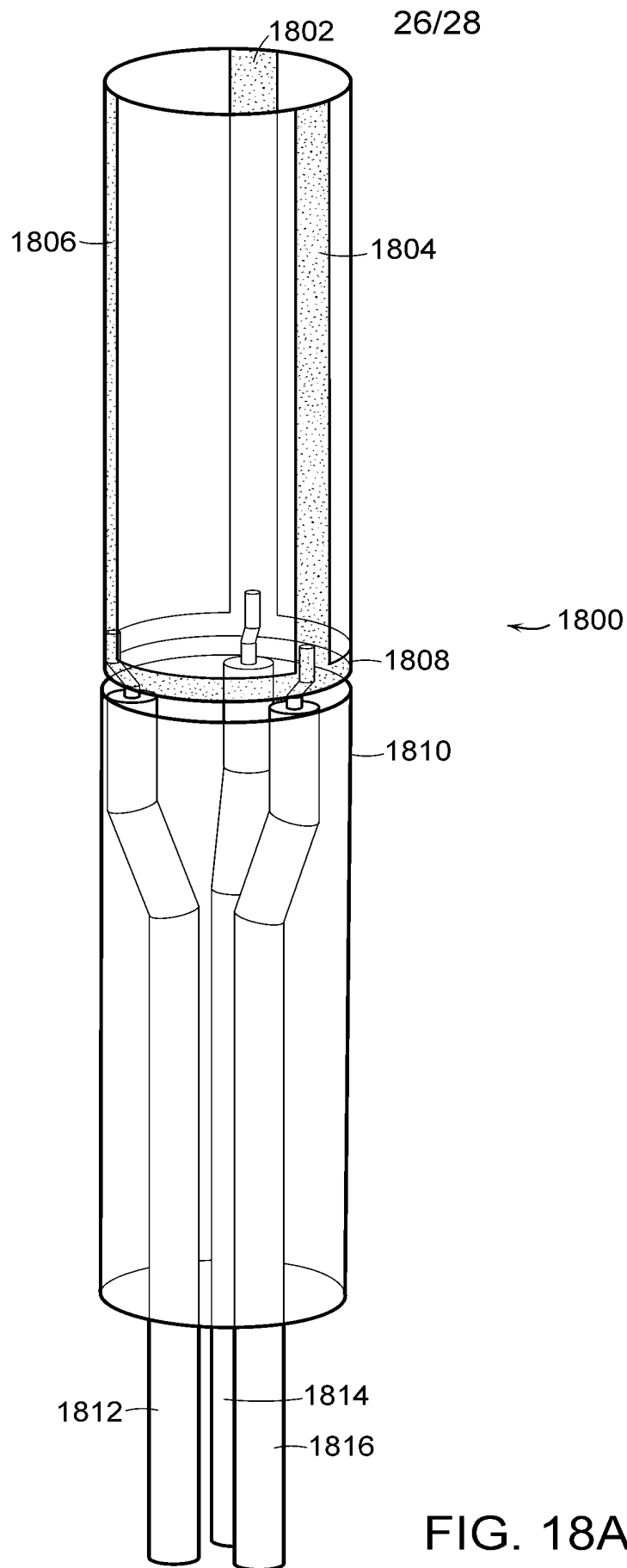


FIG. 18A

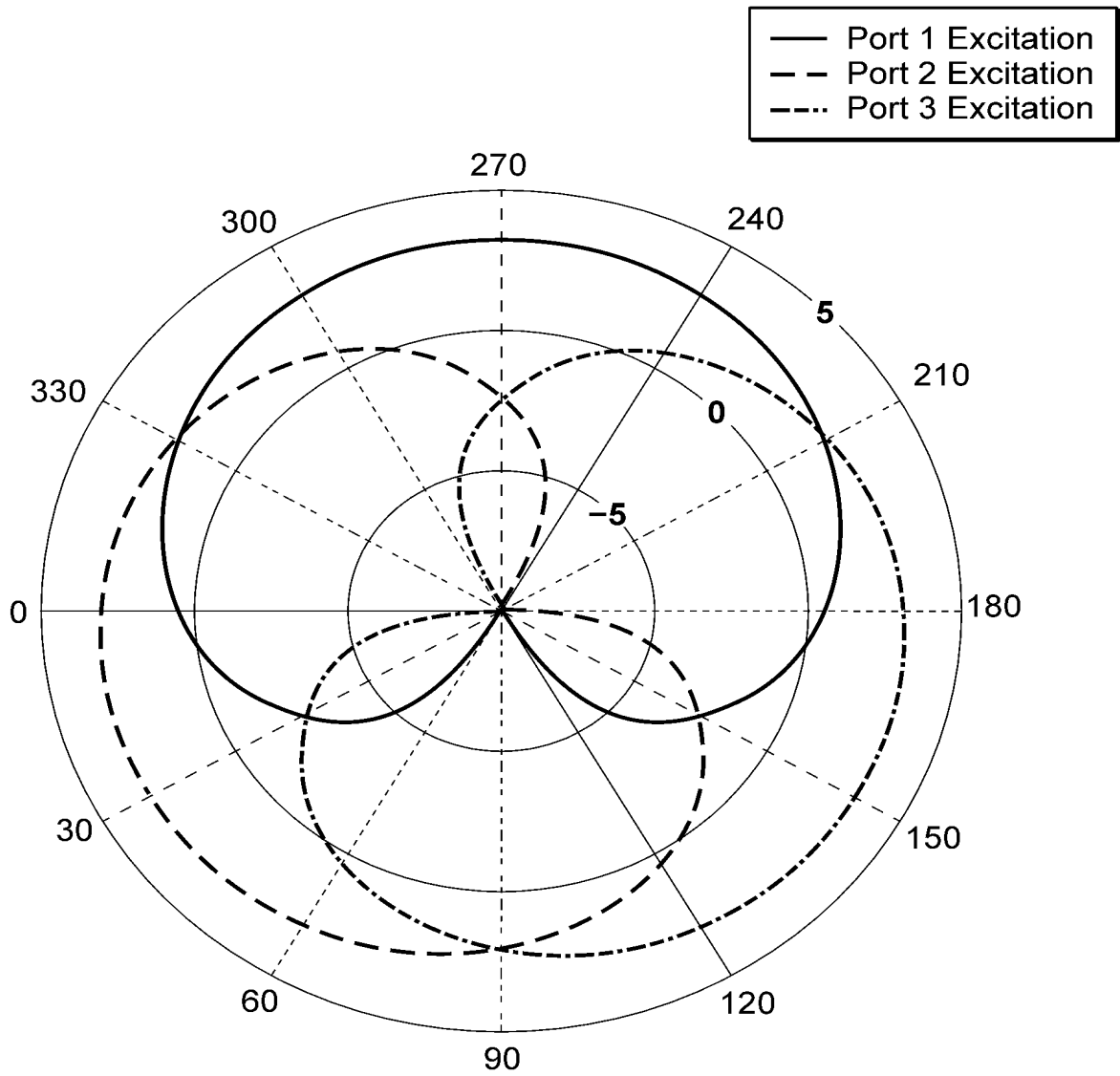


FIG. 18B

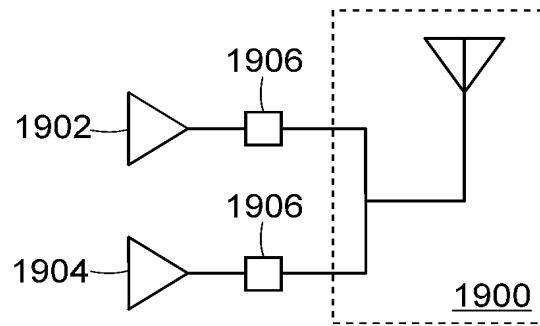


FIG. 19