

Fig. 1

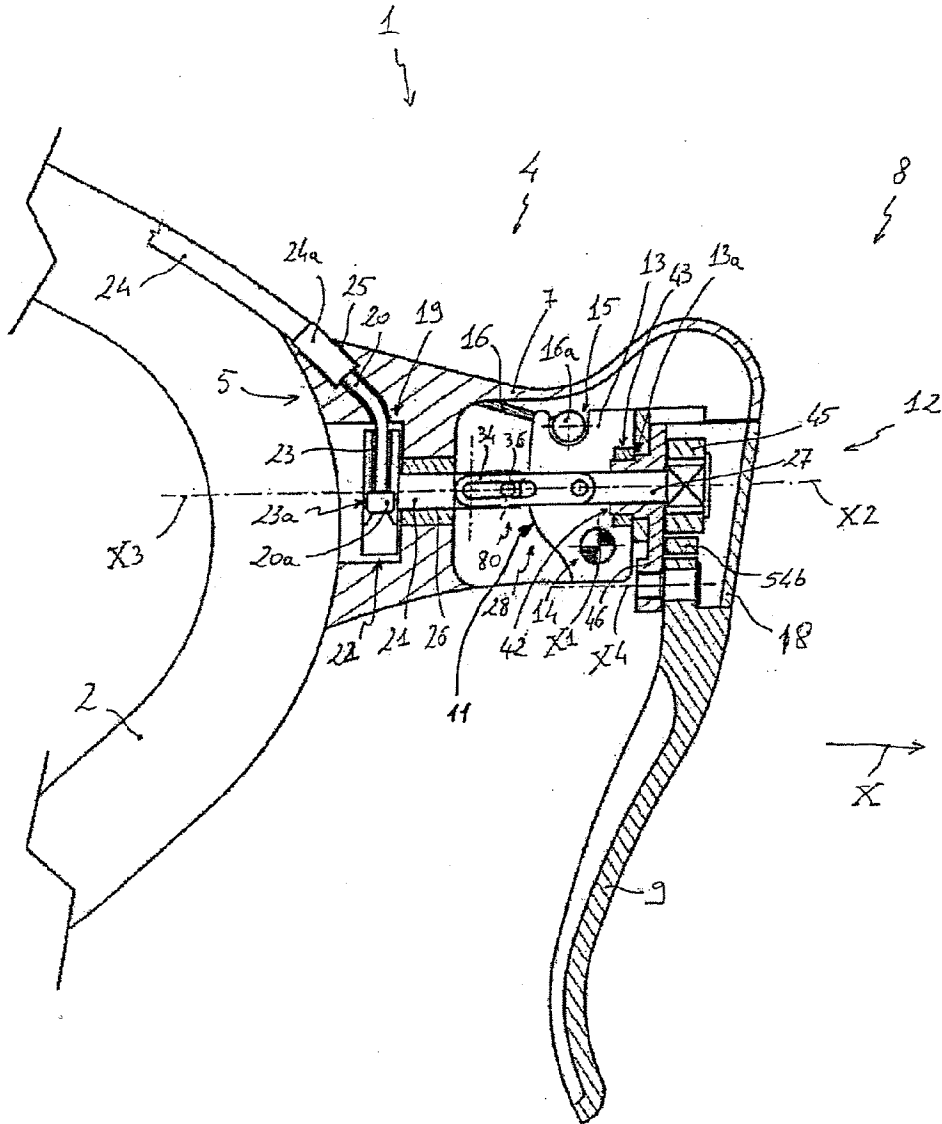


Fig. 2

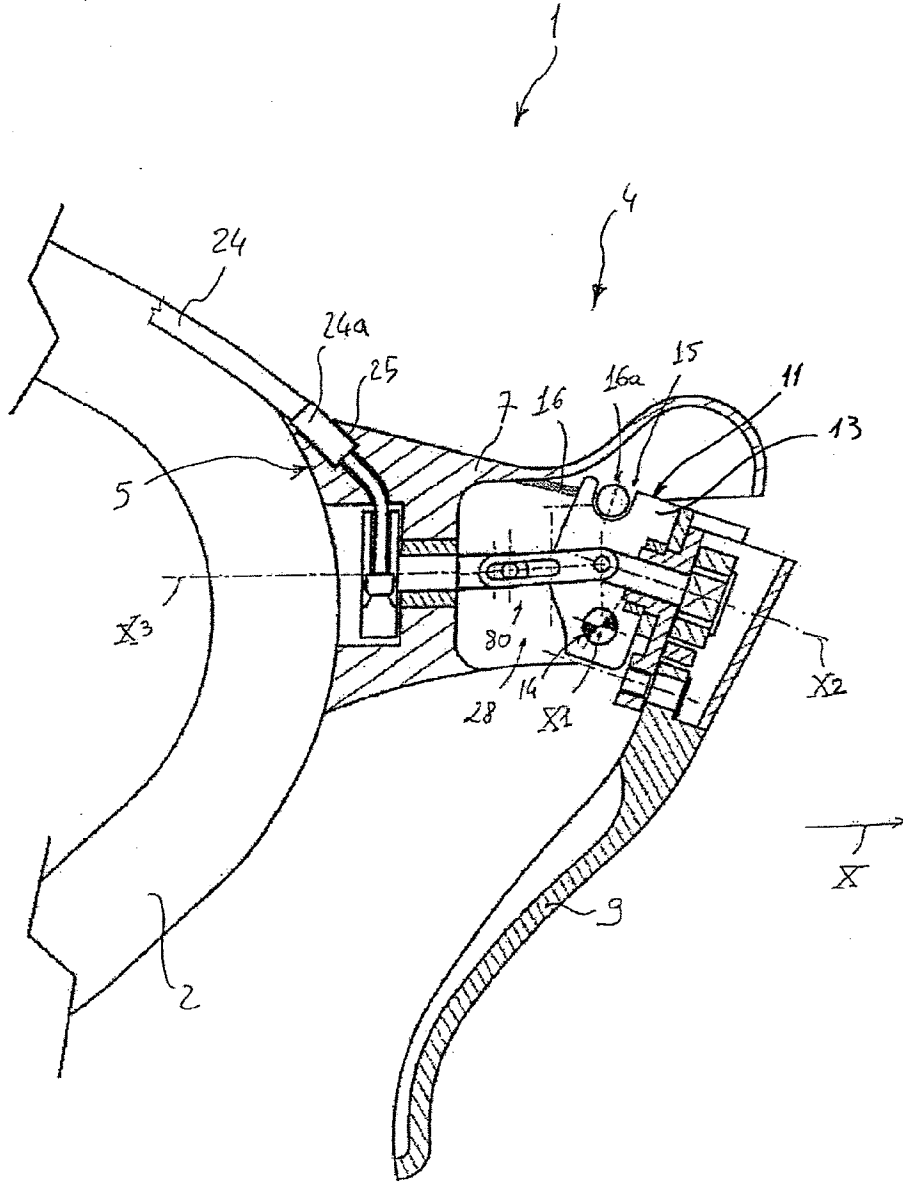


Fig. 3

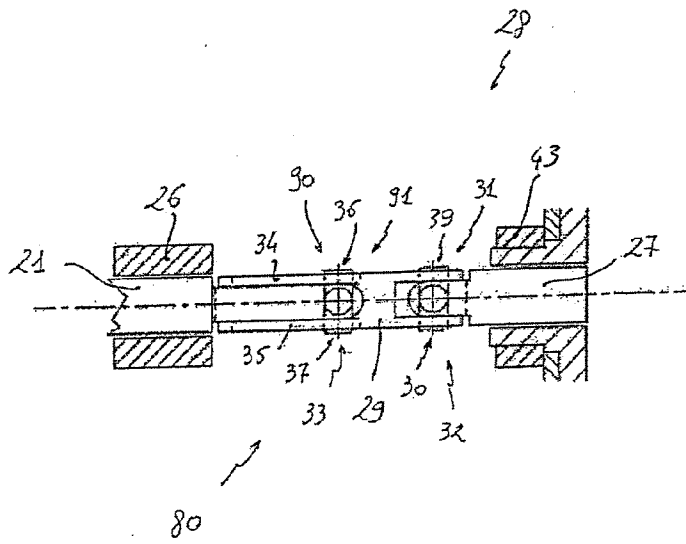


Fig. 4

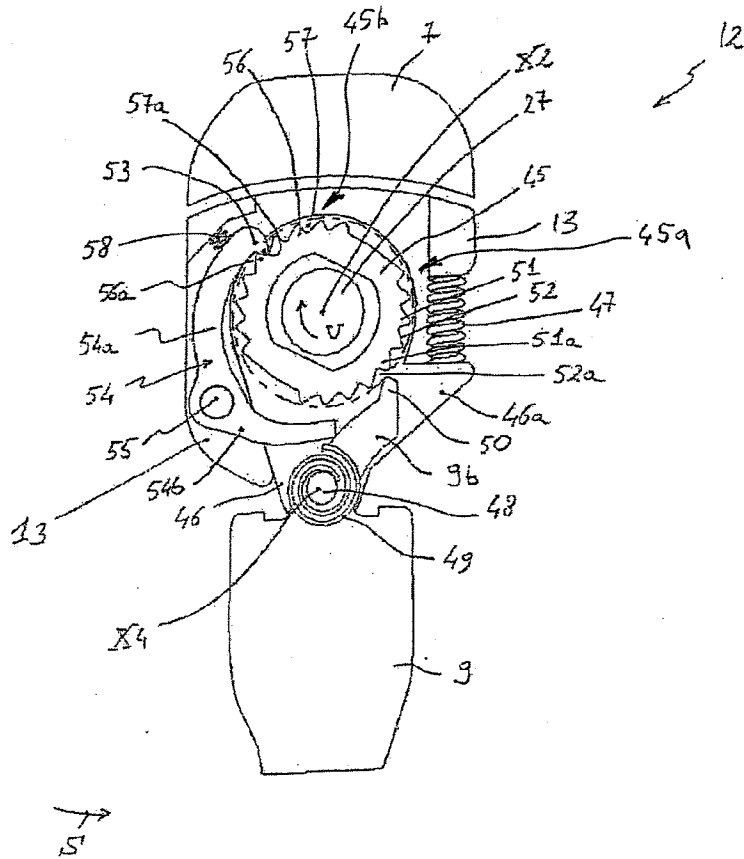


Fig. 5

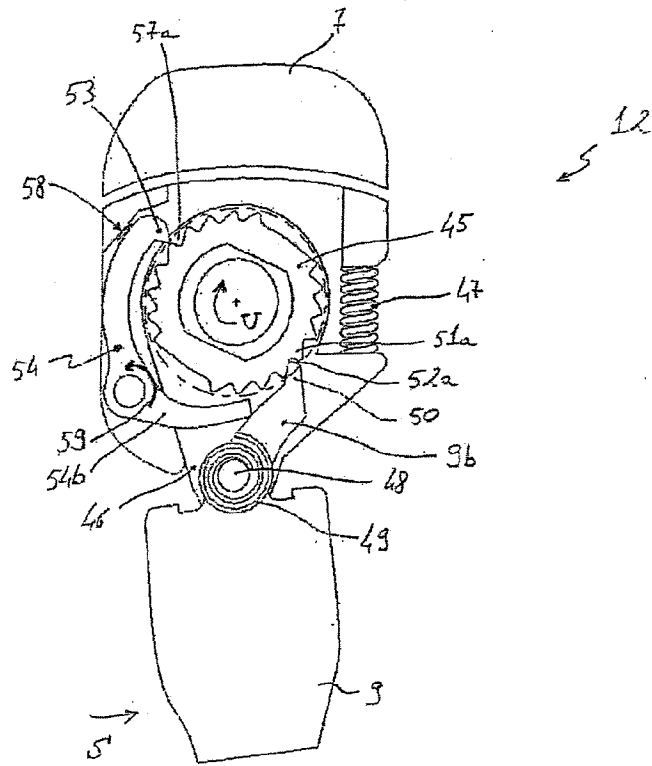


Fig. 6

7/23

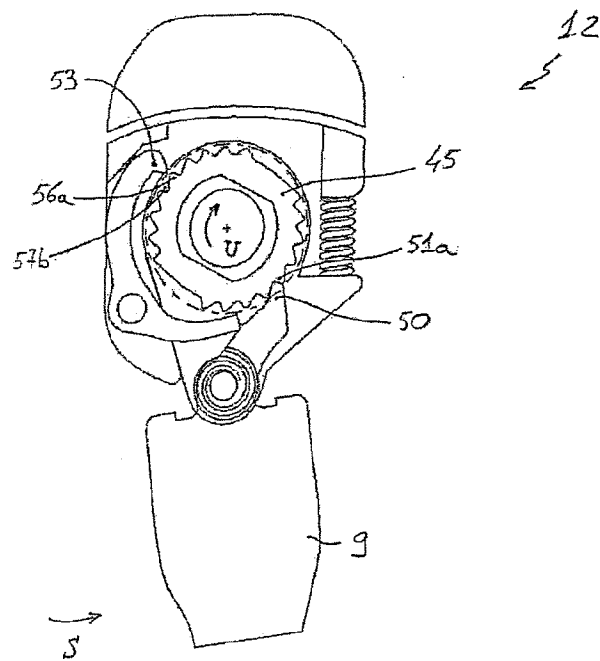


Fig. 7

8/23

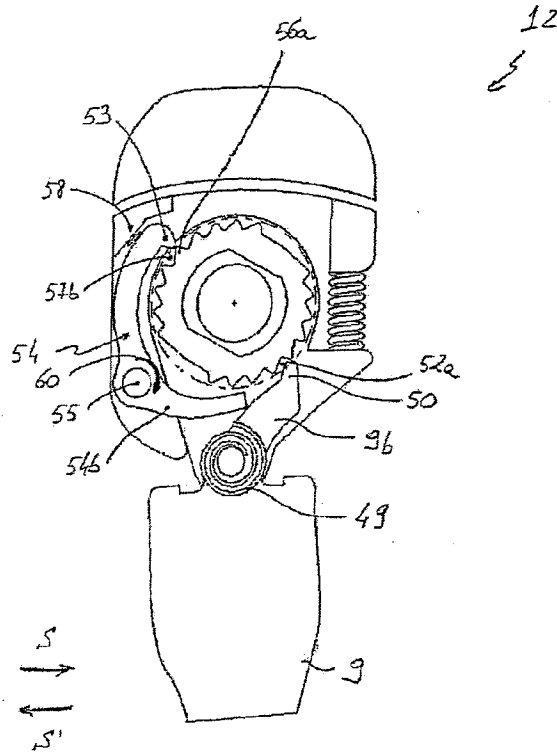


Fig. 8



9/23

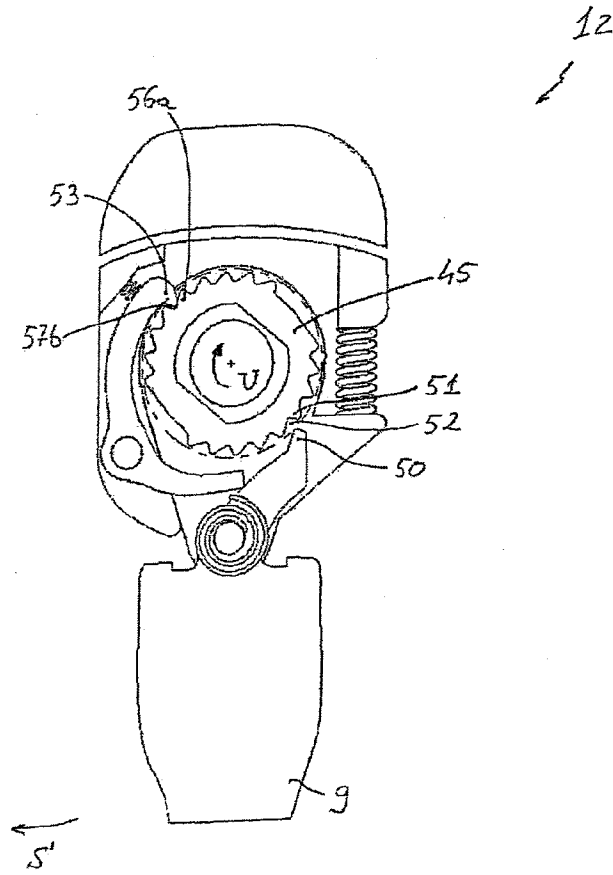


Fig. 9

10/23

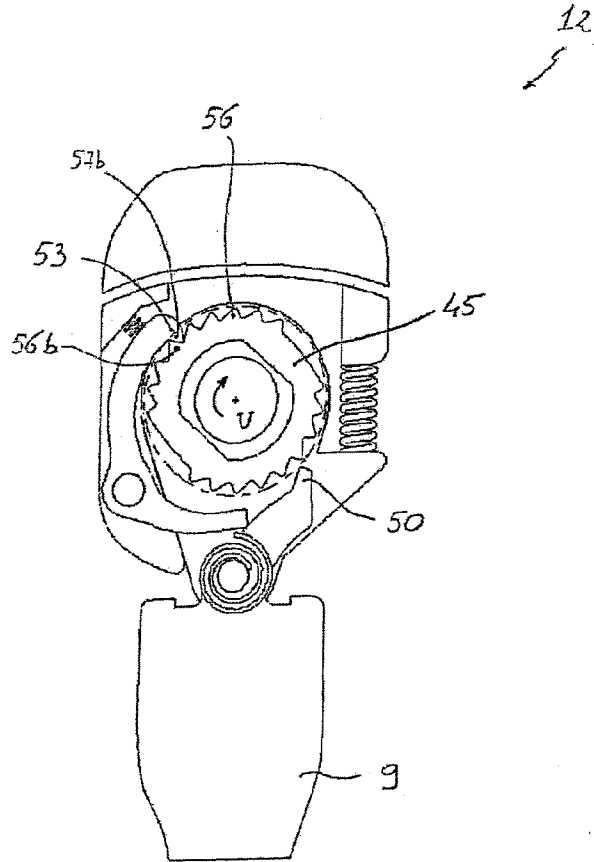


Fig. 10

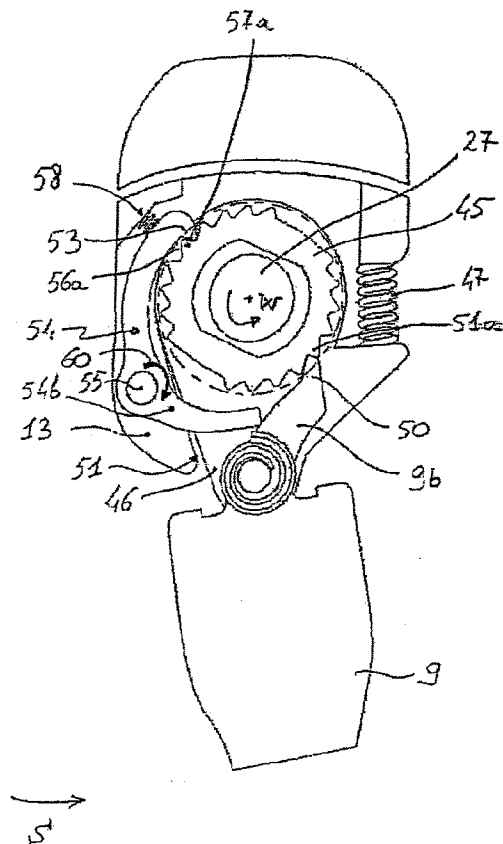


Fig. 11

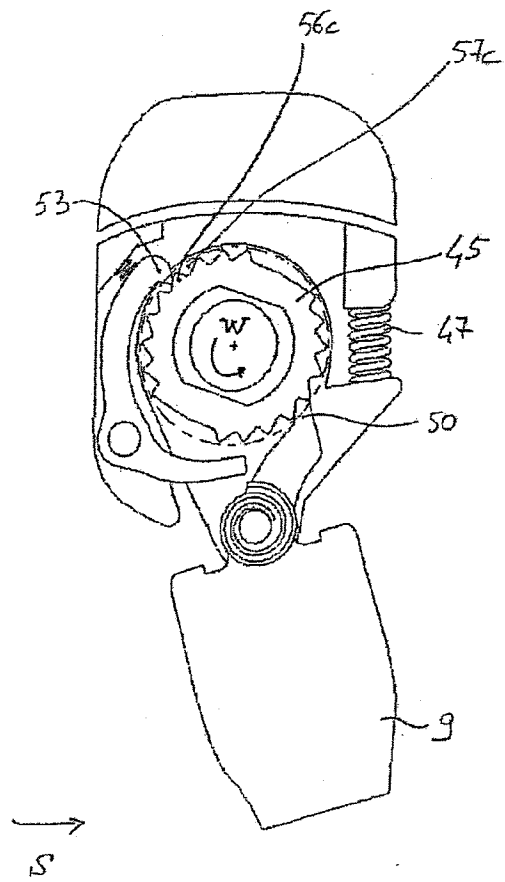


Fig. 12

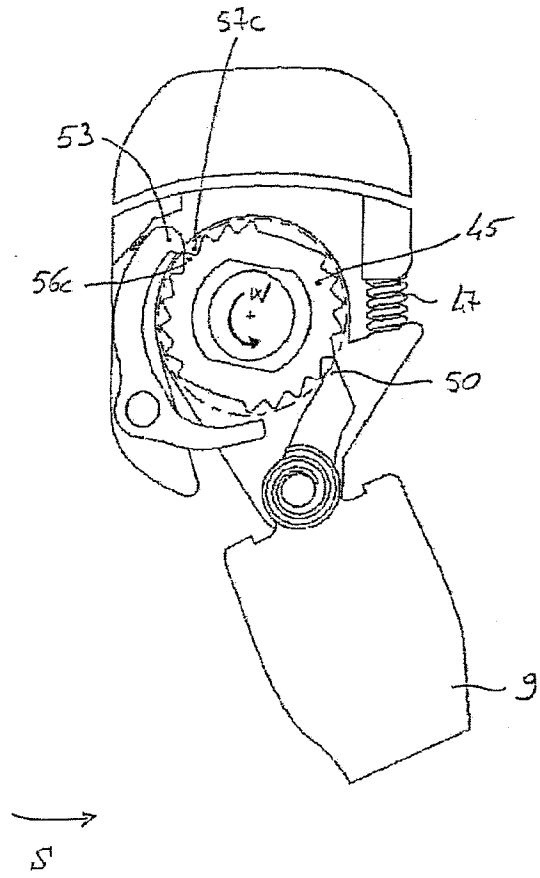


Fig. 13

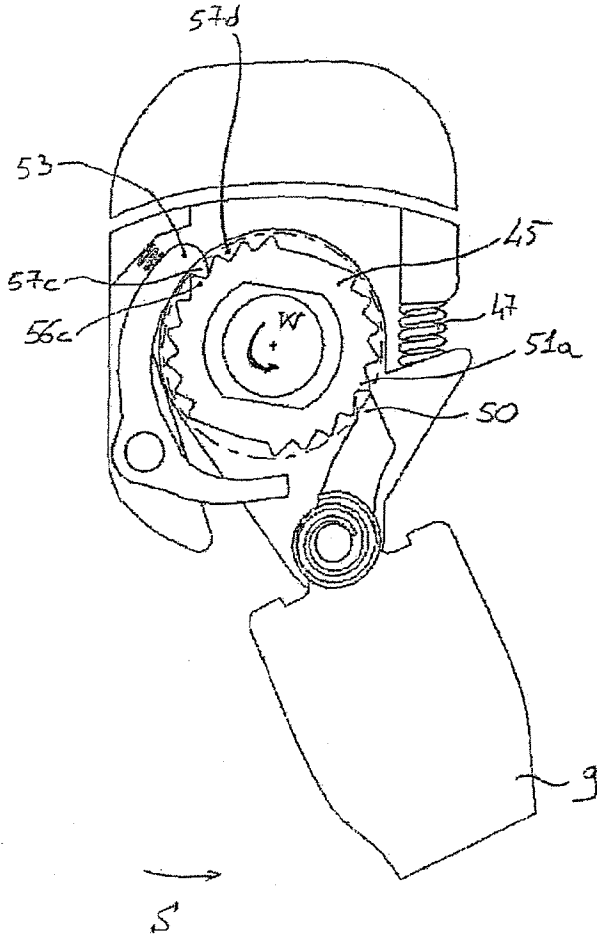


Fig. 14

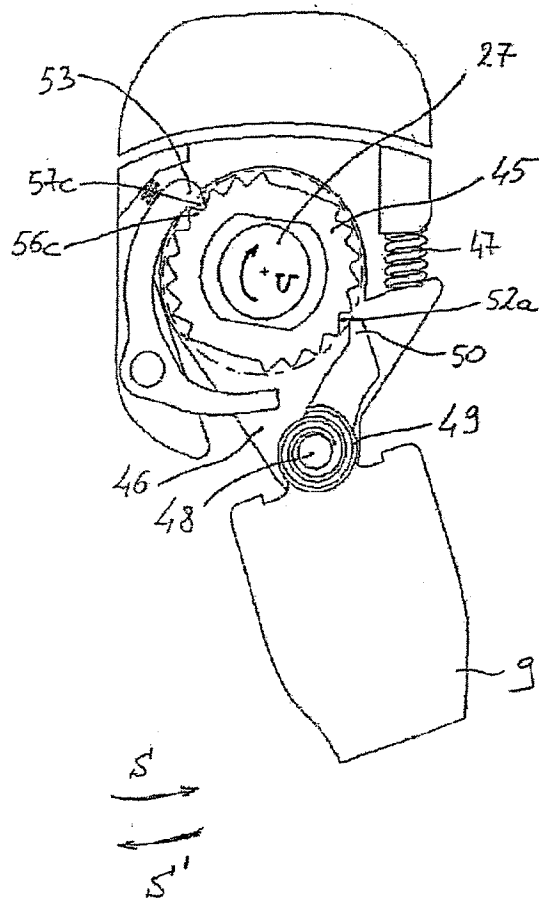


Fig. 15

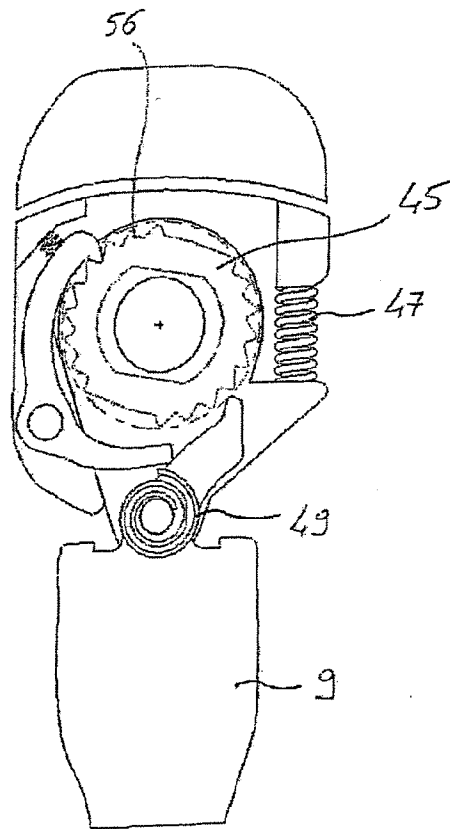


Fig. 16



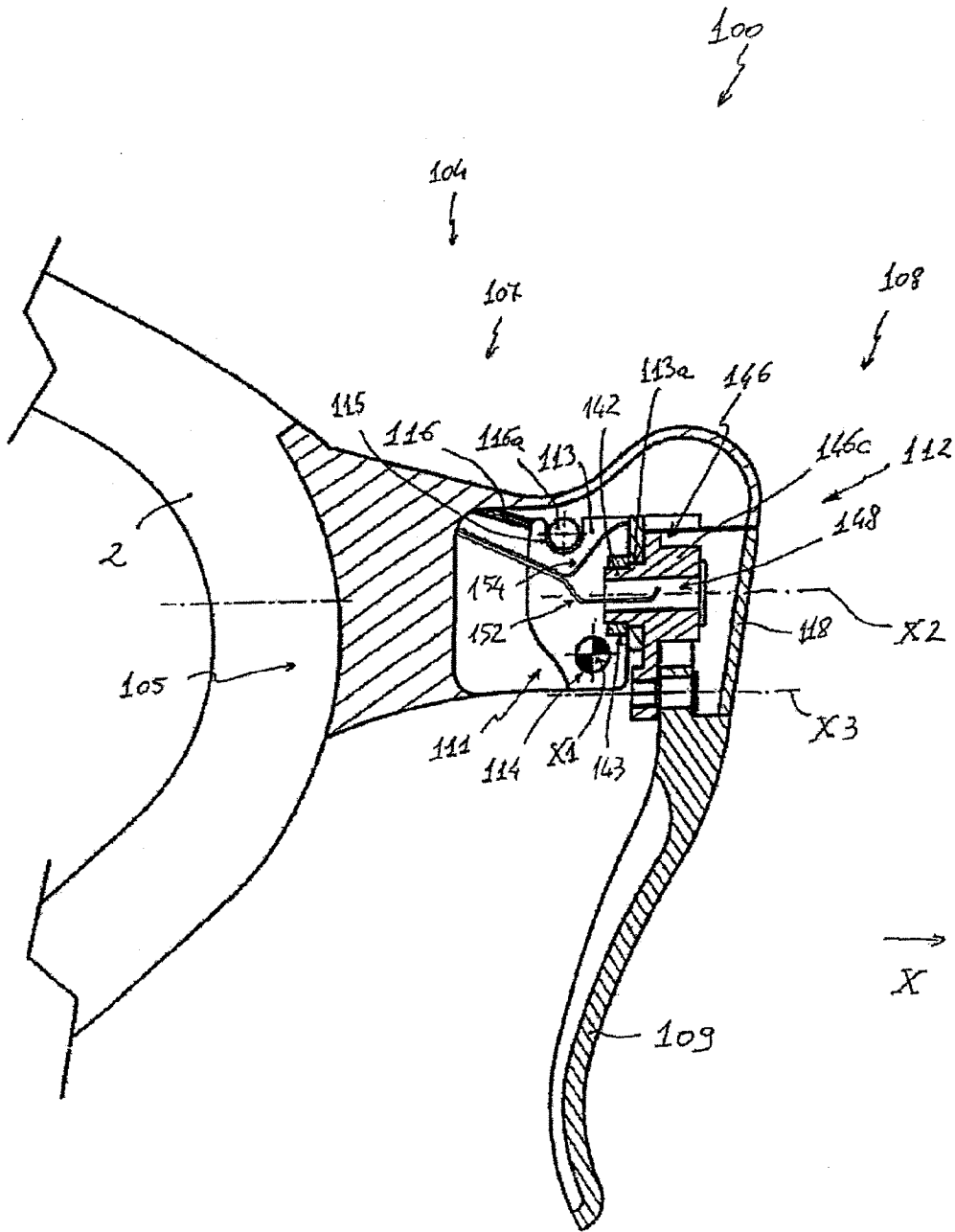


Fig. 17

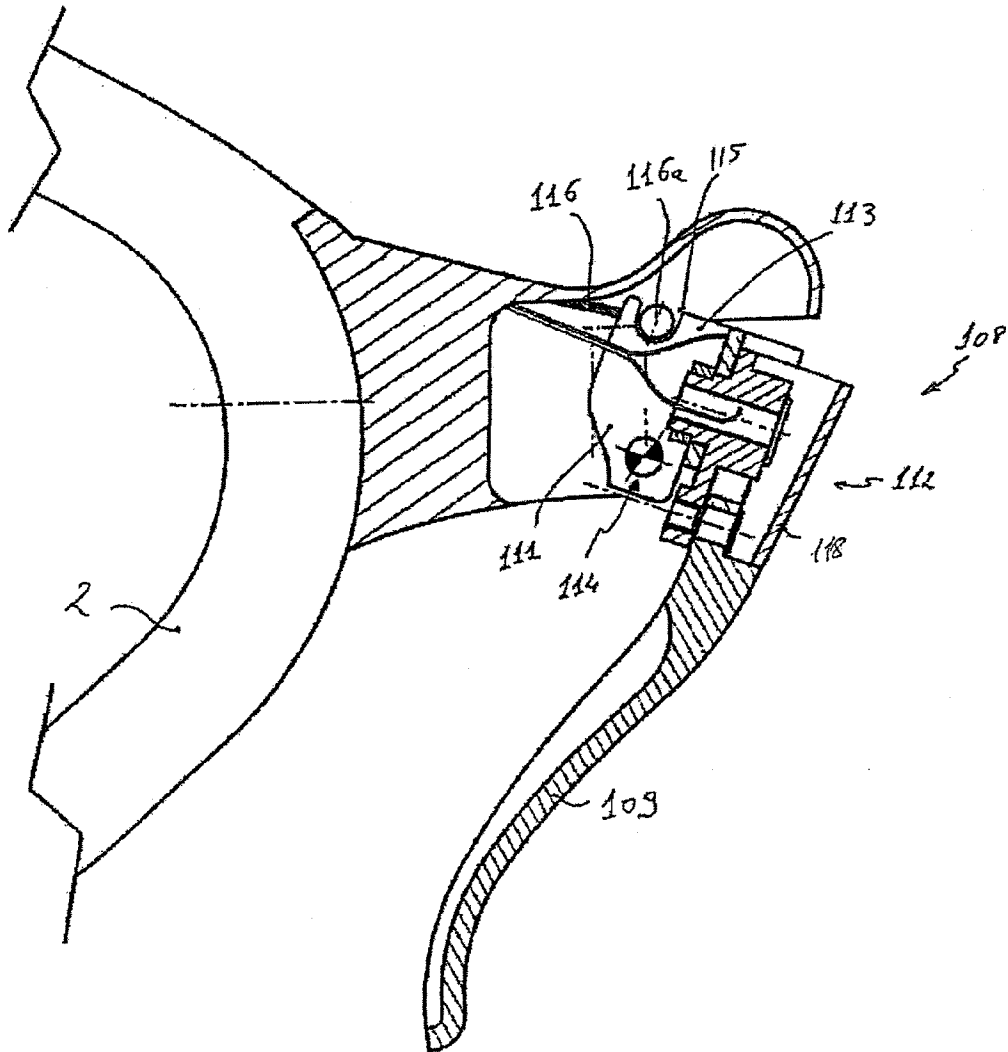


Fig. 18

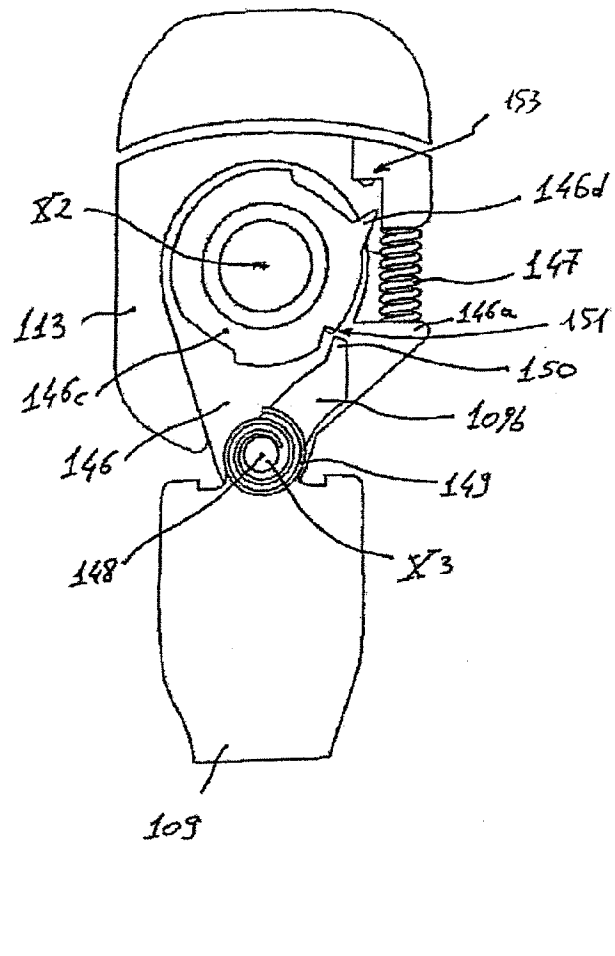


Fig. 19

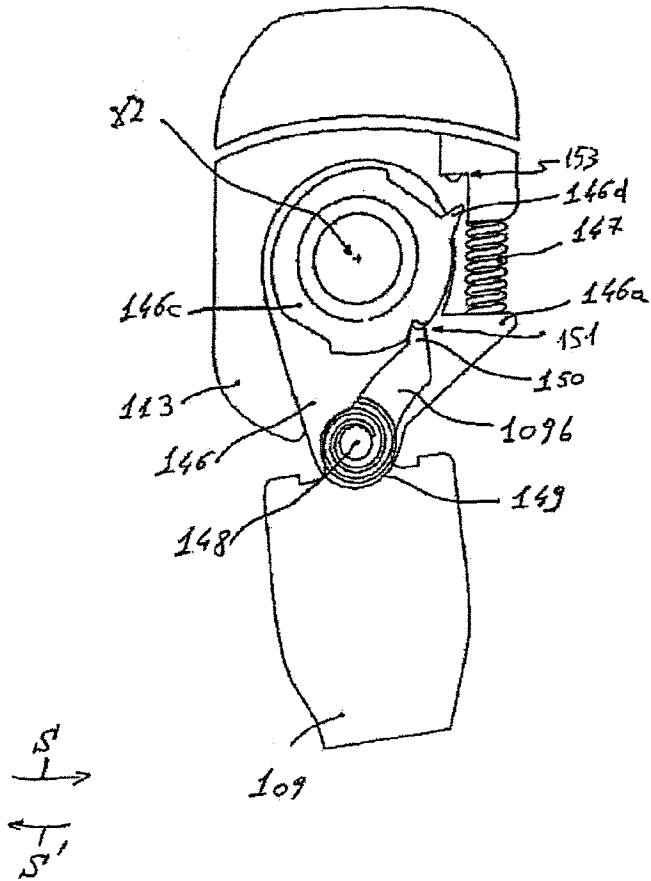
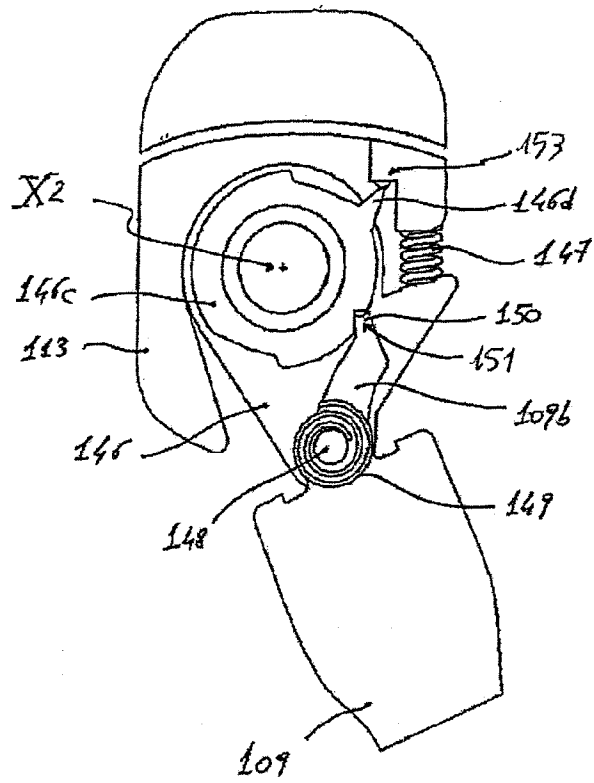


Fig. 20



5  
2  
←  
5'

Fig. 21

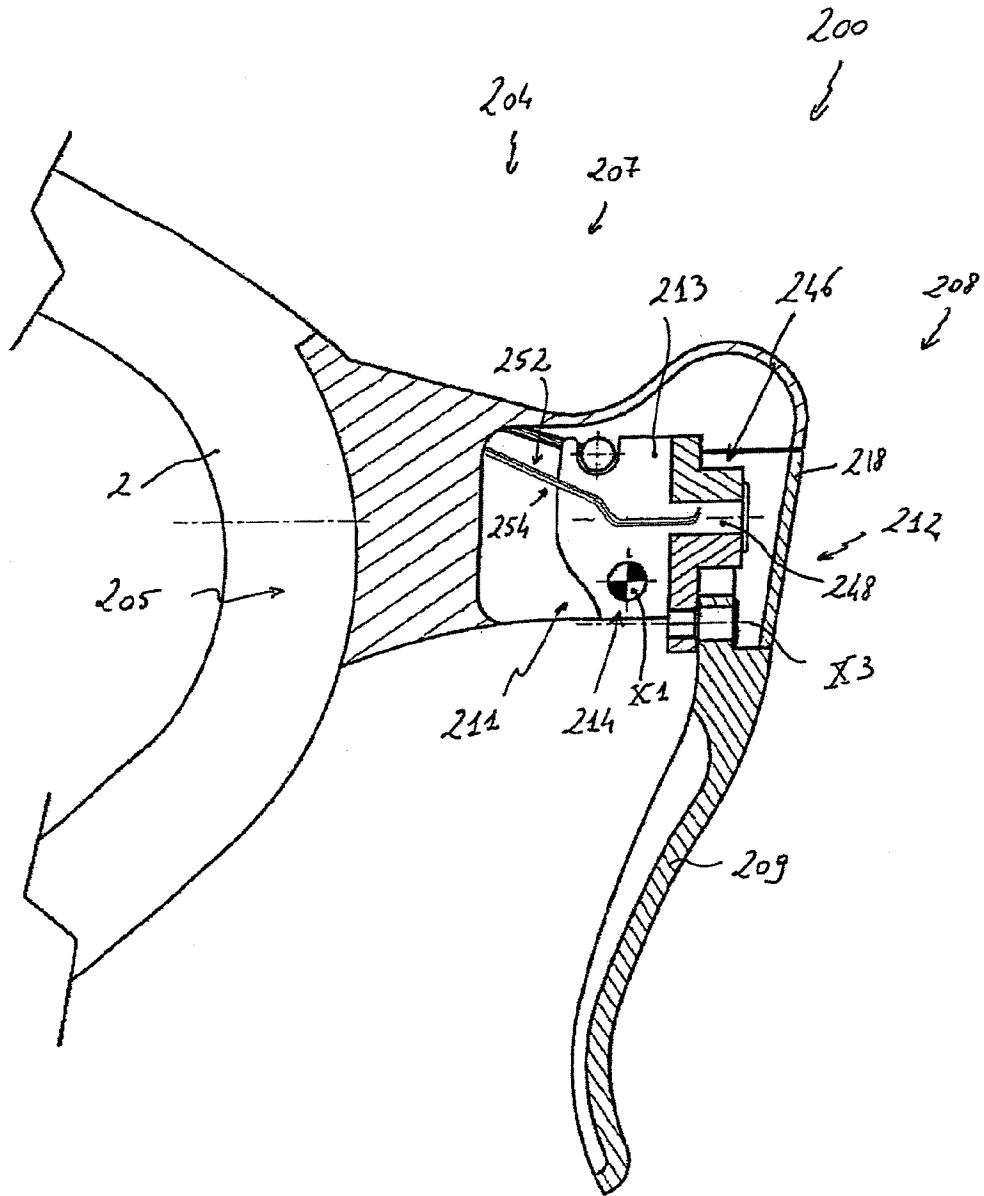


Fig. 22

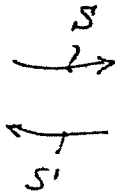
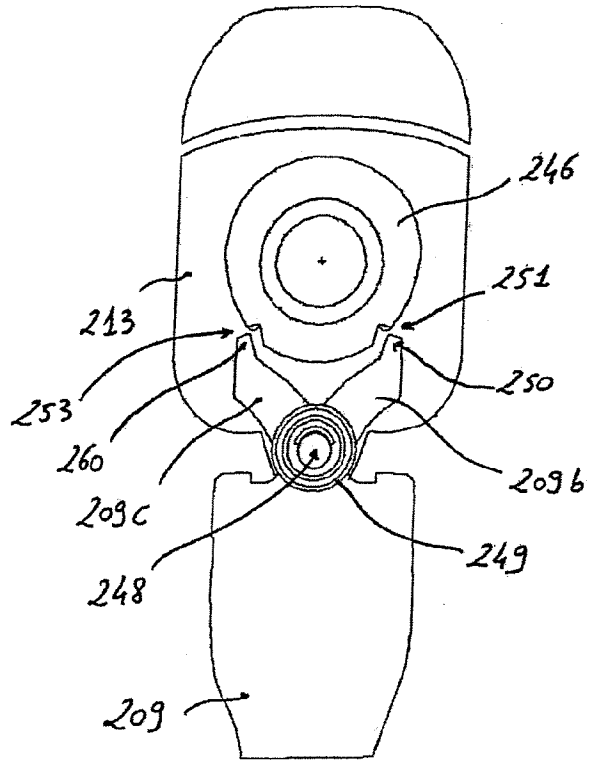


Fig. 23