

# EUROPEAN PATENT OFFICE

## Patent Abstracts of Japan

PUBLICATION NUMBER : 05286476  
PUBLICATION DATE : 02-11-93

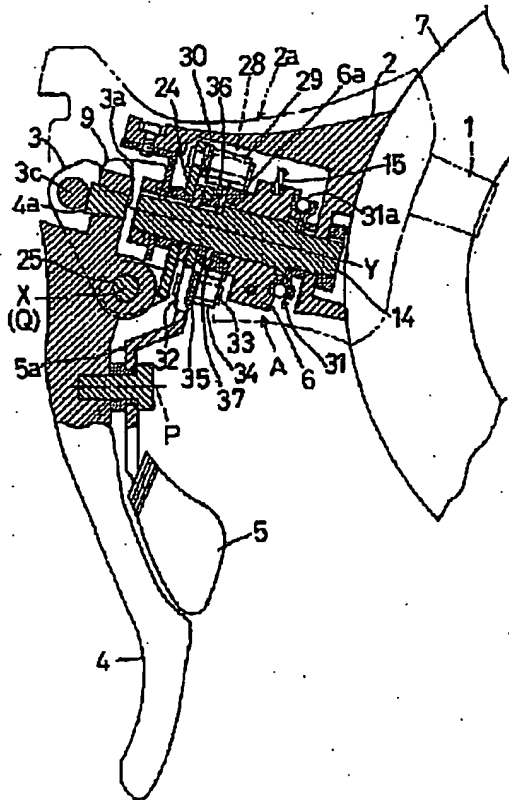
APPLICATION DATE : 16-04-92  
APPLICATION NUMBER : 04095717

APPLICANT : SHIMANO INC;

INVENTOR : TANABE KOSHI;

INT.CL. : B62L 3/02 B62M 25/04

TITLE : BRAKE OPERATING DEVICE FOR BICYCLE



ABSTRACT : PURPOSE: To provide a brake operating device for bicycle which carries out the turning operation of a winding body for speed change wire by using a brake lever as speed change lever so that the light speed change operation is carried out without generating the operation resistance due to the wire for brake.

CONSTITUTION: When a brake lever 4 is swing-operated around the first axis center X, the pressing part 4a of the brake lever 4 pressing-acts on the receiving part 3c of a swing member 3, which swings around the fourth axis center Q, and operates a wire for brake which is connected with the connection part 3a of the swing member 3. When the brake lever 4 is swing-operated around the second axis center Y different from the first axis center X, a feeding member 24 turns around the second axis center X, together with the brake lever 4, and turning operates a winding body 6 through a feeding hook 29, and the winding body 6 winding-operates a wire 15 for speed change. In this case, the pressing part 4a turns around the second axis center Y and slips for the receiving part 3c, and the swing force of the brake lever 4 does not acts on the swing member 3, and the wire for brake does not move.

COPYRIGHT: (C)1993,JPO&Japio

(19) 日本国特許庁 (J P)

(12) 公開特許公報 (A)

(11) 特許出願公開番号

特開平5-286476

(43) 公開日 平成5年(1993)11月2日

(5) Int.Cl. <sup>8</sup>	識別記号	庁内整理番号	F I	技術表示箇所
B 6 2 L 3/02		Z		
B 6 2 M 25/04		A 2105-3D		

審査請求 未請求 請求項の数3(全8頁)

(21) 出願番号 特願平4-95717

(22) 出願日 平成4年(1992)4月18日

(71) 出願人 00002439

株式会社シマノ

大阪府堺市老松町3丁77番地

(72) 発明者 田部 耕嗣

大阪府堺市老松町3丁77番地 株式会社シマノ内

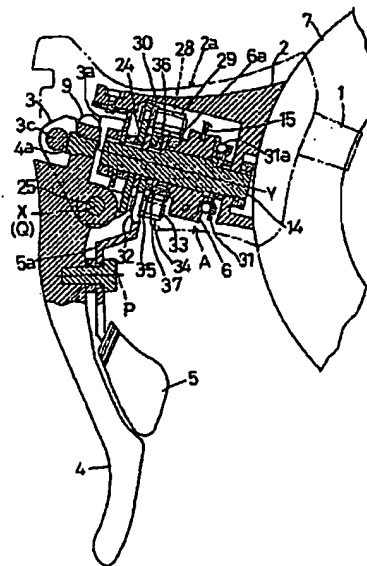
(74) 代理人 弁理士 北村 修

(54) 【発明の名称】 自転車用ブレーキ操作装置

(57) 【要約】

【目的】 ブレーキレバーを変速レバーに兼用して変速ワイヤ用巻き取り体の回動操作ができる自転車用ブレーキ操作装置を、ブレーキ用ワイヤによる操作抵抗が発生しないで軽く変速操作できる状態を得る。

【構成】 ブレーキレバー4を第1軸芯X周りで揺動操作すると、ブレーキレバー4の押圧部4aが揺動部材3の受動部3cに押圧作用し、揺動部材3が第4軸芯Q周りで揺動し、揺動部材3の連結部3aに連結されたブレーキ用ワイヤ10を操作する。ブレーキレバー4を、第1軸芯Xとは異なる第2軸芯Y周りで揺動操作すると、送り部材24がブレーキレバー4とともに第2軸芯X周りで回動して送り爪29を介して巻き取り体6を回動操作し、巻き取り体6が変速用ワイヤ15を巻き取り操作する。この時、押圧部4aが第2軸芯Y周りで回動して受動部3cに対してスリップし、ブレーキレバー4の揺動力が揺動部材3に対しては作用しなくてブレーキ用ワイヤ10は動かない。



## 【特許請求の範囲】

【請求項1】 自転車に固定する固定部材(2)に対して、ブレーキレバー(4)を第1軸芯(X)周りと、この第1軸芯(X)とは異なる第2軸芯(Y)周りとに揺動可能に設け、かつ、前記固定部材(2)に揺動部材(3)を揺動可能に取り付け、この揺動部材(3)にブレーキ用ワイヤ(10)の連結部(3a)を設けて、前記ブレーキレバー(4)の前記第1軸芯(X)周りへの揺動で前記揺動部材(3)を介してブレーキ用ワイヤ(10)を操作し、前記第2軸芯(Y)周りへの揺動で前記固定部材(2)に取り付けた変速用ワイヤ(15)の巻き取り体(6)を回動操作する自転車用ブレーキ操作装置。

【請求項2】 前記ブレーキレバー(4)が前記第1軸芯(X)周りに揺動する時に前記揺動部材(3)に当接押圧する押圧部(4a)が前記ブレーキレバー(4)に設けてある請求項1記載の自転車用ブレーキ操作装置。

【請求項3】 前記ブレーキレバー(4)が前記揺動部材(3)に前記第2軸芯(Y)周りに揺動可能に取り付けられている請求項1記載の自転車用ブレーキ操作装置。

## 【発明の詳細な説明】

## 【0001】

【産業上の利用分野】本発明は、自転車に固定する固定部材に対して、ブレーキレバーを第1軸芯周りと、この第1軸芯とは異なる第2軸芯周りとに揺動するように構成するとともに、変速用ワイヤの巻き取り体をブレーキレバーの第2軸芯周りへの揺動操作によって回動操作できるように取り付けて、ブレーキレバーを変速レバーに兼用して変速操作できるように構成した自転車用ブレーキ操作装置に関する。

## 【0002】

【従来の技術】この種ブレーキ操作装置として、従来、例えば特開平2-225191号公報に示されるものがあった。すなわち、固定部材が回動可能に支持する巻き取り体にブレーキレバーを揺動可能に連結し、ブレーキレバーを巻き取り体に対する連結軸芯周りで揺動操作することにより、ブレーキレバーのみが固定部材に対して揺動してブレーキ用ワイヤの操作ができ、ブレーキレバーを巻き取り体の固定部材に対する回動軸芯周りで揺動操作することにより、巻き取り体がブレーキレバーとともに固定部材に対して回動して変速用ワイヤの操作ができるようになっていた。

## 【0003】

【発明が解決しようとする課題】従来装置の場合、変速操作の際、ブレーキ用ワイヤがブレーキレバーに直接に連結していることから、ブレーキレバーとともに動き、このワイヤ動きが操作抵抗になって変速操作が重くなることがあった。本発明の目的は、ブレーキレバーを変速レバーに兼用して変速操作でき、しかも、この変速操作

が比較的軽くできる操作装置を提供することにある。

## 【0004】

【課題を解決するための手段】本発明による自転車用ブレーキ操作装置にあつては、目的達成のために、自転車に固定する固定部材に対して、ブレーキレバーを第1軸芯周りと、この第1軸芯とは異なる第2軸芯周りとに揺動可能に設け、かつ、前記固定部材に揺動部材を揺動可能に取り付け、この揺動部材にブレーキ用ワイヤの連結部を設けて、前記ブレーキレバーの前記第1軸芯周りへの揺動で前記揺動部材を介してブレーキ用ワイヤを操作し、前記第2軸芯周りへの揺動で前記固定部材に取り付けた変速用ワイヤの巻き取り体を回動操作することを特徴とする。

## 【0005】

【作用】ブレーキレバーが第1軸芯周りで揺動する時にブレーキレバーの押圧部が揺動部材に押圧作用するように構成したり、ブレーキレバーを揺動部材に第2軸芯周りで揺動するように取り付けることにより、ブレーキレバーを第1軸芯周りで揺動操作することによって揺動部材が揺動してブレーキ用ワイヤの操作ができ、ブレーキレバーを第2軸芯周りで揺動操作することによって、揺動部材が揺動しないようにしながら巻き取り体を回動操作できるようにでき、ブレーキ用ワイヤをブレーキレバーに直接連結しなくて変速操作時にブレーキ用ワイヤに操作力が作用しないようにしながら、ブレーキレバーによるブレーキ用ワイヤの操作も、変速用ワイヤの操作もできるようにできる。

## 【0006】

【発明の効果】ブレーキレバーを変速レバーに兼用してコンパクトかつシンプルに得られるものでありながら、ブレーキ用ワイヤが抵抗にならないようにして軽く変速操作できるようにできた。

## 【0007】

【実施例】図1に示すように、取り付けバンド1を基端側に備える固定部材2の先端側に、ブレーキレバー4を第1軸芯Xおよび第2軸芯Y周りで揺動するように備えさせ、固定部材2のブレーキレバー4より基端側箇所の内部に、巻き取り体6を備える変速操作装置本体Aを設けるとともに、ブレーキレバー4に、変速レバー5を第3軸芯P周りで揺動するように取り付けて、固定部材2を取り付けバンド1により自転車用のドロップ型ハンドルバー7に締付け固定し、固定部材2のうち、変速操作装置本体Aなどを収容するように筒形またはそれに近い形状に形成してある固定部材部分2aを握り部に使用してレバー4、5を揺動操作することによって、ブレーキ装置(図示せず)および変速装置(図示せず)の操作を行うように、自転車用の変速操作装置付きブレーキ操作装置を構成してある。

【0008】ブレーキレバー4によるブレーキ操作を可能にするに、固定部材2が支軸14を介して支持する変

3  
 速操作装置本体Aの送り部材24の一端側に、前記第1軸芯Xを備える枢支ピン25を介してブレーキレバー4を揺動可能に支持させることによって、ブレーキレバー4の固定部材2に対する第1軸芯X周りで揺動操作を可能し、このレバー揺動操作をすることにより、ブレーキレバー4がその基端側の換側方に配置してある揺動部材3を介してブレーキ用ワイヤ10を操作するように構成してある。すなわち、揺動部材3は、図3に示す如き支持ピン26および支持部材27を介して支持されるように固定部材2に連結してあるとともに、支持ピン26の枢支作用により、固定部材2に対して第4軸芯Q周りで揺動するように構成してある。ブレーキ装置(図示せず)からハンドルバー7の内部を通して固定部材2の内側に導入したブレーキ用ワイヤ10を、ワイヤ端部金具9を連結具に利用して、揺動部材3の遊端側に備えてある連結部3aに連結するように構成してある。図1および図3に示すように、揺動部材3の遊端側に、受動ピンを付設して受動部3cを形成し、ブレーキレバー4の基端側に、ブレーキレバー4とは別に形成するとともに優れた耐摩耗性を備えるように焼き入れ処理した部材を付設して押圧部4aを形成してある。この押圧部4aと前記受動部3cとは、両者4a、3cおよび前記両軸芯X、Qの位置関係と、ブレーキ用ワイヤ10の強力とのためにブレーキレバー4の第1軸芯X周りで揺動、および揺動部材3の第4軸芯Q周りで揺動にかかわらず常に当接する状態にあり、図2に示すように、ブレーキレバー4を第1軸芯X周りでハンドルバー7の方に揺動操作すると、押圧部4aが受動部3cに押圧作用してレバー操作力が揺動部材3に伝達し、揺動部材3が第4軸芯Q周りで固定部材2の先端側に揺動してブレーキ用ワイヤ10を引っ張り側に操作するように構成してある。そして、ブレーキレバー4のハンドルバー7側への揺動操作を解除すると、ブレーキ用ワイヤ10の強力、受動部3cと押圧部4aの当接、ブレーキレバー4に作用するリターンばね(図示せず)のために、揺動部材3が固定部材2の基端側に自動的に復帰揺動してブレーキ用ワイヤ10を弛み側に操作するとともに、ブレーキレバー4がブレーキ切り位置に自動的に復帰するように構成してある。

40  
 [0009] 前記送り部材24が支軸14に対して回動することにより、かつ、この回動軸芯が前記第1軸芯Xとは異なる軸芯であるとともに第1軸芯Xに対して非平行な軸芯であることにより、ブレーキレバー4を固定部材2に対して、送り部材24の回動軸芯である前記第2軸芯Y周りで揺動操作できるように構成し、このブレーキレバー揺動操作をすることにより、巻き取り体6の回動操作ができて変速操作できるようにしてある。すなわち、図4に示すようにブレーキレバー4を原位置Nから変速方向Uに揺動操作すると、図7に示す如く送り部材24がブレーキレバー4とともに第2軸芯Y周りで回動

4  
 する。このように送り部材24が回動すると、送り部材24のブレーキレバー取り付け側とは反対側の端部に爪ピン28を介して枢支させてある送り爪29が、図1に示す如き爪ばね30による付勢作用のために巻き取り体6の多数のラチェット歯6a・・・の一つに係合しながら第2軸芯Y周りで回動移動して送り部材24の回動力を巻き取り体6に伝達し、巻き取り体6が送り部材24の回動方向に回動して変速装置から固定部材2の内部に導入して連結された変速用ワイヤ15の巻き取り操作をする。ブレーキレバー4の揺動ストロークが所定ストロークに達して変速用ワイヤ15の巻き取り長さが所定長さになると、図1に示す如く支軸14の基端部に配置の位置決めボール31aが巻き取り体6に係脱するように構成してある位置決め機構31が位置決め作用をし、巻き取り体6を変速用ワイヤ15の強力にかかわらず巻き戻り回動しないように回り止めできるように、かつ、リターンばね(図示せず)によって送り部材24を送り待機位置に、かつ、ブレーキレバー4を原位置Nにそれぞれ復帰させられるように構成してある。この時、前記押圧部4aと前記受動部3cは第2軸芯Yの延長上で当接して、押圧部4aが受動部3cに対してスリップしながら第2軸芯Y周りで回動することにより、ブレーキレバー4の揺動力が揺動部材3に対する操作力としては作用せず、ブレーキ用ワイヤ10に動きが生じない。

50  
 [0010] 図1および図5に示すように、変速操作装置Aの戻し部材32に対する操作アーム部5aを変速レバー5に係えさせることにより、変速レバー5を第3軸芯P周りで揺動操作することにより、巻き取り体6の回動操作ができて変速操作できるようにしてある。すなわち、変速レバー5を、ブレーキレバー4と第3軸芯Pの方向に重なる原位置から第3軸芯P周りで図3および図5に示す変速位置Dに揺動操作すると、このレバー揺動のために操作アーム部5aが第3軸芯P周りで揺動して戻し部材32の端部に押圧作用し、図8に示すように戻し部材32が第2軸芯Y周りで巻き取り体6の巻き取り回動方向とは反対の方向に回動する。このように戻し部材32が回動すると、戻し部材32の一端部に備えてある解除カム部32aが前記送り爪29の遊端側に到達して送り爪29をラチェット歯6aから外れるように押圧操作することによって巻き取り体6の巻き戻し回動操作が可能になり、戻し部材32に爪ピン33を介して枢支させてある戻し爪34が、図1に示す如き爪ばね35による付勢作用のために巻き取り体6の多数のラチェット歯6a・・・の一つに係合しながら第2軸芯Y周りで回動移動して戻し部材32の回動力を巻き取り体6に伝達し、巻き取り体6が戻し部材32の回動方向に回動して変速用ワイヤ15の巻き戻し操作をする。変速レバー5の揺動ストロークが所定ストロークに達して変速用ワイヤ15の巻き戻し長さが所定長さになると、前記位置決め機構31が位置決め作用をし、巻き取り体6を変速用

(4)

特開平5-286478

5

ワイヤ1.5の張力にかかわらず必要以上に巻き戻り回動しないように回り止めできるように、かつ、リターンばね36によって戻し部材32を巻き戻し特機位置に、かつ、変速レバー5を原位置にそれぞれ復帰させられるように構成してある。図6に示すように、戻し部材32が巻き戻し特機位置に復帰すると、戻し爪34が固定部材37に形成してある解除カム部37aに乗り上がってラチェット歯6aから外れ、送り爪29による巻き取り体6の回動操作を可能にするように構成してある。

【0011】、【別実施例】図9は別実施例の自転車用の変速操作装置付きブレーキ操作装置を示す。揺動部材3は固定部材2に連結ピン8を介して枢支されるように連結してあるとともに、ブレーキレバー4は揺動部材3の一方の遊端側に連結してあることにより、ブレーキレバー4および揺動部材3が固定部材2に対して連結ピン8の第1軸芯X周りで揺動するように構成してある。揺動部材3の他方の遊端側にワイヤ端部金具9を連結具に使用するように構成したワイヤ連結部3aを設け、ブレーキ装置(図示せず)からハンドルバー7の内部を通して固定部材2の基端側部分2aの内側に導入したブレーキ用ワイヤ10を、ワイヤ連結部3aを利用して揺動部材3に連結し、ブレーキレバー4を第1軸芯X周りで揺動操作することにより、この人為レバー操作力のために揺動部材3がブレーキ用ワイヤ10を引っ張り側に操作してブレーキ装置が入りになったり、揺動部材3に作用するリターンばね11の付勢力による復帰操作力と、ブレーキ装置が有する自己復元力とのために、揺動部材3がブレーキ用ワイヤ10を弛み側に操作してブレーキ装置が切りに戻るように構成してある。この時、変速レバー5は、ブレーキレバー4によって支持されていることにより、ブレーキレバー4とともに揺動する。

【0012】ブレーキレバー4は、揺動部材3に対して前記第1軸芯Xと直交またはほぼ直交する第2軸芯Yの周りで揺動し、変速レバー5は、ブレーキレバー4による取り付けピン16を介しての枢支により、ブレーキレバー4に対して前記第2軸芯Yに平行またはほぼ平行な第3軸芯Zの周りで揺動するように構成してある。巻き取り体6は、固定部材2の前記基端側部分2aが極力細く形成できるとか、巻き取り体6とハンドルバー7の間隔が比較的大にできるように、固定部材2の前端部に軸芯Z周りで回動可能に取り付け、この軸芯Z周りで揺動するように変速操作装置本体Aに備えてある第1操作部12または第2操作部13を、連動機構Bによって前記ブレーキレバー4または変速レバー5に連動するように構成してある。第1操作部12または第2操作部13は巻き取り体6の文軸1.4に往復揺動するように取り付けるとともに、第1操作部12は行き側に揺動することにより、巻き取り体6を軸芯Zの周りで巻き取り側に回動操作し、第2操作部13は行き側に揺動することにより、巻き取り体6を軸芯Z周りで巻き戻し側に回動操作

6

するように構成してある。変速装置(図示せず)からハンドルバー7の内部を通して固定部材2の内側に導入した変速用ワイヤ15を巻き取り体6に連結し、ブレーキレバー4を図10に実線で示す原位置Nから図10に仮想線で示す変速位置Uに揺動操作することにより、この人為レバー操作力と、前記連動機構Bの作用とのために第1操作部12が行き側に揺動し、巻き取り体6が変速用ワイヤ15の巻き取り操作をして変速装置が高速側に切り換わるように構成してある。この時、変速レバー5は、ブレーキレバー4によって支持されていることにより、ブレーキレバー4とともに揺動する。そして、変速レバー5をブレーキレバー4と第3軸芯Pの方向に重なる原位置から第3軸芯Pの周りで図10に仮想線で示す変速位置Dに揺動操作することにより、この人為レバー操作力と前記連動機構Bの作用とのために第2操作部13が行き側に揺動し、巻き取り体6が変速用ワイヤ15の巻き戻し操作をして変速装置が低速側に切り換わる。

【0013】前記連動機構Bは、図9～図11に示すように前記第1操作部12とブレーキレバー4とを連動させる第1連動部材17と、前記第2操作部13と変速レバー5とを連動させる第2連動部材18とでなり、第1連動部材17は、ブレーキレバー4にこれとともに第2軸芯Y周りで揺動するように前記取り付けピン16で連結し、図10に示すように、ブレーキレバー4が原位置Nから変速位置Dに揺動するに伴い、このレバー揺動力のために第1連動部材17のアーム部17aが第1操作部12を行き側に押圧揺動操作するように構成し、ブレーキレバー4が原位置Nに復帰揺動するに伴ってアーム部17aが後退揺動して第1操作部12の復帰揺動を可能にするように構成してあることにより、ブレーキレバー4の第2軸芯Y周りで揺動操作による巻き取り体6の巻き取り回動操作が可能のように、ブレーキレバー4と第1操作部12を連動させるように構成してある。そして、第2連動部材18は、揺動部材3のブレーキレバー取り付け部8bに回動可能に取り付け、図11に示すように、変速レバー5が原位置から変速位置Dに揺動するに伴い、変速レバー5の突起部5aが第2連動部材18の受動部18aに押圧作用して第2連動部材18が第2軸芯Y周りで回動し、この回動のために、第2連動部材18のアーム部18bが第2操作部13を行き側に押圧揺動操作するように構成し、変速レバー5がリターンばね19の作用によって原位置に復帰揺動するに伴ってアーム部18aが後退揺動して第2操作部13の復帰揺動を可能にするように構成してあることにより、連動機構Bが、変速レバー5の第3軸芯P周りで揺動操作による巻き取り体6の巻き戻し回動操作が可能のように、変速レバー5と第2操作部13を連動させるように構成してある。そして、アーム部17aおよび18bは、揺動部材3が第1軸芯X周りで揺動すると、揺動部材3とともに揺動して第1操作部12および第2操作部13に

7

対して揺動することにより、ブレーキレバー4のブレーキ操作のための第1軸芯X周りで揺動、および、このブレーキレバー揺動に伴う変速レバー5の第1軸芯周りで揺動を可能にするように構成してある。

【0014】変速操作装置本体Aを構成するに、第1操作部12が行き側に揺動すると、第1操作部12に備えてある送り爪20が巻き取り体6のラチェット歯部に係合しながら軸芯Z周りで回転することにより、第1操作部12の揺動操作による巻き取り体6の巻き取り回転操作が可能になり、巻き取り体6の巻き取り回転角が所定角に達すると、第1位置決め爪21が巻き取り体6のラチェット歯部に係合して巻き取り体6を巻き戻しばね22の作用にかかわらず巻き戻し側に戻らないようにストッパー操作することにより、変速用ワイヤ15の巻き取り状態での維持、および、ブレーキレバー4の原位置Nへの復帰を可能にするようにしてある。また、第2操作部13が行き側に揺動すると、第2操作部13に備えてあるカム部が第1位置決め爪21の巻き取り体6に対する係合を解除操作して巻き取り体6の巻き戻しばね22による回転を可能にすることにより、第2操作部13の揺動操作による巻き取り体6の巻き戻し回転操作が可能になり、巻き取り体6の巻き戻し回転角が所定角になると、第2位置決め爪23が巻き取り体6のラチェット歯部に自動的に係合して巻き取り体6を必要以上に巻き戻し回転しないようにストッパー操作することにより、変速用ワイヤ15の1速度段階ずつの巻き戻し、および、変速レバー4の原位置Nへの復帰を可能にするように構成してある。

【0015】【別実施例】図12はさらに別実施例の自転車用のブレーキ操作装置を示す。ブレーキレバー4の第1軸芯X周りで揺動操作による揺動部材3の固定部材2に対する第1軸芯X周りで揺動操作により、ブレーキ用ワイヤ10の操作を行うように構成してあること、ブレーキレバー4を揺動部材3に対して第2軸芯Y周りで揺動操作することにより、運動機構Cによるブレーキレバー3と変速操作装置本体Aの第1操作部12との運動のために、巻き取り体6を軸芯Zの周りで回転操作できるように構成してあること、変速装置本体Aの構成のそれぞれにおいては、図9のブレーキ操作装置と同一であり、変速操作レバー5において異なる。すなわち、変速操作レバー5をも、揺動部材3に第2軸芯Y周りで揺動するように取り付けるとともに、運動機構Cを介して変速操作装置本体Aの第2操作部13に運動するように構成してある。つまり、ブレーキレバー4を図13に実線で示す原位置Nから図13に仮想線で示す変速位置Uに揺動操作することにより、この人為レバー操作力と、前記運動機構Cの作用とのために第1操作部12が行き側に揺動し、巻き取り体6が変速用ワイヤ15を巻き取り操作するように構成してある。この時、変速レバー5は、前記運動機構Cの作用により、図13に破線

8

で示す原位置Nに位置したままになる。そして、変速レバー5を原位置Nから第2軸芯Yの周りで図13に仮想線で示す変速位置Uに揺動操作することにより、この人為レバー操作力と前記運動機構Cの作用とのために第2操作部13が行き側に揺動し、巻き取り体6が変速用ワイヤ15の巻き戻し操作をするように構成してある。この時、ブレーキレバー4は、前記運動機構Cの作用により、原位置Nに位置したままになる。

【0016】図9および図12に示す形式のブレーキ操作装置において、ブレーキレバー4と巻き取り体6とを連動させるに、上記実施手段のほか、リンクやロッドによる連動手段、あるいは、ギヤによる連動手段などいかなる連動手段を採用して実施してもよい。

【0017】本発明によるブレーキ操作装置を使用するに当たり、ドロップ型のハンドルバー7に装着する他、フラット型など、いかなる型式のハンドルバーに装着して使用してもよい。さらには、ハンドルの他、ダウンチューブなど、車体フレームの各種フレーム部分に装着して使用してもよい。したがって、固定部材2を自転車に固定する部材と称する。

【0018】尚、特許請求の範囲の項に図面との対照を便利にするために符号を記すが、該記入により本発明は添付図面の構成に限定されるものではない。

【図面の簡単な説明】

【図1】自転車用ブレーキ操作装置全体の一部切欠き側面図

【図2】ブレーキ操作状態の側面図

【図3】揺動部材およびブレーキレバー取り付け部の正面図

【図4】変速操作状態の側面図

【図5】変速レバーの正面図

【図6】送り爪および戻し爪の正面図

【図7】送り部材の作用状態の正面図

【図8】戻し部材の作用状態の正面図

【図9】別実施例のブレーキ操作装置の一部切欠き側面図

【図10】別実施例のブレーキ操作装置におけるブレーキレバーの正面図

【図11】別実施例のブレーキ操作装置における運動機構の正面図

【図12】さらに別実施例のブレーキ操作装置におけるブレーキレバーの正面図

【図13】別実施例のブレーキ操作装置における運動機構の正面図

【符号の説明】

- 2 固定部材
- 3 揺動部材
- 3a 連結部
- 4 ブレーキレバー
- 4a 押圧部

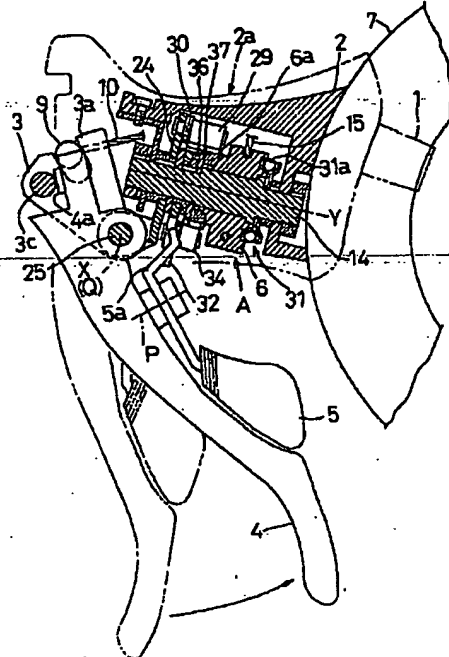
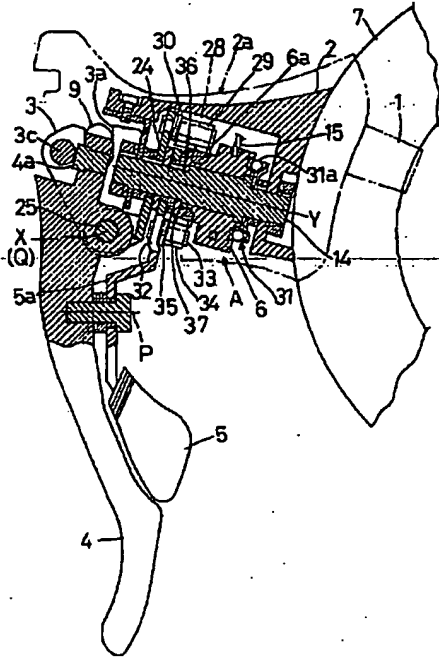
(6)

特開平5-286476

- |    |          |   |      |
|----|----------|---|------|
| 6  | 巻き取り体    | X | 第1軸芯 |
| 10 | ブレーキ用ワイヤ | Y | 第2軸芯 |
| 16 | 変速用ワイヤ   |   |      |

【図1】

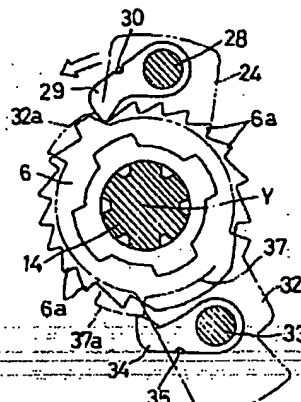
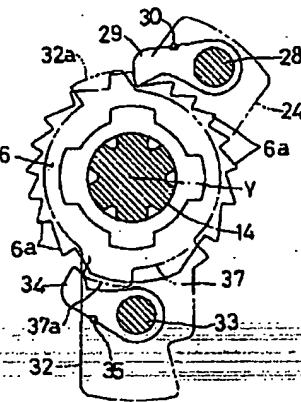
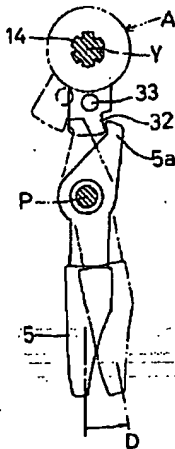
【図2】



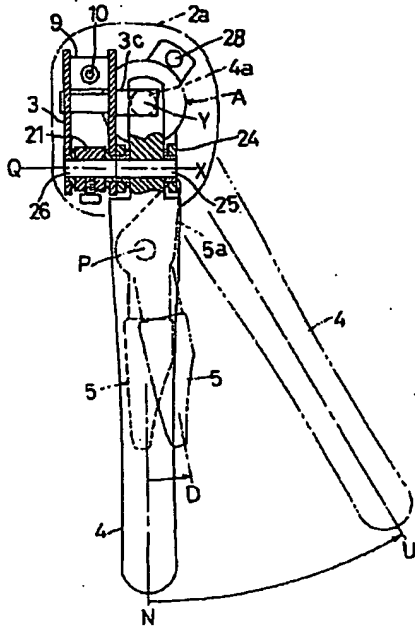
【図5】

【図6】

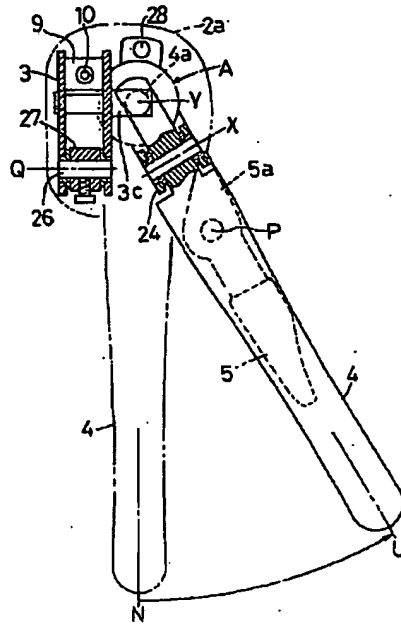
【図7】



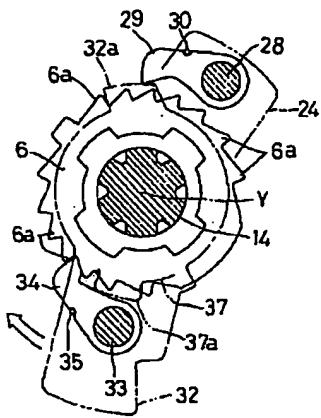
【図3】



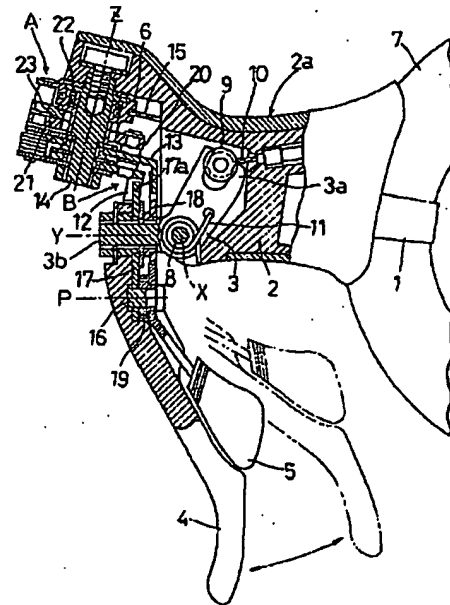
【図4】



【図8】



【図9】

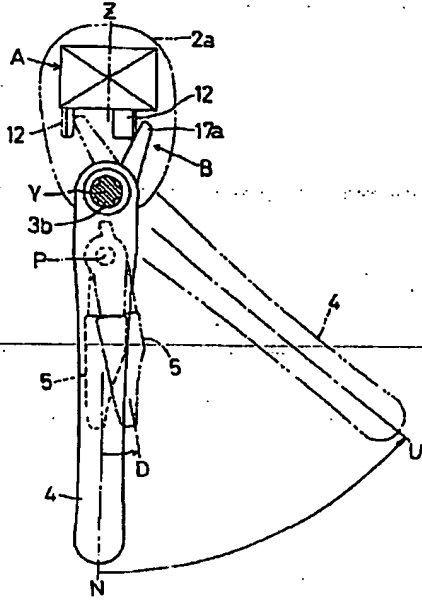




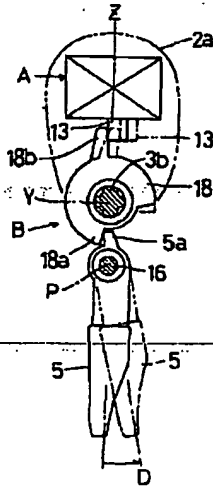
(8)

特開平5-286476

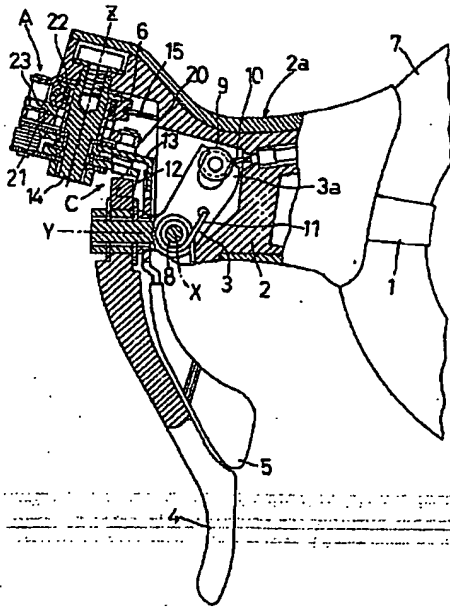
【図10】



【図11】



【図12】



【図13】

