

Japan Utility Model Application Laid-open Publication

Publication Number: S57-17894

Publication Date: 29 January, 1982

Title of the Device:

GEAR CHANGE CONTROL DEVICE FOR A BICYCLE

Application Serial Number: S55-96326

Filing Date: 5 July, 1980

Creator of Device: Keizo Shimano

Applicant: SHIMANO, INC.

IPC Classification: B62M25/04

(Page 13, Lines 12 to 17)

"(1): Fixed Member

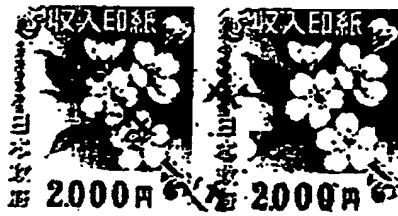
(2), (3): Operation Portion

(21), (31): Operation Portion

(21a): Cut Out Portion

(H): Handlebar

(G): Grip"



実用新案登録願 (3)

昭和55年 7月 5日

特許庁長官 川原能雄殿

1. 考案の名称 自転車用変速操作装置

2. 考案者

住所 大阪府堺市緑ヶ丘南町3丁81番地

氏名 島野敏三

3. 実用新案登録出願人

住所 大阪府堺市老松町3丁77番地

氏名 (243) 島野工業株式会社

(国籍) 取締役社長 島野尚三

4. 代理人 590

住所 大阪府堺市住吉橋町1丁9a.9号 米沢ビル

氏名 (6700) 弁理士 津田直久

5. 添付書類の目録

- (1) 明細書 1 通
- (2) 図面 1 通
- (3) 願書副本 1 通
- (4) 委任状 1 通

55 036326

17894

方式
審査



明 細 書

1. 考案の名称

自転車用変速操作装置

2. 実用新案登録請求の範囲

ハンドルバーのグリップ近くに固定する固定部材に、操作部をもつた1対のレバーを揺動自由に並設すると共に、前記固定部材を、前記ハンドルバーに前記各操作部が、前記ハンドルバーの後側方に位置するごとく固定し、前記レバーの一方の押下げ動作により変速操作するごとくした自転車用変速操作装置において、前記操作部のうち、前記ハンドルバーに対し遠ざかる側に位置する操作部のグリップ側を、前記ハンドルバーに対し近づくに従って広幅となるごとく傾斜状に切欠いたことを特徴とする自転車用変速操作装置。

3. 考案の詳細な説明

本考案は自転車用変速操作装置、詳しくは、ハンドルバーのグリップ近くに固定する固定部材にレバーを揺動自由に支持して、ディレーラーの作動部材を、前記レバーとディレーラーの作動部

材との間に張設された操作ワイヤーを介して操作
するごとくした自転車用変速操作装置に関する。

一般に、此種操作装置は、前記操作ワイヤー
の牽引方向へのレバー操作により、前記作動部材
を往動させ、前記ワイヤーの緩み方向へのレバー
操作により前記作動部材を、ディレーラーにおけ
るリターンスプリングの力で復動させるごとく構
成されているため、変速操作時、レバーを相反す
る二方向に揺動操作しなければならなかつたので
ある。従つて、変速操作が煩わしいばかりか、操
作方向を間違える恐れが高かつたのである。

そこで従来、ハンドルバーのグリップ近くに
固定する固定部材に、操作部をもつた1対の第1
及び第2レバーを揺動自由に並設すると共に、前
記固定部材を、前記ハンドルバーに前記各操作部
が、前記ハンドルバーの後側方に位置するごとく
固定して、第1レバーに操作ワイヤーを連結する
と共に、前記レバー間に位置決め板を設けて、前
記各レバーと位置決め板との間に、前記各レバー
の操作位置で、一方のレバーの位置決めとその保

持とを行ない、かつ第2レバーの保持を解放する係止機構を設けて、前記第1レバーの操作部を押下げて、前記第1レバーを、前記ワイヤーの牽引方向に揺動したとき、第2レバーを戻しばねにより前記ワイヤーの緩み方向に揺動させ、また第2レバーの操作部を押下げて、前記第2レバーを、前記ワイヤーの牽引方向に揺動したとき、第1レバーを、ダイレーラーにおけるリターンスプリングの力で前記ワイヤーの緩み方向に揺動させることにより、レバーを一方向に揺動操作することにより変速することができるようにした操作装置が提案された。

所がこの従来の操作装置の前記各操作部は、前記グリップ側端縁が近接していて、各操作部間に小さな空間しか形成されていないため、前記グリップを握った位置から親指を伸ばして前記ハンドルバーに対し近づく側に位置する操作部を押下げ操作するとき、ハンドルバーに対し遠ざかる側に位置する操作部が邪魔となり、従つて前記ハンドルバーに対し近づく側に位置する操作部のみの

操作
 押下げが行ない難いばかりか、一度に両操作部を 8字加) 押下げて変速できない事態を招来する問題があつた。

本考案は以上の如き従来の問題点に鑑み考案したもので、ハンドルバーに対し近づく側に位置する操作部の押下げ操作を、他方の操作部に邪魔されることなく容易に行なうことができ、しかも一度に両操作部を押下げて変速できなくなることをなくすることができるようにしたのであつて、1対のレバーにおける操作部のうち、前記ハンドルバーに対し遠ざかる側に位置する操作部のグリップ側を、前記ハンドルバーに対し近づくに従つて広幅となるごとく傾斜状に切欠いたことを特徴とするものである。

以下本考案の実施例を図面に基づいて説明する。

図において(1)はハンドルバー(8)のグリップ(9)近くに固定する固定部材であり、(2)、(3)はこの固定部材(1)に揺動自由に支持する1対の第1及び第2レバーであつて、

前記固定部材(1)は、彎曲部をもつ1対の取付片(11)、(12)と、一方の取付片(11)から水平方向に延びる支持片(13)と、該支持片(13)の一端から上方に起立する係止片(14)とから成り、前記取付片(11)、(12)の先端に締付具(15)を取付けて、前記固定部材(1)をハンドルバー(H)に固定すると共に、前記支持片(13)に、鉛直方向に延びる位置決め板(4)を固着するのである。

この位置決め板(4)には、軸孔(41)と保持孔(42)とを設けて、前記保持孔(42)に、位置決め板の板厚より大きい径をもつボールなどの転動体(5)を出入自由に保持すると共に、前記軸孔(41)に、前記レバー(2)、(3)をレバー軸(6)を介して枢支するのである。

これらレバー(2)、(3)は鉛直面をもつ扁平なレバー本体の一端を外方に傾斜(2a)、(3a)させて、この傾斜部上端に水平方向に延びる扁平な操作部(21)、(31)を設け、他端に係合部(22)、(32)を設けており、ま

た前記操作部(21)、(31)と係合部(22)、(32)との間には、軸孔(23)、(33)と、前記転動体(5)と係合する凹入部(24)、(34)とを設けている。しかして、これらレバー(2)、(3)は、前記位置決め板(4)の両側に並列状に配置して、前記軸孔(23)、(33)部分を、カラー(25)、(35)を介して前記レバー軸(6)に回動自由に支持し、これらレバー(2)、(3)の前記各操作部(21)、(31)を、前記ハンドルバー(8)の後側方に位置させて、前記グリップ(9)を握つた位置から親指を伸ばすことにより、各操作部(21)、(31)を押下げ操作できるように成すと共に、前記操作部(21)、(31)のうち、前記ハンドルバー(8)に対し遠ざかる側に位置する操作部(21)の前記グリップ(9)側を、前記ハンドルバー(8)に対し近づくに従つて広幅となるごとく傾斜状に切欠いて、この切欠部(21a)により、前記親指による操作部(31)の押下げ操作時、前記操作部(21)と親指とが干渉

しないようにするのである。又、前記レバー軸（6）は、ハンドルバー（H）の中心と直交する線に対し所定角度傾斜させて、このレバー軸（6）に前記レバー（2）、（3）を支持したとき、これらレバー（2）、（3）がハンドルバーの中心に対し第1図のごとく傾斜して前記操作部（21）、（31）がハンドルバー（H）に対し遠ざかるようにし、前記レバー軸（6）の傾斜と前記傾斜（2 α ）、（3 α ）とにより、操作部（21）、（31）の押下げ操作^をより一層行ない易いようにするのである。又前記係合部（22）、（32）間には連動ばね（7）を介装するのである。

この連動ばね（7）は、中間を巻回した線材から成り、その巻回部分を支持軸（8）を介して前記係止片（14）に回動自由に支持すると共に、一端（7 α ）を前記レバー（2）の係合部（22）に、他端（7 β ）を前記レバー（3）の係合部（32）にそれぞれ係合させて、第1レバー（2）の揺動を、連動ばね（7）を介して第2レバー（3）に可逆的に伝達し、この第2レバー（3

）を、第1レバー（2）の揺動方向と反対方向に強制的に揺動させ、また第2レバー（3）の揺動を、連動ばね（7）を介して第1レバー（2）に可逆的に伝達し、この第1レバー（2）を、第2レバー（3）の揺動方向と反対方向に強制的に揺動させるごとく成すのである。

尚、前記レバー（2）、（3）に設ける凹入部（24）、（34）は、第1レバー（2）を揺動したとき、該レバー（2）の凹入部（24）が前記転動体（5）と係合し、第2レバー（3）を揺動したとき、該レバー（3）の凹入部（34）が前記転動体（5）と係合するように設けるのである。

又、前記レバー（2）、（3）のうち、第1レバー（2）の一例には、操作ワイヤー（W）を案内する円弧状のガイド溝（91）と前記ワイヤー（W）の一端に取付けた掛止体（8）を支持する掛止孔（92）とをもつたガイド板（9）を取付けて、第1レバー（2）の揺動操作により前記ワイヤー（W）を牽引できるようにしている。

又、図中(0)は前記ワイヤー(Ⅱ)を案内するアウター筒で、その一端は前記係止片(14)のアウター受(14a)に係止されている。

本考案は以上の如く構成するもので、変速操作する場合は、ハンドルバー(Ⅲ)のグリップ(Ⅳ)を握った位置から親指を伸ばして前記レバー(2)又は(3)の操作部(21)、(31)を押下げ動作することにより行なうのである。

しかして、操作ワイヤー(Ⅱ)の牽引方向にレバー操作して変速する場合は、第2図のごとく第2レバー(3)の操作部(31)より上方位置にある第1レバー(2)の操作部(21)を時計方向に押下げて、第1レバー(2)を揺動させるのであつて、このレバー(2)の揺動により、連動ばね(7)の一端(7a)が係合部(22)により持ち上げられると共に、連動ばね(7)が支持軸(8)を中心に回動し、該ばね(7)の他端(7b)が押下げられて、第2レバー(3)の係合部(32)に、前記レバー(3)を反時計方向に付勢する力が作用し、そして第1レバー(2)の

凹入部（24）が転動体（5）と係合する位置にくると、今まで第2レバーの凹入部（34）に係合していた転動体（5）が、第2レバー（3）に作用する前記反時計方向への付勢力により凹入部（34）から押出されて、前記凹入部（24）に係合し、第1レバー（2）が位置決めされると共に、その位置に保持され、同時に第2レバー（3）の転動体（5）との係合による保持が解放されて、第2レバー（3）は前記運動ばね（7）の力で反時計方向に揺動するのである。このとき、係合部（32）の背面が支持片（13）に接当して第2レバー（3）は停止する。

又、操作ワイヤー（W）の緩み方向にレバー操作して変速する場合は、第4図のごとく第1レバー（2）の操作部（21）より上方位置にある第2レバー（3）の操作部（31）を時計方向に押下げるのであつて、この押下げ操作時、他方の操作部（21）には傾斜状の切欠部（21a）があるため、操作部（21）に邪魔されることなく容易に押下げ操作を行なうことができるし、また

一度に両操作部(21)、(31)を押下げることもないのである。そして、前記操作部(31)の押下げ操作により第2レバー(3)を揺動させるのであつて、このレバー(3)の揺動により、運動ばね(7)の他端(7b)が係合部(32)により持ち上げられると共に、運動ばね(7)が支持軸(8)を中心に回動し、該ばね(7)の一端(7a)が押下げられて、第1レバー(2)の係合部(22)に、前記レバー(2)を反時計方向に付勢する力が作用し、そして2レバーの凹入部(34)が転動体(5)と係合する位置にくると、今まで第1レバーの凹入部(24)に係合していた転動体(5)が、第1レバー(2)に作用する前記反時計方向への付勢力により凹入部(24)から押出されて、前記凹入部(34)に係合し、第2レバー(3)が位置決めされると共に、その位置に保持され、同時に第1レバー(2)の転動体(5)との係合による保持が解放されて、第1レバー(2)は前記運動ばね(7)の力で反時計方向に揺動するのである。このとき、係合部(

22)の背面が支持片(13)に接当して第1レバー(2)は停止する。

尚、以上の説明では、操作部(21)にのみ切欠部(21a)を設けたが、この操作部(21)と他方の操作部(31)とに切欠部を設けてもよい。この場合、ハンドルバーの右側端部又は左側端部に取付ける場合でも、ハンドルバーに対し近づく側に位置する操作部を、ハンドルバーに対し遠ざかる側に位置する操作部に邪魔されることなく容易に押下げ操作することができるのである。

又、以上の説明では、レバー(2)、(3)間に設ける連動機構として連動ばね(7)を用いたものについて説明したが、その他ロッド或いはリンクを用いてもよい。又、この連動機構は係合部(22)、(32)間以外の間に設けてもよいことは勿論である。

以上の如く本考案は、1対のレバーにおける操作部のうち、ハンドルバーに対し遠ざかる側に位置する操作部のグリップ側を、前記ハンドルバ

一に対し近づくに従つて広幅となるごとく傾斜状に切欠いたから、ハンドルバーに対し近づく側に位置する操作部の押下げ操作を、他方の操作部に邪魔されることなく容易に行なうことができ、しかも一度に両操作部を押下げて変速できなくなることもなくすることができるのである。

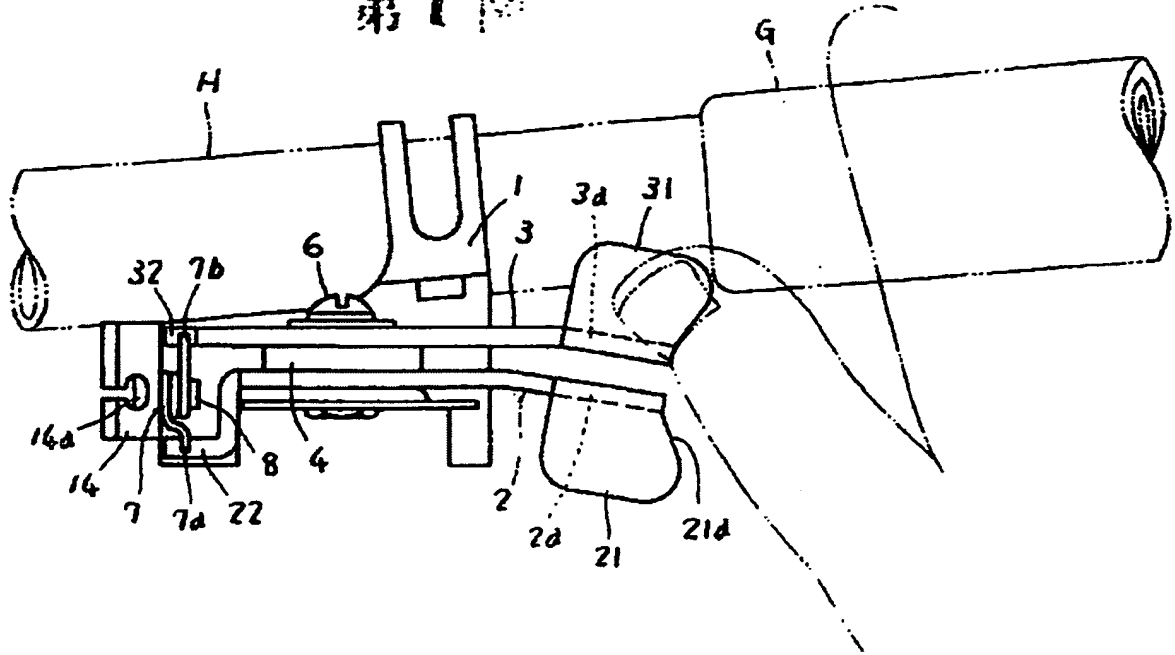
4. 図面の簡単な説明

第1図は本考案の一実施例を示す平面図、第2図は一部を省略した側面図、第3図は第2図Ⅲ-Ⅲ線断面図、第4図は作動状態を示す説明図、第5図は第4図V-V線断面図である。

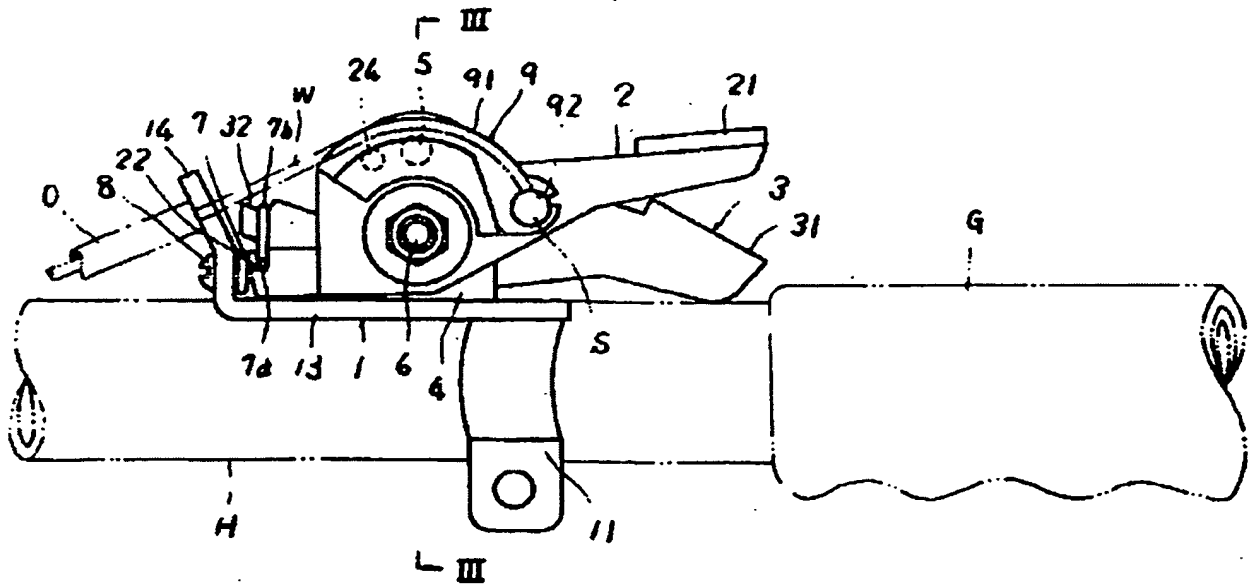
- (1) -- 固定部材
- (2), (3) -- 操作部
- (21), (31) -- 操作部
- (21^a) -- 切欠部
- (H) -- ハンドルバー
- (G) -- グリップ

代理人 弁理士 津 田 直 久

第1図



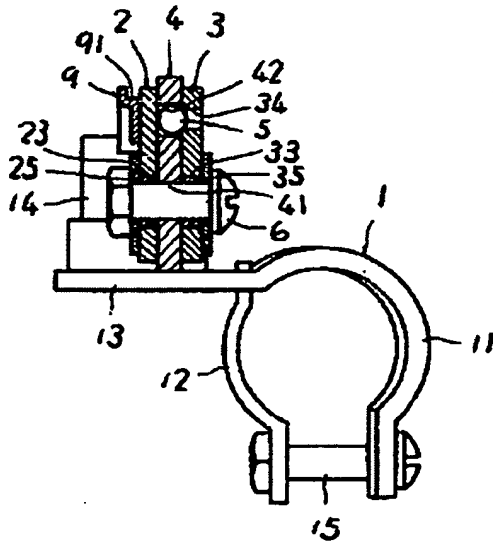
第2図



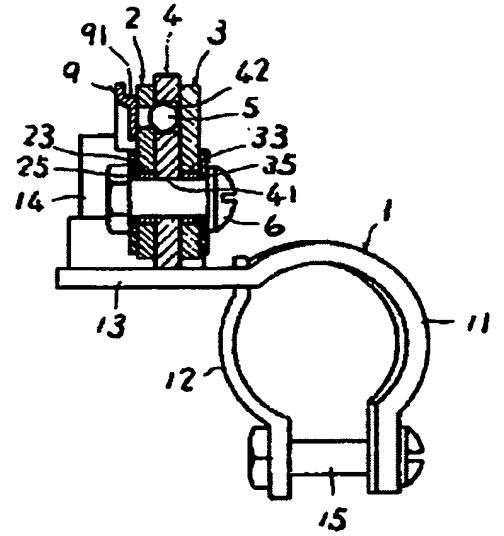
山崎大島野工業株式会社
 代理人 弁理士 津田直久

17894 1/2

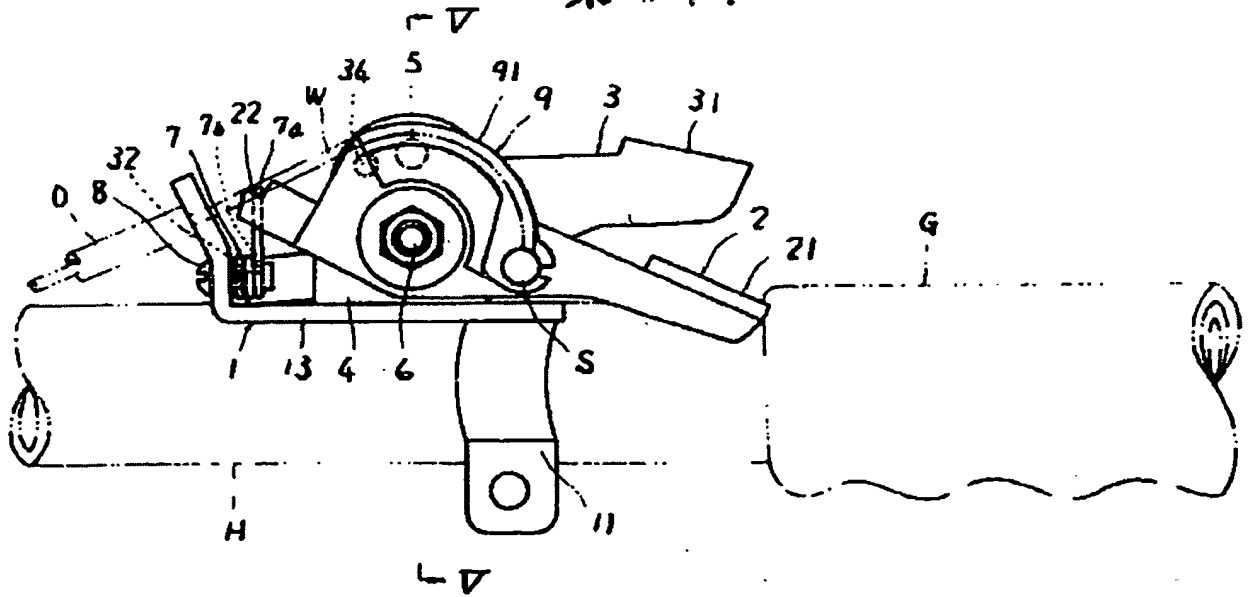
第3圖



第5圖



第4圖



出願人 息野工業株式会社
代理人 弁理士 津田直久

2/3