



PatBase has been developed in partnership by minesoft & RWS GROUP

PatBase Express Search results

Basic search | Number search | Advanced search | Non-latin search | Boolean search | Help

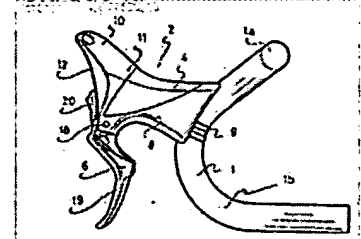
Showing record 1 of 1 [Back to Search Results](#)

[Export](#)

FR2777528A [PatBase number: 14945985](#) [Similar patents](#)

[Claims & Descriptions](#) [Citations](#) [Status](#) [In my list](#)

Title: Brake lever support for racing bicycle
POIGNEE SUPPORT POUR UN LEVIER DE FREINAGE PREVUE POUR UNE BICYCLETTE DE COURSE, ET ENSEMBLE FORME PAR LA POIGNEE SUPPORT ET LE LEVIER DE FREINAGE



Abstract:

Source: FR2777528A The brake lever support is fixed to the curved section (1) of the handlebars of the bicycle. It has a body (8) which is orientated forward from the curved section in as generally horizontal direction. The body has an upper support surface and side surfaces. The body is extended by a horn (10) that which is directed upwards and inwards. It has a top surface (11) that extends the upper support surface of the body. The cross section of the horn reduces from the body towards its end extremity.

Owner(s) / Assignee(s): MAVIC SA

Inventor(s): SAINT VENANT BENOIT ; KUBACSI MICHEL ; DUMONTIER FRANCK

Published in: (family)

Country	Publication number	Publication date	Application number	Application date	Description
FRANCE	<input type="checkbox"/> FR2777528 A1	Oct 22, 1999	FR19980005066	Apr 17, 1998	Application, first publication
FRANCE	<input type="checkbox"/> FR2777528 B1	Jul 13, 2000	FR19980005066	Apr 17, 1998	Patent of invention, second...

Priority: FR19980005066 19980417

International class: [B62K21/26](#) [B62K23/06](#) [B62L3/02](#) (Advanced/Invention);
[B62K21/00](#) [B62K23/00](#) [B62L3/00](#) (Core/Invention)

European class: [B62K21/26](#) [B62K23/06](#) [B62L3/02](#)

Cited documents: [US5159851](#), [FR2736324](#), [EP0558425](#), [DE4138311](#), [DE19607639](#),

[Hide Information](#)

Showing record 1 of 1 [Back to Search Results](#)

Switch to:



Basic search | Number search | Advanced search | Non-latin search | Boolean search | Help

Select Language:

Whats new :: [PatBase tutorials](#) :: PatBase is developed in partnership by Minesoft and RWS Group.

①9 RÉPUBLIQUE FRANÇAISE
INSTITUT NATIONAL
DE LA PROPRIÉTÉ INDUSTRIELLE
PARIS

①1 N° de publication :
(à n'utiliser que pour les
commandes de reproduction)

2 777 528

②1 N° d'enregistrement national :

98 05066

⑤1 Int Cf⁶ : B 62 K 23/06, B 62 L 3/02

①2

DEMANDE DE BREVET D'INVENTION

A1

②2 Date de dépôt : 17.04.98.

③0 Priorité :

④3 Date de mise à la disposition du public de la
demande : 22.10.99 Bulletin 99/42.

⑤6 Liste des documents cités dans le rapport de
recherche préliminaire : *Se reporter à la fin du
présent fascicule*

⑥0 Références à d'autres documents nationaux
apparentés :

⑦1 Demandeur(s) : MAVIC SA Société anonyme — FR.

⑦2 Inventeur(s) : DUMONTIER FRANCK, KUBACSI
MICHEL et SAINT VENANT BENOIT.

⑦3 Titulaire(s) :

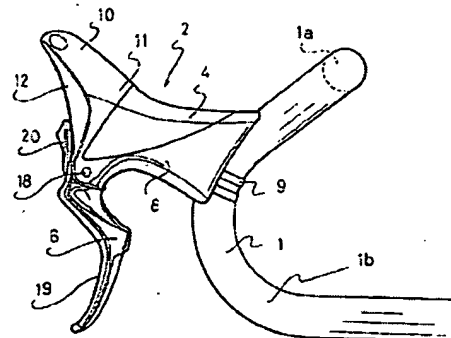
⑦4 Mandataire(s) : SALOMON SA.

⑤4 POIGNEE SUPPORT POUR UN LEVIER DE FREINAGE PREVUE POUR UNE BICYCLETTE DE COURSE, ET
ENSEMBLE FORME PAR LA POIGNEE SUPPORT ET LE LEVIER DE FREINAGE.

⑤7 L'invention concerne une poignée support de levier de
freinage prévue pour être fixée solidairement au cintre (1)
d'un guidon de bicyclette. La poignée comprend un corps
(8) comprenant une surface de repos supérieure et des sur-
faces latérales.

La poignée est caractérisée par le fait que le corps est
prolongé en continu par une corne (10) allant en remontant
vers l'intérieur, et vers l'avant du cintre, que la corne (10)
présente une surface supérieure (11) qui prolonge de façon
continue la surface de repos supérieure et les surfaces laté-
rales du corps, et que la section de la corne va en s'affinant
du corps jusqu'à son extrémité.

L'invention concerne également un ensemble formé par
une poignée support et un levier de freinage.



FR 2 777 528 - A1



Poignée support pour un levier de freinage prévue pour une bicyclette de course, et ensemble formé par la poignée support et le levier de freinage.

5 L'invention concerne une poignée support pour un levier de freinage prévue pour une bicyclette de course, et un ensemble formé par la poignée support et le levier de freinage.

10 De façon connue, un tel ensemble est prévu pour être installé aux deux extrémités arrondies d'un cintre de guidon. Le levier de freinage est monté de façon pivotante sur la poignée, et l'ensemble se situe sensiblement dans un plan parallèle au plan défini par la roue avant de la bicyclette, les leviers de freinage étant orientés selon une direction approximativement verticale. Des câbles ou autres moyens relie

15 Pour permettre au cycliste d'adopter des postures différentes au cours de son parcours, notamment en fonction de l'inclinaison de la route, de l'effort fourni, ou de l'aérodynamique recherché, le cintre du guidon et les corps sont aménagés avec différentes zones de saisie, prévues pour que le cycliste y repose les mains. Notamment, de façon usuelle, les poignées support elles-mêmes sont une zone de saisie, et ses surfaces supérieures sont prévues pour recevoir la main du cycliste, au niveau du pli situé entre le pouce et l'index. Cette position permet avantageusement au cycliste d'actionner aisément les leviers de freinage à l'aide des doigts autres que le pouce.

20 Pour permettre au cycliste de développer un effort important tout en prenant une posture aérodynamique, on connaît aussi des extensions qui sont rapportées sur le cintre du guidon. Notamment, on connaît des extensions comprenant deux poignées de section constante qui s'étendent au delà de la barre droite et transversale du cintre, entre les deux parties arrondies. En saisissant les poignées de ces extensions, le cycliste a les mains et les deux avant-bras très proches l'un de l'autre dans l'avancée du buste.

30 Un tel dispositif donne des résultats satisfaisants. Toutefois son inconvénient est un certain manque de stabilité dans la conduite du cycle car les deux mains du cycliste sont très rapprochées du tube de direction. De plus, les mains sont éloignées des leviers de frein, ce qui oblige le cycliste à changer de posture s'il souhaite freiner. Enfin, la posture que ces extensions permettent de prendre manque relativement de confort.

35 On connaît par ailleurs d'après la demande de brevet FR 2 736 324 une poignée de freinage comprenant des extensions situées dans le prolongement des poignées support. Ces extensions présentent une partie de base qui s'étend à l'opposé de la poignée de frein et une partie d'extrémité repliée vers l'intérieur du cintre, qui est prévue pour être saisie par chacune des mains du cycliste.

Comme le dispositif précédent, ce dispositif donne une conduite relativement peu stable. Egalement, un changement de posture est nécessaire pour atteindre les leviers de freinage.

Un but de l'invention est de proposer une poignée de freinage améliorée qui
5 offre un meilleur compromis entre la stabilité de conduite, l'aérodynamique et le confort du cycliste, et qui, par ailleurs permette facilement au cycliste d'actionner les leviers de freinage en cas de nécessité.

La poignée support de levier de freinage selon l'invention est prévue pour être
10 fixée solidairement au cintre d'un guidon de bicyclette. Elle comprend un corps prévu pour être orienté vers l'avant du cintre selon une direction sensiblement horizontale, le corps comprenant une surface de repos supérieure et des surfaces latérales. La poignée est caractérisée par le fait que le corps est prolongé en continu
15 par une corne allant en remontant vers l'intérieur, et vers l'avant du cintre lorsque la poignée est en position sur le cintre, que la corne présente une surface supérieure qui prolonge de façon continue la surface de repos supérieure et les surfaces latérales du
20 corps, et que la section de la corne va en s'affinant du corps jusqu'à son extrémité.

L'invention concerne également un ensemble formé par une poignée support et un levier de freinage qui est prévu pour être fixé solidairement au cintre d'un guidon
25 de bicyclette, la poignée support comprenant un corps prévu pour être orienté vers l'avant du cintre selon une direction sensiblement horizontale, le corps comprenant une surface de repos supérieure et des surfaces latérales, le levier de freinage étant orienté sensiblement selon une direction verticale lorsque l'ensemble est assemblé à un cintre, et le levier étant articulé autour d'un axe transversal porté par le corps.
L'ensemble est caractérisé par le fait que le corps est prolongé en continu par une
30 corne allant en remontant vers l'intérieur, et vers l'avant du cintre lorsque la poignée est en position sur le cintre, que la corne présente une surface supérieure qui prolonge de façon continue la surface de repos supérieure et les surfaces latérales du corps, et que la section de la corne va en s'affinant du corps jusqu'à son extrémité.

La figure 1 est une vue de côté de l'ensemble formé par la poignée support et le
35 levier de freinage monté sur le côté gauche du cintre.

La figure 2 est une vue de face de l'ensemble de la figure 1.

La figure 3 est une vue en perspective d'un ensemble droit formé par la poignée de support et le levier de freinage.

La figure 4 est une vue en coupe d'un levier de freinage.

35 La figure 1 représente le côté gauche d'un cintre de guidon 1. De façon connue, le cintre est un tube mis en forme selon une barre transversale 1a, qui se prolonge latéralement par deux parties arrondies, 1b pour le côté gauche et 1c pour le côté droit.

Deux ensembles 2, 3 formés par une poignée de support et un levier de freinage sont montés sur chacune des parties arrondies. La forme du cintre, notamment la forme des deux parties arrondies, n'est pas limitative. Il suffit que le cintre présente deux zones pour le montage des ensembles droits et gauches, qui soient orientées
5 sensiblement dans un plan vertical parallèle au plan défini par la roue avant du cycle.

Chaque ensemble 2, 3 comprend de façon connue une poignée support, respectivement 4, 5 et un levier de freinage, respectivement 6, 7 qui sont montés sur la poignée support autour d'un axe transversal.

En se référant à la figure 1, la poignée support de l'ensemble gauche qui est
10 représentée présente un corps 8 qui s'étend vers l'avant du cintre, sensiblement selon une direction horizontale. De façon connue, le corps présente en section une forme oblongue, allongée selon une direction verticale, avec en particulier une surface de repos supérieure et des surfaces latérales. La base du corps est assemblée solidairement au cintre par exemple par un collier de serrage 9. D'autres modes
15 d'assemblage pourraient aussi convenir. Le corps est en tout matériau approprié, par exemple en métal ou en matière plastique. Il peut être recouvert d'un revêtement en élastomère qui améliore son adhérence et son confort.

Selon l'invention, le corps 8 se prolonge par une corne 10 orientée selon une direction vers le haut, vers l'avant et vers l'intérieur du cintre. La surface supérieure
20 11 de la corne prolonge la surface d'appui supérieure et les surfaces latérales du corps de façon continue, avec une courbure prononcée à la liaison avec ces surfaces. Sur l'avant, la corne présente une face antérieure 12 qui forme une surface continue avec la face frontale du corps 8.

Le corps et la corne ont une longueur du même ordre de grandeur, c'est-à-dire
25 que le corps est un peu plus long qu'un corps traditionnel, et que la corne est significativement plus courte que les extensions traditionnelles qui sont prévues pour être saisies à pleine main. Approximativement, cette longueur est de l'ordre de la longueur de la paume de la main.

A titre indicatif, le corps peut mesurer de 5 à 7 centimètres en longueur, la corne
30 de 6 à 12 centimètres au niveau de leur surface supérieure respective, la corne étant inclinée entre 15 et 75 degrés, de préférence 30 et 60 degrés par rapport à une direction transversale et horizontale.

La corne 10 s'affine en direction de son extrémité, c'est-à-dire qu'elle présente en section des dimensions qui diminuent, du corps vers son extrémité. En section
35 transversale, la base de la corne présente une surface du même ordre de grandeur que celle du corps. Dans le mode de réalisation représenté, l'extrémité de la corne est tronquée.

De préférence, la face antérieure 12 est une surface anguleuse, avec trois arêtes 14, 15, 16. La surface supérieure est quant à elle bombée.

Le corps et la corne sont prévus pour que le cycliste les saisisse selon une position de main naturelle et ergonomique. Dans cette position, la base de la paume de la main et le bord externe de la paume reposent sur le corps, plus exactement sur la surface supérieure de repos du corps. Le pouce et l'index se referment à l'extrémité de la corne. Les autres doigts sont en appui contre la surface antérieure 12 de la corne. Eventuellement, l'extrémité du pouce peut reposer sur l'extrémité de la corne. D'autres positions de main sont naturellement possibles.

La main est positionnée avec les articulations à la base des premières phalanges qui sont orientées selon la direction générale de la corne, c'est-à-dire avec une orientation principale vers le haut et vers l'intérieur du cintre.

Avantageusement, les arêtes 14, 15, 16 sont situées au niveau des articulations des phalanges. Cette face anguleuse fournit une prise confortable du cintre dans les circonstances où le cycliste exerce une traction sur le cintre pour s'aider à fournir son effort.

La position de la main sur le corps et la corne correspond à une posture du cycliste qui offre un très bon compromis entre l'aérodynamique et la stabilité de conduite. En effet, les mains et les bras se trouvent relativement proches les uns des autres, sensiblement dans l'avancée du buste, mais les mains sont suffisamment écartées pour conserver une bonne précision de conduite, et donc une bonne stabilité.

Les cornes améliorent également le confort du cycliste dans ses différentes postures, celles où il est assis sur la selle, mais aussi dans la position dite "en danseuse" où le cycliste exerce un effort de traction important sur le cintre. Les cornes permettent des positions de mains naturelles et ergonomiques pour ces différentes postures.

De préférence, comme cela est visible dans la figure 1, la portion supérieure des parties arrondies 1b et 1c du cintre est relativement plongeante, de façon à être dégagée des avant-bras du cycliste. Eventuellement, selon la position qu'il prend, le cycliste peut prendre aussi appui contre ces portions supérieures du cintre.

En outre, cette position présente l'avantage que les doigts de la main sont très proches du levier de frein, ainsi que cela va maintenant être décrit.

De façon connue, le levier de frein 6 est orienté sensiblement verticalement, et il est monté pivotant autour d'une articulation 18 portée par le corps 8, et situé vers le bas et vers l'avant. Avantageusement, comme cela est visible dans la figure 1, la face antérieure de prise 19 du levier présente une forme incurvée qui se rapproche du cintre dans sa portion supérieure, et qui s'en éloigne dans sa portion inférieure. La partie supérieure de la face 19 se raccorde à la face antérieure 12 du corps selon un angle marqué.

Le levier est réalisé en tout matériau approprié, notamment en un alliage léger, ou en matière plastique.

Le cycliste peut facilement atteindre et manoeuvrer le levier de freinage depuis la position de prise du cintre précédemment décrite. Il lui suffit d'ouvrir les doigts et de glisser la paume le long de la corne et du corps de la poignée. En plus, la portion supérieure du levier facilite la prise du levier dans cette position et diminue l'effort qu'il faut fournir pour le manoeuvrer.

Le levier est aussi facilement accessible pour d'autres positions de mains, correspondant à d'autres postures du cycliste, en particulier la position où la main saisit le cintre vers le milieu de la partie arrondie du cintre. Dans cette position, il est facile d'attraper la portion inférieure du levier.

Dans le mode de réalisation illustré, le levier de freinage 6 est équipé d'un dispositif qui permet de relâcher le câble de frein pour le démontage de la roue, ou pour le cas où la roue est voilée. Ce dispositif comprend un poussoir 20 situé dans la partie supérieure du levier, au-dessus de l'axe d'articulation 18. le poussoir est monté coulissant le long du levier. Il est mobile entre deux positions, une position haute où il vient en appui contre une butée du corps, et une position basse où il échappe à la butée, permettant ainsi au levier d'avoir une position initiale inclinée davantage vers l'avant, dans le sens d'un relâchement du câble de freinage. Le cycliste peut facilement atteindre et manoeuvrer le poussoir 20 en roulant, depuis la position de main précédemment décrite où les paumes des mains reposent sur les poignées support.

Avantageusement, le corps 8 de la poignée support 4 est pourvu sur l'intérieur d'une manette 22 montée autour d'un axe parallèle à l'axe du levier de freinage. La manette est prévue pour piloter le dérailleur avant. Le mode de pilotage est un mode connu, par exemple, il s'agit d'un mode indexé avec une transmission à câble. Selon le mode de réalisation illustré, la manette présente une oreille 23 dégagée du corps, qui est située en avant de son articulation, et qui est à la portée du pouce du cycliste. La manette est prévue pour être manoeuvrée dans les deux directions, vers le bas et vers le haut.

Avantageusement, l'axe d'articulation de la manette, et le mécanisme d'enroulement du câble, et le mécanisme d'indexage, sont logés à l'intérieur du corps 8.

Le corps de la poignée droite peut être équipé d'une manette de même type prévue pour piloter le dérailleur arrière.

La figure 3 montre une variante de réalisation adaptée au cas où le dérailleur arrière est de type électrique. Un tel dérailleur est décrit dans la demande de brevet européen publiée sous le numéro EP 558 425 et déposée au nom de la demanderesse.

Dans ce cas, avantageusement, un premier interrupteur 30 de commande est placé à l'extrémité de la corne 31. Il s'agit d'un interrupteur à bascule avec une position stable centrale. Le levier de l'interrupteur est coiffé d'un bouton. C'est en fait

le bouton qui est accessible à l'extrémité de la corne, le corps de l'interrupteur est quant à lui logé à l'intérieur de la corne. Pour la position de main décrite précédemment, le bouton de l'interrupteur est prévu pour être manoeuvré à l'aide du pouce.

5 Un autre interrupteur 32 du même type est prévu dans le levier de frein 7, au niveau d'un coude qu'il présente sur sa partie arrière vers le milieu de l'arrondi, dans la zone où le levier est le plus proche du cintre. La figure 4 montre une vue en coupe du levier 7, avec le logement 34 prévu pour l'interrupteur, et la rainure 35 prévue pour le passage des fils.

10 D'autres modes de montage des interrupteurs sont aussi possibles.

Pour faciliter la réalisation des différents éléments, le levier de freinage 6 et la corne 10 de l'ensemble gauche peuvent être construits de la même façon que le levier 7 et la corne 31, c'est-à-dire avec des logements pour les interrupteurs électriques. Dans ce cas, l'ouverture des logements est simplement obturée avec un capuchon.

15 Egalement, lorsque le dérailleur arrière est de type mécanique, le levier et la corne de l'ensemble droit peuvent présenter des logements dont l'ouverture est obturée par un capuchon.

20 Il ressort de la description qui précède que l'ensemble selon l'invention formé par la poignée support et le levier de freinage allie de très bonnes qualités d'aérodynamique, de stabilité de conduite, de confort et d'accessibilité aux leviers de freinage.

Naturellement la présente description n'est donnée qu'à titre indicatif, et l'on pourrait adopter d'autres mises en oeuvre ou variantes de l'invention sans pour autant sortir du cadre de l'invention.

REVENDEICATIONS

- 5 1. Poignée support de levier de freinage prévue pour être fixée
solidairement au cintre (1) d'un guidon de bicyclette comprenant un corps (8)
prévu pour être orienté vers l'avant du cintre selon une direction sensiblement
horizontale, le corps comprenant une surface de repos supérieure et des surfaces
latérales, caractérisée par le fait que le corps est prolongé en continu par une corne
(10) allant en remontant vers l'intérieur, et vers l'avant du cintre lorsque la
poignée est en position sur le cintre, que la corne (10) présente une surface
supérieure (11) qui prolonge de façon continue la surface de repos supérieure et
les surfaces latérales du corps, et que la section de la corne va en s'affinant du
10 corps jusqu'à son extrémité.
2. Poignée selon la revendication 1, caractérisée par le fait que le corps (8) et
la corne (10) ont une longueur du même ordre de grandeur.
- 15 3. Poignée selon la revendication 1, caractérisée par le fait que la base de la
corne (10) présente en section transversale une surface du même ordre de
grandeur que la surface du corps (8).
4. Poignée selon la revendication 1, caractérisée par le fait que la corne
20 présente une surface antérieur (12) anguleuse, et une surface supérieure (11)
bombée.
5. Poignée selon la revendication 1, caractérisée par le fait que son corps (8)
présente à sa face latérale interne un levier (22) de commande d'un dérailleur.
6. Poignée selon la revendication 1, caractérisée par le fait que la corne
25 présente à son extrémité un logement prévu pour recevoir un interrupteur
électrique.
7. Ensemble formé par une poignée support et un levier de freinage prévu
pour être fixé solidairement au cintre (1) d'un guidon de bicyclette, la poignée
support (4) comprenant un corps (8) prévu pour être orienté vers l'avant du cintre
selon une direction sensiblement horizontale, le corps comprenant une surface de
30 repos supérieure et des surfaces latérales, le levier de freinage (6) étant orienté
sensiblement selon une direction verticale lorsque l'ensemble est assemblé à un
cintre, et le levier étant articulé autour d'un axe transversal porté par le corps (8),
caractérisé par le fait que le corps est prolongé en continu par une corne (10) allant
en remontant vers l'intérieur, et vers l'avant du cintre lorsque la poignée est en
35 position sur le cintre, que la corne (10) présente une surface supérieure (11) qui
prolonge de façon continue la surface de repos supérieure et les surfaces latérales
du corps, et que la section de la corne va en s'affinant du corps jusqu'à son
extrémité.

8. Ensemble selon la revendication 7, caractérisé par le fait que levier présente une face antérieure (19) de prise qui est incurvée, et dont la portion supérieure se rapproche du cintre, et la portion inférieure s'éloigne du cintre.

5 9. Ensemble selon la revendication 8, caractérisé par le fait que la surface antérieure de prise (19) du levier forme un angle marqué avec la surface antérieure du corps.

10. Ensemble selon la revendication 7, caractérisé par le fait que le levier de freinage (6) porte un poussoir coulissant (20) mobile entre deux positions, dont une position qui permet un relâchement du câble de freinage.

10 11. Ensemble selon la revendication 7, caractérisé par le fait que le levier (7) présente sur l'arrière et dans sa partie médiane un logement (34) prévu pour un interrupteur électrique.

1/2

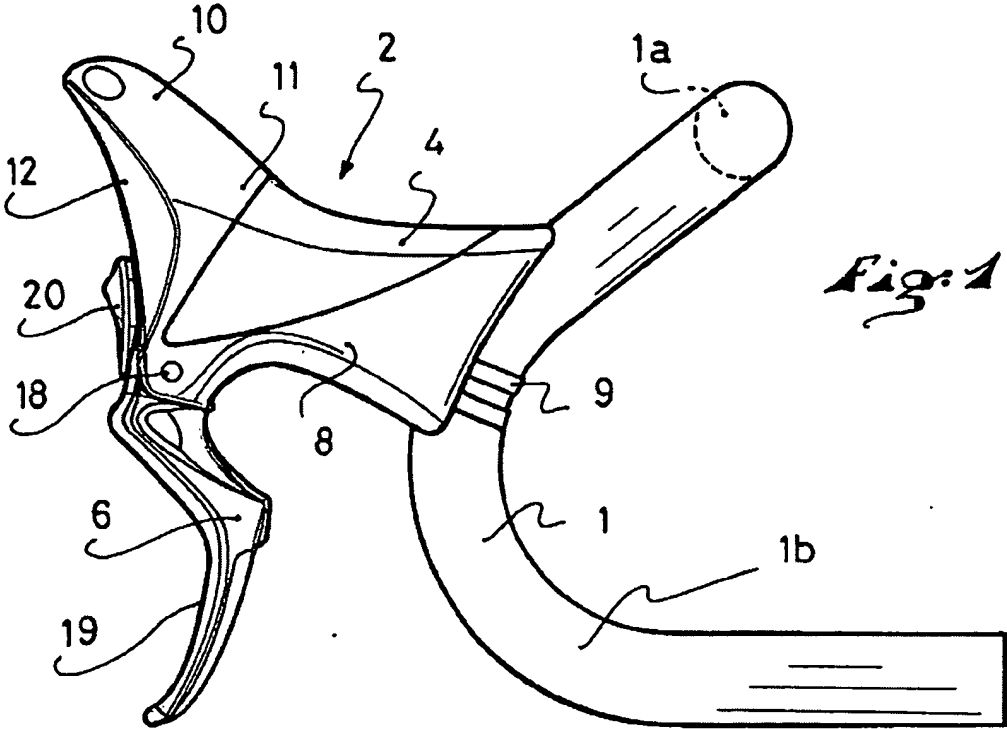


Fig: 1

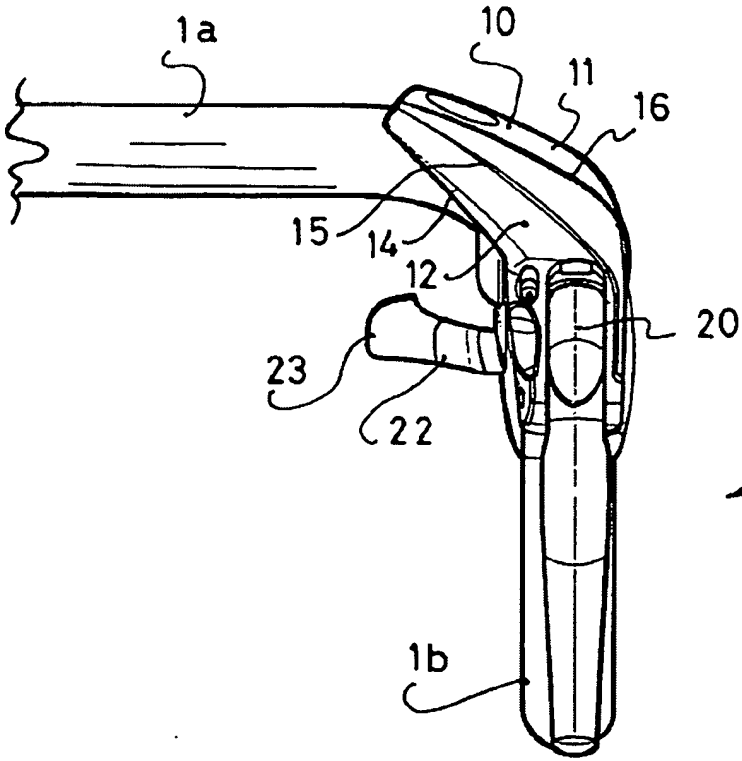


Fig: 2

2/2

Fig: 3

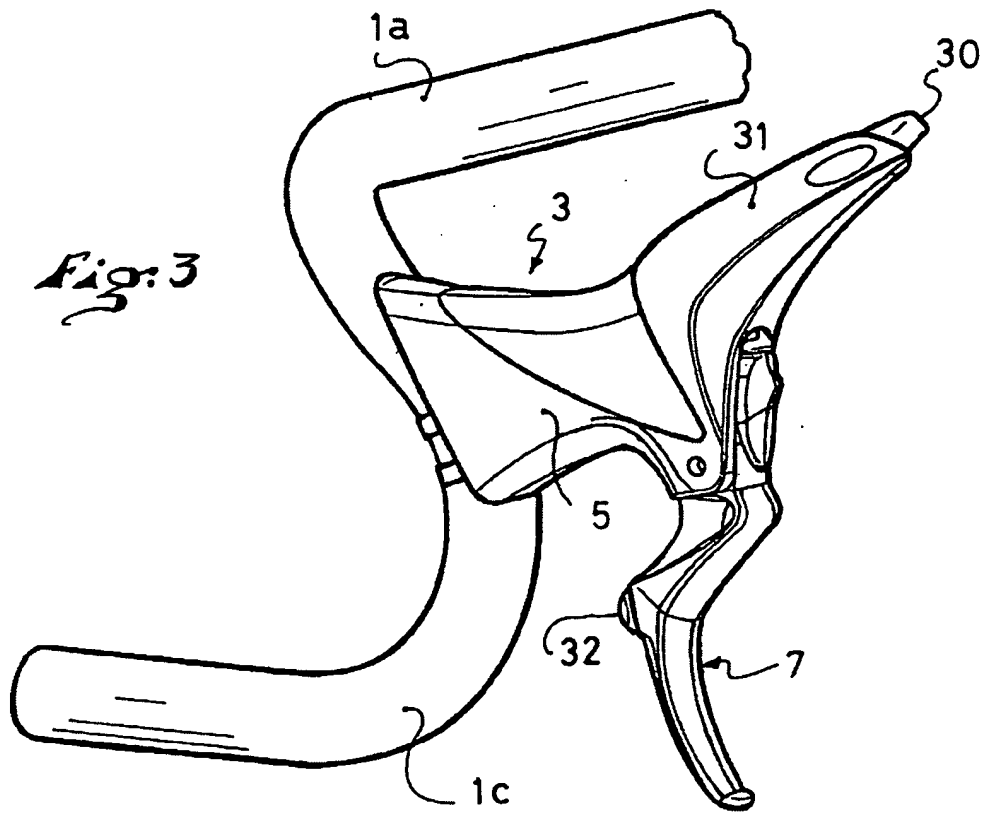
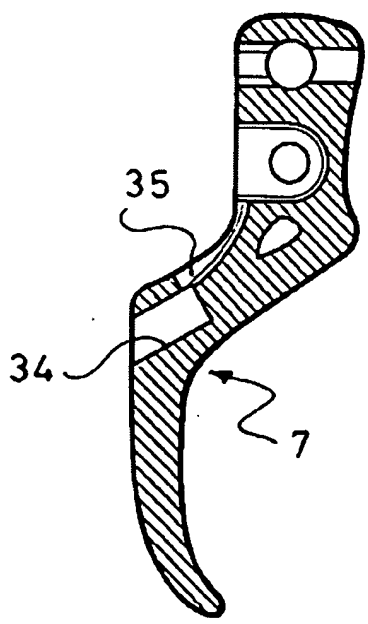


Fig: 4



INSTITUT NATIONAL
de la
PROPRIETE INDUSTRIELLE

**RAPPORT DE RECHERCHE
PRELIMINAIRE**
établi sur la base des dernières revendications
déposées avant le commencement de la recherche

N° d'enregistrement
national

FA 556990
FR 9805066

DOCUMENTS CONSIDERES COMME PERTINENTS		Revendications concernées de la demande examinée
Catégorie	Citation du document avec indication, en cas de besoin, des parties pertinentes	
X	DE 196 07 639 A (CAMPAGNOLO SRL) 9 janvier 1997 * colonne 3, ligne 35 - ligne 46; figures 1,2 *	1,7
X	US 5 159 851 A (RAHMES PAUL) 3 novembre 1992 * abrégé; figures 1,11 *	1,7
D,X	FR 2 736 324 A (CAMPAGNOLO SRL) 10 janvier 1997 * revendication 1; figures 1,2 *	1,7
A	DE 41 38 311 A (CAMPAGNOLO SRL) 27 mai 1992 * abrégé; figure 1 *	1
		DOMAINES TECHNIQUES RECHERCHES (Int.CL.6)
		B62K
Date d'achèvement de la recherche		Examineur
11 décembre 1998		Zaegel, B
<p>CATEGORIE DES DOCUMENTS CITES</p> <p>X : particulièrement pertinent à lui seul Y : particulièrement pertinent en combinaison avec un autre document de la même catégorie A : pertinent à l'encontre d'au moins une revendication ou arrière-plan technologique général O : divulgation non-écrite P : document Intercataire</p> <p>T : théorie ou principe à la base de l'invention E : document de brevet bénéficiant d'une date antérieure à la date de dépôt et qui n'a été publié qu'à cette date de dépôt ou qu'à une date postérieure. D : cité dans la demande L : cité pour d'autres raisons & : membre de la même famille, document correspondant</p>		

1
EPO FORM 1503 03.82 (P04C13)