



PatBase has been developed in partnership by minesoft & RWS GROUP

PatBase Express - Search results

Basic search | Number search | Advanced search | Non-latin search | Boolean search | Help

Showing record 1 of 1 [Back to Search Results](#)

Export

CN2436412Y PatBase number: 1626295 [Similar patents](#)

[Claims & Descriptions](#) [Citations](#) [Status](#)  In my list

Title: Double lifting-lever speed variety indicator

Abstract:

Source: CN2436412Y The utility model relates to a double lifting-lever speed varying indicator, which comprises a base plate, a line hub seat, a carrying component and a backspacing component, wherein, the line hub seat is pivoted on the base plate and is provided with a first and a second ratchet parts; the carrying component comprises a carrying lifting-lever and a carrying ratchet pawl pivoted on the base plate; the backspacing component comprises a positioning ratchet pawl and a backspacing lifting-lever pivoted on the base plate. The backspacing lifting-lever is provided with a positioning tooth. When the backspacing lifting-lever makes reciprocating rotation on the base plate, the positioning ratchet pawl and the positioning tooth can be alternately engaged in the second ratchet part to fix the line hub seat, and the line hub seat makes reverse rotation to backspace under the function of biased force.

Owner(s) / Assignee(s): CHUANFEI INDUSTRY CO LTD ; CHUANFEI IND CO LTD ; CHUANFEI INDUSTRY CO

Inventor(s): XIANCHENG CHEN ; WEIQING LIU ; LIU WEIQING ; CHEN XIANCHENG

Published in: (family)

Country	Publication number	Publication date	Application number	Application date	Description
CHINA	<input type="checkbox"/> <input checked="" type="checkbox"/> CN2436412 Y	Jun 27, 2001	CN20002050797U	Aug 30, 2000	Granted utility model

Priority: CN20002050797U 20000830

International class: B62M25/04 (Advanced/Invention);  
B62M25/00 (Core/Invention)

[Hide Information](#)

Showing record 1 of 1 [Back to Search Results](#)

Switch to:



Basic search | Number search | Advanced search | Non-latin search | Boolean search | Help

Select Language:

Whats new :: PatBase tutorials :: PatBase is developed in partnership by Minesoft and RWS Group.

[19] 中华人民共和国国家知识产权局

[51] Int. Cl<sup>7</sup>

B62M 25/04

# [12] 实用新型专利说明书

[21] ZL 专利号 00250797.8

[45] 授权公告日 2001年6月27日

[11] 授权公告号 CN 2436412Y

[22] 申请日 2000.8.30 [24] 颁证日 2001.6.2  
 [73] 专利权人 川飞工业股份有限公司  
 地址 台湾省台中县神冈乡和睦路742巷21号  
 [72] 设计人 刘文卿 陈昱诚

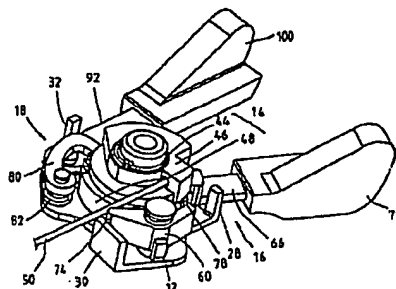
[21] 申请号 00250797.8  
 [74] 专利代理机构 中科专利商标代理有限公司  
 代理人 汤保平

权利要求书 2 页 说明书 6 页 附图页数 6 页

[54] 实用新型名称 双拨杆变速指示器

[57] 摘要

一种双拨杆变速指示器, 包含有一基板、一线毂座, 一进位组件及一退位组件, 其中线毂座枢设于基板上, 具一第一、二棘齿部; 进位组件, 包含一道位拨杆及枢设于拨杆上的一进位棘爪, 进位拨杆是枢设于基板上; 而退位组件, 包含有一定位棘爪及一退位拨杆, 枢设于基板上, 退位拨杆具有一定位齿, 退位拨杆于基板上往复旋转时, 定位棘爪与定位齿可交替地啮合于第二齿部中而固定线毂座, 线毂座受偏压力量的作用将反向旋转退位。



ISSN 1008-4274



## 权 利 要 求 书

5 1. 一种双拨杆变速指示器, 其特征在于, 包含有:

一基板;

一线毂座, 是受一第一偏压力量作用地枢设于该基板上, 该线毂座具有一第一棘齿部及一第二棘齿部, 各该棘齿部分别具有多数的齿位;

10 一进位组件, 包含有一进位拨杆及一进位棘爪, 该进位拨杆是受一第二偏压力量作用地枢设于该基板上, 可于一第一位置及一第二位置之间枢转位移; 而该进位棘爪, 是受一第三偏压力量作用地枢设于该进位拨杆上, 当该进位拨杆受一外力作用而自该第一位置往该第二位置枢转时, 该进位棘爪是受该第三偏压力量的作用而啮合于该第一棘齿部的某一齿位上, 进而带动该线毂座克服该第一偏压力量而旋转进位, 当该外  
15 力移除, 该进位拨杆将受该第二偏压力量的作用而自该第二位置枢转回该第一位置;

一退位组件, 包含有一定位棘爪及一退位拨杆, 该定位棘爪是受一第四偏压力量作用地枢设于该基板上, 并啮合于该第二棘齿部的某一齿位中, 以固定该线毂座的位置; 而该退位拨杆, 其有一推抵块及一定位  
20 齿, 该退位拨杆是受一第五偏压力量作用地枢设于该基板上, 可于一第三位置及一第四位置之间旋转位移, 当该退位拨杆受另一外力作用而自该第三位置往该第四位置枢转时, 该推抵块将抵持于该定位棘爪上, 迫使该定位棘爪离开该第二棘齿部的啮合齿位, 而该定位齿, 则顺势卡抵于该第二棘齿部的某一齿位中, 当该外力移除时, 该退位拨杆将受该第  
25 五偏压力量的作用而自该第四位置枢转回该第三位置, 此时该线毂座受该第一偏压力量的作用将反向旋转退位, 同时该定位棘爪将受该第四偏压力量的作用而重新啮合于该第二棘齿部的次一齿位上, 以固定该线毂座的位置。

2. 根据权利要求 1 所述的双拨杆变速指示器, 其特征在于, 其中  
30 该基板, 设有一供该线毂座枢设的第一枢轴, 且该第一枢轴与该线毂座



之间还衔接有一提供该第一偏压力量的第一扭力弹簧。

3. 根据权利要求2所述的双拨杆变速指示器，其特征在于，其中该进位拨杆亦枢设于该第一枢轴上，位于该线轂座与该基板之间，且该基板与该进位拨杆之间还衔接有一提供该第二偏压力量的第二扭力弹簧。

5 4. 根据权利要求3所述的双拨杆变速指示器，其特征在于，其中该基板具有一第一挡块，与该进位拨杆相互抵顶，使该进位拨杆常态时可固定于该第一位置。

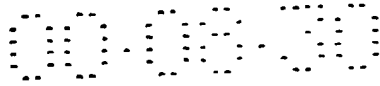
10 5. 根据权利要求3所述的双拨杆变速指示器，其特征在于，其中该进位拨杆具有一侧板，而该进位棘爪是枢设于该侧板上，位于该第一棘齿部周缘，且该进位拨杆与该进位棘爪之间还衔接有一提供该第三偏压力量的第三扭力弹簧。

15 6. 根据权利要求5所述的双拨杆变速指示器，其特征在于，其中该基板具有一第二挡块，该进位棘爪具有一抵靠部及一爪部，该爪部是可啮合于该第一齿部中，且当该进位拨杆位于该第一位置时，该进位棘爪的抵靠部可抵持于该第二挡块上，迫使该进位棘爪相对该进位拨杆枢转，进而使该爪部离开该第一齿部的啮合齿位中。

20 7. 根据权利要求1所述的双拨杆变速指示器，其特征在于，其中该基板，设有一供该定位棘爪枢设的第二枢轴，且该第二枢轴与该定位棘爪之间还衔接有一提供该第四偏压力量的第四扭力弹簧。

8. 根据权利要求1所述的双拨杆变速指示器，其特征在于，其中该基板，设有一供该退位拨杆枢设的第三枢轴，且该基板与该退位拨杆之间还衔接有一提供该第五偏压力量的第五扭力弹簧。

25 9. 根据权利要求8所述的双拨杆变速指示器，其特征在于，其中该基板具有一第三挡块，与该退位拨杆相互抵顶，使该退位拨杆常态时可固定于该第三位置。



## 说 明 书

5

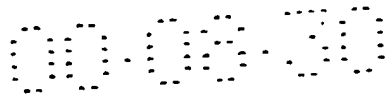
### 双拨杆变速指示器

本实用新型是与自行车的变速器有关，特别是有关于一种双拨杆变速指示器。

按，习用的双拨杆变速指示器，大体上是于一基板上枢设有二棘轮、一进位拨杆、一退位拨杆及若干棘爪，其中该二棘轮是同轴上下叠置，并藉由前述的棘爪而分别与该进位拨杆及该退位拨杆衔接，使用时，推动该进位拨杆旋转，可带动该二棘轮旋转预定角度后，与前述的棘爪相互卡抵而定位，进而完成自行车变速器变换一或一以上档位的目的，同理，该退位拨杆被推动旋转时，可带动该二棘轮反向旋转预定角度后定位，使该变速器复归一个档位；此等习用的双拨杆变速指示器，虽然可达成进位及退位的目的，惟其棘轮采双层式设计，因此整体结构相当复杂，且各构件的组装精度需求较高，否则极易造成档位定位不清楚的情形。

本实用新型的主要目的在于提供一种双拨杆变速指示器，其整体结构简单，且档位定位清楚、确实。

为达成上述的目的，本实用新型所提供的一种双拨杆变速指示器，包含有一基板、一线轂座，一进位组件及一退位组件，其中该线轂座，是受一第一偏压力量作用地枢设于该基板上，该线轂座具有一第一棘齿部及一第二棘齿部，各该棘齿部分别具有多数的齿位；该进位组件，具有一进位拨杆及一进位棘爪，该进位拨杆是受一第二偏压力量作用地枢设于该基板上，可于一第一位置及一第二位置之间枢转位移；而该进位棘爪，是受一第三偏压力量作用地枢设于该进位拨杆上，当该进位拨杆受一外力作用而自该第一位置往该第二位置枢转时，该进位棘爪是受该第三偏压力量的作用而啮合于该第一棘齿部的某一齿位上，进而带动该线轂座克服该第一偏压力量而旋转进位，当该外力移除，该进位拨杆将



受该第二偏压力量的作用而自该第二位置枢转回该第一位置；而该退位组件，包含有一定位棘爪及一退位拨杆，该定位棘爪是受一第四偏压力量作用地枢设于该基板上，并啮合于该第二棘齿部的某一齿位中，以固定该线轂座的位置；而该退位拨杆，具有一推抵块及一定位齿，该退位拨杆是受一第五偏压力量作用地枢设于该基板上，可于一第三位置及一第四位置之间旋转位移，当该退位拨杆受另一外力作用而自该第三位置往该第四位置枢转时，该推抵块将抵持于该定位棘爪上，迫使该定位棘爪离开该第二棘齿部的啮合齿位，而该定位齿，则顺势卡抵于该第二棘齿部的某一齿位中，当该外力移除时，该退位拨杆将受该第五偏压力量的作用而自该第四位置枢转回该第三位置，此时该线轂座受该第一偏压力量的作用将反向旋转退位，同时该定位棘爪将受该第四偏压力量的作用而重新啮合于该第二棘齿部的次一齿位上，以固定该线轂座的位置。

其中该基板，设有一供该线轂座枢设的第一枢轴，且该第一枢轴与该线轂座之间还衔接有一提供该第一偏压力量的第一扭力弹簧。

其中该进位拨杆亦枢设于该第一枢轴上，位于该线轂座与该基板之间，且该基板与该进位拨杆之间还衔接有一提供该第二偏压力量的第二扭力弹簧。

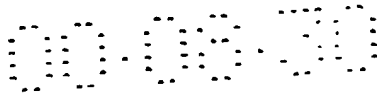
其中该基板具有一第一挡块，与该进位拨杆相互抵顶，使该进位拨杆常态时可固定于该第一位置。

其中该进位拨杆具有一侧板，而该进位棘爪是枢设于该侧板上，位于该第一棘齿部周缘，且该进位拨杆与该进位棘爪之间还衔接有一提供该第三偏压力量的第三扭力弹簧。

其中该基板具有一第二挡块，该进位棘爪具有一抵靠部及一爪部，该爪部是可啮合于该第一齿部中，且当该进位拨杆位于该第一位置时，该进位棘爪的抵靠部可抵持于该第二挡块上，迫使该进位棘爪相对该进位拨杆枢转，进而使该爪部离开该第一齿部的啮合齿位中。

其中该基板，设有一供该定位棘爪枢设的第二枢轴，且该第二枢轴与该定位棘爪之间还衔接有一提供该第四偏压力量的第四扭力弹簧。

其中该基板，设有一供该退位拨杆枢设的第三枢轴，且该基板与该退位拨杆之间还衔接有一提供该第五偏压力量的第五扭力弹簧。



其中该基板具有一第三挡块，与该退位拨杆相互抵顶，使该退位拨杆常态时可固定于该第三位置。

为使审查委员能详细了解本实用新型的实际构造及特点，兹列举以下实施例并配合图示说明如后，其中：

5 图 1 是本实用新型一较佳实施例的使用示意图；

图 2 是本实用新型一较佳实施例的立体分解图；

图 3 是本实用新型一较佳实施例的部分结构立体组合图；

图 4 是图 3 的顶视图；

10 图 5 是本实用新型一较佳实施例的部分结构顶视图，用以说明该进位拨杆及该退位拨杆常态时的位置；

图 6 是类同图 5，用以说明该进位拨杆受外力作用自该第一位置旋转进位至该第二位置的过程；

图 7 是类同图 6，用以说明该进位拨杆回复至该第一位置，完成进位的情形；

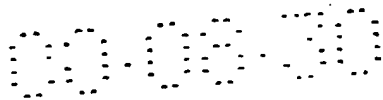
15 图 8 是本实用新型一较佳实施例的部分结构顶视图，用以说明该退位拨杆受外力作用自该第三位置旋转至该第四位置的过程；

图 9 是类同图 8，用以说明该退位拨杆回复至该第三位置，完成退位的情形。

20 请先参阅图 1 至图 4，是本实用新型双拨杆变速指示器 10 的一较佳实施例，该指示器是可固定于一自行车的把手杆 11 上，该指示器 10 包含有一基板 12、一线轂座 14、一进位组件 16、一退位组件 18 及一罩壳 20，其中：

25 该基板 12，具有一第一穿孔 22、一第二穿孔 24、若干定位孔 26 及间隔布列于该基板 12 周缘的一第一挡块 28、一第二挡块 30、一第三挡块 32 及一第四挡块 34，该第一穿孔 22 周缘更凸设有一定位销 36；其次，该基板 12 上更固设有一第一枢轴 38、一第二枢轴 40 及一第三枢轴 42。

30 该线轂座 14，包含有一第一扭力弹簧 44、一收线板 46 及一棘轮 48，该收线板 46 是可供一变速器的导线 50 一端固接，而该棘轮 48 具有一第一棘齿部 52 及一第二棘齿部 54，各该棘齿部 52、



5 4 皆具有多数的齿位；其次，该收线板 4 6 与该棘轮 4 8 是藉由插销（图中未示）而固接。

该进位组件 1 6，包含有一进位拨杆 5 6、一第二扭力弹簧 5 8、一进位棘爪 6 0、一第三扭力弹簧 6 2 及一第四转轴 6 4，其中该进位  
5 拨杆 5 6，具有一作动板 6 6、一枢孔 6 8 及一侧板 7 0，该作动板 6 6 上更套设有一进位接触片 7 2，该进位棘爪 6 0，具有一抵靠部 7 4、一枢孔 7 6 及一爪部 7 8；其次，该第四转轴 6 4 是固设于该侧板 7 0 上，用以供该进位棘爪 6 0 的枢孔 7 6 及该第三扭力弹簧 6 2 依序套设，而枢接该进位棘爪 6 0 于该进位拨杆 5 6 上，而且该第三扭力  
10 弹簧 6 2 的二端是分别抵顶于该进位棘爪 6 0 与该侧板 7 0 预定位置。

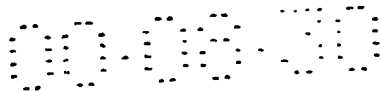
该退位组件 1 8，包含有一定位棘爪 8 0、一第四扭力弹簧 8 2、一退位拨杆 8 4 及一第五扭力弹簧 8 6，该定位棘爪 8 0 具有一枢孔 8 8 及一爪部 9 0，而该退位拨杆 8 4 具有一作动板 9 2、一枢孔 9 4、位于该枢孔 9 4 周缘的一推抵块 9 6 及一定位齿 9 8，该作动板上更套  
15 有一退位接触片 1 0 0。

该罩壳 2 0，具有一壳体 1 0 2 及一档指示板 1 0 4，该壳体 1 0 2 内部具有一容室 1 0 6，用以容装前述的各个元件，该壳体的一侧更设有一束环 1 0 8，用以将该壳体 1 0 2 固定于该自行车的把手杆 1 1 上，而该指示板 1 0 4，是枢设于该壳体 1 0 2 中，并藉由插销（图  
20 中未示）而与该收线板 4 6 固接。

组装时，是将该第二扭力弹簧 5 8、该进位拨杆 5 6、该棘轮 4 8、该收线板 4 6 及该第一扭力弹簧 4 4 依序套设于该第一枢轴 3 8 上，再藉由一穿过该第一枢轴中心的螺杆 1 1 0，及锁合于该螺杆 1 1 0 一端的螺帽 1 1 2 而连接前述构件，其中该第一扭力弹簧 4 4 的二端是分别  
25 衔接于该第一枢轴 3 8 与该收线板 4 6 上，用以提供线毂座 1 4 一顺时针旋转的第一偏压力量，而该第二扭力弹簧 5 8 的二端是分别衔接于该基板 1 2 与该进位拨杆 5 6 上，用以提供该进位拨杆 5 6 一顺时针旋转的第二偏压力量；其次，因该第三扭力弹簧 6 2 的设置，将提供该进位棘爪 6 0 一逆时针旋转的第三偏压力量。

30 而后，将该四扭力弹簧 8 2 及该定位棘爪 8 0 依序套设于该第二枢





轴 4 0 上，并使该第四扭力弹簧 8 2 的二端分别衔接于该基板 1 2 及该定位棘爪 8 0 上，用以提供该定位棘爪 8 0 一顺时针旋转的第四偏压力量；再者，将该第五扭力弹簧 8 6 及该退位拨杆 8 4 依序套设于该第三枢轴 4 2 上，并使该第五扭力弹簧 8 6 的二端分别衔接于该基板 1 2 及退位拨杆 8 4 上，用以提供该退位拨杆 8 4 一逆时针旋转的第五偏压力量；最后，将该罩壳 2 0 罩设固定于该基板 1 2 外周缘，装配该变速器导线 5 0，及衔接该指示板 1 0 4 与该收线板 4 6 即可完成组装。

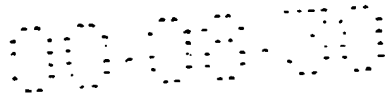
以下就本实用新型双拨杆变速指示器 1 0 的使用方法作一详细说明：

10 请参阅图 5，是该指示器 1 0 于常态下的情形，此时该进位拨杆 5 6 杆身是抵靠于该第一挡块 2 8 上，而定位于一第一位置 P 1，而该进位棘爪 6 0 的抵靠部 7 4 是撑抵于该第二挡块 3 0 上，迫使该进位棘爪 6 0 的爪部 7 8 离开该第一棘齿部 5 2，此时该定位棘爪 8 0 是啮合于该第二棘齿部 5 4 以固定该线轂座 1 4 的位置，而该退位拨杆 8 4 杆身是抵靠于该第四挡块 3 4 上，而定位于一第三位置 P 3。

其次，请参阅图 6，当该进位拨杆 5 6 受一逆时针外力作用而自该第一位置 P 1 往一第二位置 P 2 枢转时，该进位棘爪 6 0 的抵靠部 7 4 一但离开该第二挡块 3 0，将受该第三偏压力量的作用而啮合于该第一棘齿部 5 2 的某一齿位 T 1 上，进而带动该线轂座 1 4 克服该第一偏压力量而旋转进位。

20 请参阅图 7，而后当该外力移除，该进位拨杆 5 6 将受该第二偏压力量的作用而自该第二位置 P 2 枢转回该第一位置 P 1，此时该定位棘爪 8 0 是啮合于该第二棘齿部 5 4 的某一齿位 T 2 中，重新固定该线轂座 1 4，而达成进档的目的。

25 请参阅图 8，当该退位拨杆 8 4 受另一外力作用而自该第三位置 P 3 往一第四位置 P 4 枢转时，该推抵块 9 6 将抵持于该定位棘爪 8 0 上，迫使该定位棘爪 8 0 离开该第二棘齿部 5 4 的啮合齿位 T 2，而该定位齿 9 8，则顺势卡抵于该第二棘齿部 5 4 的同一啮合齿位 T 2 中；请参阅图 9，当该外力移除时，该退位拨杆 8 4 将受该第五偏压力量的作用而自该第四位置 P 4 枢转回该第三位置 P 3，此时该线轂座 1 4 受该第一



偏压力量的作用将反向旋转退位，同时该定位棘爪 80 将受该第四偏压力量的作用而重新啮合于该第二棘齿部 54 的次一齿位 T3 上，以固定该线毂座 14 的位置，而达成退档的目的。

由以上陈述可知，本实用新型双拨杆变速指示器，该退位拨杆于该基板上往复旋转位移时，该定位棘爪 80 与该定位齿 98 可交替地啮合于该第二棘齿部 54 中而固定该线毂座，在这同时，该线毂座 14 受该第一偏压力量的作用将顺时针旋转退后一齿位，而完成退位的动作；换言之，本实用新型双拨杆变速指示器定位相当清楚、确实，且整体结构相当简单，足以解决习用技术的缺点。

说明书附图

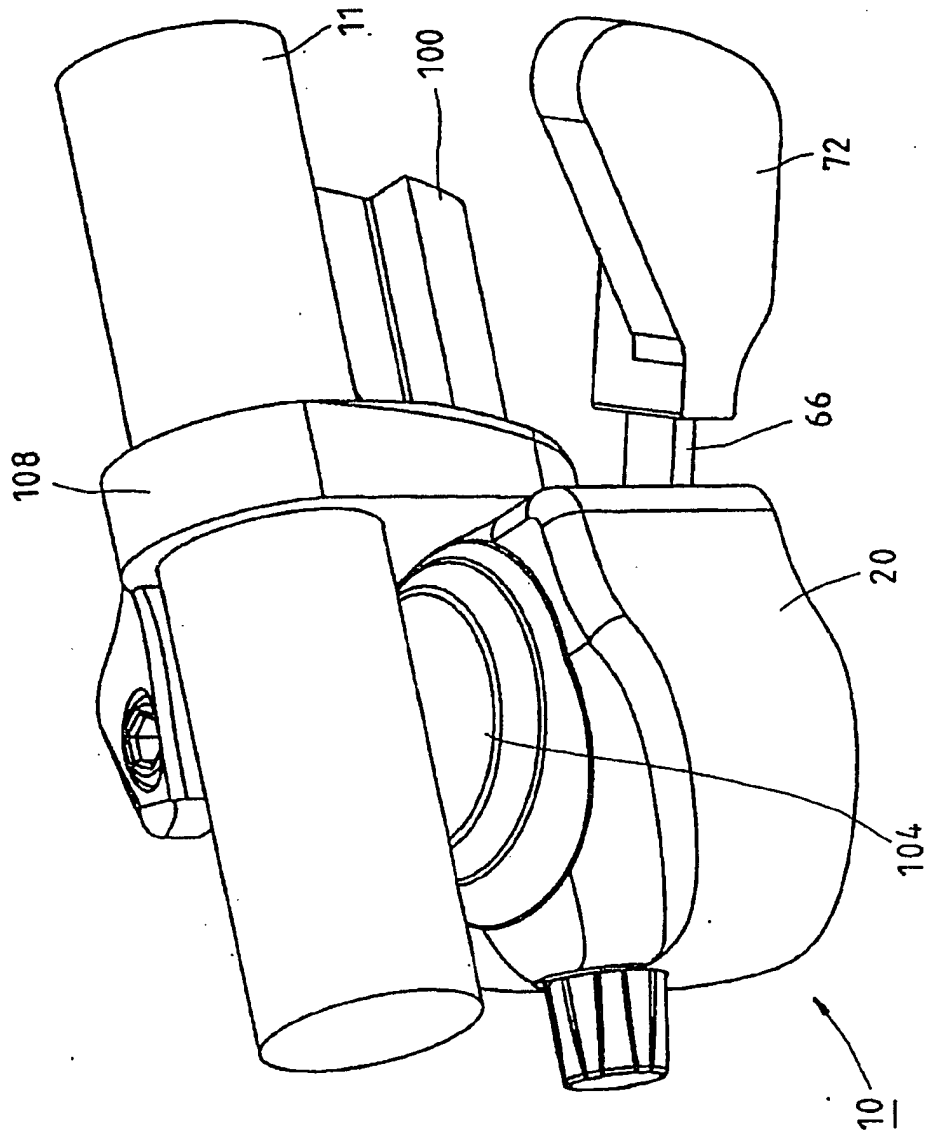
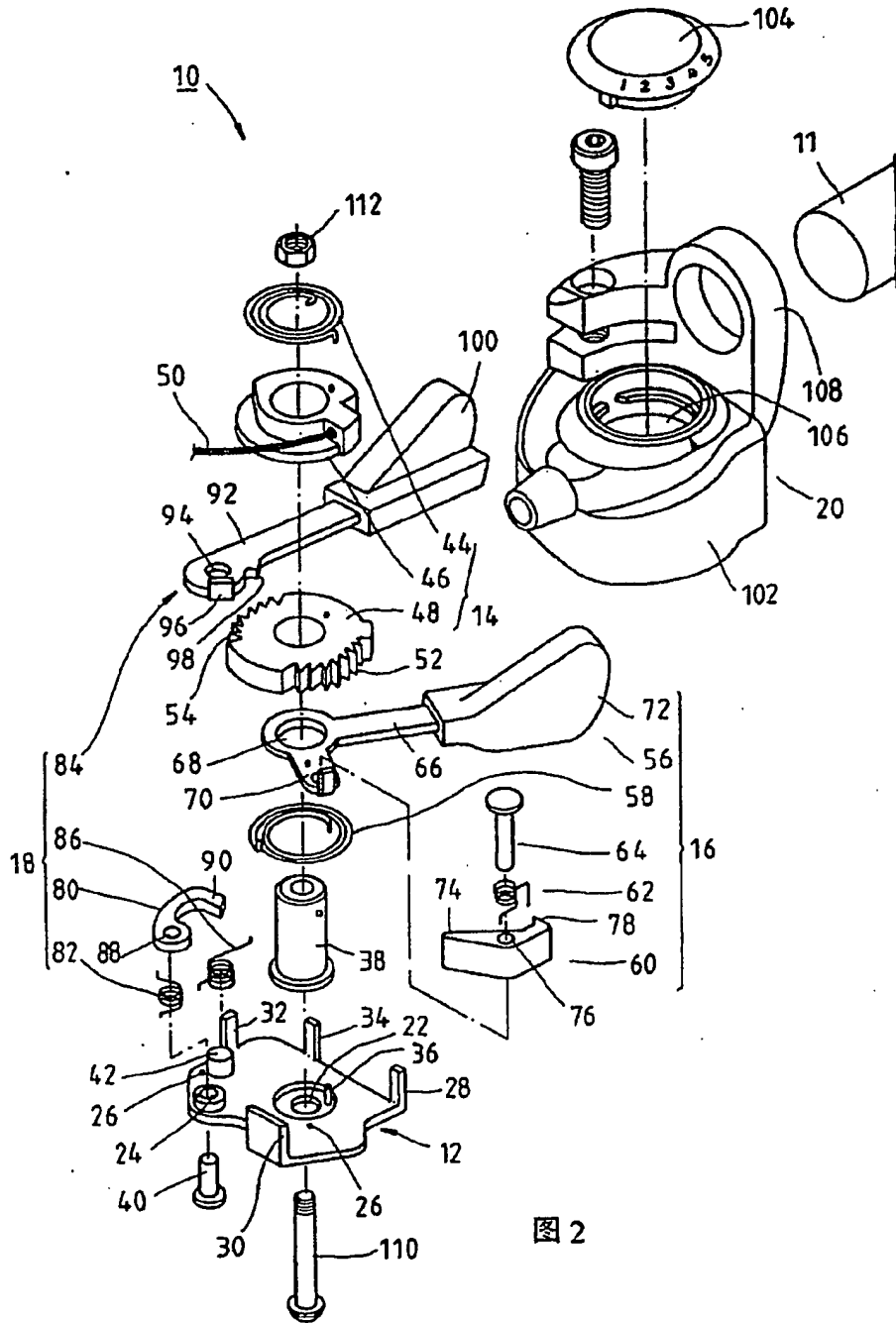


图1

000000



0000

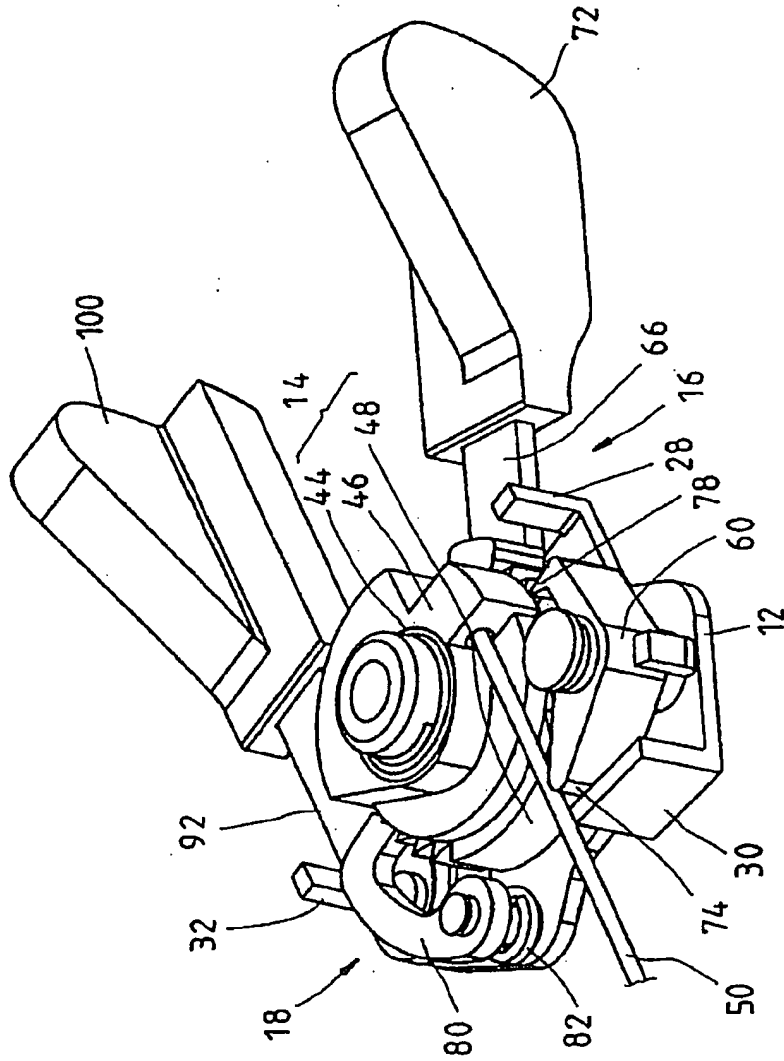


图 3

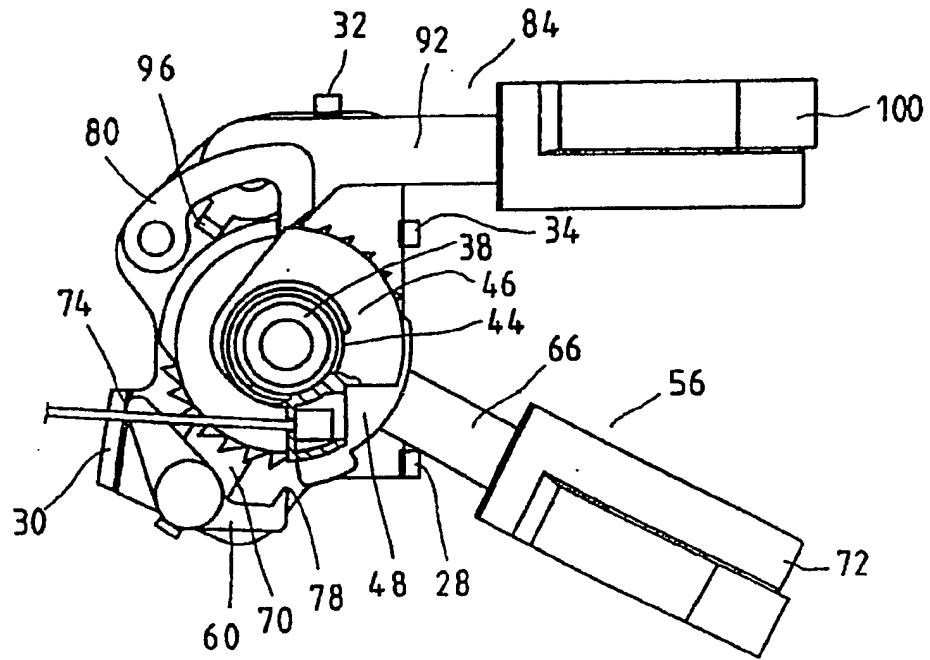


图 4

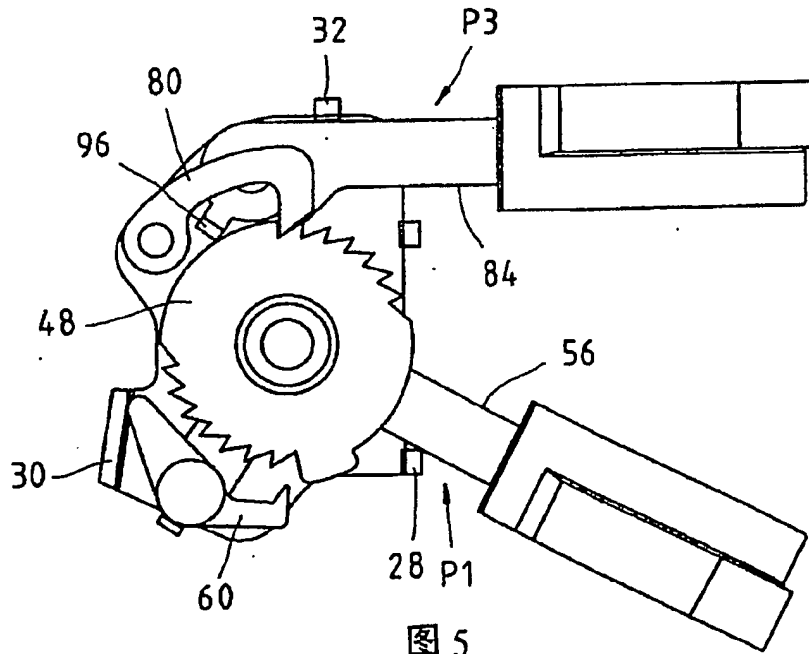


图 5

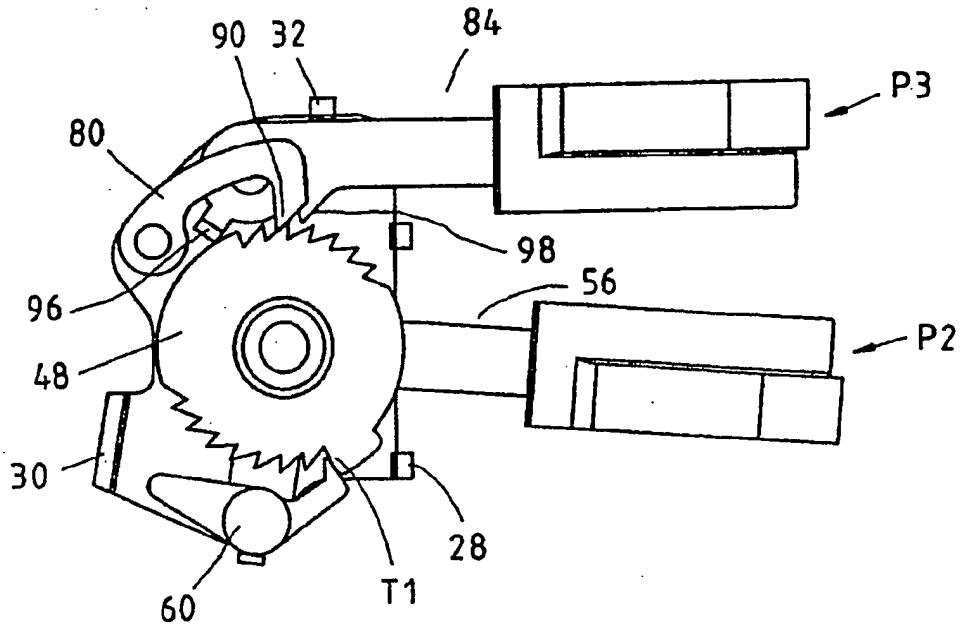


图 6

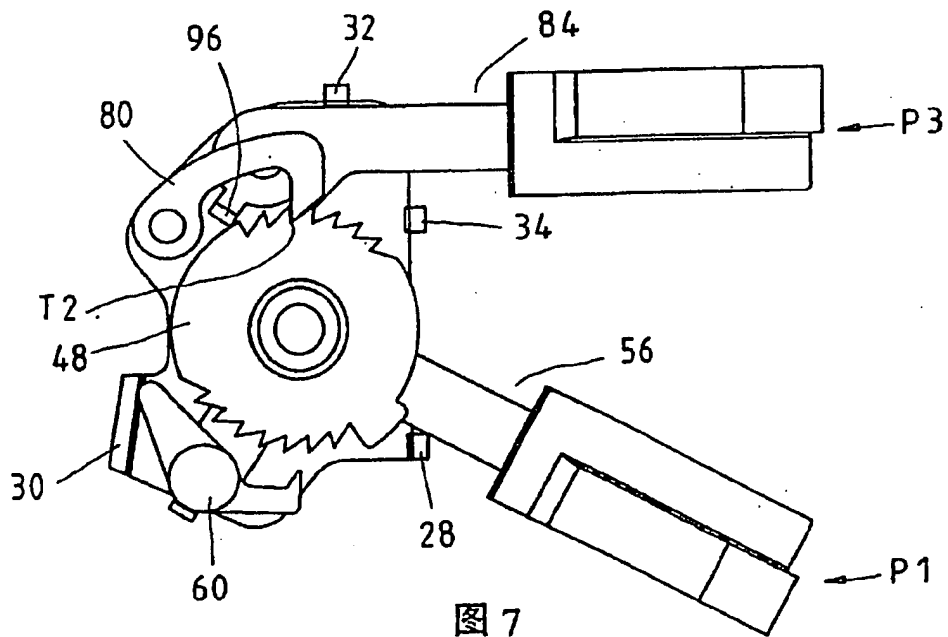


图 7

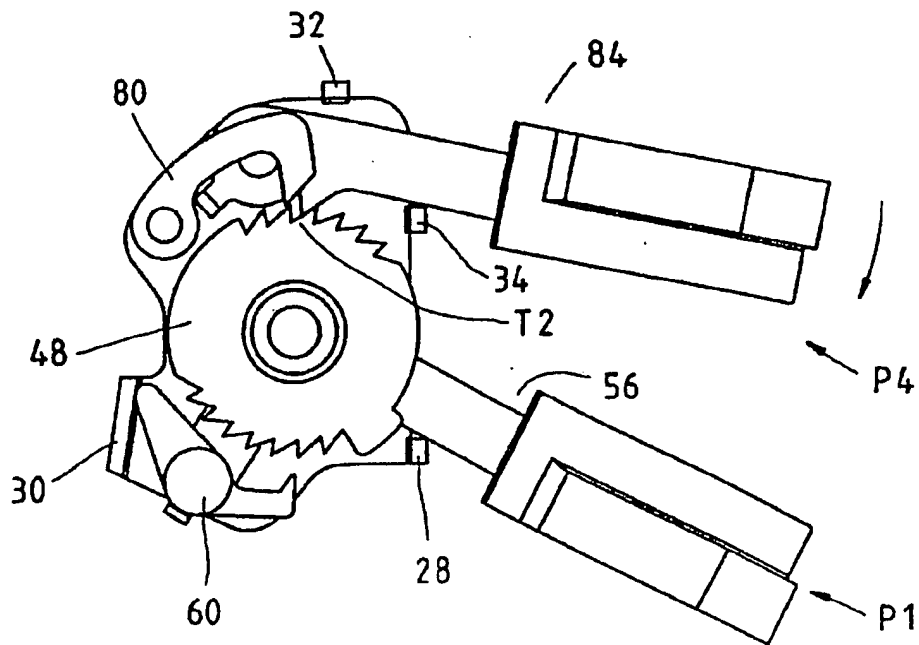


图 8

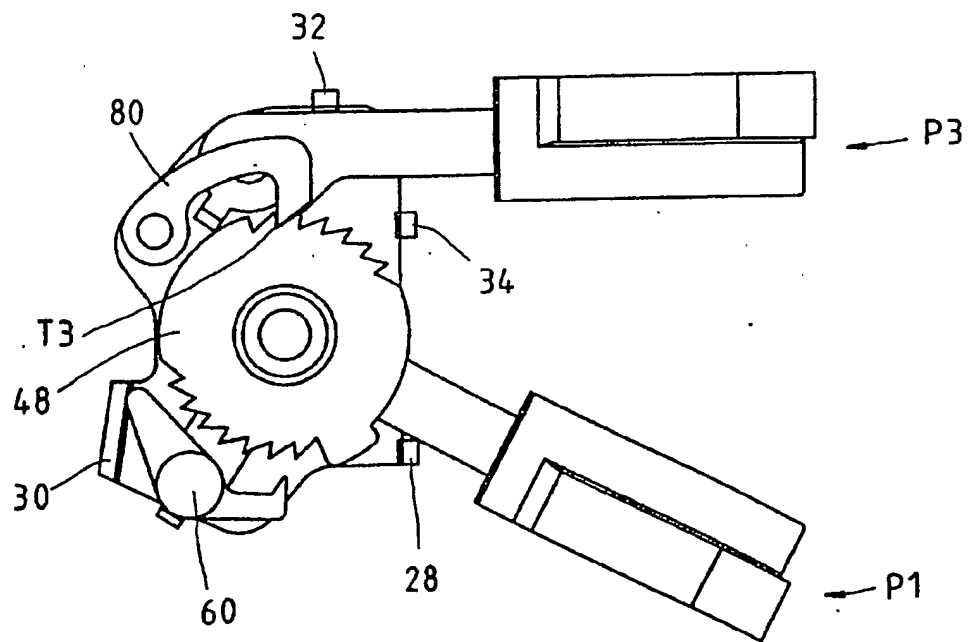


图 9