

中華民國專利公報 [19] [12]

[11]公告編號：510875

[44]中華民國 91年(2002) 11月21日
發明

全 8 頁

[51] Int.Cl⁰⁷ : B62K23/02
B62M9/04

[54]名稱：腳踏車之組合式齒輪變速及剎車控制單元(二)

[21]申請案號：090124389 [22]申請日期：中華民國 90年(2001) 10月03日

[72]發明人：

達爾皮雷吉塞皮 義大利

[71]申請人：

坎帕克諾羅公司 義大利

[74]代理人：何金塗 先生
李明宜 先生

1

2

[57]申請專利範圍：

1.一種腳踏車之組合式齒輪變速及剎車控制單元，包括：

一支持本體(12)，其可固定至該腳踏車之把手，

一剎車控制桿(14)，環繞一第一軸(16)而藉樞接式安裝於該支持本體(12)上，

一齒輪變速單元(18)，由該支持本體(12)承載，包括環繞著與該第一軸(16)正交或大致正交之一第二軸(22)轉動的一轉軸(20)，其中該轉軸(20)承載著一帶輪(24)且一變速器之一控制鋼索末端部份係預定纏繞於該帶輪上，及其中該轉軸(20)係承受一回復扭力而傾向使該轉軸朝向釋放該鋼索之一方向(28)轉動，

一齒輪變速桿(30)，配置於該剎車控制桿(14)後方以控制該轉軸(20)沿著該鋼索大部份纏繞之一方向(26)旋轉，以及

一按鈕桿(32)，配置於該支持本體(12)之一側上以控制該轉軸(20)沿著該鋼索之釋放方向(28)旋轉，

其特徵為該齒輪變速控制單元包括由該按鈕桿(32)控制之一棘輪機構(36、42)且由一原始位置及一作用位置控制之，該棘輪機構(36、42)係配置成使該轉軸(20)在該回復扭力作用下，依循該棘輪機構(36、42)於該原始位置與該作用位置之間之每次位置變動而沿該鋼索釋放方向(28)自由轉動一既定振幅，且反之亦然。

2.如申請專利範圍第1項之控制單元，其中該棘輪機構包括固定至該支持本體(12)之一齒輪(36)，以使一第一及第二嚙合單元(46、48)與該齒輪(36)共同動作。

3.如申請專利範圍第1項之控制單元，其中該按鈕桿(32)及該搖臂(42)係兩

(2)

3

分離之組件、相對於該支持本體(12)獨立地擺動，提供複數個彈性裝置以將該按鈕桿推向一衝程止動末端。

- 4.如申請專利範圍第2項之控制單元，其中該第一及第二嚙合單元(46、48)係配置成將該齒輪(36)扣持於該鋼索釋放方向(28)上。
- 5.如申請專利範圍第2項之控制單元，其中該棘輪機構包括配置成使該搖臂(42)推向該原始位置之複數個彈性裝置(54)。
- 6.如申請專利範圍第2項之控制單元，其中該齒輪(36)設有複數個徑向齒(38、40)且其中該搖臂(42)係以樞接式環繞著與該轉軸(20)旋轉軸(22)平行或大致平行的一軸(44)安裝之。
- 7.如申請專利範圍第2項之控制單元，其中該齒輪(36)設有複數個前向齒(38、40)且其中該搖臂(42)係以樞接式環繞著與該轉軸(20)旋轉軸(22)正交或大致正交的一軸(44)安裝之。
- 8.如申請專利範圍第7項之控制單元，

4

其中該搖臂(42)係呈環狀外型。

圖式簡單說明：

第1圖係依據本發明之一組合式控制單元的橫向局部剖面圖；

5. 第2a圖、第3a圖及第4a圖係依據第1圖中線II-II所作之剖面圖，其顯示一單元在一第一方向上之齒輪變速期間的動作；

10. 第2b圖、第3b圖、第4b圖係相似於第2a圖、第3a圖及第4a圖中顯示之剖面，其顯示該單元在一第二方向上之齒輪變速期間的動作；

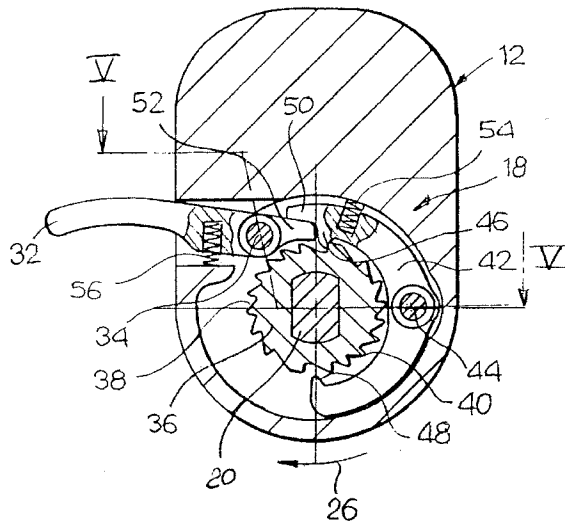
第5圖係依據第2a圖中線V-V所作之一剖面圖；

15. 第6圖係依據本發明之單元之一第二型式具體實施例的橫向局部剖面圖；

第7圖係相似於第6圖，顯示一第二動作位置之一視圖；

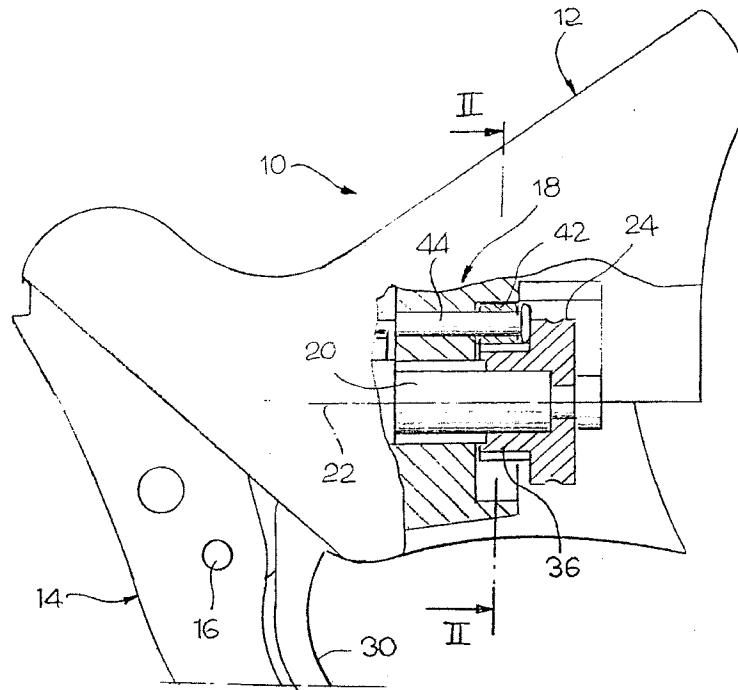
20. 第8圖係由第6圖中箭頭VIII指示之部份之一透視圖；及

第9圖係依據第8圖中箭頭IX之一平面圖。

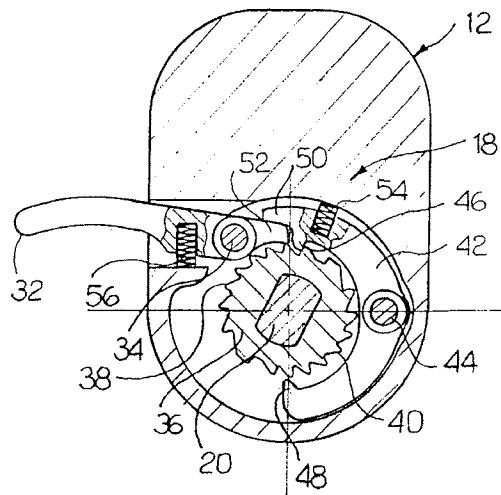


第2a圖

(3)

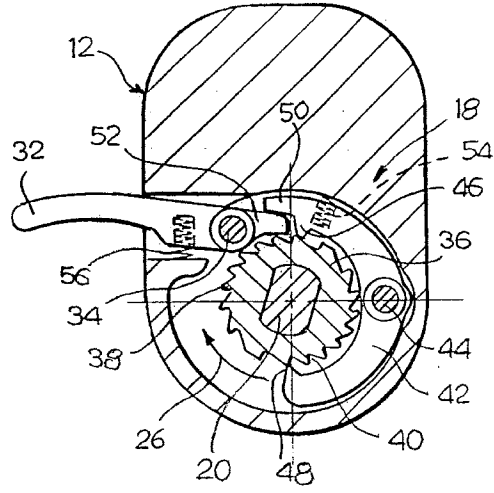


第1圖

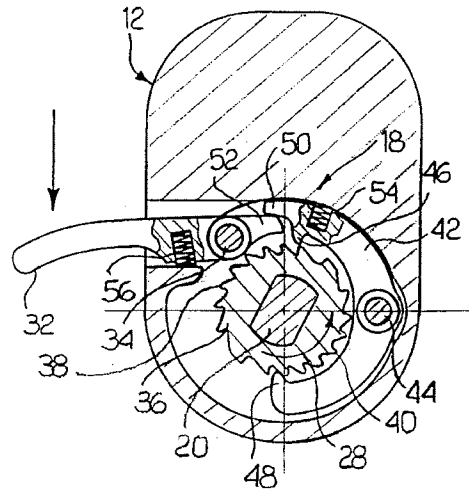


第2b圖

(4)

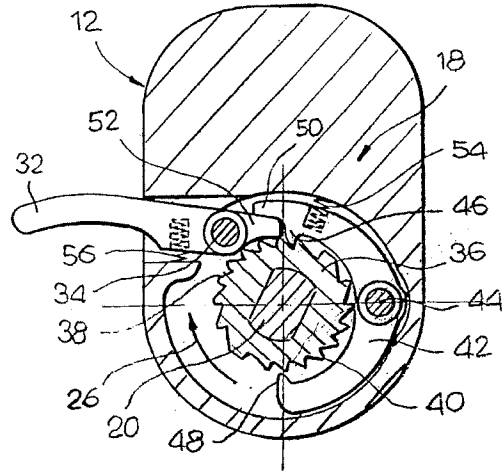


第 3a 圖

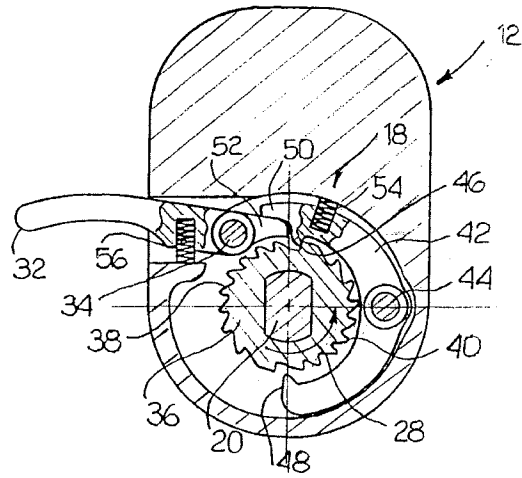


第 3b 圖

(5)

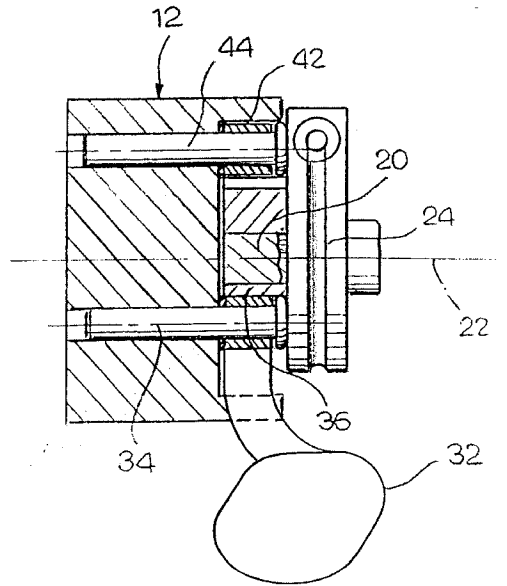


第4a圖

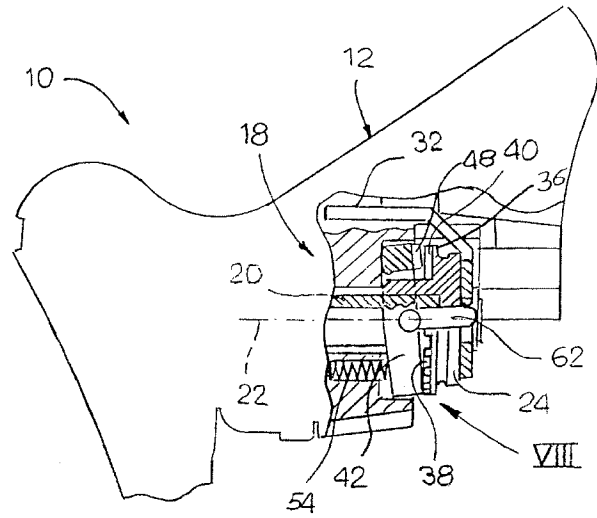


第4b圖

(6)

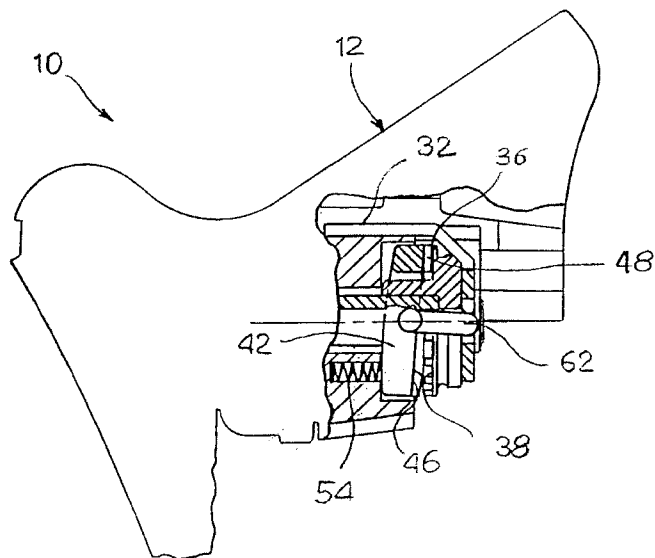


第 5 圖

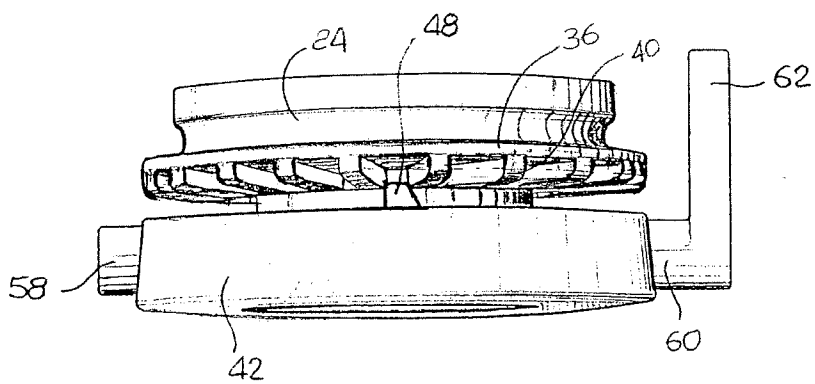


第 6 圖

(7)

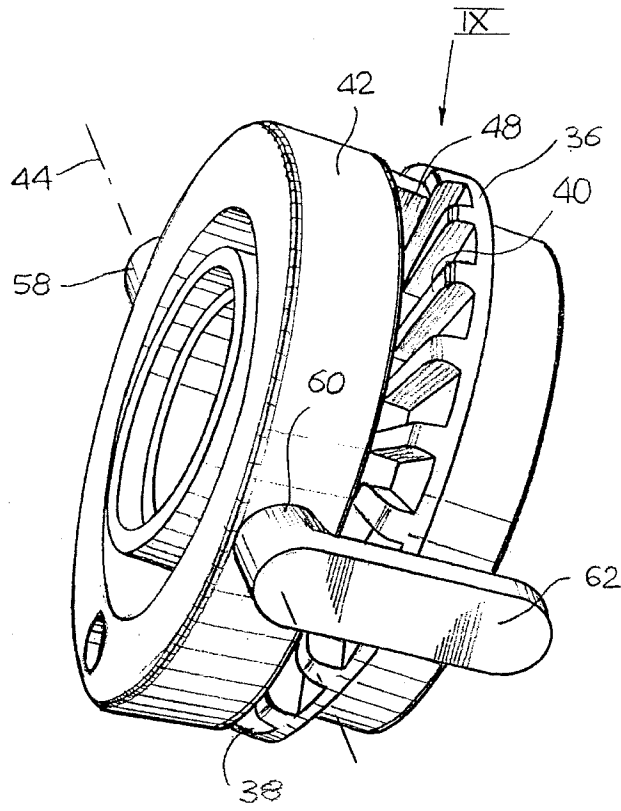


第 7 圖



第 9 圖

(8)



第 8 圖