



実用新案登録願 (1)

(4,700円)

特許庁長官 島田 春樹 殿

昭和 56 年 6 月 29 日

1. 考案の名称

ソラナ
プロワ装置

2. 考案者

住所(居所) 埼玉県蕨市北町2-10-13

氏名 清岡 克美

3. 実用新案登録出願人

住所(居所) 東京都東大和市桜が丘2丁目142番地1

小松セノア株式会社
氏名(名称) 代表者 佐久間 志郎

4. 代理人 郵便番号 105

住所 東京都港区虎ノ門1丁目1番18号 ニュー虎ノ門ビル8階
電話 東京(504)3075・3076・3077番

氏名 弁理士(6834) 三好 保男

住所 同 所

氏名 弁理士(8380) 三好 秀和

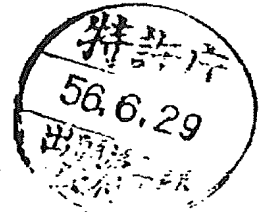
5. 添付書類の目録

- (1) 明細書 1通
- (2) 図面 1通
- (3) 願書副本 1通
- (4) 委任状 1通

1通
1通
1通
1通



1041
方式
方審
査



56 095123

(1)

3987

明 細 書

1. 考案の名称

ブロワ装置

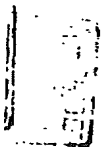
2. 実用新案登録請求の範囲

ファンによつて発生する吐出風により、地上の塵芥を集塵するための装置において、前記吐出風を送風する送風管の先端に、空気噴出口を備えた、耐熱材料よりなる噴出部を着脱自在に装着したことを特徴とするブロワ装置。

3. 考案の詳細な説明

この考案は、吐出風により、地上の塵芥等を集塵するための装置に係り、特に前記吐出風を送風する送風管の先端に、空気噴出口を備えた、耐熱部材よりなる噴出部を着脱自在に装着したブロワ装置に関するものである。

もつてこの考案は、ファンによつて発生する吐出風により集塵する装置によつて集められた焼却物を、この装置を用いて、ただちに効果的に焼却作業を行なりことのできるブロワ装置を提供するものである。



以下この考案の実施例を図面に基づいて説明する。

第 1 図に示すように、1 はブロワ装置全般を表わす。3 は吐出風を吹き出すブロワである。前記ブロワ 3 は、エンジン、ファン等（図示せず。）を内蔵し、吐出風を吹き出す吐出口に、送風管 5 の一端が取付けられている。この送風管 5 は、長尺の可撓管によつて構成されている。この送風管 5 は、任意の湾曲姿勢および伸縮姿勢を保持可能に構成してもよく、また、長さの選択は自由である。また前記送風管 5 の他端には、耐熱性の材料からなる耐熱ホース 7 の一端が着脱自在に取付けられている。また前記耐熱ホース 7 の他端には、金属管 9 の一端が着脱自在に取付けられ、前記金属管 9 の他端には、エア—バーナ 11 が着脱自在に取付けられている。このとき、金属管 9 と耐熱ホース 7 は、送風管 5 に容易に熱が伝わらない程度の長さを有する。

前記エア—バーナ 11 は第 2 図、第 3 図に示すように耐熱性の材料によつて成形され、本体 13 と



連通部 15 と脚 17 とから構成されている。

前記エアーパーナ 11 の本体 13 は、筒状の部材で環状に形成されている。また、この本体 13 の底部には、棒状の部材を曲げて形成した複数の脚 17 と、複数の穴 19 とが設けられている。この脚 17 は、穴 19 と地面との間をあまり離さないような高さを有している。また穴 19 は、塵芥や灰等によつてふさがれないような位置であれば、例えば、本体 13 の側部に設けてもよい。

また、前記本体 13 の外側部には、前述した金属管 9 とエアーパーナ 11 の本体 13 内とを連通させるべく、連通部 15 が設けられている。

次に作用を説明する。

まず作業者は、通常のノズル（凶示せず）を送風管 5 の先端に取付け、ブロワ 3 の駆動により落葉等の塵埃を一箇所に集める。そして送風管 5 からノズルを外して、耐熱ホース 7、金属管 9、エアーパーナ 11 を順次取付けるとともに、前記エアーパーナ 11 をエアーパーナ 11 の脚 17 を下にして落葉等の集められた塵芥中に差し込む。す

ると、このとき穴 19 は下方を向いている。そして、塵芥に着火し、ブロワ 3 を駆動させれば、エアパーナ 11 の穴 19 から空気が吐出されて、塵芥の燃焼を促進させることができるものである。

なお、燃焼室とその下部にある空気供給室とから成る焼却炉の前記空気供給室に、前述した金属管 9 を着脱自在に取付け可能とした連通部を設けて、金属管 9、耐熱ホース 7、送風管 5、ブロワ 3 を順次取付けた構成とし、焼却炉の燃焼を促進する装置として使用することもできる。この装置を使用すれば、焼却炉による焼却作業をより、能率的に行なうことができるものである。

また、エアパーナ 11 は前述した環状に限定されるものではなく、例えば、三角、四角形状でもよく、また、ほぼ C 型形状のものでもよい。

そして、耐熱ホース 7、金属管 9、エアパーナ 11 の互いに連結し合う少なくとも一組を一体として形成してもよいものである。

この考案は、吐出風を送風する送風管の先端に空気噴出口を備えた、耐熱材料よりなる噴出部を

着脱自在に装着したことを特徴とするブロワ装置であるので、燃焼を促進する装置として容易に使用できるものである。また、このブロワ装置は、集塵作業用ノズルも容易に取付けることができることから、集塵作業と、集められた塵芥を処理する焼却作業と、その後に残つた灰を処理する集塵作業という一連の塵埃処理作業を1台で簡単に行なえるものである。

なおこの考案は、前述の実施例に限定されるものではなく、前述の実施例以外の態様によつても実施し得るものである。

4. 図面の簡単な説明

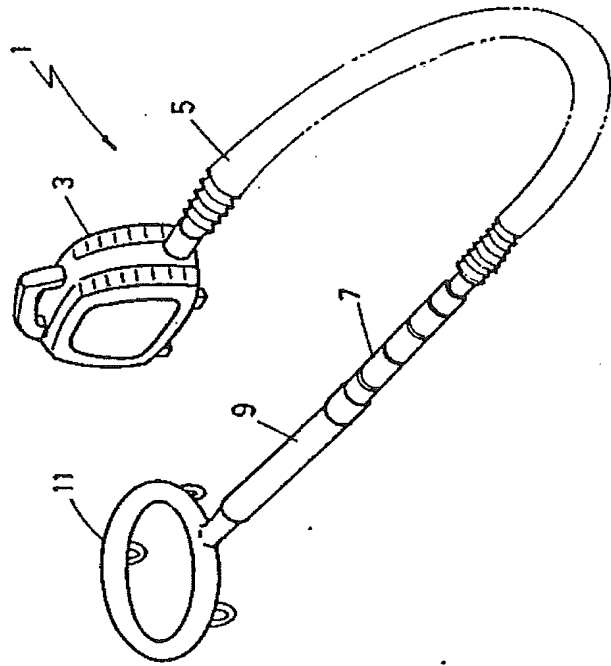
第1図はこの考案の実施例の斜視図である。第2図は要部の側面図の部分断面図である。第3図の要部の底面図である。

(図面の主要な部分を表わす符号の説明)

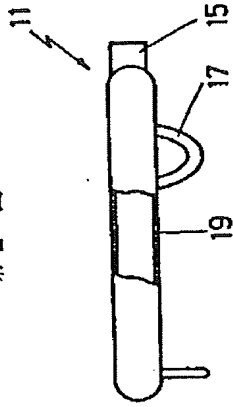
1…ブロワ装置, 3…ブロワ, 5…送風管, 7…耐熱ホース, 9…金属管, 11…エアーパーナ, 15…運送部, 19…穴



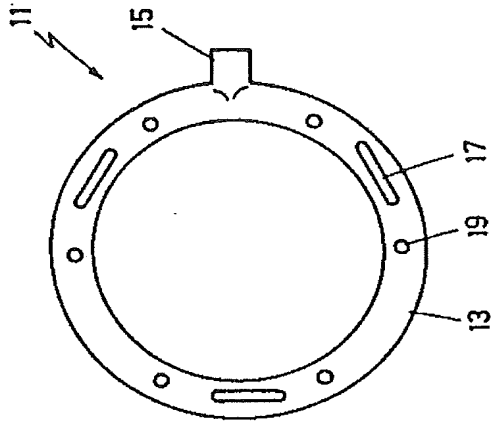
第 1 図



第 2 図



第 3 図



3987

实用新案登録出願人 小松(有)子器株式会社

代理人 廣田 三好 保 男

住 名

1047