



PATENT ABSTRACTS OF JAPAN

(11)Publication number : 08-328679

(43)Date of publication of application : 13.12.1996

(51)Int.Cl.

G05G 7/04

B62L 3/02

(21)Application number : 07-138019

(71)Applicant : YOSHIGAI KIKAI KINZOKU KK

(22)Date of filing : 05.06.1995

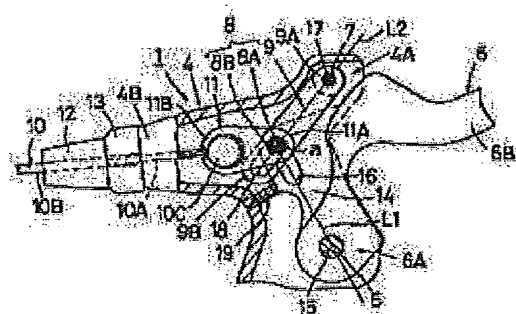
(72)Inventor : YOSHIGAI KENICHI

(54) OPERATING LEVER DEVICE

(57)Abstract:

PURPOSE: To improve the operability and to facilitate the manufacture by making a power rate after braking start constant so as to avoid a rapid braking.

CONSTITUTION: The operating lever device 1 is made up of a stator housing 4, an operating lever 6 provided to the housing 4 in a rockingenable way via a lever shaft 5, a link 9 whose one end 9A is provided to the housing 4 via the link shaft 7 in a rocking enable way and whose other fork 9B is linked to the operating lever 6 via a link member 8 in a relative movement and a wire link jig 11 whose one end 11A is fitted to the link member 8 and whose other end 11B is connected to an operating wire 10, and long holes 16, 18 are used for holes for the operating lever 6 and the link 9.



(19) 日本国特許庁 (J P)

(12) 公 開 特 許 公 報 (A)

(11) 特許出願公開番号

特開平8-328679

(43) 公開日 平成 8 年 (1996) 12 月 13 日

(51) Int.Cl. ⁶	識別記号	庁内整理番号	F I	技術表示箇所
G 0 5 G	7/04		G 0 5 G 7/04	A
B 6 2 L	3/02		B 6 2 L 3/02	A

審査請求 未請求 請求項の数 3 O L (全 6 頁)

(21) 出願番号 特願平7-138019

(22) 出願日 平成 7 年 (1995) 6 月 5 日

(71) 出願人 000159320
吉貝機械金属株式会社
大阪府東大阪市若江南町 1 丁目 9 番 15 号

(72) 発明者 吉貝 憲一
大阪府東大阪市若江南町 1 丁目 9 番 15 号
吉貝機械金属株式会社内

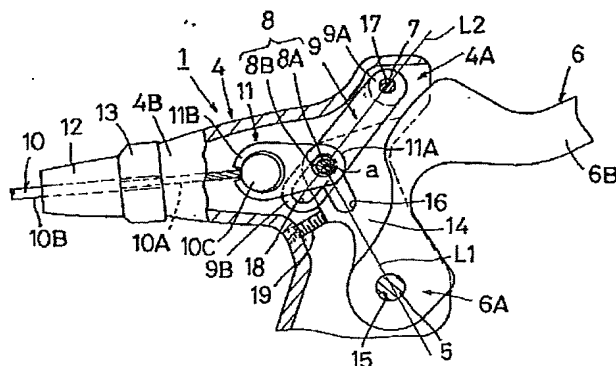
(74) 代理人 弁理士 安田 敏雄

(54) 【発明の名称】 操作レバー装置

(57) 【要約】

【目的】 制動開始以降の力率を一定として急制動を回避し、操作性及び製作の容易化を図る。

【構成】 固定ハウジング 4 と、ハウジング 4 にレバー支軸 5 を介して揺動可能に設けられた操作レバー 6 と、一端 9 A がハウジング 4 にリンク支軸 7 を介して揺動可能に設けられると共に他端二又部 9 B が連結部材 8 を介して操作レバー 6 に相対動可能に連結されたリンク 9 と、一端 1 1 A が連結部材 8 に装着されると共に他端 1 1 B が操作ワイヤ 1 0 と連結されているワイヤ連結具 1 1 とから成る操作レバー装置 1 であって、前記操作レバー 6 及びリンク 9 の連結部材挿通孔を長孔 1 6、1 8 としてある。



【特許請求の範囲】

【請求項1】 固定ハウジングと、該ハウジングにレバー支軸を介して揺動可能に設けられた操作レバーと、一端が前記ハウジングにリンク支軸を介して揺動可能に設けられると共に他端が連結部材を介して前記操作レバーに相対動可能に連結されたリンクと、一端が前記連結部材に装着されると共に他端が操作ワイヤと連結されているワイヤ連結具とから成り、前記操作レバー及びリンクの連結部材挿通孔が、前記レバー又はリンク支軸方向に延びる長孔とされていることを特徴とする操作レバー装置。

【請求項2】 前記連結部材がレバー支軸とリンク支軸の中間に位置されていることを特徴とする請求項1に記載の操作レバー装置。

【請求項3】 前記連結部材が連結ピンとこれに外嵌されたローラとからなることを特徴とする請求項1又は2に記載の操作レバー装置。

【発明の詳細な説明】

【0001】

【産業上の利用分野】本発明は、主として自転車用制動操作装置として使用される操作レバー装置に関するものである。

【0002】

【従来の技術】この種操作レバー装置として、例えば特開平3-292280号公報に記載のものが知られている。この従来装置は、操作レバーの操作の伴ってワイヤ連結具を操作レバーの支軸に対して接近・離隔移動して力伝達比（「力伝達比」とは、操作レバーに単位力を入力した場合に、ワイヤに生じる出力を前記入力で除した値をいう）を調整するようにしたものである。

【0003】即ち、ハウジングに支軸を介して取付けた操作レバーに設けられている長孔に、ワイヤ連結具に備えたカムフオロアを嵌合し、該カムフオロアをハウジングに形成したカム溝に嵌合してある。

【0004】

【発明が解決しようとする課題】ところで、上記従来装置では、カム溝にカムフオロアが嵌合しているため、摩擦抵抗が過大となり、操作レバーの操作が重くなって軽快性を損う恐れがあるほか、カム溝の設計・製作が面倒である。そこで、図6に示すように、固定ハウジング21と、ハウジング21にレバー支軸22を介して揺動可能に設けられた操作レバー23と、ハウジング21に一端がリンク支軸24を介して揺動可能に設けられると共に他端が連結ピン25を介して操作レバー23の長孔26に相対動可能に連結されたリンク27と、一端が連結ピン25に相対回動可能に連結されると共に他端が操作ワイヤ28と連結されたワイヤ連結具29とにより、操作レバー装置30を構成することによって前記従来装置の問題点を解消することができる。

【0005】しかしながら、上記操作レバー装置30

は、リンク支軸24を中心に操作ワイヤ28を引くので、制動開始時点b以降は、連結ピン25のレバー支軸22からの距離が大きくなり、力率が変化し続け、急制動をかけることになり、車輪がロックされて自転車運転者が前方に投げ出される恐れがあり、非常に危険である。本発明は、上述のような実状に鑑みてなされたもので、その目的とするところは、制動開始以降の力率を一定にして急制動を回避でき、操作性の向上及び製作の容易化を図ることができる操作レバー装置を提供するにある。

【0006】

【課題を解決するための手段】本発明では、上記目的を達成するために、次の技術的手段を講じた。即ち、本発明は、固定ハウジングと、該ハウジングにレバー支軸を介して揺動可能に設けられた操作レバーと、一端が前記ハウジングにリンク支軸を介して揺動可能に設けられると共に他端が連結部材を介して前記操作レバーに相対動可能に連結されたリンクと、一端が前記連結部材に装着されると共に他端が操作ワイヤと連結されているワイヤ連結具とから成り、前記操作レバー及びリンクの連結部材挿通孔が、前記レバー又はリンク支軸方向に延びる長孔とされていることを特徴としている。

【0007】また、本発明は、前記連結部材がレバー支軸とリンク支軸の中間に位置されていることを特徴としている。さらに、本発明は、前記連結部材が連結ピンとこれに外嵌されたローラとからなることを特徴としている。

【0008】

【作用】本発明によれば、操作レバーの制動操作によって、制動開始点までは操作ワイヤがリンク支軸を支点として低い力率で多く引かれて素早く制動開始点に近づき、高い力率で制動開始点に達した後は、操作レバーの長孔内の連結部材に抵抗が発生し、該連結部材が操作レバー長孔内を移動しようとするが、リンクの長孔の存在によって、前記抵抗が解消され、連結部材がリンクに対してその長孔内を移動し、操作レバーの長孔内を移動することなくレバー支軸を中心とする一定の半径をもつ円弧上を軽快に回動する。したがって、制動開始点以降は、リンクの力率変換機能が停止され、力率が一定となり、急制動が回避される。

【0009】

【実施例】以下、本発明の実施例を図面に基づき説明する。図面において、1は自転車用制動操作レバー装置で、自転車のハンドル2のグリップ3の近傍に着脱自在に固定されたハウジング4と、ハウジング4にレバー支軸5を介して揺動可能に設けられた操作レバー6と、一端が前記ハウジング4にリンク支軸7を介して揺動可能に取付けられると共に他端が連結部材8を介して操作レバー6に相対動可能に連結された力率変換リンク9と、一端が連結部材8に装着されると共に他端が操作ワイヤ

10と連結されたワイヤ連結具11とから成っている。

【0010】前記ハウジング4は、アルミニウム合金等からなる断面U字状の箱形で、その背面は後方に開く開口部4Aとされており、該開口部4Aに前記操作レバー6の基部6Aが挿脱自在に前記レバー支軸5により装着されている。そして、ハウジング4の正面上部は前記操作ワイヤ10の取付部4Bとされ、該取付部4Bにアジャストボルト12が螺着されており、該ボルト12にはロックナット13が螺合されている。

【0011】なお、前記操作ワイヤ10は、インナーワイヤ10Aと、該インナーワイヤ10Aを外包するアウター筒10Bとからなり、インナーワイヤ10Aの端部にニップル10Cが固定されており、アウター筒10Bが前記アジャストボルト12に挿通支持されていて、アジャストボルト12の調整により、アウター筒10Bに対するインナーワイヤ10Aの露出長さを調整可能にしている。そして、インナーワイヤ10Aの他端部には、車体側に設けた図外の制動装置が接続されている。

【0012】前記操作レバー6は、前記ハウジング4に固定されたレバー支軸5に枢支された基部6Aと、基部6Aから前記グリップ3側に延出する操作部6Bとを有し、基部6Aには前記ハウジング4の開口部4Aに挿入可能な薄肉板状の連結部14が形成されている。なお、レバー支軸5には戻しばね20を設けて操作レバー6を移動始端側に付勢するようにしてある。

【0013】また、連結部14には、基部6Aの支軸挿通孔15中心から放射方向に延びる（レバー支軸5方向に延びる）連結部材8を挿通するための長孔16が設けられている。前記連結部材8は、連結ピン8Aとこれに回転自在に外嵌したローラ8Bとからなっている。

【0014】前記力率変換リンク9は、支軸挿通孔17を有する一端側の基部9Aと、基部9Aから他端に向かって開かれた二又状連結部9Bとを有し、該連結部9Bには支軸挿通孔17中心から放射方向リンク支軸7方向で該リンク9の長手方向に延びる連結部材8を挿通するための長孔18が設けられている。そして、前記リンク9の連結部9B間に、前記レバー6の連結部14が相対移動可能に挿通されると共に、両連結部9B、14の長孔16、18に、前記連結部材8のローラ8Bが回転及び移動可能に挿通されて、操作レバー6と前記リンク9が連結部材8を介して連結されかつ相対動するようになっている。

【0015】前記ワイヤ連結具11は、二又状を呈し、インナーワイヤ10Aを連結したニップル10Cが二又部11Aの反対側端11Bに嵌入係合され、二又部11A間に前記レバー6及びリンク9の連結部14、9Bが嵌入されると共に、前記連結ピン8Aの両端が二又部11Aに嵌入固定されており、操作レバー6、力率変換リンク9の両連結部14、9B及びワイヤ連結具11の三者が連結部材8を介して相対動可能に連結されている。

【0016】前記連結部材8は、レバー支軸5とリンク支軸7との中間に位置し、そのローラ8Bを介して前記長孔16、18に対して相対的に回転及び移動自在である。そして、制動開始点において、図4に示すように、レバー支軸5及びリンク支軸7の中心を結ぶ直線L上に位置するようになっている。また、図4に示しているように、操作レバー6の長孔16とリンク9の長孔18は、制動開始点において、夫々の中心線L1、L2が前記直線Lと一致するように設計されている。なお、前記各長孔16、18の長さや位置を変えることによって、力率や制動開始点を変更することができる。

【0017】図中、19はボルト状のレバー移動始端規制ストッパーで、ハウジング4に螺装されており、該ストッパー19を回転させることにより、レバー移動始端を調整することができる。次に、上記実施例の作用について述べる。図1は操作レバー6の無操作状態を示しており、操作レバー6の連結部14端縁が前記ストッパー19に当接し、かつ戻しばね20により図2に矢印口で示す方向に付勢されている。そして、連結部材8が、両長孔16、18内のリンク支軸7側端部に位置している。

【0018】そこで、操作レバー6を図2の矢印イで示すように操作すると、連結ピン8Aの中心がリンク支軸7を中心とする円弧E上を点a～点bに移動する。このとき、連結ピン8Aは、前記リンク9の長孔18に対して相対回転するが直線L2の方向には移動せず、操作レバー9の長孔16に対して相対回転すると共に直線L1上をレバー支軸5方向に移動する。

【0019】そして、図4に示すように、連結ピン8Aの中心が直線L上に達したとき、制動が始まる。即ち、操作レバー6の操作開始時は、低い力率で前記ワイヤ10が多くかつ素早く引かれ、a点からb点まで力率が増大し続け、高い力率で制動が開始される。制動開始点以降は、連結ピン8Aに外嵌されたローラ8Bに抵抗が発生し、リンク支軸7方向に移動して力率をさらに増大させようとするが、前記リンク9の長孔18の存在によって、前記抵抗が発生しなくなり、即ち、リンク9による力率変換機能が停止し、連結ピン8Aはレバー支軸5を中心とする円弧F上を点bから点cまで、力率一定で移動し図5に示す状態となる。

【0020】したがって、制動開始以降は、力率一定で操作ワイヤ10のインナーワイヤ10Aを引張るので、急制動にならず、スムーズにかつ軽快に制動作用を行なうことができる。本発明は、上記実施例に限定されるものではなく、適宜設計変更が可能である。

【0021】

【発明の効果】本発明は、上述のように、固定ハウジングと、該ハウジングにレバー支軸を介して揺動可能に設けられた操作レバーと、一端が前記ハウジングにリンク支軸を介して揺動可能に設けられると共に他端が連結部

5

6

材を介して前記操作レバーに相對動可能に連結されたリンクと、一端が前記連結部材に装着されると共に他端が操作ワイヤと連結されているワイヤ連結具とから成り、前記操作レバー及びリンクの連結部材挿通孔が、前記レバー又はリンク支軸方向に延びる長孔とされていることを特徴とするものであるから、制動開始以降の力率を一定にして急制動を回避し、スムーズな制動により運転者の安全を確保でき、操作性が向上し、従来のような溝カムを有しないため操作の容易化を図ることができる。

【図面の簡単な説明】

【図1】本発明の実施例を示す一部省略切欠側面図である。

【図2】同実施例の自転車ハンドルへの取付状態を示す側面図である。

【図3】同実施例の組立分解斜視図である。

【図4】同実施例における制動開始時点の状態を説明する一部切欠側面図である。

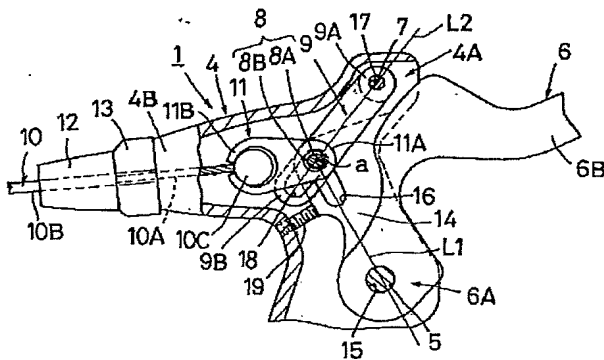
*【図5】同実施例における制動終点迄の状態を説明する一部切欠側面図である。

【図6】比較例を示す一部切欠側面図である。

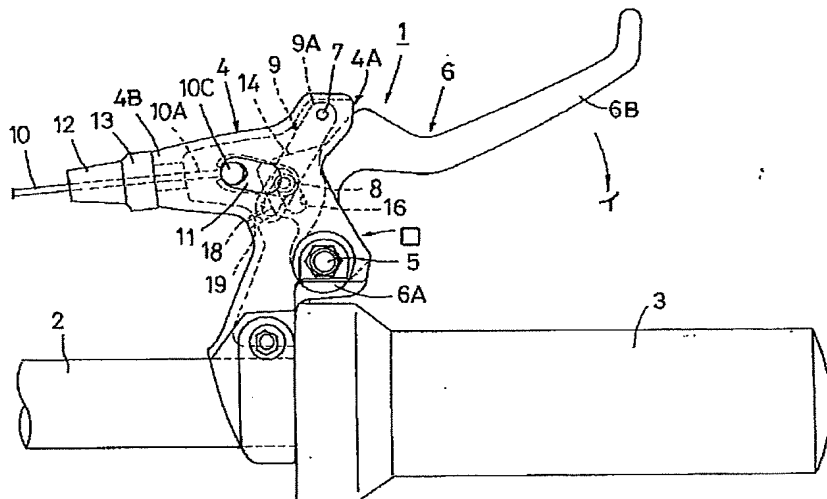
【符号の説明】

- 1 自転車制動用操作レバー装置
- 4 固定ハウジング
- 5 レバー支軸
- 6 操作レバー
- 7 リンク支軸
- 10 8 連結部材
- 8 A 連結ピン
- 8 B ローラ
- 9 リンク
- 10 操作ワイヤ
- 11 ワイヤ連結具
- 16 長孔
- * 18 長孔

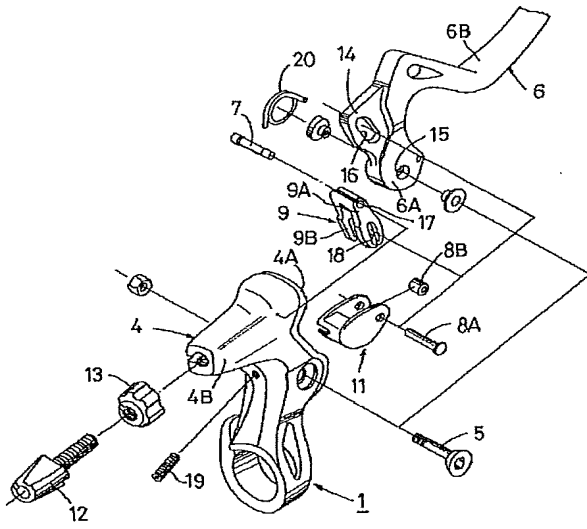
【図1】



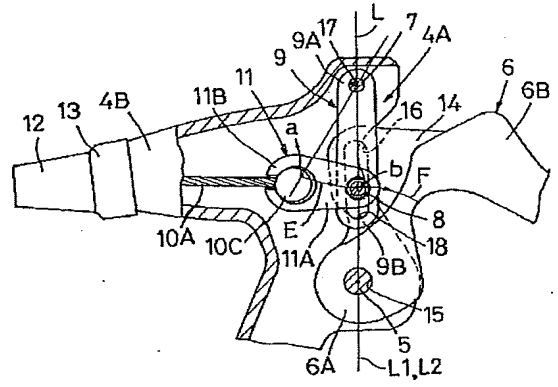
【図2】



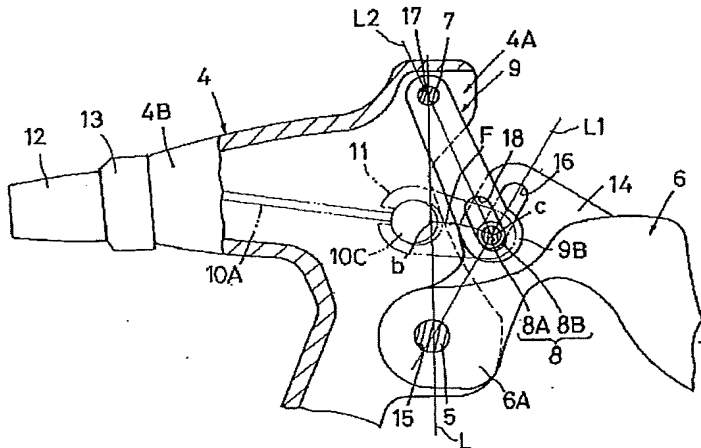
【図3】



【図4】



【図5】



【図6】

