

PATENT ABSTRACTS OF JAPAN

(11)Publication number : 07-033063

(43)Date of publication of application : 03.02.1995

(51)Int.Cl.

B62L 3/02

B62K 23/06

G05G 7/04

(21)Application number : 05-182954

(71)Applicant : YOSHIGAI KIKAI KINZOKU KK

(22)Date of filing : 23.07.1993

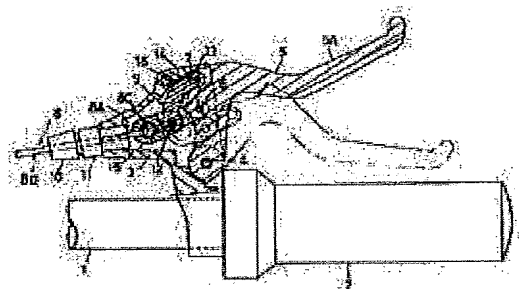
(72)Inventor : YOSHIGAI KENICHI

(54) OPERATING LEVER DEVICE

(57)Abstract:

PURPOSE: To obtain powerful output even with small operating force and enable the adjustment of the output.

CONSTITUTION: An operating lever device has a fixed housing 3, an operating lever 5 oscillatingly provided at the housing 3 through a first pivot 4, a first link 7 oscillatingly provided at the operating lever 5 through a second pivot 6, an operating wire 8 connected to the oscillating end part of the first link 7 and extended in the fixed direction from the housing 3, and a constraining means 9 for constraining the oscillation of the first link 7 in such a way as to approach the first pivot 4 side in association with the oscillating operation of the operating lever 5.



(19)日本国特許庁 (J P)

(12) 公開特許公報 (A)

(11)特許出願公開番号

特開平7-33063

(43)公開日 平成7年(1995)2月3日

(51)Int.Cl. ⁶	識別記号	庁内整理番号	F I	技術表示箇所
B 6 2 L 3/02	A			
B 6 2 K 23/06		7331-3D		
G 0 5 G 7/04	Z	8009-3J		

審査請求 未請求 請求項の数6 OL (全7頁)

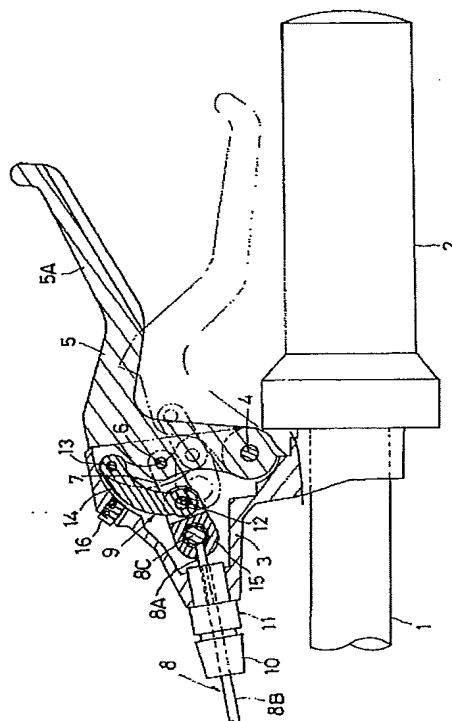
(21)出願番号	特願平5-182954	(71)出願人	000159320 吉貝機械金属株式会社 大阪府東大阪市若江南町1丁目9番15号
(22)出願日	平成5年(1993)7月23日	(72)発明者	吉貝 憲一 大阪府東大阪市若江南町1丁目9番15号 吉貝機械金属株式会社内
		(74)代理人	弁理士 安田 敏雄

(54) 【発明の名称】 操作レバー装置

(57) 【要約】

【目的】 小さな操作力でも強力な出力を得ることができ、且つその出力を調整できるようにすること。

【構成】 操作レバー装置は、固定のハウジング3 と、該ハウジング3 に第1支軸4 を介して揺動可能に設けられた操作レバー5 と、該操作レバー5 に第2支軸6 を介して揺動可能に設けられた第1リンク7 と、該第1リンク7 の揺動端部に連結されて前記ハウジング3 から一定方向に延出する操作ワイヤ8 と、前記第1リンク7 の揺動端部が前記操作レバー5 の揺動操作に伴って、前記第1支軸4 側に接近するよう前記第1リンク7 の揺動を拘束する拘束手段9 とを有する。



【特許請求の範囲】

【請求項 1】 固定のハウジングと、該ハウジングに第 1 支軸を介して揺動可能に設けられた操作レバーと、該操作レバーに第 2 支軸を介して揺動可能に設けられた第 1 リンクと、該第 1 リンクの揺動端部に連結されて前記ハウジングから一定方向に延出する操作ワイヤと、前記第 1 リンクの揺動端部が前記操作レバーの揺動操作に伴って、前記第 1 支軸側に接近するよう前記第 1 リンクの揺動を拘束する拘束手段とを有することを特徴とする操作レバー装置。

【請求項 2】 請求項 1 記載の操作レバー装置において、前記拘束手段が、前記第 1 リンクに第 3 支軸を介して回動自在に設けられ、且つ、前記ハウジングに第 4 支軸を介して回動可能に設けられた第 2 リンクにより構成されていることを特徴とする操作レバー装置。

【請求項 3】 請求項 1 記載の操作レバー装置において、前記拘束手段が、前記ハウジングと前記第 1 リンク間に設けられたカム機構からなることを特徴とする操作レバー装置。

【請求項 4】 請求項 3 記載の操作レバー装置において、前記カム機構は、前記ハウジングに設けられたカムローラと、該カムローラに摺接すべく前記第 1 リンクに設けられたカム面とからなることを特徴とする操作レバー装置。

【請求項 5】 請求項 4 記載の操作レバー装置において、前記カムローラは、その取付位置が調整可能とされていることを特徴とする操作レバー装置。

【請求項 6】 請求項 2 記載の操作レバー装置において、前記第 4 支軸は、その取付位置が調整可能とされていることを特徴とする操作レバー装置。

【発明の詳細な説明】

【0001】

【産業上の利用分野】本発明は、主として自転車用制動操作装置として使用される操作レバー装置に関する。

【0002】

【従来の技術】この種、操作レバー装置として、例えば、特開平 3-292280 号公報に記載のものが公知である。この従来のものは、操作レバーの操作に伴ってワイヤ連結具を操作レバーの支軸に対して近接及び離隔移動して力伝達比（「力伝達比」とは、操作レバーに単位力を入力した場合にワイヤに生じる出力を、前記入力で除した値を言う）を調整するようにしたものであった。

【0003】

【発明が解決しようとする課題】前記従来のものでは、ワイヤ連結具を支軸に対して近接及び離隔移動して力伝達比を調整する手段は、ワイヤ連結具に備えたカムフロアを操作レバーに形成した長孔に嵌合するとともにハウジングに形成したカム溝に嵌合していたため、摩擦抵抗が過大となり、操作レバーの操作力がそれだけ重くなっ

て操作の軽快性を損うおそれがあった。

【0004】また、操作レバーはその支軸を支点に回動し、一方、ワイヤ連結具は操作レバーの回動操作で操作ワイヤを牽引するものであるから、操作レバーに形成した長孔にワイヤ連結具のカムフロアを嵌合しただけでは、牽引ロスを招き、この牽引ロスをなくするためにカム溝を精密に形成することは困難であった。また、所定の力伝達比を得るためのカム溝の設計は複雑な計算を必要とし、大変困難であった。そして、そのようにして得られたカム溝においては、その力伝達比は一義的に決定され、力伝達比を調整することは出来なかった。

【0005】即ち、女性と男性、又は大人と子供とではその操作力が相違するため、力伝達比もそれに応じて適正な値に調整したい。また、一般道路用自転車とマウンテンサイクル用とでも力伝達比を変えたいが、一旦設計されてしまうとその値を現物において調整することが出来なかった。そこで本発明は、操作の軽快性を確保しかつ牽引ロスの少なく、且つ、現物において力伝達比の調整が可能な操作レバー装置を提供することを目的とする。

【0006】

【課題を解決するための手段】前記目的を達成するために、本発明は次の手段を講じた。即ち、請求項 1 記載の発明の特徴とするところは、固定のハウジングと、該ハウジングに第 1 支軸を介して揺動可能に設けられた操作レバーと、該操作レバーに第 2 支軸を介して揺動可能に設けられた第 1 リンクと、該第 1 リンクの揺動端部に連結されて前記ハウジングから一定方向に延出する操作ワイヤと、前記第 1 リンクの揺動端部が前記操作レバーの揺動操作に伴って、前記第 1 支軸側に接近するよう前記第 1 リンクの揺動を拘束する拘束手段とを有する点にある。

【0007】請求項 2 記載の発明の特徴とするところは、請求項 1 記載の操作レバー装置において、前記拘束手段が、前記第 1 リンクに第 3 支軸を介して回動自在に設けられ、且つ、前記ハウジングに第 4 支軸を介して回動可能に設けられた第 2 リンクにより構成されている点にある。請求項 3 記載の発明の特徴とするところは、請求項 1 記載の操作レバー装置において、前記拘束手段が、前記ハウジングと前記第 1 リンク間に設けられたカム機構からなる点にある。

【0008】請求項 4 記載の発明の特徴とするところは、請求項 3 記載の操作レバー装置において、前記カム機構は、前記ハウジングに設けられたカムローラと、該カムローラに摺接すべく前記第 1 リンクに設けられたカム面とからなる点にある。請求項 5 記載の発明の特徴とするところは、請求項 4 記載の操作レバー装置において、前記カムローラは、その取付位置が調整可能とされている点にある。

【0009】請求項 6 記載の発明の特徴とするところは、請求項 2 記載の操作レバー装置において、前記第 4

支軸は、その取付位置が調整可能にされている点にある。

【0010】

【作用】請求項1～4に係る本発明によれば、操作レバーを第1支軸回りに揺動させることにより、第1リンクを介して操作ワイヤが牽引され、例えば該操作ワイヤに結合されたブレーキ装置が作動する。このとき、操作レバーに作用する操作力に関する第1支軸回りのモーメントと、操作ワイヤに作用する張力に関する第1支軸回りのモーメントとは釣り合い関係にある。

【0011】前記操作レバーの揺動操作に際し、第1リンクは、拘束手段によりその揺動端部が第1支軸に接近するよう拘束されるので、操作ワイヤと第1支軸間の距離が短くなり、第1支軸回りの操作ワイヤのモーメントの腕の長さが短くなり、操作ワイヤに作用する張力がそれに応じて増大する。このとき、第1リンクの動きは、リンク機構やカム機構からなる拘束手段により拘束されるので、従来のカム溝内を移動するものに比べ、その動きが円滑になり、力のロスがなくなり、操作の軽快性が確保される。

【0012】また、請求項5、6記載の発明によれば、カムローラや第4支軸の位置を変更することにより第1リンクの揺動軌跡が変更されるので力伝達比が変更される。

【0013】

【実施例】以下、図を参照して本発明の実施例を説明する。図1において、本発明の操作レバー装置は、自転車のブレーキ操作作用として例示されている。この操作レバー装置は、自転車のハンドル1のグリップ2の近傍に着脱自在に固定されたハウジング3と、該ハウジング3に第1支軸4を介して揺動可能に設けられた操作レバー5と、該操作レバー5に第2支軸6を介して揺動可能に設けられた第1リンク7と、該第1リンク7の揺動端部に連結されて前記ハウジング3から一定方向に延出する操作ワイヤ8と、前記第1リンク7の揺動端部が前記操作レバー5の揺動操作に伴って、前記第1支軸4側に接近するよう前記第1リンク7の揺動を拘束する拘束手段9とを有する。前記ハウジング3はアルミニウム合金等からなる箱形であり、その背面は後方に開口する開口部とされており、該開口部に前記操作レバー5の基部が挿脱自在に装着されている。そしてハウジング3の正面上部は、前記操作ワイヤ8の取付部とされている。この取付部にアジャストボルト10が螺合され、該アジャストボルト10にロックナット11が螺合されている。

【0014】前記操作ワイヤ8は、インナーワイヤ8Aとこのインナーワイヤ8Aを外包するアウター筒8Bよりなり、該インナーワイヤ8Aの端部にニップル8Cが固定されている。このアウター筒8Bが、前記アジャストボルト10に挿通支持されている。そして、アジャストボルト10の調整により、アウター筒8Bに対するインナーワイヤ8Aの

露出長さを調整可能にしている。

【0015】このインナーワイヤ8Aの他端部に、車輪側に設けた制動装置（図示せず）が結合されている。前記操作レバー5は、前記ハウジング3に固定された第1支軸4に枢支された基部と、該基部から前記グリップ3側に延出する操作部5Aとを有し、前記基部は、前記ハウジング4の開口部に挿入されるよう幅狭部に形成されている。

【0016】前記第1支軸4には戻しバネ12が設けてあり、この戻しバネ12は、操作レバー5を移動始端に付勢してある。操作レバー5の基部の狭幅部には、第1支軸4から所定距離離れた位置に、該第1支軸4と平行に前記第2支軸6が設けられている。該第2支軸6の両端は操作レバー5の狭幅部から両方に突出し、該突出部に左右一対の第1リンク7が、揺動自在に枢支されている。

【0017】前記拘束手段9は、前記第1リンク7の揺動端部に設けられた第3支軸12と、前記ハウジング3に設けられた第4支軸13とに、両端部が回動自在に枢支された第2リンク14からなる。この第2リンク14は前記左右一対の第1リンク7間に配置されている。そして、この第3及び第4支軸12,13は前記第1支軸4と平行に設けられ、且つ、第1、第2、第4の各支軸4,6,13は、略同一直線上に配置されている。

【0018】前記第3支軸12の両端部に、ワイヤ連結具15の二股部が枢支されている。このワイヤ連結具15に前記インナーワイヤ8Aのニップル8Cが挿脱自在に係止されている。前記ハウジング3の第2リンク14に対面する部分に、調整ボルト16が螺合されている。この調整ボルト16の先端部を出し入れして、前記第2リンク14に当接させることにより、操作レバー5の操作始端位置を調整可能としている。

【0019】前記構成の実施例によれば、操作レバー5を第1支軸4回りに揺動させると、第1リンク7、ワイヤ連結具15を介してインナーワイヤ8Aが牽引され、図示省略のブレーキ装置が駆動される。このとき、第1リンク7の揺動端部の第3支軸12は、拘束手段9の第2リンク14により拘束されているので、図示の如く第4支軸13を中心とした円弧状に移動する。

【0020】即ち、第3支軸12は、第1支軸4に近づくように移動するので、力伝達比は操作レバー5の各操作位置において異なることになる。そして、この実施例では、従来のように長孔やカム溝を摺動する機構ではなく、簡単なリンク機構で第1リンク7の揺動端部を第1支軸4に接近させるよう構成しているため、その動きが円滑になり、牽引ロスが生じない。

【0021】次に、図2において、前記実施例における力関係を説明する。図2における各符号の意味は次の通りである。

P：操作レバー5の力作用点Aに作用する入力

F1：第1支軸4と点Aとを結ぶ線に直交する入力Pの

分力

F2 : 第1支軸4 と第2支軸6 を結ぶ線に直交する力

F3 : 第2支軸6 と第3支軸12を結ぶ線に沿った力

Q : インナーワイヤ8Aに沿った出力

L1 : 第1支軸4 から作用点A迄の距離

L2 : 第1支軸4 と第2支軸6 間の距離

a° : 第1支軸4 と作用点A とを結ぶ線のハンドル1 に対してなす角度

b° : 第1支軸4 と第2支軸6 とを結ぶ線のハンドル1 に対してなす角度

c° : 第2支軸6 と第3支軸12とを結ぶ線のハンドル1 に対してなす角度

d° : 第3支軸12と第4支軸13とを結ぶ線のハンドル1 に対してなす角度

e° : インナーワイヤ8Aがハンドル1 に対してなす角度
前記各力の関係は次の通りである。

【0022】

【数1】 $F1 = P \cdot \cos a$

$F2 = F1 \cdot L1 / L2$

$F3 = F2 \cdot \operatorname{cosec}(c + 90 - b)$

$Q = F3 \cdot \{ \cos(c - e) - \sin(c - e) \cdot \tan(e + 90 - d) \}$

【0023】図3は、前記操作レバー5の回動角度(前記角度aの初期値から現在の角度aを引いた値)に対するインナーワイヤ8Aの移動量を表すグラフである。

【0024】図4は、前記操作レバー5の回動角度に対するインナーワイヤ8Aに沿った出力Qの関係を表すグラフである。尚、図4の出力Qは、 $L1 = 60\text{mm}$ 、 $L2 = 24.25\text{mm}$ 、 $P = 10\text{kg}$ で計算している。図5に示すものは、本発明の第2実施例であり、前記第1実施例と異なるところは、第4支軸13の位置を調整自在にした点である。

【0025】即ち、ハウジング3の両側壁に、複数の支軸挿通孔17を形成し、これら複数の挿通孔17の何れか一つに、第4支軸13を挿通している。図6、7に示すものは、本発明の第3実施例であり、前記第2実施例と異なる点は、複数の支軸挿通孔17に代えて連続した長孔18に形成した点である。即ち、ハウジング3の両側壁に、孔縁に鋸刃状の係合突起19を有する長孔18を形成し、この長孔18に頭20を有する第4支軸13を樹脂製プシュ21を介して挿通し、プシュ21の鏝に、前記係合突起19に係脱自在な被係合部22を形成して、第4支軸13のネジ部23に樹脂製平ワッシャ24を介してナット25を締付けている。この実施例では、プシュ21に第2リンク14が回動自在に支持されている。

【0026】従って、ナット25を弛めて係合突起19と被係合部22とを離脱してプシュ21とともに第4支軸13を長孔18に沿って摺動することで、第4支軸13の位置は変更され、ナット25を再度締上げると固定される。図8に示すものは、本発明の第4実施例であり、その拘束手段9

の構成が前記第1実施例と異なる。

【0027】即ち、この第4実施例では、前記拘束手段9が、前記ハウジング3と前記第1リンク7間に設けられたカム機構からなる。そして該カム機構は、前記ハウジング3に設けられたカムローラ26と、該カムローラ26に摺接すべく前記第1リンク7に設けられたカム面27とからなる。前記第1リンク7に設けられたカム面27は、操作レバー5の揺動により第1リンク7の揺動端部が第1支軸4に接近する形状に形成されている。そして、第1リンク7の揺動端部にインナーワイヤ8Aのニップル8Cが着脱自在に結合されている。

【0028】図9に前述の計算式に第4実施例を適用するための符号を示す。図10は、第4実施例における操作レバー5の回動角度に対するインナーワイヤ8Aの移動量を表すグラフである。図11は、第4実施例における操作レバー5の回動角度に対するインナーワイヤ8Aに沿った出力Qの関係を表すグラフである。尚、図4の出力Qは、 $L1 = 60\text{mm}$ 、 $L2 = 24.25\text{mm}$ 、 $P = 10\text{kg}$ で計算している。

【0029】尚、図示省略するが、前記図5~7と同様に、前記カムローラ26の取付位置を調整自在とすることにより、力伝達比を変更することができる。尚、本発明は、前記各実施例に限定されるものではない。

【0030】

【発明の効果】本発明によれば、従来のようなカム溝ではなく、操作レバーに連動して揺動するリンクを用いているので摩擦抵抗が少なく、軽快かつロスなく操作できる。また、小さな操作力でも強力で自転車を制動できながら、その制動を微妙に調整することができる。

【図面の簡単な説明】

【図1】図1は本発明の第1実施例を示す一部切欠側面図である。

【図2】図2は計算式の符号の説明用の側面図である。

【図3】図3は第1実施例における操作レバーの回動角度とワイヤの移動量との関係を表すグラフである。

【図4】図4は第1実施例における操作レバーの回動角度とワイヤに生じる出力との関係を表すグラフである。

【図5】図5は本発明の第2実施例を示す一部切欠側面図である。

【図6】図6は本発明の第3実施例の要部を示す側面図である。

【図7】図7は図6のA-A線断面図である。

【図8】図8は本発明の第4実施例を示す一部切欠側面図である。

【図9】図9は第4実施例における計算式の符号の説明用の側面図である。

【図10】図10は第4実施例における操作レバーの回動角度とワイヤの移動量との関係を表すグラフである。

【図11】図11は第4実施例における操作レバーの回動角度とワイヤに生じる出力との関係を表すグラフであ

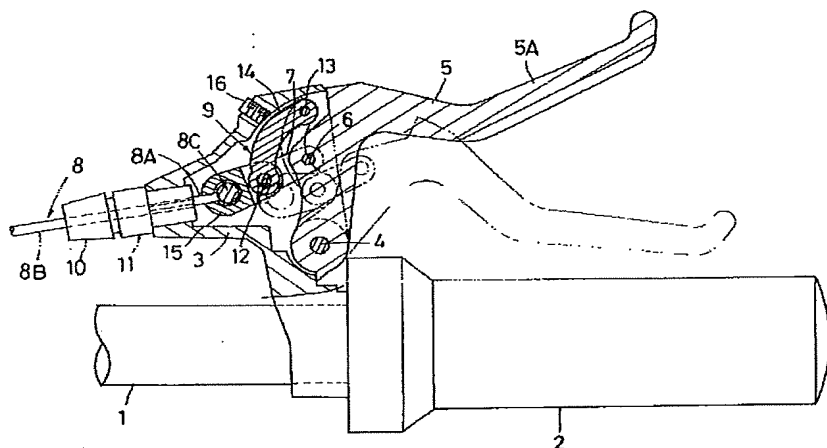
る。

【符号の説明】

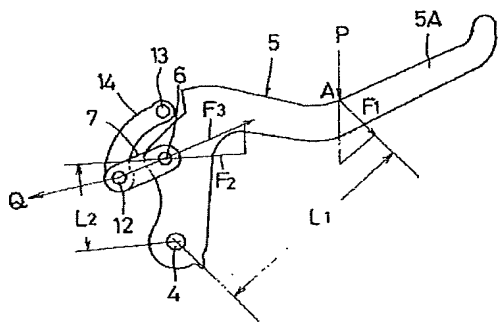
- 3 ハウジング
- 4 第1支軸
- 5 操作レバー
- 6 第2支軸
- 7 第1リンク

- * 8 操作ワイヤ
- 9 拘束手段
- 12 第3支軸
- 13 第4支軸
- 14 第2リンク
- 26 カムローラ
- * 27 カム面

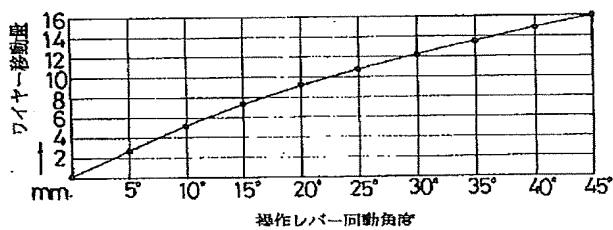
【図1】



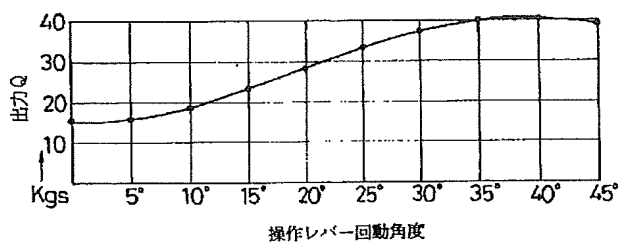
【図2】



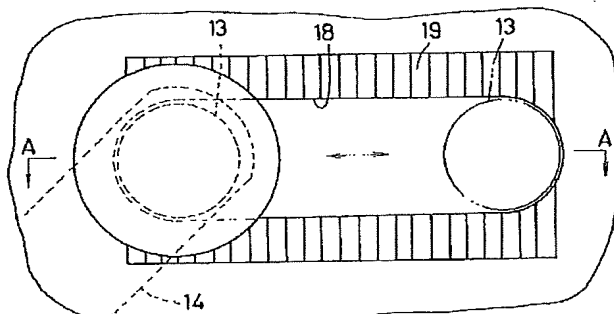
【図3】



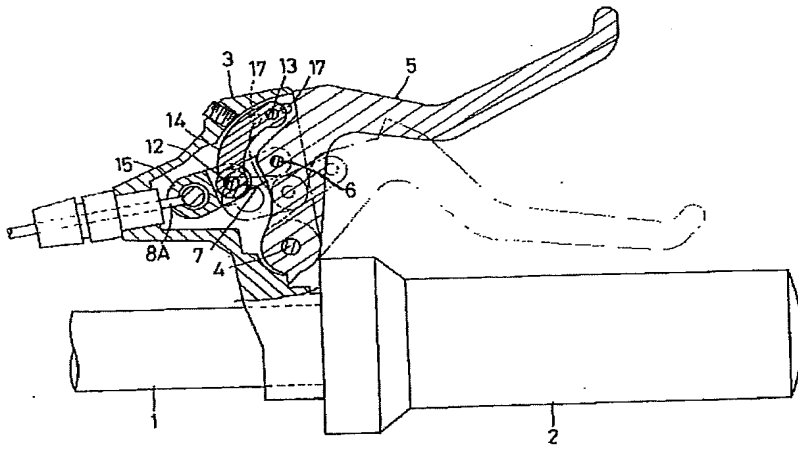
【図4】



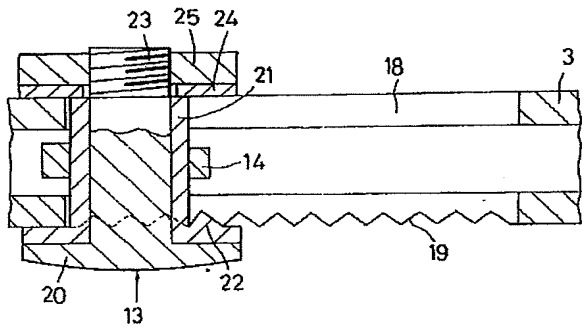
【図6】



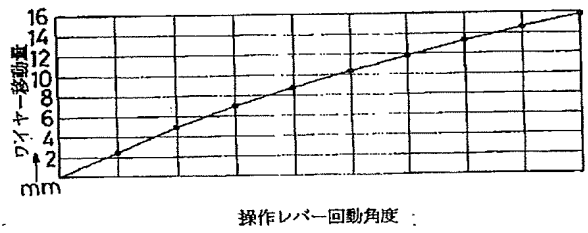
【図5】



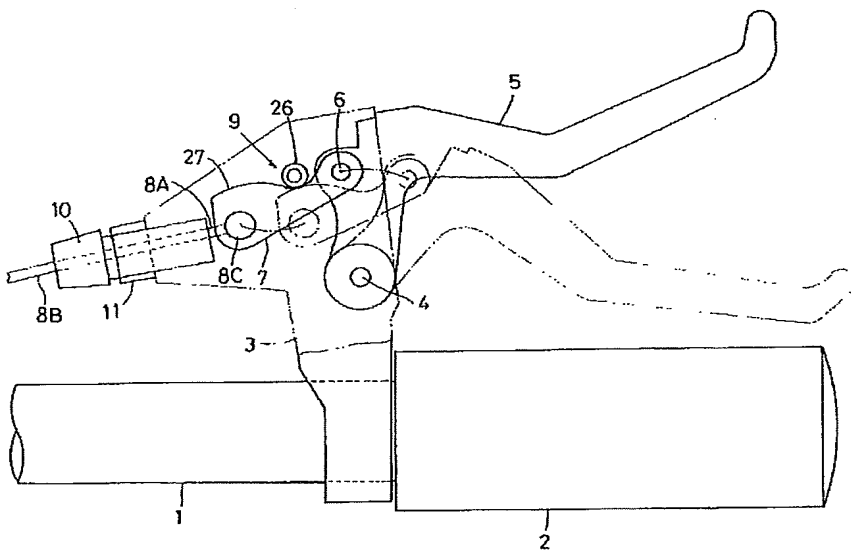
【図7】



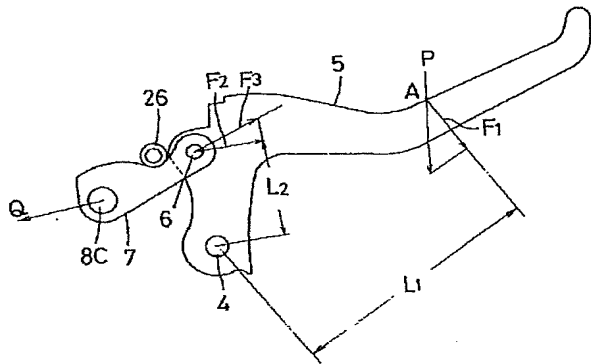
【図10】



【図8】



【図9】



【図11】

