

FIG. 1

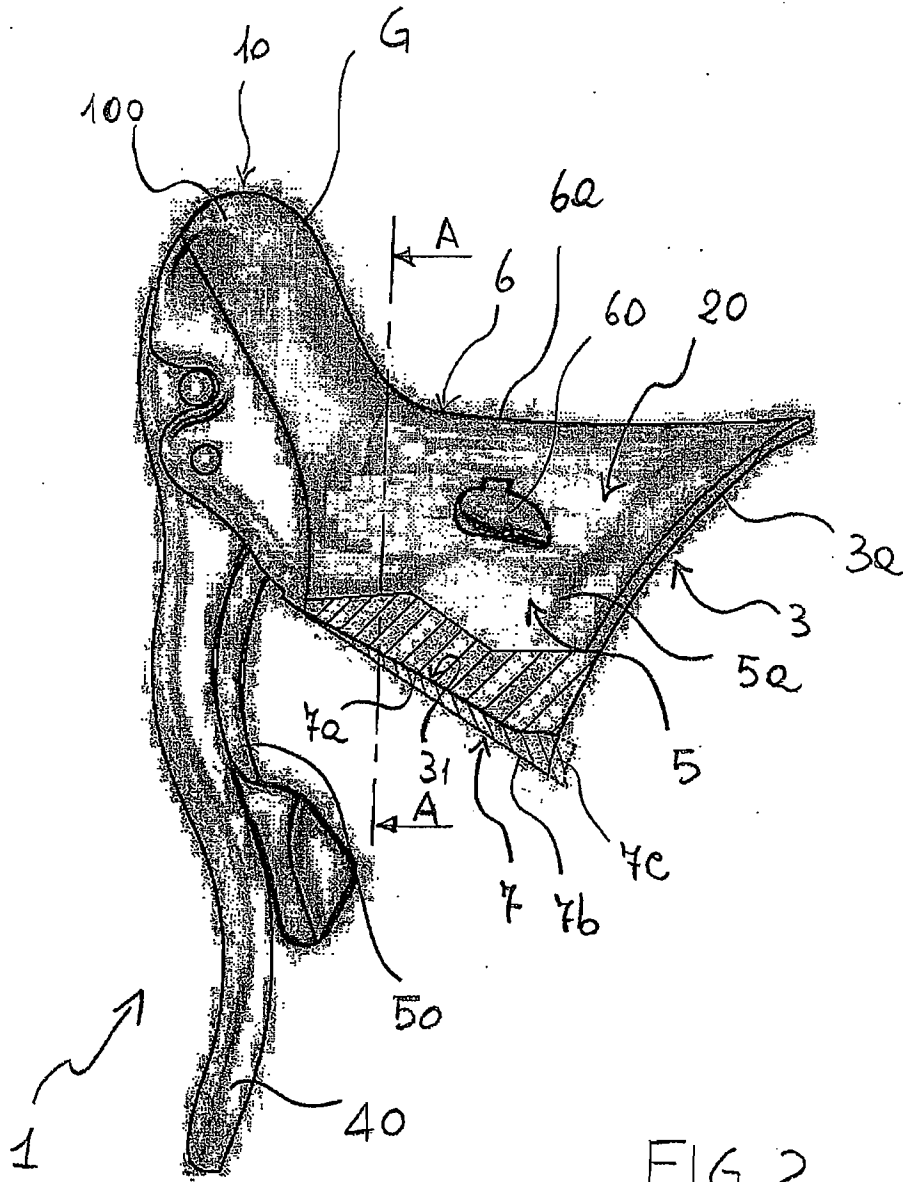


FIG. 2

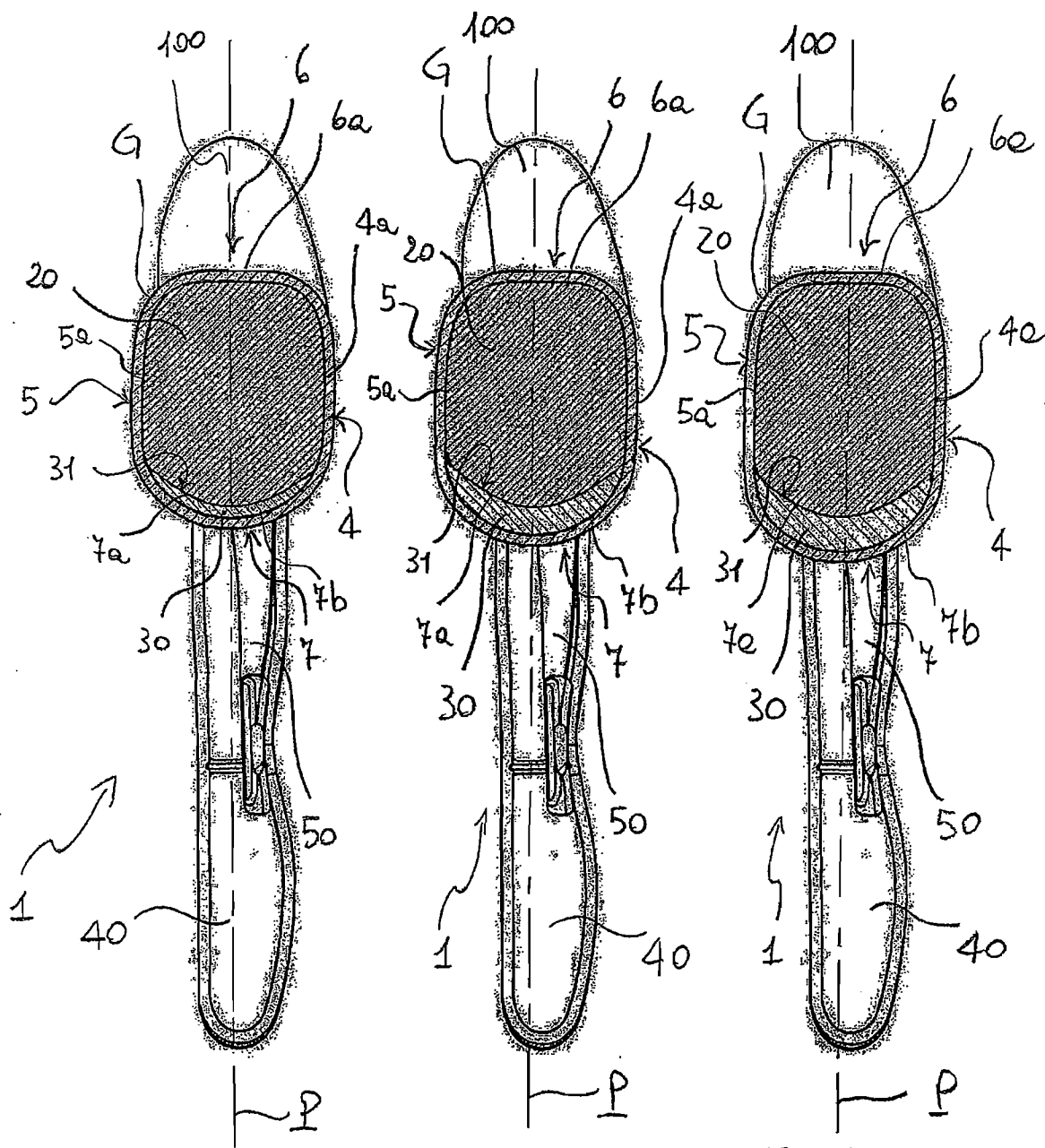


FIG. 2a

FIG. 3

FIG. 4



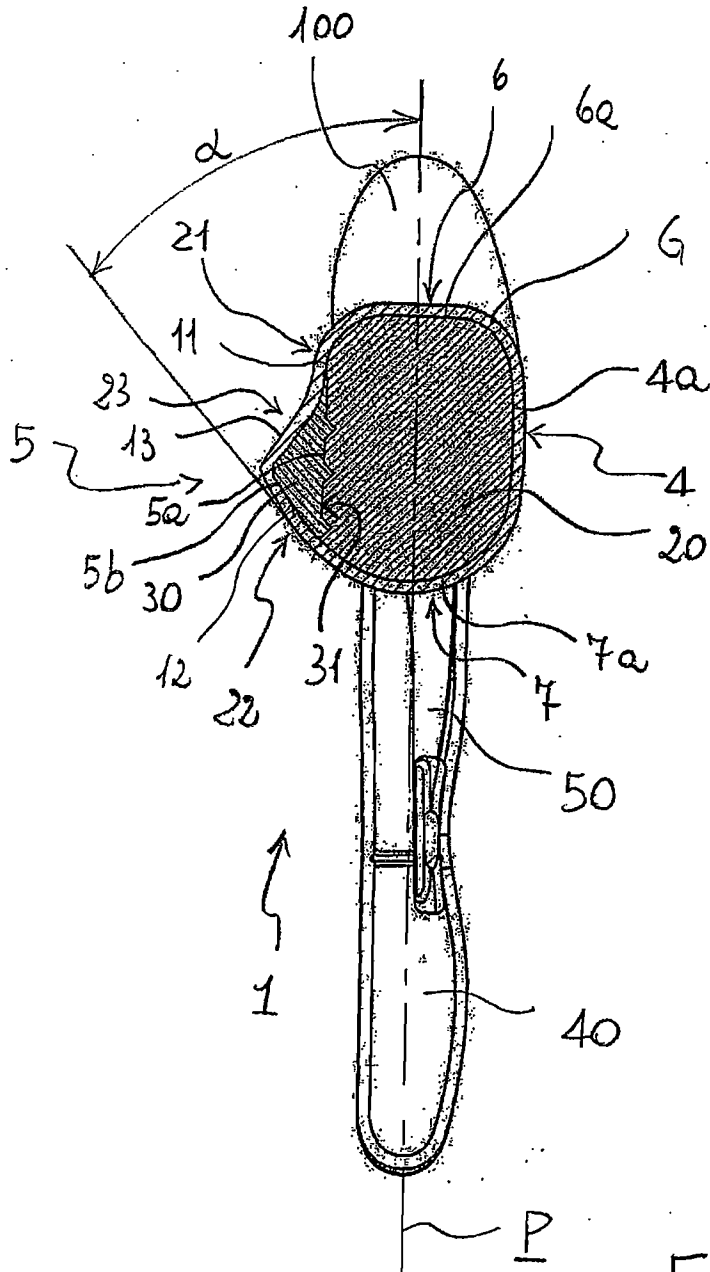


FIG. 6

6/17

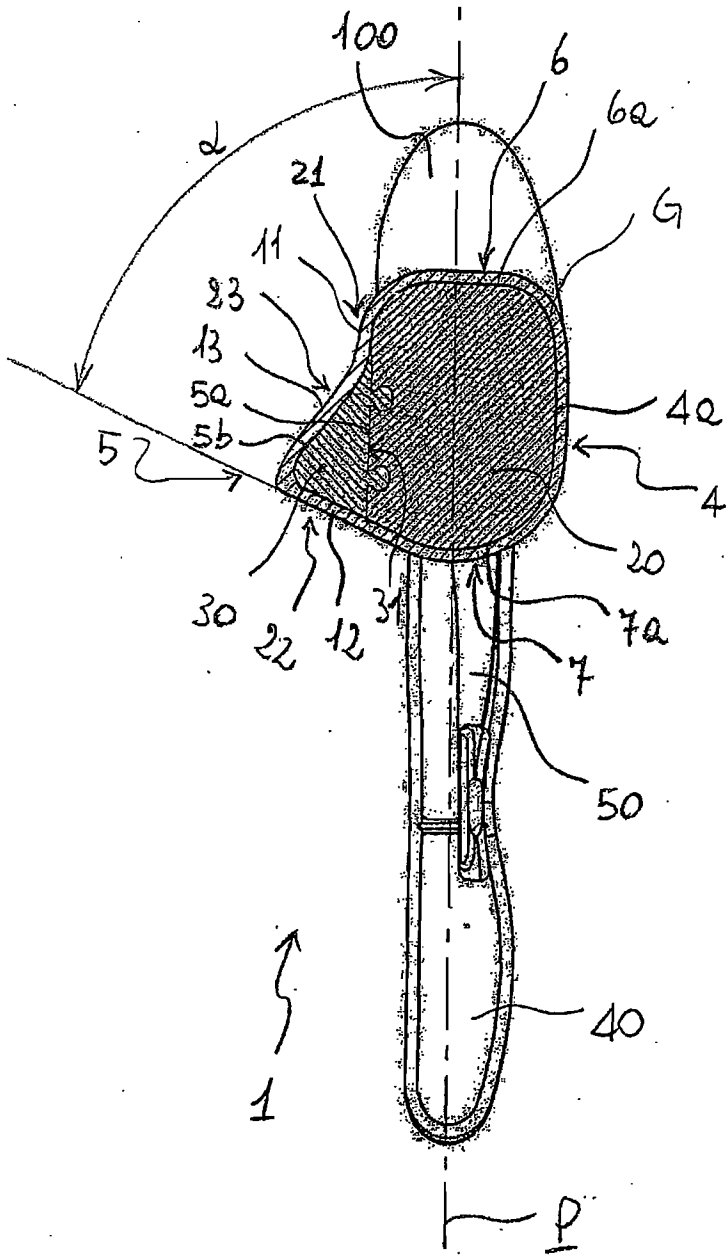


FIG. 7

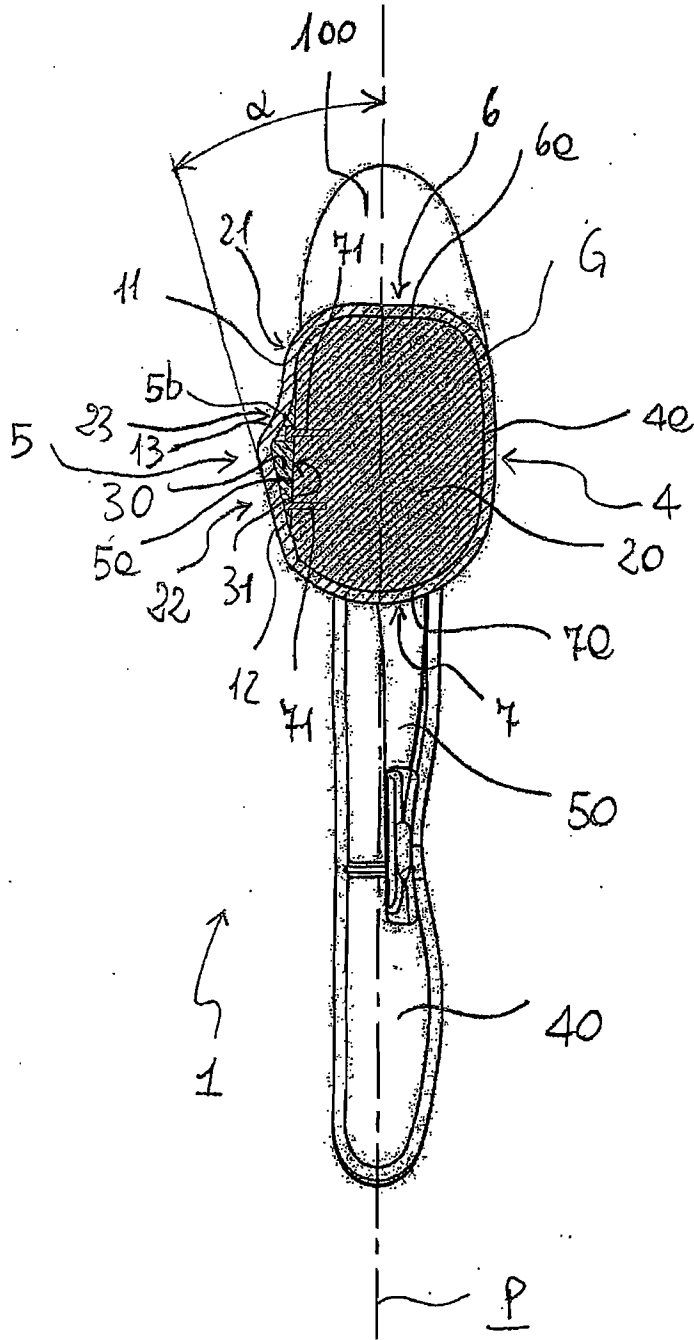


FIG. 8

8/17

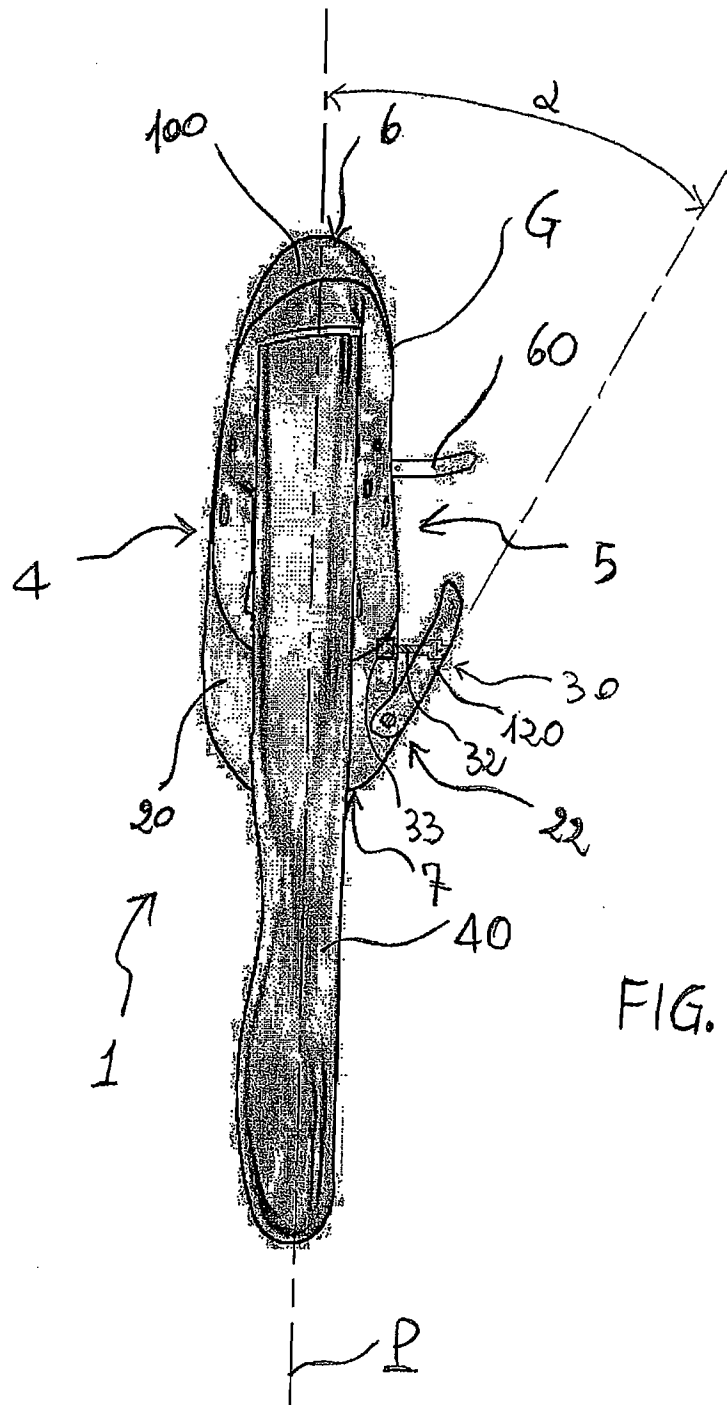


FIG. 9



9/17

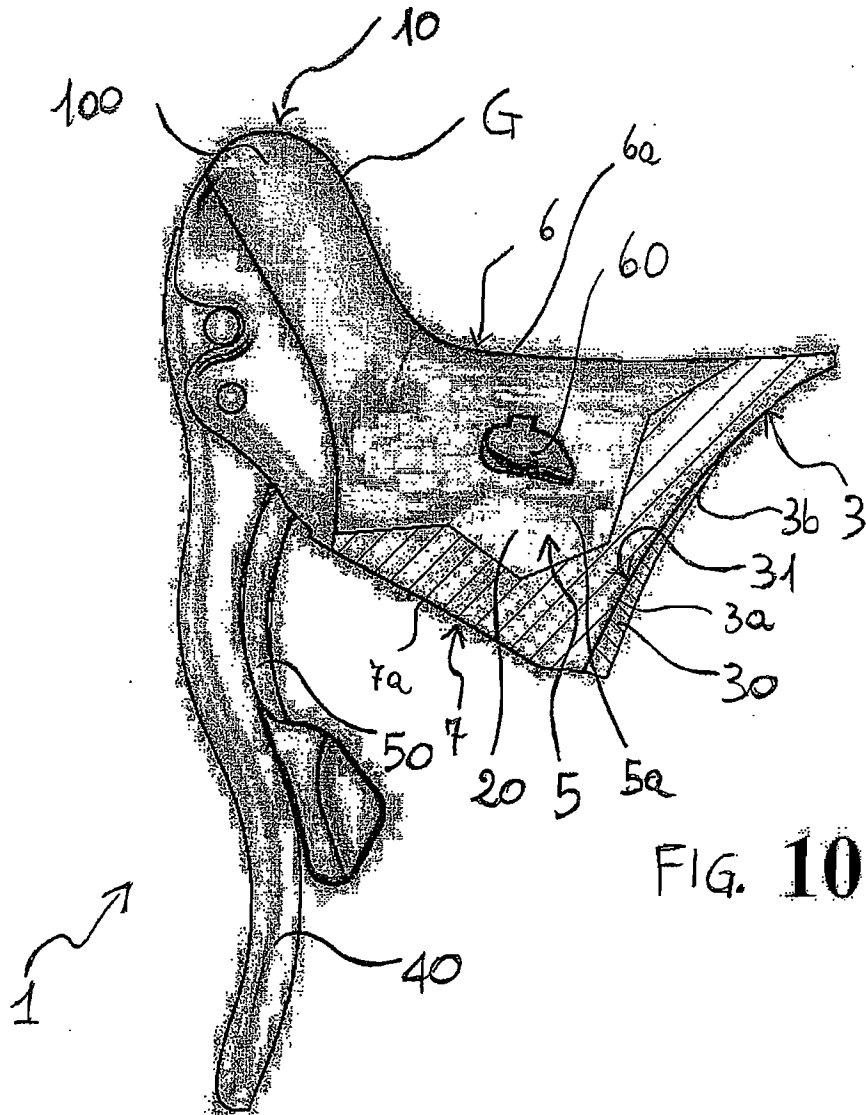


FIG. 10

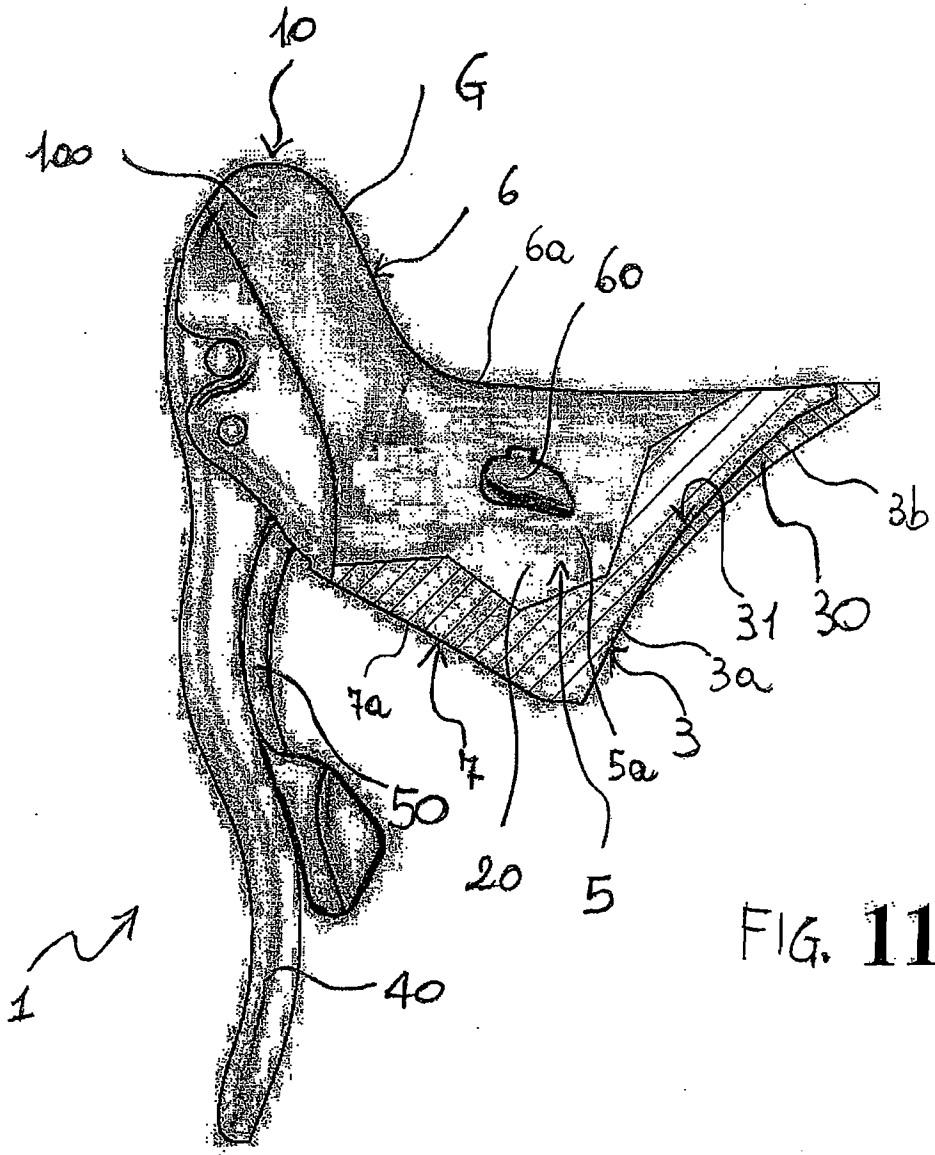


FIG. 11

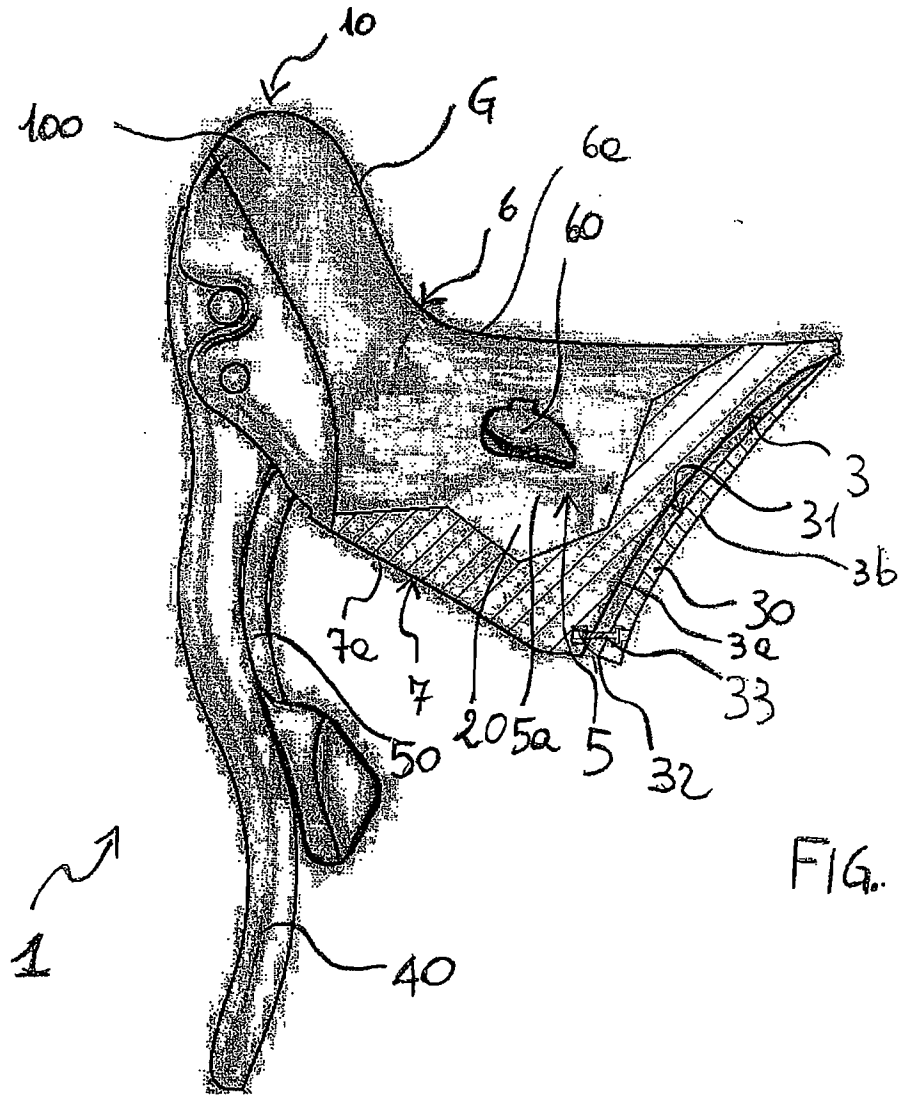


FIG. 12

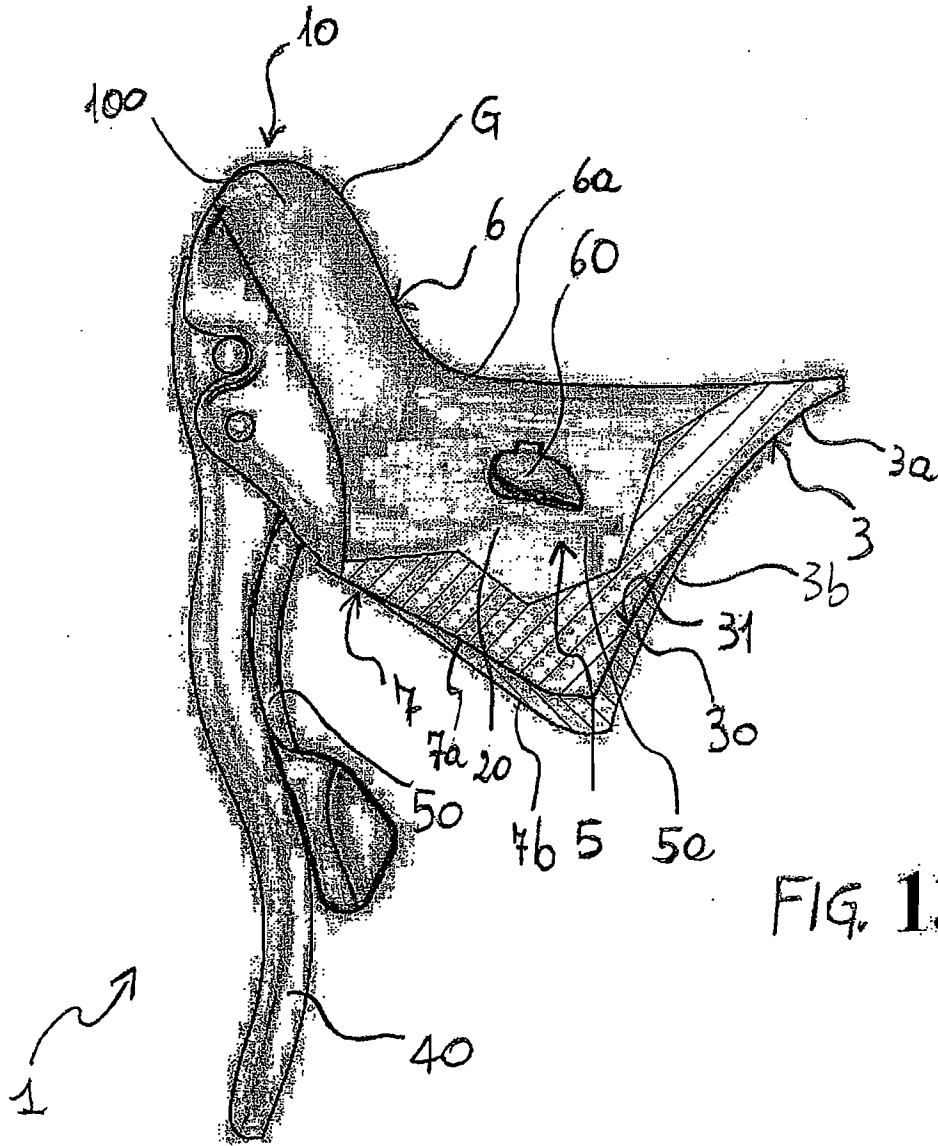


FIG. 13

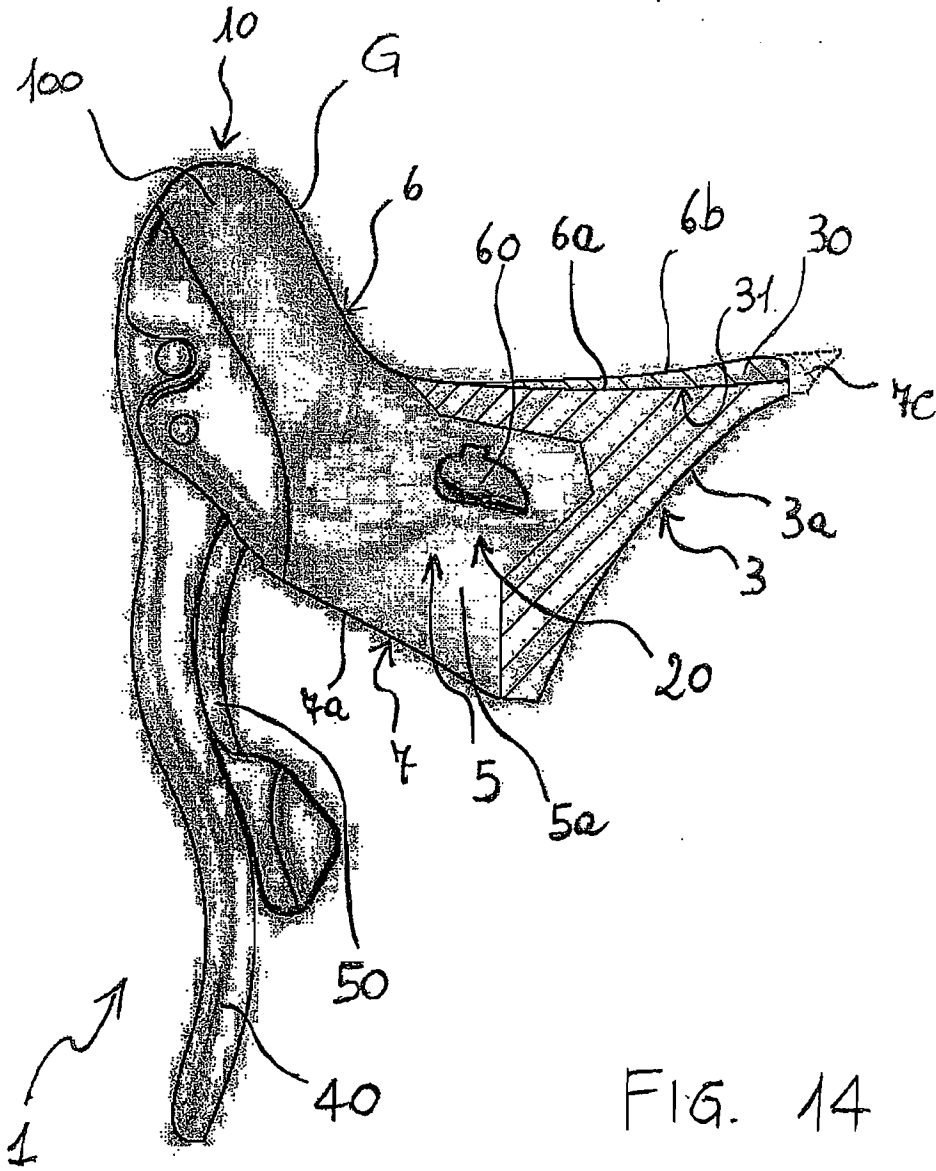


FIG. 14

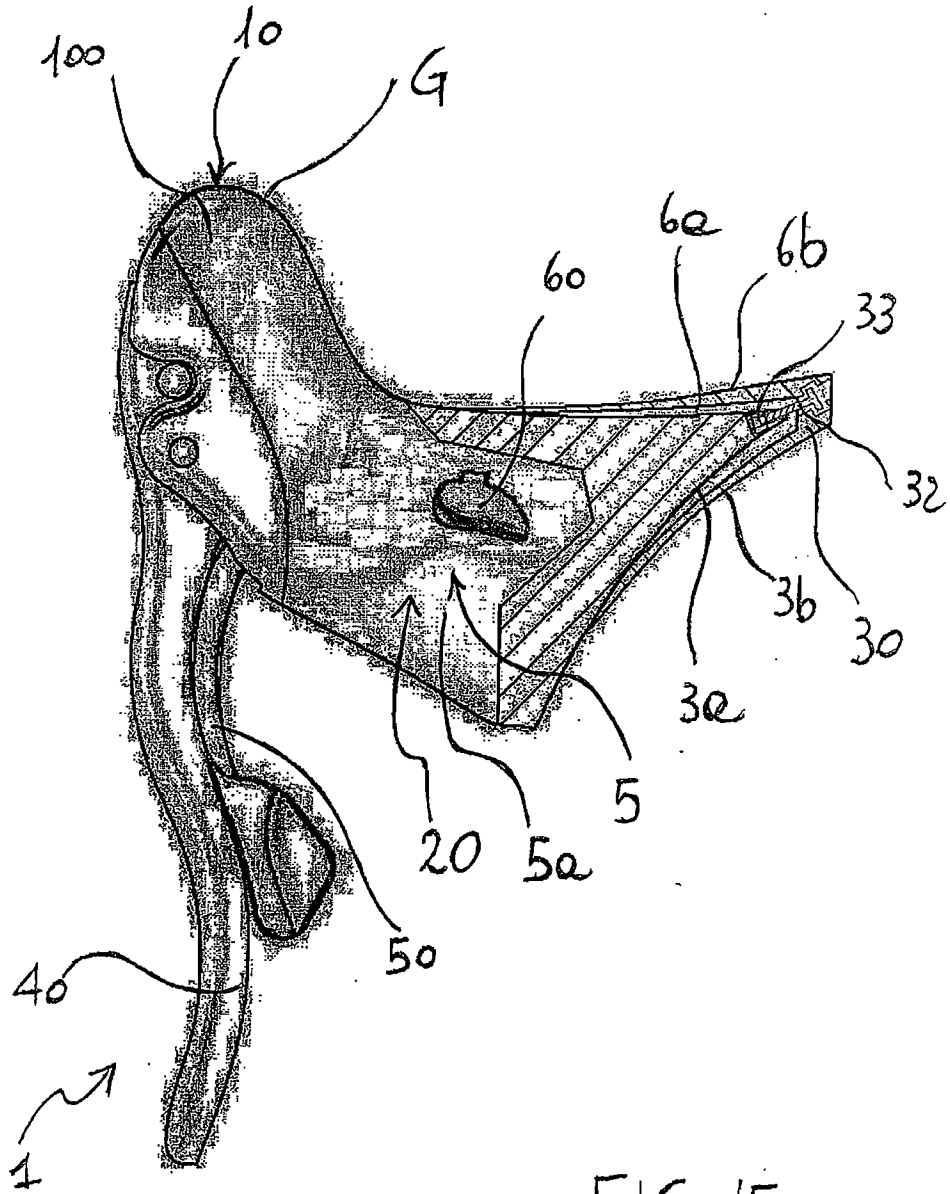


FIG. 15

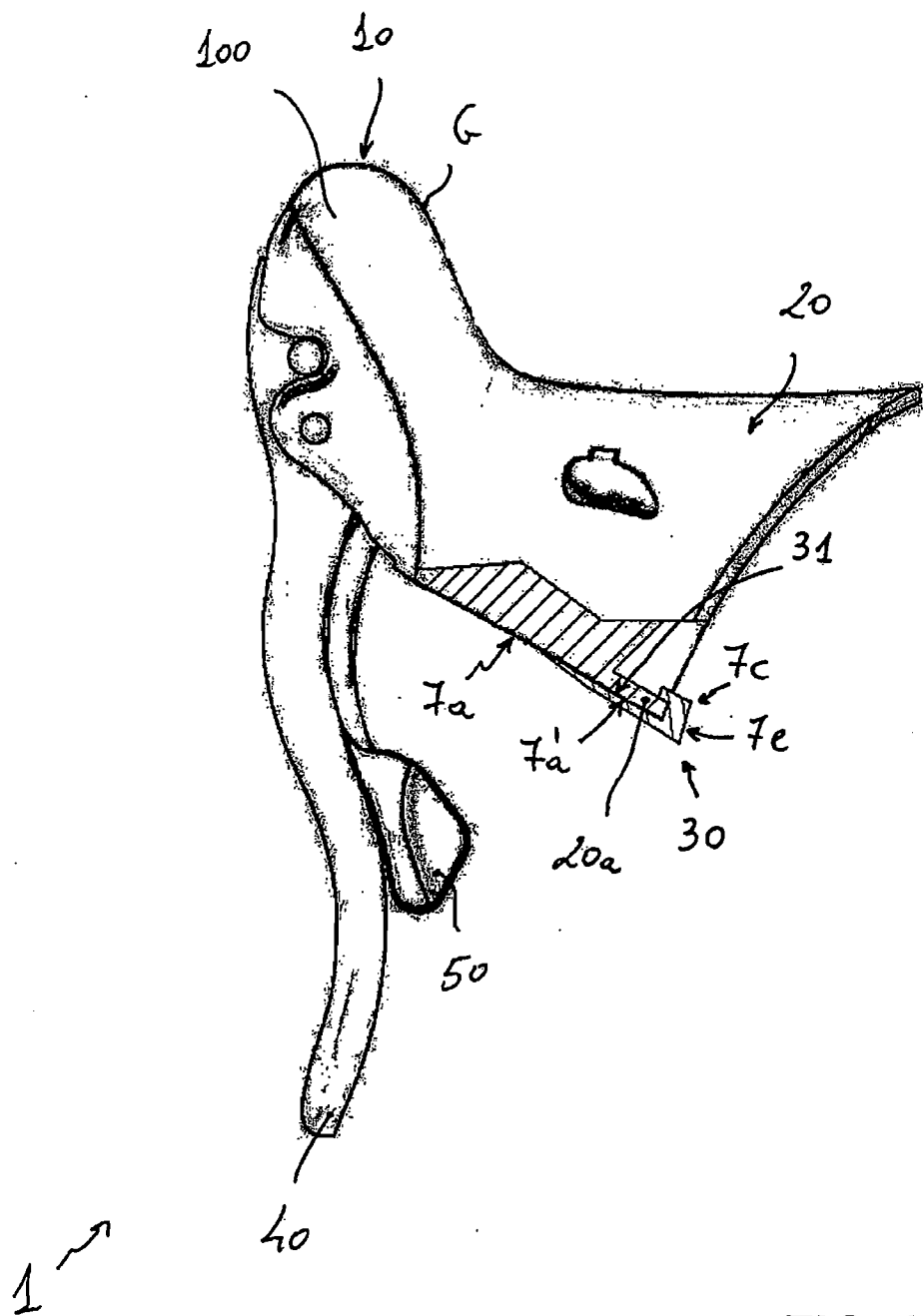


FIG. 16

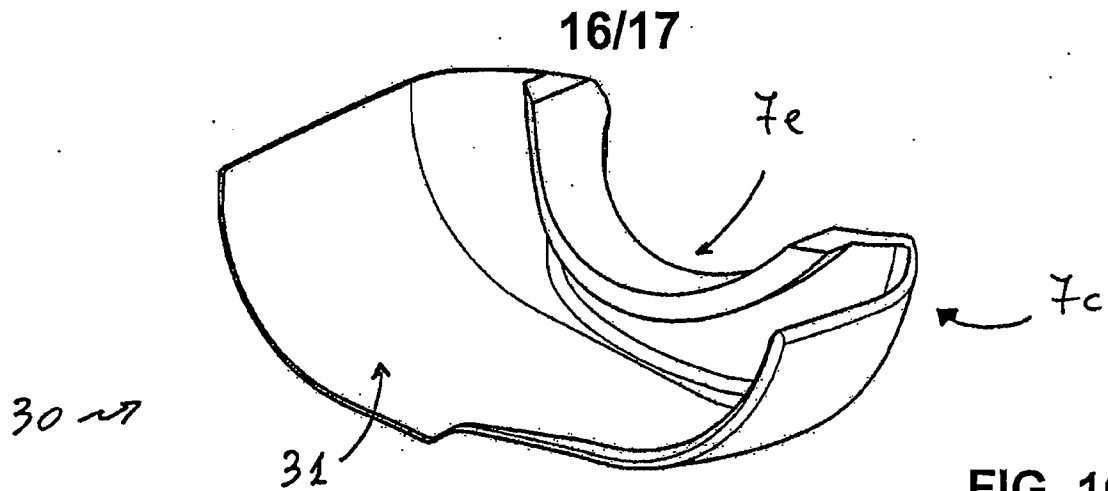


FIG. 16a

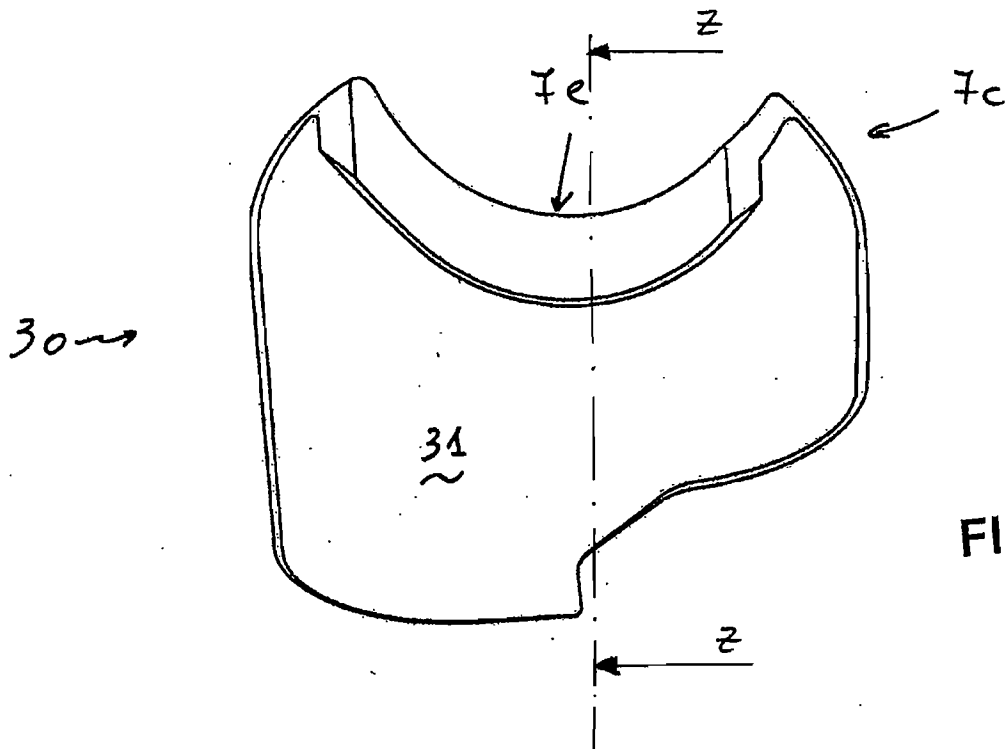


FIG. 16b

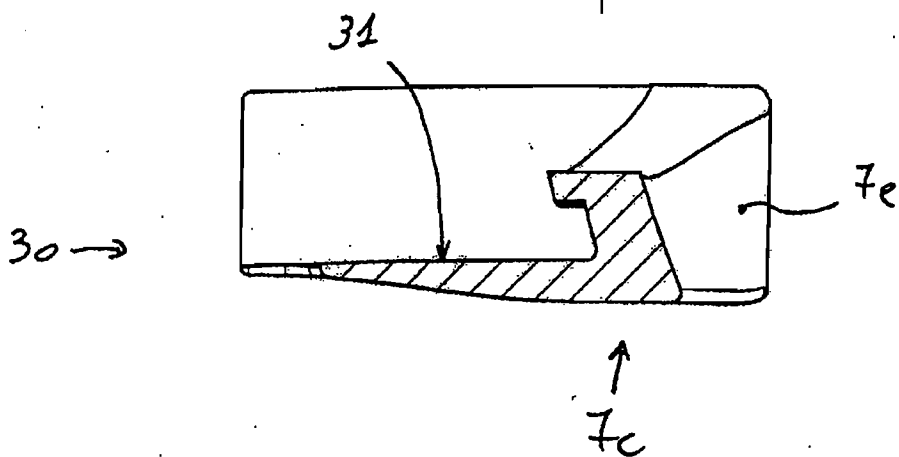


FIG. 16c



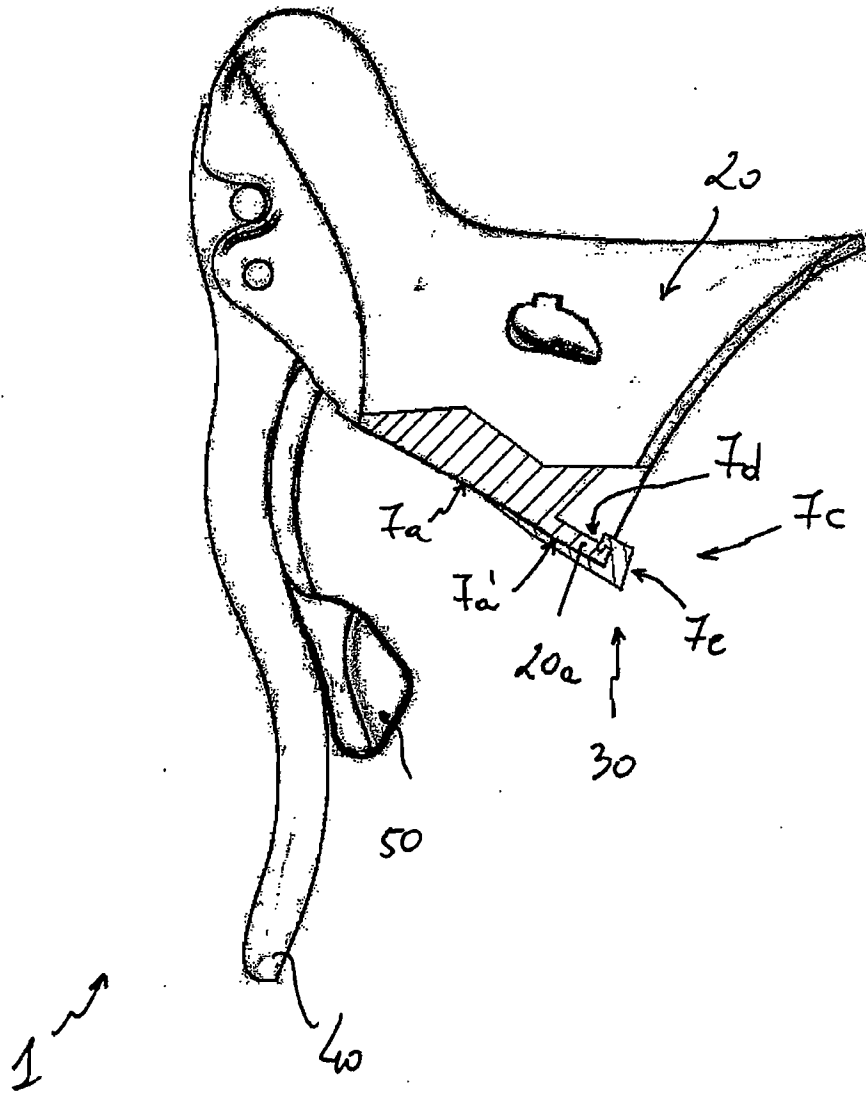


FIG. 17