



PatBase has been developed in partnership by  
**minesoft** & **RWS GROUP**

**PatBase Express Search results**

[Basic search](#) | [Number search](#) | [Advanced search](#) | [Non-latin search](#) | [Boolean search](#) | [Help](#)

Showing record 1 of 1 [Back to Search Results](#)

Export

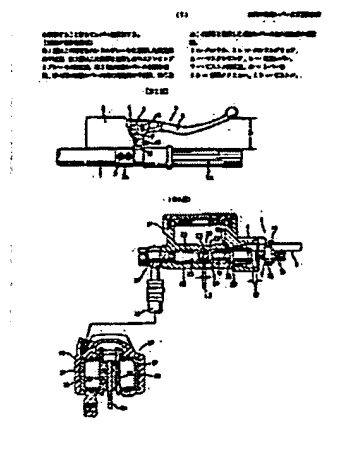
**JP61241287A** PatBase number: 8026970 [Similar patents](#)

[Claims & Descriptions](#) | [Citations](#) | [Status](#) |  In my list

Title: **REGULATOR FOR POSITION OF BRAKING LEVER FOR CAR**

Owner(s) / Assignee(s): **YAMAHA MOTOR CO LTD**

Inventor(s): **KAWAI HIDEO**



**Published in: (family)**

Country	Publication number	Publication date	Application number	Application date	Description
JAPAN	JP1928798 C3	May 12, 1995	JP19850083428	Apr 18, 1985	Granted patent
JAPAN	<input type="checkbox"/> JP6057548 B4	Aug 3, 1994	JP19850083428	Apr 18, 1985	Published examined patent a...
JAPAN	<input type="checkbox"/> JP61241287 A2	Oct 27, 1986	JP19850083428	Apr 18, 1985	Document laid open to publi...

Priority: JP19850083428 19850418  
 International class: [B62K23/06](#) [B62L3/02](#) (Advanced/Invention);  
[B62K23/00](#) [B62L3/00](#) (Core/Invention)  
 European class: [B62K23/06](#)

[Hide Information](#)

Showing record 1 of 1 [Back to Search Results](#)

Switch to:



[Basic search](#) | [Number search](#) | [Advanced search](#) | [Non-latin search](#) | [Boolean search](#) | [Help](#)

Select Language:

Whats new :: [PatBase tutorials](#) :: PatBase is developed in partnership by Minesoft and RWS Group.

⑫ 公開特許公報(A)

昭61-241287

⑬ Int.Cl.<sup>4</sup>  
B 62 K 23/06

識別記号 庁内整理番号  
7535-3D

⑭ 公開 昭和61年(1986)10月27日

審査請求 未請求 発明の数 1 (全7頁)

⑮ 発明の名称 車両の制動レバー位置調整装置

⑯ 特 願 昭60-83428

⑰ 出 願 昭60(1985)4月18日

⑱ 発 明 者 河 合 秀 夫 浜松市瓜内町653番地の2

⑲ 出 願 人 ヤマハ発動機株式会社 磐田市新貝2500番地

⑳ 代 理 人 弁理士 鶴若 俊雄

明 細 書

1. 発明の名称

車両の制動レバー位置調整装置

2. 特許請求の範囲

固定体に制動レバーを回動可能に設け、この制動レバーの操作でマスタシリングに嵌合されたピストンを押動して液圧を発生させるとともに、前記制動レバーの初期位置を調整するようになった車両の制動レバー位置調整装置において、前記制動レバーが前記マスタシリングのピストンを押圧するピストン押圧部と、操作入力を与えられるレバー部とに分割して別体に形成され、このピストン押圧部とレバー部との組付位置を変化させて制動レバーの初期位置を調整するようになった車両の制動レバー位置調整装置。

3. 発明の詳細な説明

(産業上の利用分野)

この発明は制動レバーの初期位置を調整することができる車両の制動レバー位置調整装置に関するものである。

(従来技術)

自動二輪車、自動三輪車等の車両にはハンドルや車体フレーム等の固定体にブレーキレバーやブレーキペダル等の制動レバーを回動可能に設け、この制動レバーでマスタシリングに嵌合されたピストンを押動して液圧を発生せしめ、この液圧をブレーキホースを介してブレーキに供給し車輪の制動を行なうものがある。

ところで、この制動レバーの初期位置は、運転者の手や足の大きさに応じて、ハンドル及び車体との距離を調整して任意の位置に選定することができるようにしたものがある。また、制動レバーの初期位置はブレーキの液圧が発生するまでのレバーストローク、即ち、ブレーキの遊びの調整をするために変化させるものがある。

(発明が解決しようとする問題点)

このように、運転者は制動レバーの初期位置を適切な位置に選定しているが、過激な調整が行なわれると、マスタシリングに嵌合したピストンのピストンカップが、リリースポートの前側の位置

になることがある。

このように、ピストンカップがリリーフポートを越えた位置になると、制動を解除するときピストンはリターンズプリングにより後進して初期位置に復帰するが、後進時にブレーキ液がピストンカップの周囲からリリーフポートを介してリザーブタンクと連通する液室に流入する。ところで、このリリーフポート側の液室はピストンカップで塞がれており、リリーフポートから液圧がリザーブタンクに開放されないため、この液圧がブレーキにかかり、ブレーキの引きずりを起す一原因となるおそれがある。

この発明はかかる点に鑑みてなされたもので、制動レバーの初期位置の調整によって、制動を解除した時にブレーキの引きずりを起すことがないようにした車両の制動レバー初期位置調整装置を提供することを目的としている。

(問題点を解決するための手段)

この発明は前記の問題点を解決するために、制動レバーがマスタシリンダのピストンを押圧する

はハンドルで、このハンドル1にはマスタシリンダ2がその取付部2aに螺着した締付ボルト3で締付固定されている。マスタシリンダ2にはレバー取付部4が一体に形成され、このレバー取付部4に制動レバー5が支持軸6を介して回動可能に支持されている。

制動レバー5は第3図に示すように、それぞれ別体に形成したピストン押圧部7とレバー部8とから構成されている。ピストン押圧部7には軸孔9を有するボス部10と、このボス部10を支点とする弧状の調整溝11及び調整スクリュー挿着孔12を有する調整スクリュー取付部13とが形成されている。一方、レバー部8には軸孔14及び調整ボルト挿通孔15が形成されている。

レバー部8はその軸孔14をピストン押圧部7のボス部10に回動可能に挿着し、このレバー部8とピストン押圧部7とはピストン押圧部7の軸孔9に支持軸6を挿通してマスタシリンダ2のレバー取付部4に回動可能に支持される。そして、レバー部8はピストン押圧部7に調整ボルト16

ピストン押圧部と、操作入力を与えられるレバー部とに分割して別体に形成され、このピストン押圧部とレバー部との組付位置を変化させて制動レバーの初期位置を調整するようになったことを特徴としている。

(作用)

この発明では、制動レバーの初期位置の調整がピストン押圧部とレバー部との組付位置を変化させて行なう。このため、制動レバーの初期位置の調整はピストン押圧部の位置を変えないから、マスタシリンダのピストンを前進させることがない。従って、制動解除時にリリーフポートから液圧が開放され、ピストンカップがリリーフポートを閉塞することによって生じるブレーキの引きずりが防止される。

(実施例)

以下、この発明の実施例を添付図面に基づいて詳細に説明する。

第1図乃至第3図は自動二輪車のハンドブレーキに適用した一実施例である。図において符号1

をレバー部8の調整ボルト挿通孔15からピストン押圧部7の調整溝11に挿通してナット17で締付けられる。このレバー部8はグリップ1aから所定距離Dの所に位置しており、これが制動レバー5の初期位置である。

ピストン押圧部7の調整スクリュー取付部13には調整スクリュー18がマスタシリンダ2のシリンダ軸方向に挿着され、調整スクリュー18の先端部でマスタシリンダ2に嵌合されたピストン19を押動するようになっている。この調整スクリュー18を回動すると、シリンダ軸方向へ移動して、ピストン19の頭部との間の間隙L1の調整が行なわれる。

マスタシリンダ2のピストン19はシリンダ本体20に往復運動可能に嵌合され、このシリンダ本体20の上方にはリザーブタンク21が一体に形成されている。このリザーブタンク21はインレットポート22及びリリーフポート23を介してシリンダ本体20の液室24、25と連通している。前記ピストン19はシリンダ本体20に内

載されたリターンズpring 28によってピストン押圧部方向へ付勢され、ピストン19の位置規制はシリンダ本体20の開口端部に係止されているストッパ29にピストン19のフランジ部19aが当接することによって行なわれる。ピストン19にはピストンカップであるセコンダリカップ28とプライマリカップ29が装着され、プライマリカップ29の位置は制動レバー5がピストン19を押圧しない初期位置にあるとき、プライマリカップ29はリリーフポート23の後側でポートを閉塞しないように間隙L2が設定されている。

シリンダ本体20の先端部にはブレーキホース30が管継手31を介して接続され、このブレーキホース30の他端部はディスクブレーキ32のキャリパ33に接続されている。キャリパ33は図示しないブラケットを介して車体側に固定され、車輪と一体に回転するブレーキディスク34の外周を跨いでいる。ブレーキディスク34の両側には摩擦パッド35が配置され、この摩擦パ

ッとして、ディスクブレーキ32のキャリパ33に形成されているそれぞれのシリンダ36に送られる。これにより、ピストン37をブレーキディスク34方向へ前進させ、摩擦パッド35をブレーキディスク34に摺接させて制動する。

そして、制動レバー5の操作力を解除すると、シリンダ本体20のピストン19がリターンズpring 26によって後進し、ピストン19のフランジ部19aがストッパ27に当接して、プライマリカップ29がリリーフポート23よりインレットポート22側に位置する第2図に示す元の位置に復帰する。このピストン19が後進するとき、ブレーキ液がプライマリカップ29の周囲からブレーキホース側の液室に入るが、この液室はリリーフポート23を介してリザーブタンク21と連通しているから、制動の解除時にブレーキ側の液圧が上昇することによって発生するブレーキの引ずりが生じることがない。

この制動において、ブレーキの遊びは制動レバー5を引き始めてから引きこたえのあるまでの

距離Dはシリンダ36に嵌合されたピストン37によってディスク軸方向へ押動可能になっている。

次に、この実施例の作用について説明する。

運転者がハンドル1のグリップ1aと制動レバー5のレバー部8とを握り、このレバー部8をグリップ方向へ引く。これにより、制動レバー5は第1図に示すようにレバー部8とピストン押圧部7とが一体となって、マスタシリンダ2のレバー取付部4に軸支された支持軸6を支点として時計方向へ回動する。これにより、調整スクリュウ18が第2図に示すように、ピストン19の頭部を押圧する。このため、ピストン19はシリンダ本体20の内部をリターンズpring 26に抗して前進し、このピストン19の前進によって、最初はリリーフポート23から一部のブレーキ液がリザーブタンク21に戻るが、プライマリカップ29がリリーフポート23をすぎると、プライマリカップ29前方のブレーキ液が圧縮されて液圧を生じ、管継手31、ブレーキホース30を通

距離で、この遊びは調整スクリュウ18とピストン19の頭部と間の間隙L1と、プライマリカップ29とリリーフポート23間の間隙L2及びブレーキの摩擦パッド35とブレーキディスク34と間の図示しない間隙によって決定される。このため、調整スクリュウ18で間隙L1を調整することにより、さらに間隙L1を解消してピストン19を移動させて間隙L2を調整し、さらに摩擦パッド35とブレーキディスク34との間隙を調整することによって、運転者に応じた所定ブレーキの遊びを得ることができる。

ところで、運転者によって手の大きさに差異があり、あるいは操作を行ない易いレバー位置は個人差があるため、制動レバー5の調整ボルト16を緩めてレバー部8とピストン押圧部7との組付位置を変える。これにより、レバー部8とハンドル1のグリップ1aと間の距離Dが、運転者に応じて容易に選定される。このレバー位置の調整によって、ピストン押圧部7は所定の位置に保持されており、調整スクリュウ18の先端部とピスト

ン19の頸部との間隙L1が変化することなく一定に維持されている。

従って、プライマリカップ29がリリースポート23を越えた位置に制動レバー5の初期位置が設定されることがないから、制動を開放しピストン19が初期位置に復帰するとき、ブレーキホース30側の液室に流入したブレーキ液はリリースポート23からリザーブタンク21に戻り、液圧が開放されるためブレーキの引ずりを起すことがない。

第4図は制動レバー5の他の実施例を示すもので、ピストン押圧部7に調整スクリー挿着孔12と同方向に凹溝38を形成し、この凹溝38に設けた支持軸6でレバー部8とピストン押圧部7とがマスタシリング2に回動可能に支持される。このピストン押圧部7の凹溝38には楕円状に形成されたカム39が支持ピン40で回動可能に設けられ、このカム39は長軸方向において、一方へ偏位した位置で支持されている。そして、カム39の外周部には支持ピン40を支点として長軸

きるものであればよい。

第5図は他の実施例を示すもので、自動二輪車の車体フレームを構成するダウンチューブ45にブラケット46が溶接され、このブラケット46にマスタシリング2が取付けられている。マスタシリング2のシリング本体20とリザーブタンク21は別体に形成され、シリング本体20はシリング軸が垂直方向へ向き、リザーブタンク21はこのシリング本体20の上方に取付けられ、連結管47を介してシリング本体20と連通している。シリング本体20に嵌合されたピストン19はロッド48を介して制動レバー5に取付けられた調整スクリー18で押動される。

ピストン押圧部7には調整スクリー18が回動可能に支持され、このピストン押圧部7とレバー部8はブラケット46に支持軸49を介して回動可能に支持されている。ピストン押圧部7はダウンチューブ45に設けられたストップ50によって位置規制され、レバー部8とピストン押圧部7は常にスプリング51によって近接方向へ付

方向と短軸方向との対称位置に一对の係合部41が形成されている。ピストン押圧部7には孔42が凹溝方向に向って形成されており、この孔42にボール43がスプリング44を介して挿着され、このボール43が前記カム39の外周に形成された係合孔41に係合して回転を規制するようになっている。ピストン押圧部7とレバー部8とはカム39を回転してボール43と係合部41との組付位置を変えることにより、制動レバー5の初期位置を任意に調整することができる。

なお、第1図乃至第3図に示す制動レバー5及び第4図に示す制動レバー5はいずれもレバー部8がピストン押圧部7とともに、マスタシリング2に同一の支持軸6を介して回動可能に支持されているが、ピストン押圧部7をマスタシリング2に支持し、このピストン押圧部7にレバー部8を回動可能に支持するようにしてもよい。さらに、制動レバー5のピストン押圧部7とレバー部8との組付位置の調整は前記の実施例に限定されず、両者が別体に形成され、組付位置を任意に調整で

勢されている。このピストン押圧部7には軸支持片52が設けられ、この軸支持片52に調整ボルト53が挿通されている。レバー部8は調整ボルト53の頸部に当接しており、この調整ボルト53とナット54とにより、ピストン押圧部7とレバー部8との組付位置の調整が行なわれる。

運転者が足を制動レバー5のレバー部8に載せて踏み込むと、レバー部8とピストン押圧部7は一体となって支持軸49を支点として時計方向へ回動する。これにより、調整スクリー18が上方へ移動して、ロッド48を介してシリング本体20のピストン19が上方へ押動され、ブレーキ液を昇圧して、ディスクブレーキ32を作動させる。

この制動レバー5の初期位置はレバー部8とピストン取付部7との組付位置によって設定され、この組付位置の調整は調整ボルト16上を軸方向へ移動させると、スプリング51により付勢されたレバー部8が追隨して移動し、支持軸49を支点として回動する。これにより、レバー部8の踏

部の位置が上下方向へ変化し、制動レバー5の初期位置の調整が行なわれる。

(発明の効果)

この発明は前記のように、制動レバーの初期位置の調整が、別体に形成されたピストン押圧部とレバー部との組付位置を変化させて行なうようになしたから、制動レバーの初期位置の調整によってピストン押圧部の位置が変わることがない。従って、制動レバーの位置調整によって、マスタシリンダのピストンがリリーフポートから前進した位置に設定されることがなく、制動解除時にリリーフポートから液圧が開放され、ピストンカップがリリーフポートを閉塞することによって生じるブレーキの引きずりが防止される。

4. 図面の簡単な説明

第1図はこの発明をハンドブレーキに適用した一実施例の平面図、第2図はこの発明を適用したマスタシリンダとブレーキの断面図、第3図は制動レバーの分解斜視図、第4図は制動レバーの他の実施例の平面図、第5図はこの発明を適用した

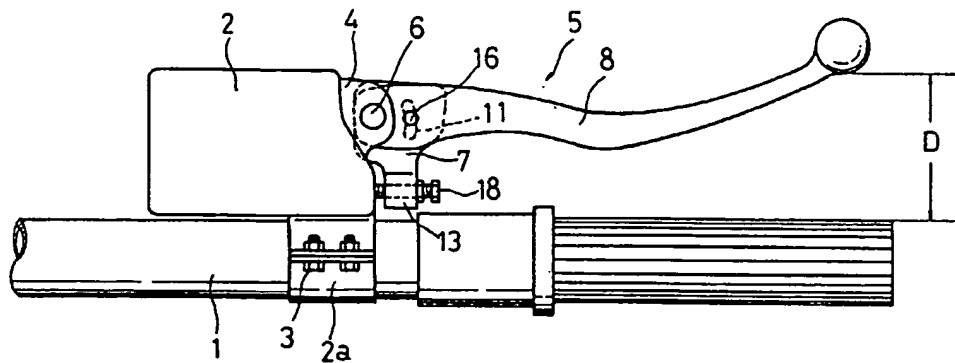
制動レバーの他の実施例を示す断面図である。

- 1…ハンドル
- 2…マスタシリンダ
- 5…制動レバー
- 7…ピストン押圧部
- 8…レバー部
- 18…調整スクリュー
- 19…ピストン

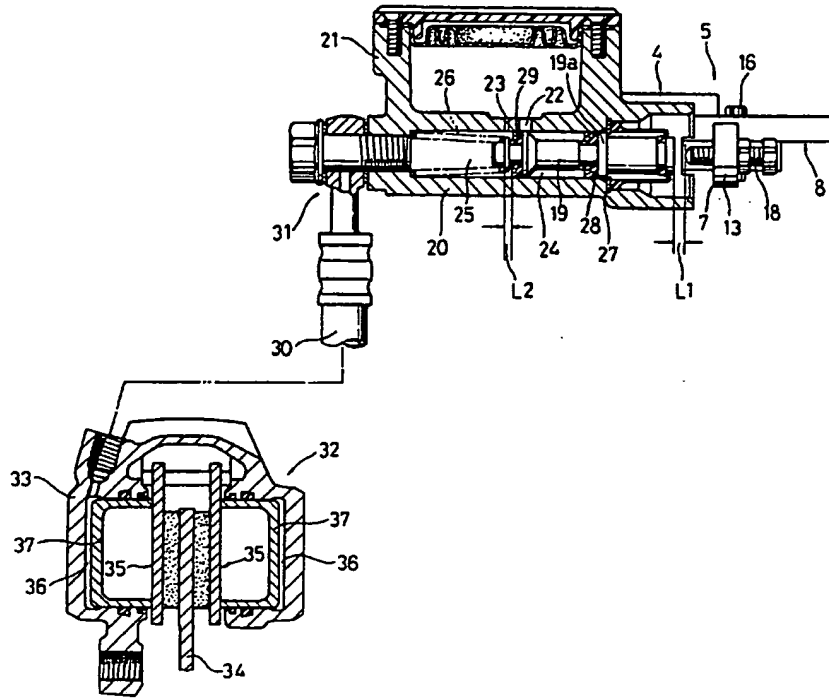
特許出願人 ヤマハ発動機株式会社  
 代理人 弁理士 堀 若 俊 雄



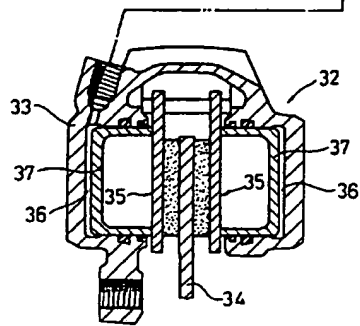
第 1 図



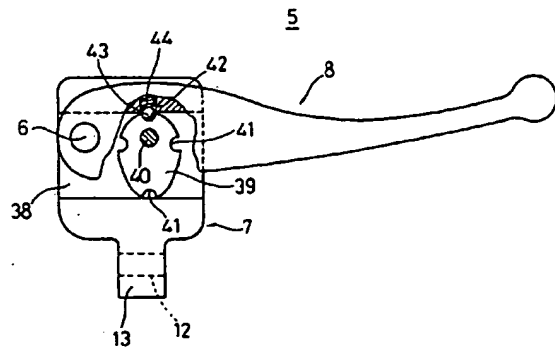
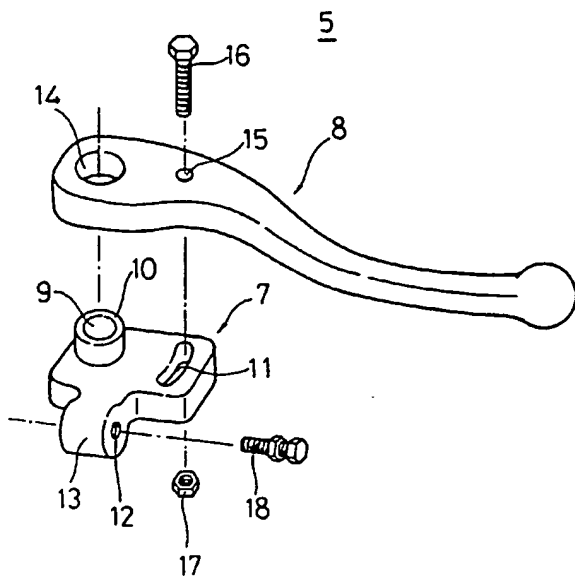
第 2 図



第 3 図



第 4 図



第 5 図

