

Japan Utility Model Application Laid-open Publication

Publication Number: S58-224879

Publication Date: 27 December, 1983

Title of the Device:

GEAR CHANGE CONTROL DEVICE FOR A BICYCLE
OPERATING TOOL OF MULTISTAGE VARIABLE SPEED CHANGEOVER
DEVICE FOR A BICYCLE

Application Serial Number: S57-107619

Filing Date: 24 June, 1982

Creator of Device: Kikuzou Takamiya

Kunitohti Kosaka

Applicant: BRIDGESTONE CYCLE CO

IPC Classification: B62M25/04

(Page 3, Upper right column, Lines 11 to 20)

"1: Handle, 2: Grip Portion, 3: Outer Wire, 4: Inner Wire, 5: Stopper, 6: Base Plate, 7: Fixation Member, 8: Tightening Member, 9: Bolt, 10: Nut, 11: Axis, 12: Swing Plate, 13: Clip Plate, 14: Bolt, 15, 16: Pushed Portion, 17: Arraignment Tooth Portion, 18: Wire Guide, 19: Adjuster Screw, 20: Steel Ball, 21: Spring Plate, 22: Rivet, 23: Spring, 24: Axis, 25: Engagement Pin, 26: Cover, 27: Piece 28: Arraignment Bore, 29: Bore, 30: Spring Plate, 31: Revet"

⑨ 日本国特許庁 (JP)

⑩ 特許出願公開

⑫ 公開特許公報 (A)

昭58—224879

⑮ Int. Cl.³
B 62 M 25/04
G 05 G 1/04
5/06

識別記号

庁内整理番号
6475—3D
7369—3J
7369—3J

⑬ 公開 昭和58年(1983)12月27日

発明の数 1
審査請求 未請求

(全 4 頁)

⑭ 自転車用多段変速切換装置の操作具

上尾市本町6丁目6番上尾東団地10—201

⑯ 特 願 昭57—107619
⑰ 出 願 昭57(1982)6月24日
⑱ 発 明 者 高宮喜久三
北本市東間3の33
⑲ 発 明 者 小柴国敏

⑳ 出 願 人 プリチストンサイクル株式会社
東京都中央区日本橋三丁目5番14号
㉑ 代 理 人 弁理士 杉村暁秀 外1名

明 細 書

1. 発明の名称 自転車用多段変速切換装置の操作具

2. 特許請求の範囲

1. 自転車のハンドルに中央部を枢支して揺動自在にしたシーソー板の上部両側にそれぞれ押部を設け、このシーソー板に変速切換操作ワイヤのインナーワイヤを繋止すると共に、各変速段に対応してシーソー板を停止させるための位置決め機構を設けたことを特徴とする自転車用多段変速切換装置の操作具。

3. 発明の詳細な説明

本発明は自転車の多段変速切換装置において、特にハンドルの握り部付近に取り付けて用いる操作具に関するものである。

従来のこの種の操作具は、作動方向が横方向の操作レバーを使用するものが多い。これに対して本出願人は先に自転車用二段変速装置(特公昭55—20909号)および自転車用多段変速切換装置(特願昭57—86号)で、縦方向に作動する

操作具を提案した。しかしながらこれらの装置は各変速段別に操作する複数のレバーを並設してある上に、各レバー毎に戻しばねを要したので、多段化するに従つて構造が複雑になると共に、レバーを操作する場合に、操作する指と他のレバーとが接触し易く窮屈であるという問題点があつた。

本発明は上述の問題点を解決するためになされたもので、1個のシーソー板を押し操作のみで作動させることにより各変速段の変速を可能とすることにより、構造を簡単にすると共に、変速操作を楽にすることを目的とするものである。

以下図面について本発明の実施例を説明する。図中1は自転車のハンドル、2はその握り部、3は変速装置に接続する切換操作ワイヤのアウトワイヤ、4はそのインナーワイヤ、5はインナーワイヤ4の索端に固定した止め具である。

6は第4図に示すような正面形状をした基板で、この基板6の背面には、第8図に示すように、基部をL字状に折曲すると共に、先端部を半円状に彎曲した固定具7を固定し、この固定具7の先端

と係合する締め具8の彎曲部と、固定具7の彎曲部とによりハンドル1を挟持すると共に、ボルト9により固定具7と締め具8とを締めつけることにより基板6をほぼ直立状態でハンドル1に固定する。なお10は固定具7に固着したナットで、ボルト9と螺合するものである。

本実施例においては、基板6に孔6aを設け、この孔6aにねじ孔を有する軸11(第8図参照)を固着し、第5図に示すような正面形状のシーソー板12のほぼ中央部に設けた孔12aを前記軸11に嵌合し、座金18を介してボルト14を軸11のねじ孔にねじ込んで、シーソー板12を揺動自在に枢支すると共に、このシーソー板12の上部両側にそれぞれ押部15、16を設ける。この場合、押部15は第1図に示すようにシーソー板12の背面側に位置させ、押部16はシーソー板12の表面側に位置させる。

またシーソー板12の下縁に各変速段に対応する鋸歯状の位置決め歯部17を形成し、この位置決め歯部17に沿って前記インナーワイヤ4を案

引き出される長さの大小に比例している。

ばね38はこのインナーワイヤ4に作用するばね力を軽減するために設けたねじりばねで、基板6の背面に突設した軸34に嵌合すると共に、その一端を軸34に係止し、他端をシーソー板12に突設した係止ピン35に係止したものである。基板6の6cは係止ピン35が貫通する円弧状の長孔である。

なお第1図および第2図に示す26はカバーで、ビス27により基板6の折曲片6f、6gにねじ止めするものである。

第9図および第10図は、本発明の他の実施例を示すもので、図中前記符号と同一の符号は同等のものを示す。この実施例で変つているところはシーソー板の位置決め機構であつて、基板6に変速段数に対応する複数個(本実施例では8個)の位置決め孔38を設けると共に、シーソー板12に孔38と対応する1個の孔39を設け、この孔39内に鋼球30を挿入し、この鋼球30の外側を板ばね30によつて弾性的に支承したものであ

りする円弧状のワイヤガイド18(第8、5図参照)をシーソー板12に固着する。

そして前記アウターワイヤ8の端部を調整ねじ19およびナット19aを介して基板6の折曲片6bにねじ止めすると共に、インナーワイヤ14をワイヤガイド18に沿つて導き、その索端の止め具5をシーソー板12およびワイヤガイド18の端部に設けた孔18a(第5図参照)に嵌めこんで固定する。

また基板6の下部を手前に折り曲げ、この短冊状の折曲片6oの先端部をシーソー板12に形成した位置決め歯部17と対向させると共に、孔6dを設け、この孔6dに鋼球20を挿入し、この鋼球20の下面を板ばね31により弾性的に支承する。すなわち板ばね31の基部はリベット33により折曲片6oに固定する。

なおインナーワイヤ4は、変速装置(図示せず)に設けたばね的作用によつて、常にアウターワイヤ8内に引き込まれるような力をうけており、この力はインナーワイヤ4がアウターワイヤ8から

る。31はこの板ばね30の基部をシーソー板12に固定したリベットである。

つぎに上述のように構成した本発明装置の作動を説明する。第6図～第8図は各変速段における操作状態を示すもので、第8図はトップの位置である。この時インナーワイヤ4は最も引き出された状態にあり、その位置決めは鋼球20と歯部17の係合によつて行われている。

このトップ状態からセコンドに減速するには、シーソー板12の押部16を第1図に示すように指で押し下げ、シーソー板12を第8図の位置に回転させる。このようにすればインナーワイヤ4が矢印Aの方向へ移動して変速装置をセコンドに切り換える。この場合鋼球20は位置決め歯部17の歯を一つ乗り越えるが、この作動は板ばね31の動きで吸収される。

また第7図のセコンドからローに減速するには、押部16を押してシーソー板12を第8図に示す位置に回転させればよい。

逆にローからトップまで増速する場合は、シー

ソー板12の押部15を押すことにより、第8図から、第7図を介して第6図に示す状態まで順にソー板12を回転させればよい。

上述の作動は、第9図および第10図のものも同様に行われるが、この場合、ソー板12の位置決めは、鋼球20が基板6に設けた8個の孔28に順次嵌合することによつて行われる。

本発明装置は上述の通りであるから次のような効果が得られる。

- (1) 変速時の操作方向は、増速時も減速時もすべて押し操作のみであるから、ハンドルを握つたままに親指の動きのみによつて容易に、しかも安全に操作することができる。
- (2) ソー板の押部は、ソー板の軸を中心にその両側に配置してあるので、変速操作時に押指が他のレバー等に接触することがなく、スムーズで確実な動作ができる。
- (3) 操作部は1個のソー板のみによつて構成してある上に、戻しばねが不要であるから、構造が簡単であり、安価に製造できる。

4 図面の簡単な説明

第1図は本発明装置を取り付けた自転車のハンドル部の平面図、

第2図はその正面図、

第3図はその側面断面図、

第4図は基板の正面図、

第5図はソー板の正面図、

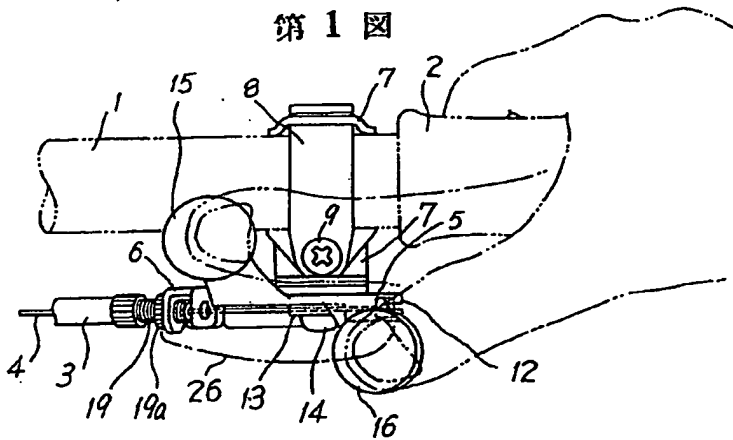
第6図～第8図は本発明装置の作動説明図、

第9図は他の実施例を示す正面図、

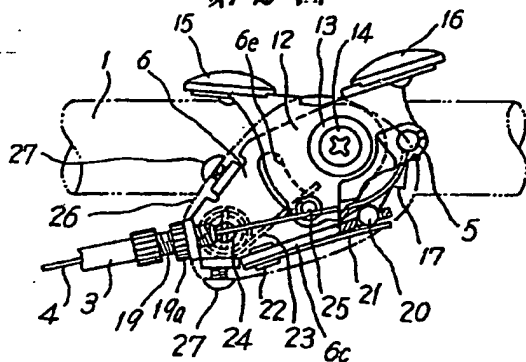
第10図はその要部の断面図である。

- 1…ハンドル、2…握り部、3…アウターワイヤ、4…インナーワイヤ、5…止め具、6…基板、7…固定具、8…締め具、9…ボルト、10…ナット、11…軸、12…ソー板、13…座金、14…ボルト、15、16…押部、17…位置決め歯部、18…ワイヤガイド、19…調整ねじ、20…鋼球、21…板ばね、22…リベット、23…ばね、24…軸、25…係止ピン、26…カバー、27…ビス、28…位置決め孔、29…孔、30…板ばね、31…リベット。

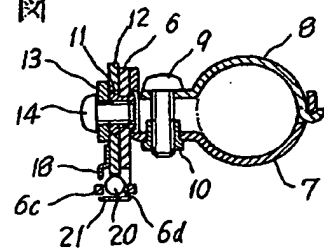
第1図



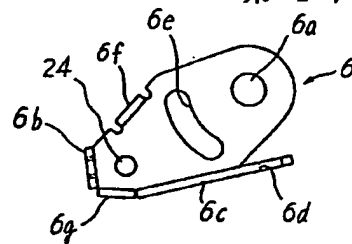
第2図



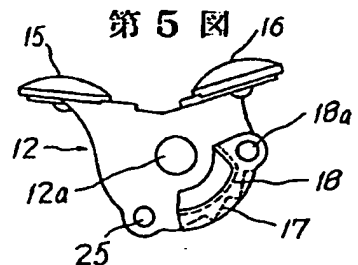
第3図



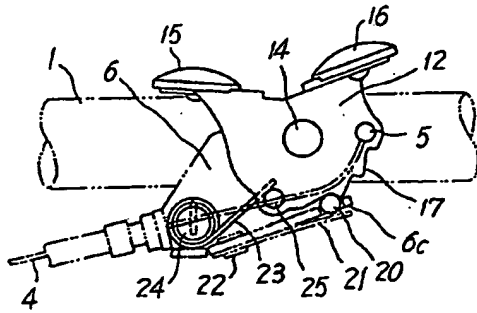
第4図



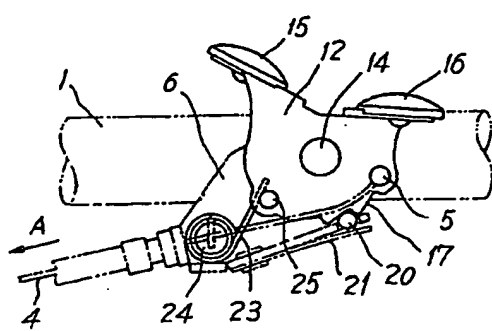
第5図



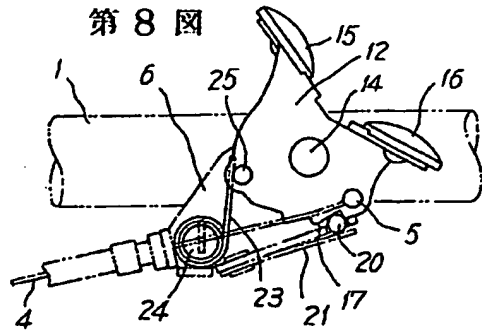
第6図



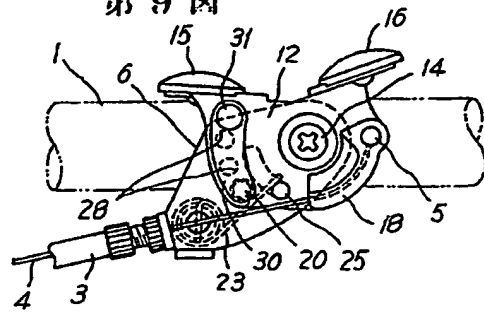
第7図



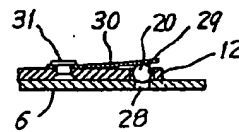
第8図



第9図



第10図



手続補正書

昭和57年8月26日

特許庁長官 若杉和夫 殿

1. 事件の表示

昭和57年特許願第107619号

2. 発明の名称

自転車用多段変速切換装置の操作具

3. 補正をする者

事件との関係 特許出願人

ブリヂストンサイクル株式会社

4. 代理人

〒100 東京都千代田区霞が関3丁目2番4号
霞山ビルディング7階
電話(581)2241番(代表)

(5925) 弁理士 杉村 暁 秀
外1名

5.

6. 補正の対象 明細書の発明の詳細な説明の欄

7. 補正の内容 (別紙の通り)

- 1 明細書第4頁第5行中の「インナーワイヤ14」を「インナーワイヤ4」に訂正する。
- 2 同第6頁第11行中の「第8図」を「第7図」に訂正する。

代理人弁理士 杉村 暁 秀
外1名