

Japan Utility Model Application Laid-open Publication

Publication Number: S57-17893

Publication Date: 29 January, 1982

Title of the Device:

GEAR CHANGE CONTROL DEVICE FOR A BICYCLE

Application Serial Number: S55-96325

Filing Date: 5 July, 1980

Creator of Device: Keizo Shimano

Applicant: SHIMANO, INC.

IPC Classification: B62M25/04

(Page 11, Line 19 to Page 12, Line 5)

(1): Fixed Member

(2), (3): Lever

(24), (34): Concave Portion

(4): Arraignment Plate

(42): Holding Bore

(5): Rotary Body

(7): Engagement Spring



実用新案登録願 (2)

昭和55年7月8日

特許庁長官 川原能雄 殿

1. 考案の名称 ^{自転車用変速操作装置} 自転車用変速操作装置

2. 考案者

住所 ^{大阪府堺市緑ヶ丘南町3丁81番地} 大阪府堺市緑ヶ丘南町3丁81番地

氏名 ^{島野敬三} 島野敬三

3. 実用新案登録出願人

住所 大阪府堺市老松町3丁77番地

氏名 (243) 島野工業株式会社

(国籍) 取締役社長 島野尚三

4. 代理人 ⁵⁹⁰

住所 大阪府堺市住吉橋町1丁目9番9号 米沢ビル

氏名 (6700) 弁理士 津田直久

5. 添付書類の目録

- (1) 明細書 1 通
- (2) 図面 1 通
- (3) 願書副本 1 通
- (4) 委任状 1 通

55 096325

17893

方式
審査



明 細 書

1. 考案の名称

自転車用変速操作装置

2. 実用新案登録請求の範囲

固定部材に1対のレバーを揺動自由に支持し、一方のレバーに操作ワイヤーを連結すると共に、前記レバー間に位置決め板を設けて前記各レバーと位置決め板との間に、前記各レバーの操作位置で、一方のレバーの位置決めとその保持とを行ない、かつ、他方のレバーの保持を解放する係止機構を設けた自転車用変速操作装置であつて、前記レバー間に、一方のレバーの揺動を、他方のレバーに可逆的に伝達し、他方のレバーを、一方の操作側レバーの揺動方向と反対方向に強制的に揺動させる連動機構を設けたことを特徴とする自転車用変速操作装置。

3. 考案の詳細な説明

本考案は自転車用変速操作装置、詳しくは、自転車用フレームに固定する固定部材にレバーを揺動自由に支持して、ディレーラーの作動部材

を、前記レバーとディレクターの作動部材との間に張設された操作ワイヤーを介して操作するごとくした自転車用変速操作装置に関する。

一般に、此種操作装置は、前記操作ワイヤーの索引方向へのレバー操作により、前記作動部材を往動させ、前記ワイヤーの戻り方向へのレバー操作により前記作動部材を、ディレクターにおけるリターンスプリングの力で復動させるごとく構成されているため、変速操作時、レバーを相反する二方向に揺動操作しなければならなかつたのである。従つて、変速操作が煩わしいばかりか、操作方向を間違える恐れが高かつたのである。

そこで従来、固定部材に1対の第1及び第2レバーを揺動自由に支持し、第1レバーに操作ワイヤーを連結すると共に、前記レバー間に位置決め板を設けて、前記各レバーと位置決め板との間に、前記各レバーの操作位置で、一方のレバーの位置決めとその保持とを行ない、かつ第2レバーの保持を解放する係止機構を設けて、前記第1レバーを、前記ワイヤーの牽引方向に揺動したとき

、第2レバーを戻しばねにより前記ワイヤーの緩み方向に揺動させ、また第2レバーを、前記ワイヤーの牽引方向に揺動したとき、第1レバーを、ディレクターにおけるリターンスプリングの力で前記ワイヤーの緩み方向に揺動させることにより、レバーを一方向に揺動操作することにより変速することができるようにした操作装置が提案された。

所がこの従来の操作装置は、操作ワイヤーを連結した第1レバーの、前記ワイヤーの緩み方向への揺動を、ディレクターにおけるリターンスプリングの力で行なわせるようにしているため、前記操作ワイヤーを案内するアウター筒が、ワイヤーガイドなどにより直角状に曲げられたり、或いは前記アウター筒が自転車の装備品などに引掛かつて曲げられることにより、操作ワイヤーとアウター筒との間の摩擦抵抗が大きくなつて、前記ディレクターにおけるリターンスプリングの力が前記ワイヤーを介して第1レバーに十分に作用しなくなつた場合、前記第1レバーを前記ワイヤーの

緩み方向に揺動させることができず、従つて、確實に変速することができない事態を招来する問題があつた。

本考案は以上の如き従来の問題点に鑑み考案したもので、操作ワイヤーとアウター筒との間の摩擦抵抗が大きくなつて、ディレラーにおけるリターンスプリングの力が操作ワイヤーを介して一方のレバーに充分に作用しなくなつた場合でも、他方のレバーの揺動操作により確實に変速することができるようにしたのであつて、前記レバー間に、一方のレバーの揺動を、他方のレバーに可逆的に伝達し、他方のレバーを、一方の操作側レバー^①の揺動方向と反対方向に強制的に揺動させる連動機構^{1字加入}を設けたことを特徴とするものである。

以下本考案の実施例を図面に基づいて説明する。

図において(1)はハンドルバー(II)のグリップ(G)近くに固定する固定部材であり、(2)、(3)はこの固定部材(1)に揺動自由に支持する1対の第1及び第2レバーであつて、前

前記固定部材(1)は、彎曲部をもつ1対の取付片(11)、(12)と、一方の取付片(11)から水平方向に延びる支持片(13)と、該支持片(13)の一端から上方に起立する係止片(14)とから成り、前記取付片(11)、(12)の先端に締付具(15)を取付けて、前記固定部材(1)をハンドルバー(3)に固定すると共に、前記支持片(13)に、鉛直方向に延びる位置決め板(4)を固着するのである。

この位置決め板(4)には、軸孔(41)と保持孔(42)とを設けて、前記保持孔(42)に、位置決め板の板厚より大きい径をもつボールなどの転動体(5)を出入自由に保持すると共に、前記軸孔(41)に、前記レバー(2)、(3)をレバー軸(6)を

10字加入

介して枢支するのである。
これらレバー(2)、(3)は、一端に操作部(21)、(31)をもち、他端に係合部(22)、(32)をもつ板体から成り、前記操作部(21)、(31)と係合部(22)、(32)との間には、軸孔(23)、(33)と、前記転動

体(5)と係合する凹入部(24)、(34)とを設けている。しかして、これらレバー(2)、(3)は、前記位置決め板(4)の両側に並列状に配置して、前記軸孔(23)、(33)部分を、カラー(25)、(35)を介して前記レバー軸(6)に回動自由に支持し、これらレバー(2)、(3)の前記各操作部(21)、(31)を、前記ハンドルバー(日)の後側方に位置させて、前記グリップ(6)を握った位置から親指を伸ばすことにより、各操作部(21)、(31)を押下げ操作できるように成すと共に、各レバー(2)、(3)の係合部(22)、(32)間に連動ばね(7)を介装するのである。

この連動ばね(7)は、中間を巻回した線材から成り、その巻回部分を支持軸(8)を介して前記係止片(14)に回動自由に支持すると共に、一端(7a)を前記レバー(2)の係合部(22)に、他端(7b)を前記レバー(3)の係合部(32)にそれぞれ係合させて、第1レバー(2)の揺動を、連動ばね(7)を介して第2レバ

一(3)に可逆的に伝達し、この第2レバー(3)を、第1レバー(2)の揺動方向と反対方向に強制的に揺動させ、また第2レバー(3)の揺動を、連動ばね(7)を介して第1レバー(2)に可逆的に伝達し、この第1レバー(2)を、第2レバー(3)の揺動方向と反対方向に強制的に揺動させるごとく成すのである。

尚、前記レバー(2)、(3)に設ける凹入部(24)、(34)は、第1レバー(2)を揺動したとき、該レバー(2)の凹入部(24)が前記転動体(5)と係合し、第2レバー(3)を揺動したとき、該レバー(3)の凹入部(34)が前記転動体(5)と係合するように設けるのである。

又、前記レバー(2)、(3)のうち、第1レバー(2)の一侧には、操作ワイヤー(W)を案内する円弧状のガイド溝(91)と前記ワイヤー(W)の一端に取付けた掛止体(s)を支持する掛止孔(92)とをもつたガイド板(9)を取付けて、第1レバー(2)の揺動操作により前記

ワイヤー（W）を牽引できるようにしている。

又、図中（O）は前記ワイヤー（W）を案内するアウター筒で、その一端は前記係止片（14）のアウター受（14・）に係止されている。

本考案は以上の如く構成するもので、変速操作する場合は、ハンドルバー（H）のグリップ（G）を握った位置から親指を伸ばして前記レバー（2）又は（3）の操作部（21）、（31）を押下げ動作することにより行なうのである。

しかして、操作ワイヤー（W）の牽引方向にレバー操作して変速する場合は、第2図のごとく第2レバー（3）の操作部（31）より上方位置にある第1レバー（2）の操作部（21）を時計方向に押下げて、第1レバー（2）を揺動させるのであつて、このレバー（2）の揺動により、連動ばね（7）の一端（7・）が係合部（22）により持ち上げられると共に、連動ばね（7）が支持軸（8）を中心に回動し、該ばね（7）の他端（7b）が押下げられて、第2レバー（3）の係合部（32）に、前記レバー（3）を反時計方向に

付勢する力が作用し、そして第1レバー(2)の凹入部(24)が転動体(5)と係合する位置にくると、今まで第2レバーの凹入部(34)に係合していた転動体(5)が、第2レバー(3)に作用する前記反時計方向への付勢力により凹入部(34)から押出されて、前記凹入部(24)に係合し、第1レバー(2)が位置決めされると共に、その位置に保持され、同時に第2レバー(3)の転動体(5)との係合による保持が解放されて、第2レバー(3)は前記連動ばね(7)の力で反時計方向に揺動するのである。このとき、係合部(32)の背面が支持片(13)に接当して第2レバー(3)は停止する。

又、操作ワイヤー(4)の揺み方向にレバー操作して変速する場合は、第4図のごとく第1レバー(2)の操作部(21)より上方位置にある第2レバー(3)の操作部(31)を時計方向に押下げて、第2レバー(3)を揺動させるのであって、このレバー(3)の揺動により、連動ばね(7)の他端(7b)が係合部(32)により持

上げられると共に、連動ばね(7)が支持軸(8)を中心に回動し、該ばね(7)の一端(7a)が押下げられて、第1レバー(2)の係合部(22)に、前記レバー(2)を反時計方向に付勢する力が作用し、そして2レバーの凹入部(34)が転動体(5)と係合する位置にくると、今まで第1レバーの凹入部(24)に係合していた転動体(5)が、第1レバー(2)に作用する前記反時計方向への付勢力により凹入部(24)から押出されて、前記凹入部(34)に係合し、第2レバー(3)が位置決めされると共に、その位置に保持され、同様に第1レバー(2)の転動体(5)との係合による保持が解放されて、第1レバー(2)は前記連動ばね(7)の力で反時計方向に揺動するのである。このとき、係合部(22)の背面が支持片(13)に接当して第1レバー(2)は停止する。

尚、以上の説明では、レバー(2)。(3)間に設ける連動機構として連動ばね(7)を用いたものについて説明したが、その他ロッド或いは

リンクを用いてもよい。又、この連動機構は係合部(22)、(32)間以外の間に設けてもよいことは勿論である。

以上の如く本考案は、1対のレバー間に、一方のレバーの揺動を、他方のレバーに可逆的に伝達し、他方のレバーを、一方の操作側レバーの揺動方向と反対方向に強制的に揺動させる連動機構を設けたから、操作ワイヤーとアウター筒との間の摩擦抵抗が大きくなって、ディレクターにおけるリターンスプリングの力が操作ワイヤーを介して一方のレバーに充分に作用しなくなつた場合でも、他方のレバーの揺動操作により確実に変速することができるのである。

4. 図面の簡単な説明

第1図は本考案の一実施例を示す平面図、第2図は一部を省略した側面図、第3図は第2図Ⅲ-Ⅲ線断面図、第4図は作動状態を示す説明図、第5図は第4図V-V線断面図である。

(1) -- 固定部材

(2)、(3) -- レバー

(2 4) , (3 4) … 凹入部

(4) … 位置決め板

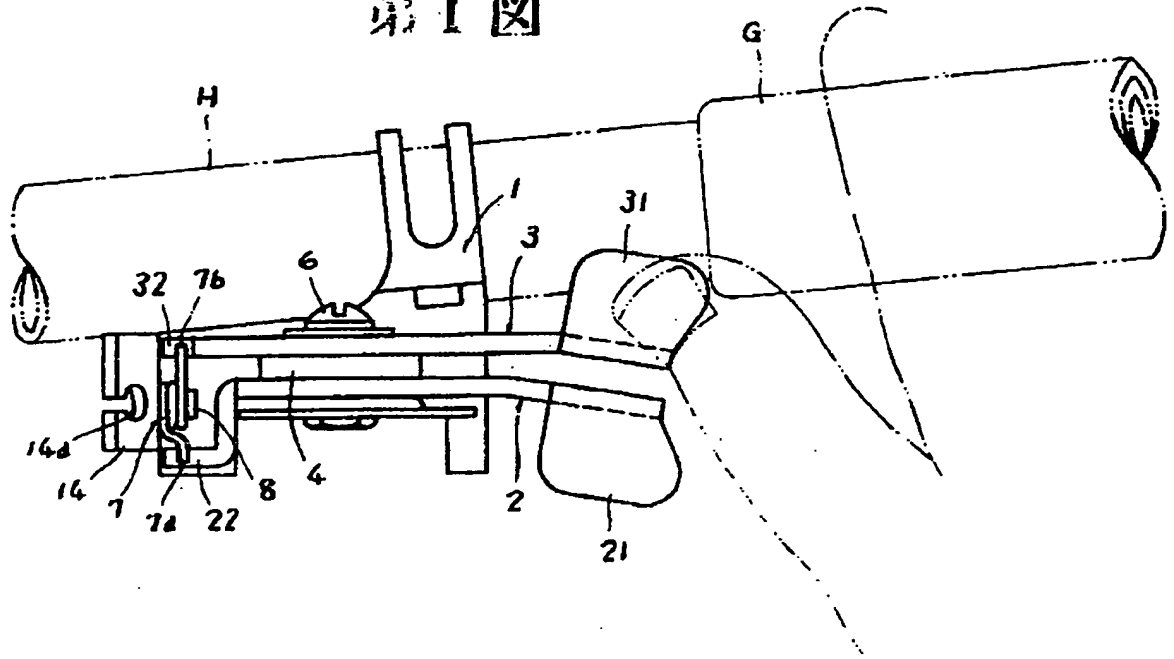
(4 2) … 保持孔

(5) … 転動体

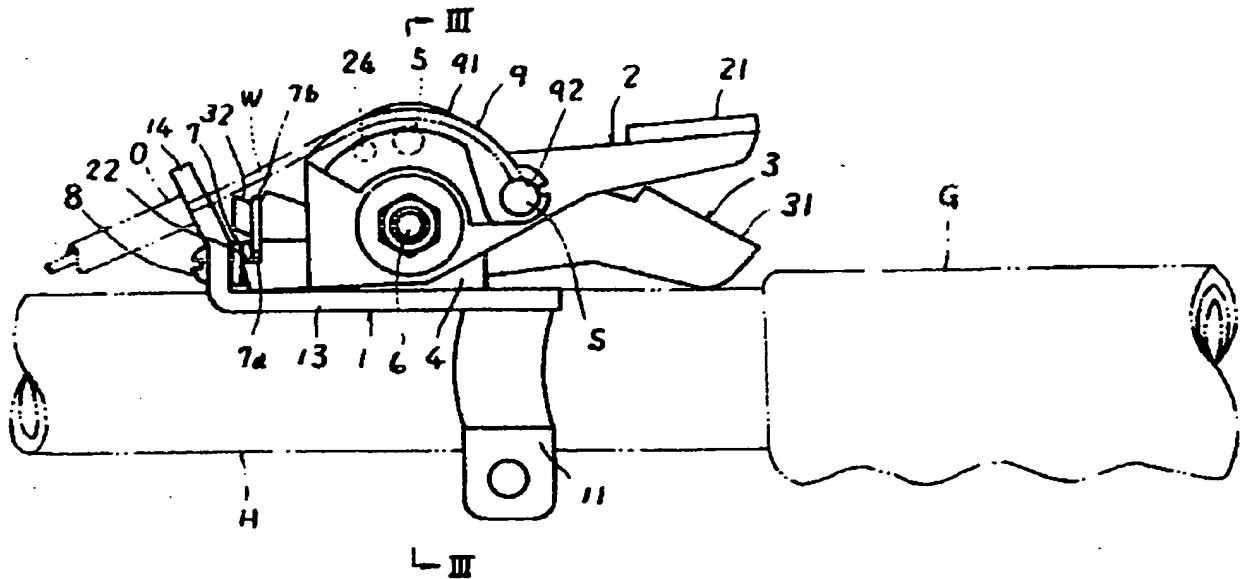
(7) … 連動ばね

代理人 弁理士 津 田 直 久

第1図



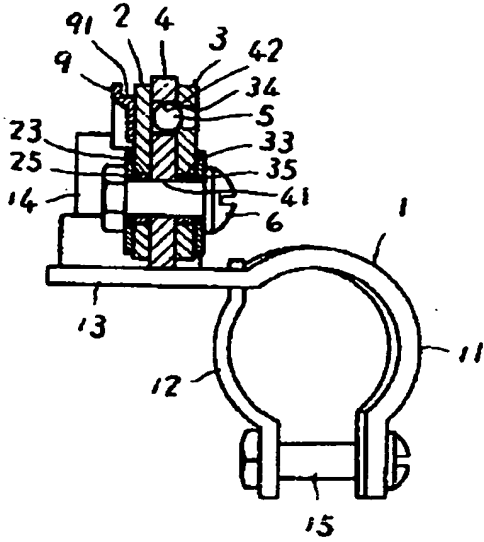
第2図



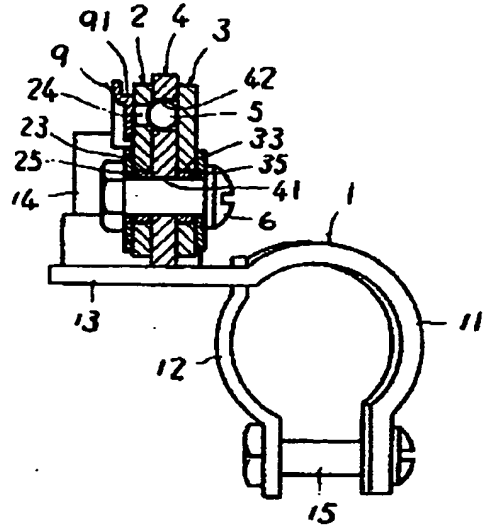
出願人 島野工業株式会社
 代理人 弁理士 津田直久

3/2

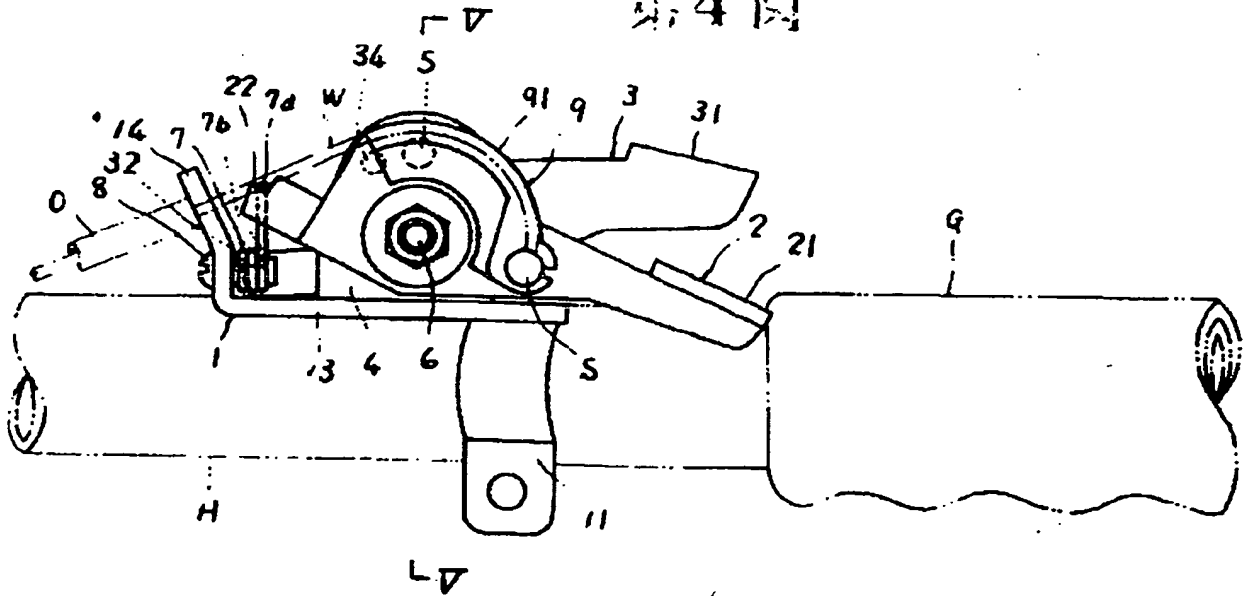
第3図



第5図



第4図



出願人 島野工業株式会社
代理人 弁理士 津田直久

2/2