

MINISTÈRE DE L'INDUSTRIE ET DU COMMERCE.

SERVICE DE LA PROPRIÉTÉ INDUSTRIELLE.



BREVET D'INVENTION.

Gr. 10. — Cl. 5.

N° 960.276

Perfectionnement aux poignées de freins.

M. HENRI BRÉAU résidant en France (Seine).

Demandé le 15 janvier 1948, à 13^h 40^m, à Paris.

Délivré le 24 octobre 1949. — Publié le 14 avril 1950.

[Brevet d'invention dont la délivrance a été ajournée en exécution de l'art. 11, § 7, de la loi du 5 juillet 1844 modifiée par la loi du 7 avril 1902.]

La présente invention est relative à un perfectionnement apporté à la construction des poignées de frein et, plus particulièrement, aux poignées destinées aux freins pour cycles, motocycles et analogues, désignés ci-après d'une manière générale par « freins pour cycles ».

On sait que les freins pour cycles, qu'ils soient du type « à étrier » ou du type « cantilever » sont actionnés par une poignée montée, en général, sur le guidon du cycle et agissant sur les leviers portant les patins de frein, par l'intermédiaire d'un câble de traction sous gaine.

Quel que soit le type d'un frein pour cycles, on a pu constater que, très souvent, la poignée de frein vient en contact avec l'organe, guidon ou autre, sur lequel elle est montée, avant que les patins de frein aient parcouru un trajet suffisant pour exercer convenablement leur action de freinage sur la jante de la roue avec laquelle ces patins doivent venir en contact.

Cet inconvénient provient du fait qu'avec les montages actuels la course de la poignée n'a pas une amplitude suffisante.

On a déjà tenté de remédier à cet inconvénient, notamment dans un frein pour

cycles, en utilisant pour le montage de la poignée de frein une « cocotte » qui permet de surélever considérablement l'axe de pivotement du levier de la poignée, par rapport à l'organe sur lequel celle-ci est fixée. Si cette manière de procéder permet d'augmenter considérablement l'amplitude de la course qu'il est possible d'imprimer aux leviers des poignées de freins, elle présente, par contre, l'inconvénient d'obliger un usager à ouvrir par trop sa main pour pouvoir saisir le levier de poignée de frein qu'il doit actionner.

L'invention a pour objet de perfectionner les poignées de frein de telle façon qu'il soit possible, sans faire usage d'une cocotte pour leur montage, d'augmenter considérablement l'amplitude de la course des leviers usuels de ces poignées, afin de permettre aux patins de frein d'exercer leur action maximum en toutes circonstances.

La poignée de frein perfectionnée selon l'invention est caractérisée en ce que son levier est monté par rapport à l'organe, guidon de cycle, motocycle, ou autre, devant supporter la poignée par l'intermédiaire d'un dispositif à action multiplicatrice.

D'autres caractéristiques et avantages de l'invention ressortiront de la description qui

va suivre en regard du dessin annexé, donné univernement à titre d'exemple et dans lequel :

La fig. 1 est une vue en élévation d'une poignée de frein perfectionnée;

5 La fig. 2 est une vue analogue à celle de la fig. 1 illustrant une variante de réalisation.

Selon l'exemple d'exécution représenté à la fig. 1, la poignée de frein comporte un 10 levier 1, qui peut être d'un type connu quelconque, ce levier étant relié directement au câble de traction 2 placé sous une gaine 3 et allant vers les leviers portant les patins de frein.

15 Le levier 1 est monté sur l'organe devant le supporter, par exemple le guidon 4 d'un cycle, motorcycle ou analogue, par l'intermédiaire de deux bras 5 articulés, à l'une de leurs extrémités, sur deux axes 6, solidaires 20 du levier 1 et, à leur autre extrémité, sur deux axes 7 portés par une pièce 8, sensiblement en forme de potence, solidaire d'un collier 9 pour son montage sur l'organe 4. Comme représenté, le bras de la potence 8, 25 qui est traversé par le câble 2, sert également à la fixation de la gaine 3.

Avec le montage décrit, le levier 1 se trouve disposé à une distance suffisamment 30 rapprochée au-dessus du guidon 4 pour pouvoir être facilement saisi par l'utilisateur, sans que celui-ci ait à ouvrir par trop sa main. En outre, l'action de ce levier 1 sur le câble 2 est considérablement augmentée lorsqu'on 35 le rapproche du guidon 4, étant donné que le parallélogramme déformable, formé par une partie du levier 1, les deux bras 5 et une partie de la potence 8, astreint ledit levier, lorsqu'on exerce une pression sur lui, non 40 seulement à se rapprocher du guidon 4, mais encore à se déplacer dans le sens indiqué par la flèche F à la fig. 1.

Dans l'exemple de la fig. 2, dans laquelle 1 désigne le levier de la poignée de frein, 2 le câble de traction, 3 la gaine de ce câble, 45 4 l'organe sur lequel la poignée de frein est montée et 8 la potence avec son collier de montage 9, on voit que le levier 1 pivote autour d'un axe 10 solidaire de la potence 8 et se termine par un ergot 11 en contact 50 avec le bord, en forme de rampe, d'un secteur 12 pivotant, également, autour de l'axe 10.

Dans ce cas, le câble 2 étant fixé directement à l'extrémité libre du secteur 12, on voit que, lorsqu'on rapproche le levier 1 du 55 guidon 4, la course du câble est multipliée grâce à l'action de l'ergot 11 sur la face en forme de rampe du secteur 12.

Dans l'une ou l'autre de ses formes de réalisation, la poignée de frein perfectionnée 60 conformément à l'invention permet d'assurer que l'action de freinage des patins de frein sera toujours convenable, quelle que soit l'usure de ces patins, et cela pour un déplacement relativement petit du levier 1 de la 65 poignée de frein par rapport à l'organe qui supporte cette dernière.

Il va de soi que le perfectionnement n'a été décrit et représenté qu'à titre purement 70 explicatif, nullement limitatif, et que diverses modifications de détail pourraient être apportées aux formes de réalisation indiquées, sans qu'on sorte pour cela du domaine de l'invention. C'est ainsi que, par exemple, dans 75 le cas de la fig. 2, l'ergot 11 au lieu d'être en contact avec l'un des bords en forme de rampe du secteur, 12 pourrait être engagé dans une fente appropriée pratiquée dans ledit secteur ou tout autre organe équivalent.

RÉSUMÉ.

80

L'invention est relative à un perfectionnement apporté aux poignées de freins pour cycles, motorcycles et analogues, ce perfectionnement étant remarquable, notamment, par les caractéristiques suivantes considérées 85 séparément ou en combinaison :

a. Le levier de la poignée de frein est monté, par rapport à l'organe, un guidon par exemple, devant supporter ladite poignée, par l'intermédiaire d'un dispositif à 90 action multiplicatrice;

b. Le levier, à l'extrémité duquel est accroché le câble de traction allant aux leviers portant les patins du frein est réuni à une pièce, telle qu'une potence, destinée à son 95 montage, par l'intermédiaire de deux bras parallèles pivotant, d'une part, sur lui et, d'autre part, sur ladite pièce;

c. Le levier pivote autour d'un axe solidaire de la potence et comporte un ergot en 100 contact avec un bord en forme de rampe d'un secteur pivotant autour dudit axe et

recevant, à son extrémité libre, l'extrémité
du câble de traction allant aux leviers por-
tant les patins de frein;

d. L'ergot solidaire du levier de la poi-
gnée de frein est engagé dans une fente en
5 forme de rampe pratiquée dans le secteur

agissant directement sur le câble de traction
allant aux leviers portant les patins de frein.

HENRI BRÉAU.

Par procuration :
H. GOUVERNAL.

Fig.1

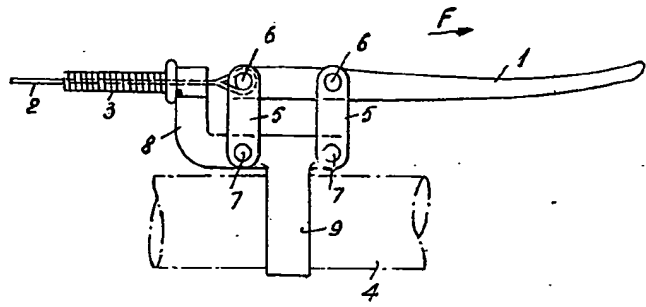


Fig.2

