



PatBase has been developed in partnership by  
minesoft & RWS GROUP

PatBase Express - Search results

Basic search | Number search | Advanced search | Non-latin search | Boolean search | Help

Showing record 1 of 1 [Back to Search Results](#)

Export

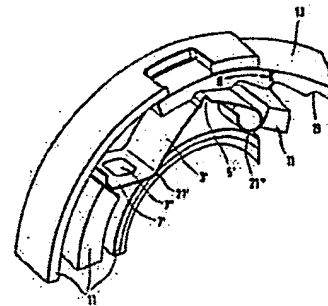
US5588925A Patbase number: 32991274 [Similar patents](#)

[Claims & Descriptions](#) [Citations](#) [Status](#)  In my list

Title: Shifter for transmissions on bicycles

Abstract:

Source: US5588925A This invention relates to a shifter for the actuation of derailleurs on bicycles with an integrated transition distance for shifting the chain from a smaller sprocket to the next larger sprocket by means of a detent element. The detent element interacts with a detent spring which detent spring is permanently fastened to the housing. The return of the shifting system into the correct position of the derailleur over the desired larger sprocket is no longer left exclusively to the return spring of the derailleur by means of a Bowden cable, but is assisted by a transition spring which is coupled to the detent spring in the shifter.



Owner(s) / Assignee(s): FICHEL AND SACHS AG ; MANNESMANN SACHS AG ; SRAM DE GMBH ; SRAM DEUTSCHLAND GMBH ; SRAM DEUTSCHLAND GMBH 97424 SCHWEINFURT DE ; MANNESMANN SACHS AKTIENGESELLSCHAFT ; SANDLORD LTD ; FICHEL AND SACHS AG 97424 SCHWEINFURT DE

Inventor(s): ARBEITER MARKUS ; LEMMENS NICO ; WEISHAUP CHRISTIAN DIPL ING ; NEUMANN KLAUS DIPL ING FH ; NEUMANN KLAUS ; ARBEITER MARKUS DIPL ING ; WEISHAUP CHRISTIAN ; ARBEITER MARKUS DIPL ING D 97072 WUERZBURG DE ; ARBEITER MARKUS DIPL ING 97072 WUERZBURG DE ; WEISHAUP CHRISTIAN DIPL ING D 97525 SCHWEBHEIM DE ; WEISHAUP CHRISTIAN DIPL ING 97525 SCHWEBHEIM DE

Published in: (family)

Country	Publication number	Publication date	Application number	Application date	Description
AUSTRIA	<a href="#">AT172925 E</a>	Nov 15, 1998	AT19950113972T	Sep 6, 1995	EP patent valid in AT
GERMANY	<a href="#">DE29507220 U1</a>	Jul 27, 1995	DE19952007220U	Apr 29, 1995	Utility model
GERMANY	<a href="#">DE4442952 C1</a>	Feb 22, 1996	DE19944442952	Dec 2, 1994	Patent specification (first...
GERMANY	<a href="#">DE4442953 C1</a>	Feb 8, 1996	DE19944442953	Dec 2, 1994	Patent specification (first...
GERMANY	<a href="#">DE59504136 D1</a>	Dec 10, 1998	DE19955004136	Sep 6, 1995	Granted EP number in the Bu...
GERMANY	<a href="#">DE59504554 D1</a>	Jan 28, 1999	DE19955004554	Sep 6, 1995	Granted EP number in the Bu...
EUROPEAN PATENT	<a href="#">EP0714826 A2</a>	Jun 5, 1996	EP19950113972	Sep 6, 1995	Publication of application ...
EUROPEAN PATENT	<a href="#">EP0714826 A3</a>	Nov 20, 1996	EP19950113972	Sep 6, 1995	Publication of search report
EUROPEAN PATENT	<a href="#">EP0714826 B1</a>	Nov 4, 1998	EP19950113972	Sep 6, 1995	Patent specification
EUROPEAN PATENT	<a href="#">EP0714827 A2</a>	Jun 5, 1996	EP19950113973	Sep 6, 1995	Publication of application ...
EUROPEAN PATENT	<a href="#">EP0714827 A3</a>	Nov 20, 1996	EP19950113973	Sep 6, 1995	Publication of search report
EUROPEAN PATENT	<a href="#">EP0714827 B1</a>	Dec 16, 1998	EP19950113973	Sep 6, 1995	Patent specification
EUROPEAN PATENT	<a href="#">EP0739810 A1</a>	Oct 30, 1996	EP19960101805	Feb 8, 1996	Publication of application ...
U.S.A.	<a href="#">US5588925 A</a>	Dec 31, 1996	US19950563996	Nov 29, 1995	U.S. patent
U.S.A.	<a href="#">US5666859 A</a>	Sep 16, 1997	US19950566284	Dec 1, 1995	U.S. patent
U.S.A.	<a href="#">US5799541 A</a>	Sep 1, 1998	US19960610657	Mar 4, 1996	U.S. patent
U.S.A.	<a href="#">US5823058 A</a>	Oct 20, 1998	US19960610651	Mar 4, 1996	U.S. patent
U.S.A.	<a href="#">US6055882 A</a>	May 2, 2000	US19970844099	Apr 25, 1997	U.S. patent

Priority: DE19944442953 19941202 DE19944442952 19941202 US19950004002P 19950920  
 DE19952007220U 19950429 DE19955004554 19950906 DE19955004136 19950906  
 US19970844099 19970425 US19960610620 19960304 US19950566284 19951201  
 US19950563996 19951129 US19960610657 19960304 US19960610651 19960304  
 US19950004006P 19950920

International class: [B62K21/26](#) [B62K23/04](#) [B62M25/04](#) [B62M9/128](#) [B62M9/138](#) (Advanced/Invention);  
[B62K21/00](#) [B62K23/00](#) [B62M25/00](#) [B62M9/00](#) (Core/Invention)

European class: [B62K21/26](#) [B62K23/04](#) [B62M25/04](#)

US class: [264/255](#) [264/513](#) [474/128](#) [474/81](#) [74/473.13](#) [74/489](#) [74/502.2](#) [74/506](#) [74/527](#)

**Cited documents:** [WO9319977](#), [WO9318961](#), [WO9318960](#), [USD351776](#), [USD324634](#), [USD299333](#), [USD298309](#), [USD269850](#), [US5588925](#), [US5522611](#), [US5503598](#), [US5496863](#), [US5476019](#), [US5421219](#), [US5390565](#), [US5315891](#), [US5298215](#), [US5241877](#), [US5197927](#), [US5193246](#), [US5155878](#), [US5134897](#), [US5102372](#), [US5030406](#), [US4945785](#), [US4938733](#), [US4900291](#), [US4885121](#), [US4785495](#), [US4686865](#), [US4352303](#), [US4308762](#), [US4232565](#), [US4021524](#), [US3218879](#), [US2862401](#), [SE180484](#), [SE180484](#), [GB2187050](#), [FR2657062](#), [FR2540818](#), [FR1054875](#), [EP0676325](#), [EP0671317](#), [EP0671315](#), [EP0628475](#), [EP0585474](#), [DE9412207](#), [DE8504060](#), [DE3823741](#), [DE3727933](#), [DE3215427](#), [DE3215426](#), [DE29502403](#), [DE2950240](#), [DE2817627](#),

**Designated states:** AT DE FR GB NL SE

 [Hide Information](#)

Showing record 1 of 1    [Back to Search Results](#)

Switch to:



[Basic search](#) | [Number search](#) | [Advanced search](#) | [Non-latin search](#) | [Boolean search](#) | [Help](#)

Select Language: 

Whats new :: [PatBase tutorials](#) :: PatBase is developed in partnership by Minesoft and RWS Group.



(19)

Europäisches Patentamt  
European Patent Office  
Office européen des brevets



(11) EP 0 714 826 A2

(12) **EUROPÄISCHE PATENTANMELDUNG**

(43) Veröffentlichungstag:  
05.06.1996 Patentblatt 1996/23

(51) Int. Cl.<sup>6</sup>: B62M 25/04

(21) Anmeldenummer: 95113972.4

(22) Anmeldetag: 06.09.1995

(84) Benannte Vertragsstaaten:  
AT DE FR GB NL SE

(71) Anmelder: FICHTEL & SACHS AG  
D-97424 Schweinfurt (DE)

(30) Priorität: 02.12.1994 DE 4442953

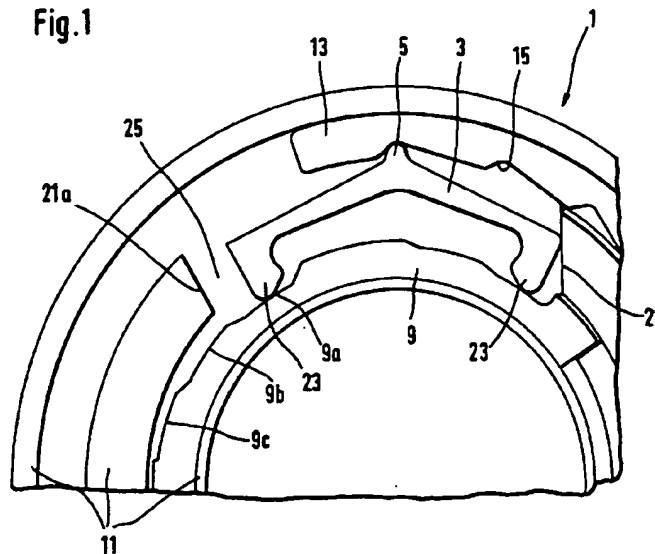
(72) Erfinder: Arbeiter, Markus, Dipl.-Ing.  
D-97072 Würzburg (DE)

(54) **Rastenschalter für ein Fahrradgetriebe**

(57) Rastenschalter (1) für Fahrradgetriebe, wie Naben oder Kettenschaltungen, mit einem Gehäuse (11), einem Rastelement (13) mit Rasten (15), einer Rastfeder (3) mit einer Rastnase (5) und zwei Vorsprüngen (23) sowie einem Schieber (9) mit verschiedenen Vorspannstufen, die mit den Vorsprüngen der Rastfeder (3) zusammenwirken. Durch Veränderung der Position des Schiebers werden die Vorsprünge der Rastfeder mit

verschiedenen Vorspannstufen des Schiebers zusammengebracht, wodurch die Rastfeder verschieden stark mit seiner Rastnase in die Rasten des Rastelements gepreßt wird. Der Vorteil der von außen verstellbaren Vorspannkraft ist die individuelle Verstellbarkeit des Schalters hinsichtlich der Haltekraft, die ungewolltes Schalten beim Fahren verhindert.

Fig.1



EP 0 714 826 A2

## Beschreibung

Die Erfindung betrifft einen Rastenschalter für die Betätigung von Fahrradgetrieben, wie Naben oder Kettenschaltungen, gemäß dem Oberbegriff des Anspruchs 1.

Mit der FR 25 40 818 ist ein Rastenschalter bekannt geworden, der gemäß Fig. 7 eine unter Vorspannung stehende Rastfeder mit einer Rastnase aufweist, die in ein Profil des Rastelements unter Vorspannung eingreift. Diese Vorspannung ist konstant und abhängig von dem Niveau der Aussparung im Gehäuse dieses Schalters, in welchem die Rastfeder zur Erzeugung der Vorspannung mit zwei bügelartig ausgestalteten Enden ruht. Die Anordnung dient ebenso wie eine gemäß den Fig. 6 oder 9 der Geräuscherzeugung, wobei man hier überall mit konstanter Vorspannung arbeitet.

Der vorliegende Erfindungsgegenstand hat demgegenüber den Vorteil, speziell bei Drehgriffschaltungen die Verrasterung der Rastfeder mit dem Rastelement durch Erhöhung oder Verringerung der Vorspannung zu verstärken oder zu schwächen, was es dem Benutzer individuell gestattet, die Schaltkraft seinen eigenen Wünschen hinsichtlich des Verhältnisses zwischen seiner Schaltkraft und der Haltekraft der Verrasterung zu wählen. Ungewollte Schaltvorgänge werden vermieden, wenn der Fahrer die Haltekraft der Verrasterung des Rastenschalters so einstellen kann, daß sich beim Treten die Handbetätigung am Rastenschalter gerade nicht mehr verdreht.

Es ist daher die Aufgabe der Erfindung, einen Schalter für Fahrradgetriebe zu schaffen, dessen Verrasterung in Bezug auf ihre Haltekraft durch Veränderung der Vorspannung der miteinander zu verrastenden Teile individuell einstellbar ist.

Die Lösung der Aufgabe ist in den Ansprüchen beschrieben.

Anhand von Zeichnungen wird ein Ausführungsbeispiel einer Einrichtung zur Veränderung der Vorspannung zwischen den zu verrastenden Teilen im Rastenschalter beschrieben. Es zeigen:

Fig. 1 einen Ausschnitt eines Rastenschalters mit einem Gehäuse, einem Rastelement, einer Rastfeder und einem Schieber mit mehreren Vorspannstufen;

Fig. 2 eine perspektivische Darstellung des Ausschnittes gemäß Fig. 1 mit einer näheren Veranschaulichung des Schiebers;

Fig. 3 eine Variante des Schiebers mit stufenloser Verstellmöglichkeit der Vorspannung der Rastfeder.

Wird mit 1 ein Rastenschalter, insbesondere ein Drehgriffschalter zur Betätigung von Fahrradgetrieben, wie Naben oder Kettenschaltungen, bezeichnet, so umfaßt dieser ein Gehäuse 11, ein Rastelement 13 mit

Rasten 15, eine Rastfeder 3 mit einer Rastnase 5 und zwei Vorsprüngen 23 sowie einen Schieber mit verschiedenen Vorspannstufen 9a, 9b, 9c..., die mit den Vorsprüngen 23 der Rastfeder 3 zusammenarbeiten. Das Gehäuse 11 ist vorzugsweise mit dem Lenker des Fahrrades im Bereich des Griffteils drehfest verbunden und weist auf der Kreisbahn der Rastfeder 3 eine Aussparung auf, die von den Anschlagflächen 21 und 21a gebildet wird. In dieser Aussparung liegt die Rastfeder 3, welche an der einen Anschlagfläche 21 durch die von dem Fahrradgetriebe erzeugte Federkraft anliegt und zwischen sich und der anderen Anschlagfläche 21a ein Spiel aufweist, welches einen Überschaltweg 25 darstellen kann, wodurch die Position der Rastfeder 3 in ihrer Ruhelage definiert ist. Die vorgenannte Aussparung im Gehäuse 11 wird von dem Rastelement 13, das mit dem drehbaren Teil des Drehgriffschalters verbunden ist, mit mehreren der Rastnase 5 zugewandten Rasten 15 überfahren, wodurch eine Verrasterung dann entsteht, wenn die Rastnase 5 in die Rasten 15 unter Vorspannung hineingepreßt wird. Diese Vorspannung wird durch die Rastfeder 3 erzeugt, die mit zwei Vorsprüngen 23 auf dem Schieber 9 ruht, der verschiedene Vorspannstufen 9a, 9b, 9c... aufweist, die hinsichtlich der Vorsprünge 23 auf verschiedenem Niveau liegen und durch Änderung der Lage des Schiebers 9 paarweise nacheinander unter die Vorsprünge 23 geschoben werden können.

In der gemäß den Fig. 1 und 2 dargestellten Position stehen die Vorsprünge 23 der Rastfeder 3 jeweils auf den Vorspannstufen 9a des Schiebers 9. In dieser Position ist die Rastfeder am wenigsten stark vorgespannt mit der Auswirkung, daß das Rastelement 13 am leichtesten aus der Halteposition der Verrasterung herausgeschoben bzw. -gezogen- werden kann. Wird der Schieber 9 im Uhrzeigersinn gemäß den Fig. 1 und 2 verdreht, so werden die Vorsprünge 23 auf das höhere Niveau der nun folgenden Vorspannstufen 9b gebracht, wodurch die Rastfeder 3 um den Niveauunterschied zwischen den Vorspannstufen 9a und 9b stärker vorgespannt wird mit der Folge, daß die Verrasterung einen höheren Widerstand gegen eine Verdrehkraft entwickelt. Entsprechend verhält sich die Haltekraft der Verrasterung bei der abermaligen Verschiebung der Vorspannstufen 9c unter die Vorsprünge 23 der Rastfeder 3.

Die Vorspannstufen 9a, 9b, 9c... sind in der Umfangserstreckung so groß gewählt, daß sich die Rastfeder 3 um die Umfangserstreckung des Überschaltweges 25 verschieben läßt, ohne daß die Vorsprünge 23 die jeweilige Vorspannstufe 9a oder 9b oder 9c... verlassen.

Gemäß Fig. 3 ist ein Schieber 9' gezeigt, dessen Berührungsflächen 9" mit den Vorsprüngen 23 der Rastfeder 3 nicht mehr aus verschiedenen Vorspannstufen, sondern jeweils aus einer schiefen Ebene mit geringem Neigungswinkel bestehen, was den besonderen Vorteil einer stufenlosen Verstellmöglichkeit der Vorspannung zwischen der Rastfeder 3 und dem Rastelement 13 ermöglicht.

Allgemein ist zur Wirkungsweise des Rastenschalters zu sagen, daß die Schaltbewegungen ausschließ-

lich über das Rastelement 13 ablaufen, da es einerseits mit dem vom Fahrer betätigten Drehgriff direkt verbunden ist und auf der anderen Seite mit dem einen Ende eines Steuerdrahtes eines Bowdenzuges verbunden ist, dessen anderes Ende am Verstellmechanismus der Kettenschaltung angeordnet ist. Die Schaltung erfolgt also direkt vom Drehgriff auf die Kettenschaltung, wobei hier beschriebene Mechanismus lediglich den Schaltwiderstand verändert, und zwar im Rhythmus der geschalteten Gänge mit der Möglichkeit, in jedem Gang einen Stillstand herbeizuführen, nämlich nach Einrasten der Rastnase 5 in eine der Rasten 15 mit wahlweise der erfindungsgemäßen Vorspannung.

#### Patentansprüche

1. Rastenschalter (1) für ein Fahrradgetriebe, umfassend ein Gehäuse (11), ein Rastelement (13) mit Rasten (15), eine Rastfeder (3) mit mindestens einer Rastnase (5), zwei der Rastnase (5) in Richtung des Kraftverlaufs gesehen gegenüberliegende Vorsprünge (23), sowie eine Aussparung für die Rastfeder (3) mit Anschlagflächen (21 und 21a) am Gehäuse (11), dadurch gekennzeichnet, daß die Rastfeder (3) mit einem Schieber (9) zum Zwecke der Erzeugung einer Vorspannung der Rastnase (5) in den Rasten (15) des Rastelementes (13) zusammenwirkt, wobei jeder der beiden Vorsprünge (23) durch Verändern der Lage des Schiebers (9) wahlweise von je einer ersten Vorspannfläche (9a) mit einem ersten Niveau, oder einer zweiten Vorspannfläche (9b) mit einem zweiten Niveau oder einer dritten Vorspannfläche (9c) mit einem dritten Niveau... verschieden stark vorspannbar ist.
2. Rastenschalter nach Anspruch 1, dadurch gekennzeichnet, daß die Vorspannflächen (9a,9b,9c...) in ihrer Breite derart ausgelegt sind, daß eine Verschiebung der Rastfeder (3) in der Größenordnung eines von der Rastfeder (3) und Anschlagfläche (21a) vorgegebenen Überschaltweg (25) ohne Niveauänderung möglich ist.
3. Rastenschalter nach Anspruch 1, dadurch gekennzeichnet, daß der Schieber (9) das Niveau der Vorsprünge (23) durch je eine den Vorspannflächen (9a,9b,9c...), entsprechende schiefe Ebene (27) stufenlos veränderbar gestaltet.

Fig.1

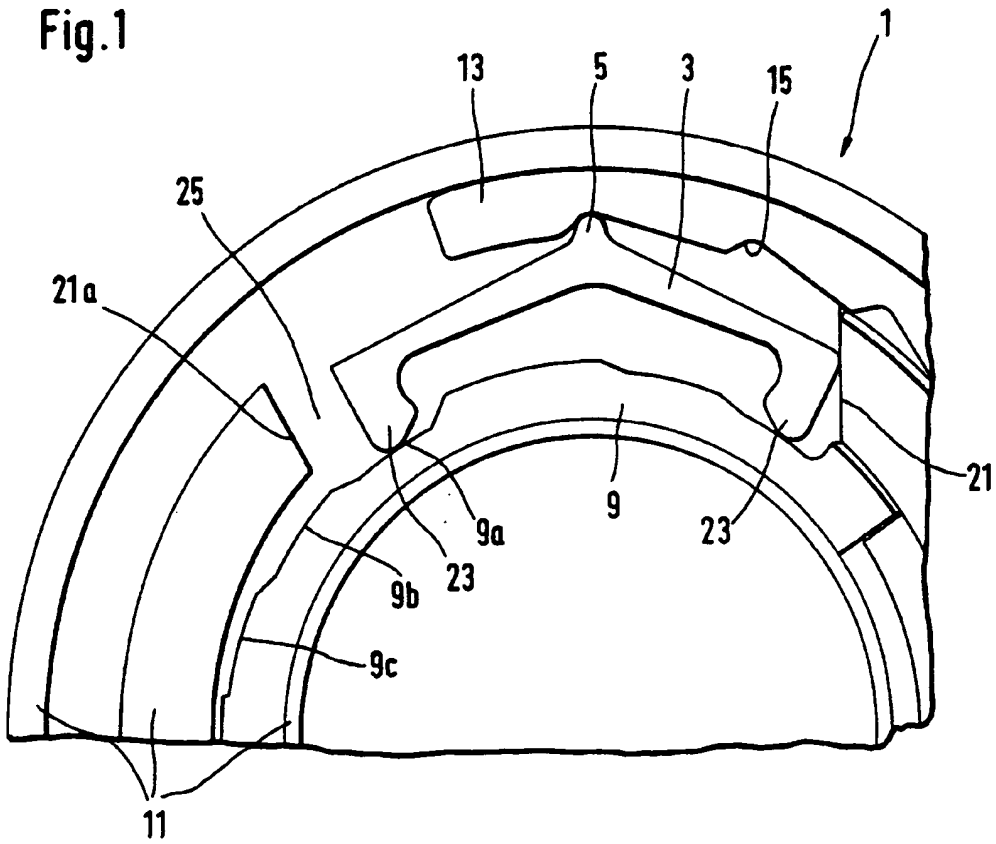


Fig.2

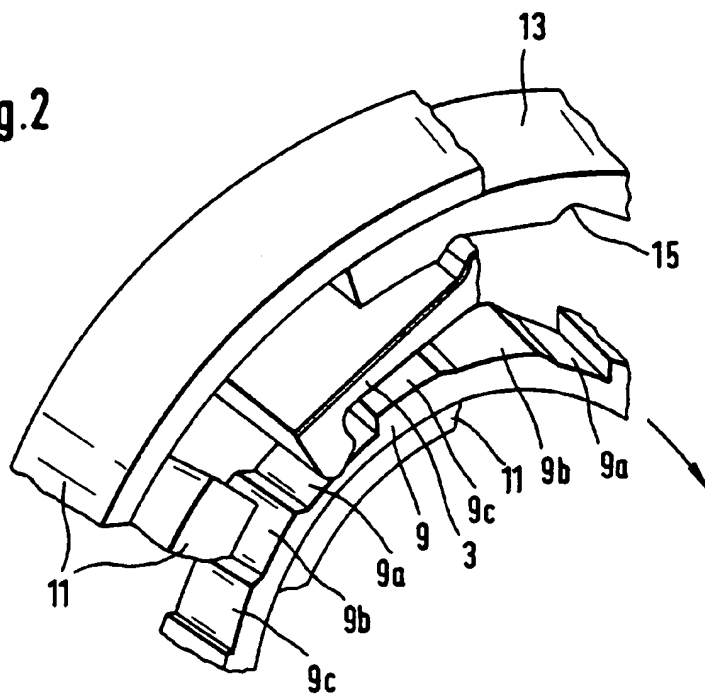


Fig.3

