

(19)日本国特許庁 (JP)

(12) 公開実用新案公報 (U)

(11)実用新案出願公開番号

実開平5-82786

(43)公開日 平成5年(1993)11月9日

(51)Int.Cl. <sup>5</sup>	識別記号	庁内整理番号	F I	技術表示箇所
B 6 2 L 3/02	Z			
B 6 2 M 25/04	A	2105-3D		

審査請求 未請求 請求項の数 1 (全 3 頁)

(21)出願番号 実願平4-24111  
 (22)出願日 平成4年(1992)4月16日

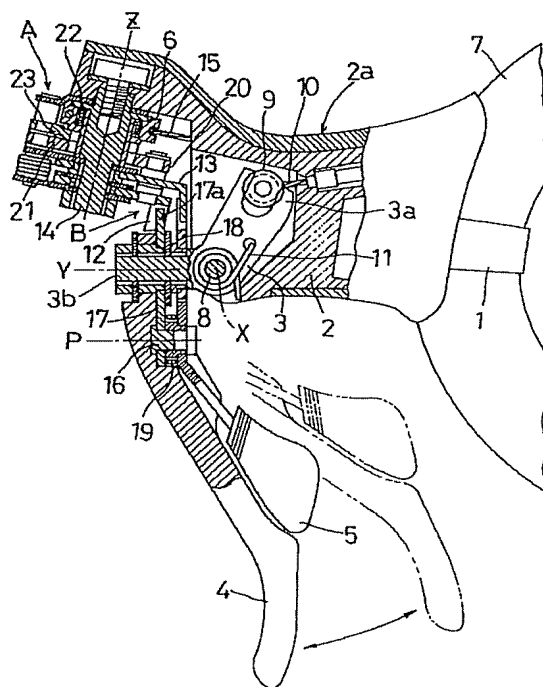
(71)出願人 000002439  
 株式会社シマノ  
 大阪府堺市老松町3丁77番地  
 (72)考案者 田部 耕嗣  
 大阪府堺市老松町3丁77番地 株式会社シマノ内  
 (74)代理人 弁理士 北村 修

(54)【考案の名称】 自転車用ブレーキ操作装置

(57)【要約】

【目的】 ブレーキレバーを変速レバーに兼用して変速ワイヤ用巻き取り体の回動操作ができる自転車用ブレーキ操作装置を、巻き取り体の配置設定が有利に出来る状態に得る。

【構成】 固定部材2に揺動部材3を第1軸芯Xまわりで揺動可能に取り付け、揺動部材3の一方の遊端側にブレーキ用ワイヤ10の連結部3aを設け、他方の遊端側にブレーキレバー4を連結し、ブレーキレバー4の第1軸芯X周りでの揺動操作による揺動部材3の揺動操作によって、ブレーキ用ワイヤ10を操作する。ブレーキレバー4を、揺動部材3に対して第1軸芯Xとは異なる第2軸芯Y周りで揺動可能に構成するとともに連動機構Bにより、巻き取り体6を備える変速操作装置本体Aに連動させ、ブレーキレバー4の第2軸芯まわりでの揺動操作により、巻き取り体6を回動操作する。巻き取り体6は、固定部材2の基端側部分2aを細く形成できるように、固定部材2の前端部に第2軸芯Yとは異なる軸芯Xの周りで回動するように取り付けられている。



1

2

【実用新案登録請求の範囲】

【請求項1】 自転車に固定する固定部材(2)に対して、ブレーキレバー(4)を第1軸芯(X)周り、この第1軸芯(X)とは異なる第2軸芯(Y)周り、それぞれ揺動可能に取り付け、前記ブレーキレバー(4)の前記第1軸芯(X)周りへの揺動でブレーキ用ワイヤ(10)を操作し、前記第2軸芯(Y)周りへの揺動で変速用ワイヤ(15)の巻き取り体(6)を回動操作するように構成した自転車用ブレーキ操作装置において、前記巻き取り体(6)を前記固定部材(2)に対して前記第2軸芯(Y)とは異なる軸芯(Z)周りに回動可能に取り付けてある自転車用ブレーキ操作装置。

【図面の簡単な説明】

【図1】 自転車用ブレーキ操作装置全体の一部切欠き側面図

\*

\* 【図2】 連動機構の正面図

【図3】 連動機構の正面図

【図4】 別実施ブレーキ操作装置全体の一部切欠き側面図

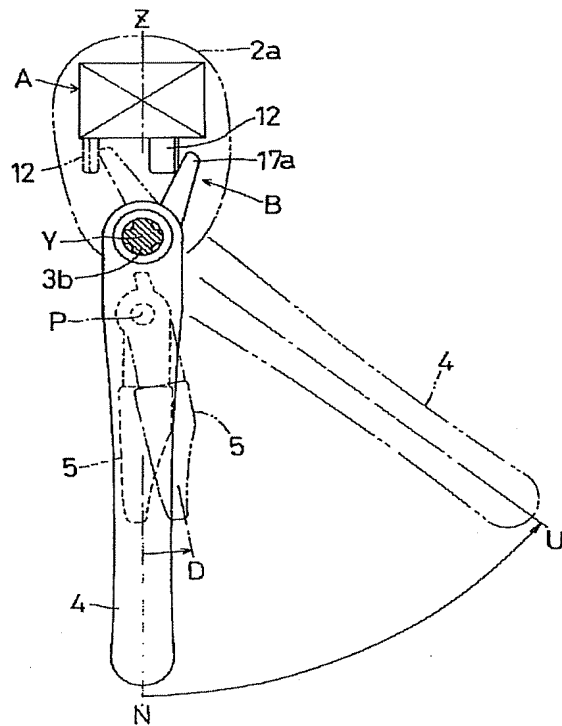
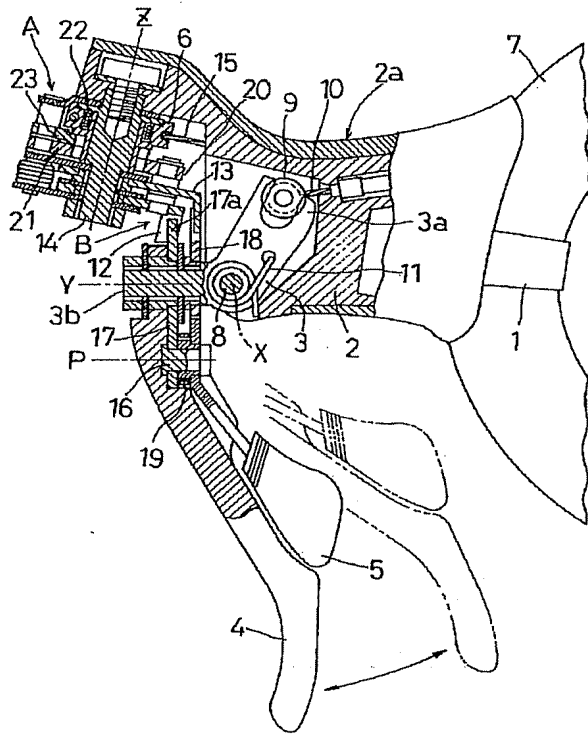
【図5】 別実施ブレーキ操作装置におけるレバーの操作位置を示す正面図

【符号の説明】

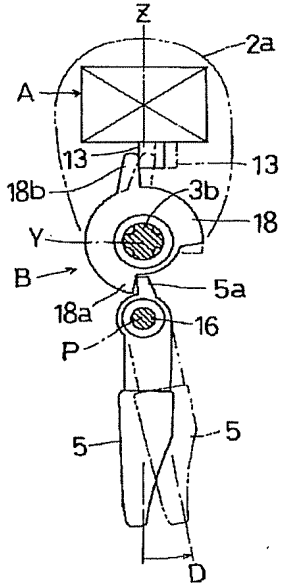
- 2 固定部材
- 4 ブレーキレバー
- 6 巻き取り体
- 10 ブレーキ用ワイヤ
- 15 変速用ワイヤ
- X 第1軸芯
- Y 第2軸芯
- Z 第3軸芯

【図1】

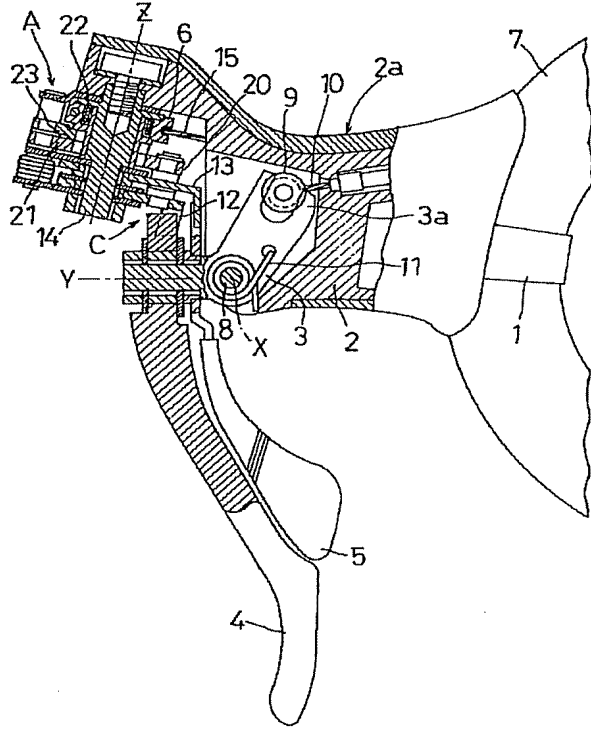
【図2】



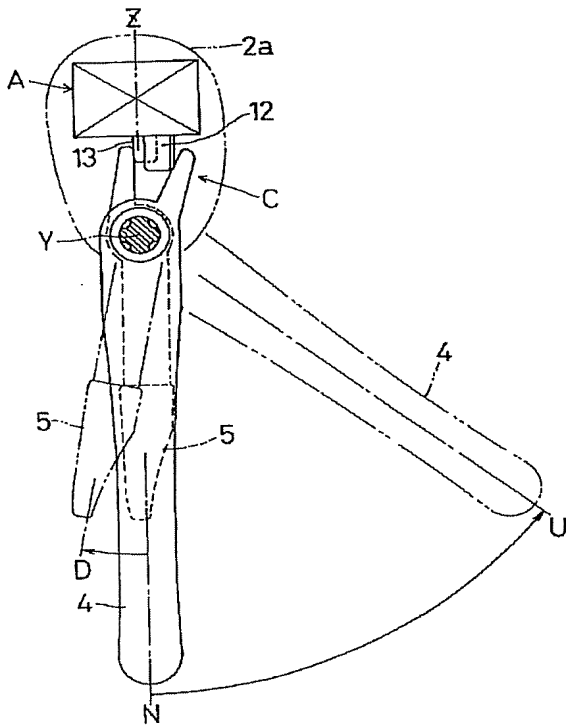
【図3】



【図4】



【図5】



**【考案の詳細な説明】****【0001】****【産業上の利用分野】**

本考案は、自転車に固定する固定部材に対して、ブレーキレバーを第1軸芯周りと、この第1軸芯とは異なる第2軸芯周りとはそれぞれ揺動可能に取り付け、前記ブレーキレバーの前記第1軸芯周りへの揺動でブレーキ用ワイヤを操作し、前記第2軸芯周りへの揺動で変速用ワイヤの巻き取り体を回動操作するように構成して、ブレーキレバーを変速レバーに兼用して変速操作できるようになった自転車用ブレーキ操作装置に関する。

**【0002】****【従来の技術】**

上記ブレーキ操作装置として、従来、例えば特開平2-225191号公報に示されるものがあつた。すなわち、固定部材が回動可能に支持する巻き取り体にブレーキレバーを揺動可能に連結し、ブレーキレバーを巻き取り体に対する連結軸芯周りで揺動操作することにより、ブレーキレバーのみが固定部材に対して揺動してブレーキ用ワイヤの操作ができ、ブレーキレバーを巻き取り体の固定部材に対する回動軸芯周りで揺動操作することにより、巻き取り体がブレーキレバーとともに固定部材に対して回動して変速用ワイヤの操作ができるようになっていた。

**【0003】****【考案が解決しようとする課題】**

従来装置の場合、巻き取り体がブレーキレバーに対して固定部材の基端側に位置し、たとえばドロップ型ハンドルに装着して、固定部材の基端側部分を握り部として使用する際、巻き取り体の配置のために太くなった固定部材部分を握ることになって操作しにくくなることがあつた。変速用ワイヤを固定部材およびハンドルの内部を通るように配設する場合、巻き取り体がハンドルバーに比較的近接するなどから、変速用ワイヤが固定部材の内部で大きく屈曲して変速操作が重くなることがあつた。

本考案の目的は、ブレーキレバーを変速レバーに兼用しながらも操作面などで

有利にえられるように改造することにある。

#### 【0004】

##### 【課題を解決するための手段】

本考案によるブレーキ操作装置にあっては、目的達成のために、

前記巻き取り体を前記固定部材に対して前記第2軸芯とは異なる軸芯周りに回転可能に取り付けてあることを特徴とする。

#### 【0005】

##### 【作用】

たとえば固定部材のうち、ドロップ型ハンドルに装着して握り部として使用する基端側部分より前端側に位置する部分に、巻き取り体をブレーキレバーの揺動軸芯である第2軸芯とは異なる軸芯周りで回転するように配置し、固定部材の基端側部分を従来に比して握りやすいように細く形成しながら、ブレーキレバーの第2軸芯周りでの操作による変速用ワイヤの操作が可能のようにできる。また、巻き取り体を固定部材の前端部に取り付け、変速用ワイヤを固定部材およびハンドルの内部を通るように配設する場合でもワイヤの屈曲度合いが極力小になるように、巻き取り体とハンドルバーの間隔が比較的大になるようにできる。

#### 【0006】

##### 【考案の効果】

ブレーキレバーを変速レバーに兼用してコンパクトかつシンプルに得られるものでありながら、固定部材の握り部として使用する部分が比較的細くて握りやすくなるとか、巻き取り体とハンドルの間隔が比較的大になって変速用ワイヤを屈曲度合いが小になるようにしながら配設できるなど、有利な状態に得られるようになった。

#### 【0007】

##### 【実施例】

図1に示すように、取り付けバンド1を基端側に備える固定部材2の中間部に、揺動部材3を介してブレーキレバー4を取り付け、前記固定部材2の先端部に、巻き取り体6を備える変速操作装置本体Aを取り付けるとともに、ブレーキレバー4に変速レバー5を取り付けて、自転車用の変速操作装置付きブレーキ操作

装置を構成してある。

すなわち、固定部材2を取り付けバンド1により自転車用のドロップ型ハンドルバー7に締付け固定し、固定部材2のうち、変速操作装置本体Aより基端側に位置するとともに揺動部材3を内部に収容するように筒形またはそれに近い形状に形成してある基端側部分2aを握り部として使用してレバー4、5の操作ができるように構成してある。

#### 【0008】

揺動部材3は固定部材2に連結ピン8を介して枢支されるように連結してあるとともに、ブレーキレバー4は揺動部材3の一方の遊端側に連結してあることにより、ブレーキレバー4が固定部材2に対して連結ピン8の第1軸芯X周りで揺動し、揺動部材3が固定部材2に対して第1軸芯Xの周りで揺動するように構成してある。揺動部材3の他方の遊端側にワイヤ端部金具9を連結具に使用するよう構成したワイヤ連結部3aを設け、ブレーキ装置（図示せず）からハンドルバー7の内部を通して固定部材2の基端側部分2aの内側に導入したブレーキ用ワイヤ10を、ワイヤ連結部3aを利用して揺動部材3に連結し、ブレーキレバー4を第1軸芯X周りで揺動操作することにより、この人為レバー操作力のために揺動部材3がブレーキ用ワイヤ10を引っ張り側に操作してブレーキ装置が入りになったり、揺動部材3に作用するリターンばね11の付勢力による復帰操作力と、ブレーキ装置が有する自己復元力とのために、揺動部材3がブレーキ用ワイヤ10を弛み側に操作してブレーキ装置が切りに戻るように構成してある。この時、変速レバー5は、ブレーキレバー4によって支持されていることにより、ブレーキレバー4とともに揺動する。

#### 【0009】

ブレーキレバー4は、揺動部材3に対して前記第1軸芯Xと直交またはほぼ直交する第2軸芯Yの周りで揺動し、変速レバー5は、ブレーキレバー4による取り付けピン16を介しての枢支により、ブレーキレバー4に対して前記2軸芯Yに平行またはほぼ平行な第3軸芯Pの周りで揺動するように構成してある。巻き取り体6は、固定部材2の前記基端側部分2aが極力細く形成できるとか、巻き取り体6とハンドルバー7の間隔が比較的大にできるように、固定部材2の前端

部に前記第2軸芯Yとは異なる第4軸芯Z周りで回動可能に取り付け、この第4軸芯Z周りで揺動するように変速操作装置本体Aに備えてある第1操作部12または第2操作部13を、連動機構Bによって前記ブレーキレバー4または変速レバー5に連動するように構成してある。第1操作部12または第2操作部13は巻き取り体6の支軸14に往復揺動するように取り付けてあるとともに、第1操作部12は行き側に揺動することにより、巻き取り体6を第4軸芯Zの周りで巻き取り側に回動操作し、第2操作部13は行き側に揺動することにより、巻き取り体6を前記第4軸芯Z周りで巻き戻し側に回動操作するように構成してある。変速装置（図示せず）からハンドルバー7の内部を通して固定部材2の内側に導入した変速用ワイヤ15を巻き取り体6に連結し、ブレーキレバー4を図2の実線で示す原位置Nから図2の仮想線で示す変速位置Uに揺動操作することにより、この人為レバー操作力と、前記連動機構Bの作用とのために第1操作部12が行き側に揺動し、巻き取り体6が変速用ワイヤ15の巻き取り操作をして変速装置が高速側に切り換わるように構成してある。この時、変速レバー5は、ブレーキレバー4によって支持されていることにより、ブレーキレバー4とともに揺動する。

そして、変速レバー5をブレーキレバー4と第3軸芯Pの方向に重なる原位置から第3軸芯Pの周りで図2の仮想線で示す変速位置Dに揺動操作することにより、この人為レバー操作力と前記連動機構Bの作用とのために第2操作部13が行き側に揺動し、巻き取り体6が変速用ワイヤ15の巻き戻し操作をして変速装置が低速側に切り換わる。

#### 【0010】

前記連動機構Bは、図1～図3に示すように前記第1操作部12とブレーキレバー4とを連動させる第1連動部材17と、前記第2操作部13と変速レバー5とを連動させる第2連動部材18ととなり、第1連動部材17は、ブレーキレバー4にこれとともに第2軸芯Y周りで揺動するように前記取り付けピン16で連結し、ブレーキレバー4が原位置Nから変速位置Dに揺動するに伴い、このレバー揺動力のために第1連動部材17のアーム部17aが第1操作部12を行き側に押圧揺動操作するように構成し、ブレーキレバー4が原位置Nに復帰揺動する

に伴ってアーム部17aが後退揺動して第1操作部12の復帰揺動を可能にするように構成してあることにより、ブレーキレバー4の第2軸芯Y周りでの揺動操作による巻き取り体6の巻き取り回動操作が可能ないように、ブレーキレバー4と第1操作部12を連動させるように構成してある。そして、第2連動部材18は、揺動部材3のブレーキレバー取り付け部3bに回動可能に取り付け、変速レバー5が原位置から変速位置Dに揺動するに伴い、変速レバー5の突起部5aが第2連動部材18の受動部18aに押圧作用して第2連動部材18が第2軸芯Y周りで回動し、この回動のために、第2連動部材18のアーム部18bが第2操作部13を行き側に押圧揺動操作するように構成し、変速レバー5がリターンばね19の作用によって原位置に復帰揺動するに伴ってアーム部18aが後退揺動して第2操作部13の復帰揺動を可能にするように構成してあることにより、連動機構Bが、変速レバー5の第3軸芯P周りでの揺動操作による巻き取り体6の巻き戻し回動操作が可能ないように、変速レバー5と第2操作部13を連動させるように構成してある。

そして、アーム部17aおよび18bは、揺動部材3が第1軸芯X周りで揺動すると、揺動部材3とともに揺動して第1操作部12および第2操作部13に対して摺接することにより、ブレーキレバー4のブレーキ操作のための第1軸芯X周りでの揺動、および、このブレーキレバー揺動に伴う変速レバー5の第1軸芯周りでの揺動を可能にするように構成してある。

#### 【0011】

変速操作装置本体Aを構成するに、第1操作部12が行き側に揺動すると、第1操作部12に備えてある送り爪20が巻き取り体6のラチェット歯部に係合しながら第4軸芯Z周りで回動することにより、第1操作部12の揺動操作による巻き取り体6の巻き取り回動操作が可能になり、巻き取り体6の巻き取り回動角が所定角に達すると、第1位置決め爪21が巻き取り体6のラチェット歯部に係合して巻き取り体6を巻き戻しばね22の作用にかかわらず巻き戻し側に戻らないようにストッパー操作することにより、変速用ワイヤ15の巻き取り状態での維持、および、ブレーキレバー4の原位置Nへの復帰を可能するようにしてある。また、第2操作部13が行き側に揺動すると、第2操作部13に備えてあるカ



ム部が第1位置決め爪21の巻き取り体6に対する係合を解除操作して巻き取り体6の巻き戻しばね22による回動を可能にすることにより、第2操作部13の揺動操作による巻き取り体6の巻き戻し回動操作が可能になり、巻き取り体6の巻き戻し回動角が所定角になると、第2位置決め爪23が巻き取り体6のラチェット歯部に自動的に係合して巻き取り体6を必要以上に巻き戻し回動しないようにストッパー操作することにより、変速用ワイヤ15の1速度段階ずつの巻き戻し、および、変速レバー4の原位置への復帰を可能にするように構成してある。

### 【0012】

#### 〔別実施例〕

図4は別実施例のブレーキ操作装置を示し、ブレーキレバー4の第1軸芯X周りの揺動操作による揺動部材3の固定部材2に対する第1軸芯X周りの揺動操作により、ブレーキ用ワイヤ10の操作を行うように構成してあること、ブレーキレバー4を揺動部材3に対して第2軸芯Y周りで揺動操作することにより、連動機構Cによるブレーキレバー3と変速操作装置本体Aの第1操作部12との連動のために、巻き取り体6を第2軸芯Yとは異なる軸芯Zの周りで回動操作できるように構成してあること、変速装置本体Aの構成のそれぞれにおいては、図1のブレーキ操作装置と同一であり、変速操作レバー5において異なる。

すなわち、変速操作レバー5をも、揺動部材3に第2軸芯Y周りで揺動するように取り付けるとともに、連動機構Bを介して変速操作装置本体Aの第2操作部13に連動するように構成してある。

つまり、ブレーキレバー4を図5の実線で示す原位置Nから図5の仮想線で示す変速位置Uに揺動操作することにより、この人為レバー操作力と、前記連動機構Cの作用とのために第1操作部12が行き側に揺動し、巻き取り体6が変速用ワイヤ15を巻き取り操作するように構成してある。この時、変速レバー5は、前記連動機構Cの作用により、図5に破線で示す原位置Nに位置したままになる。

そして、変速レバー5を原位置Nから第2軸芯Yの周りで図5の仮想線で示す変速位置Dに揺動操作することにより、この人為レバー操作力と前記連動機構Cの作用とのために第2操作部13が行き側に揺動し、巻き取り体6が変速用ワイ

ヤ15の巻き戻し操作をするように構成してある。この時、ブレーキレバー4は、前記連動機構Cの作用により、原位置Nに位置したままになる。

【0013】

巻き取り体6の回動軸芯である第4軸芯Zを図1および図4に示す如き方向の軸芯とする他、前記第1軸芯Xに平行な軸にしたり、前記第2軸芯Yに平行な軸芯にするなど、いかなる方向の軸芯にして実施してもよい。要するに、第2軸芯Yとは異なる軸芯にして実施すればよい。したがって、第4軸芯Xを第2軸芯Yとは異なる軸芯Xと呼称する。

【0014】

ブレーキレバー4と巻き取り体6とを連動させるに、上記実施手段のほか、リンクやロッドによる連動手段、あるいは、ギヤによる連動手段などいかなる連動手段を採用して実施してもよい。

【0015】

本考案によるブレーキ操作装置を使用するに当たり、ドロップ型のハンドルバー7に装着する他、フラット型など、いかなる型式のハンドルバーに装着して使用してもよい。さらには、ハンドルの他、ダウンチューブなど、車体フレームの各種フレーム部分に装着して使用してもよい。したがって、固定部材2を自転車に固定する部材と称する。

【0016】

尚、実用新案登録請求の範囲の項に図面との対照を便利にするために符号を記すが、該記入により本考案は添付図面の構成に限定されるものではない。