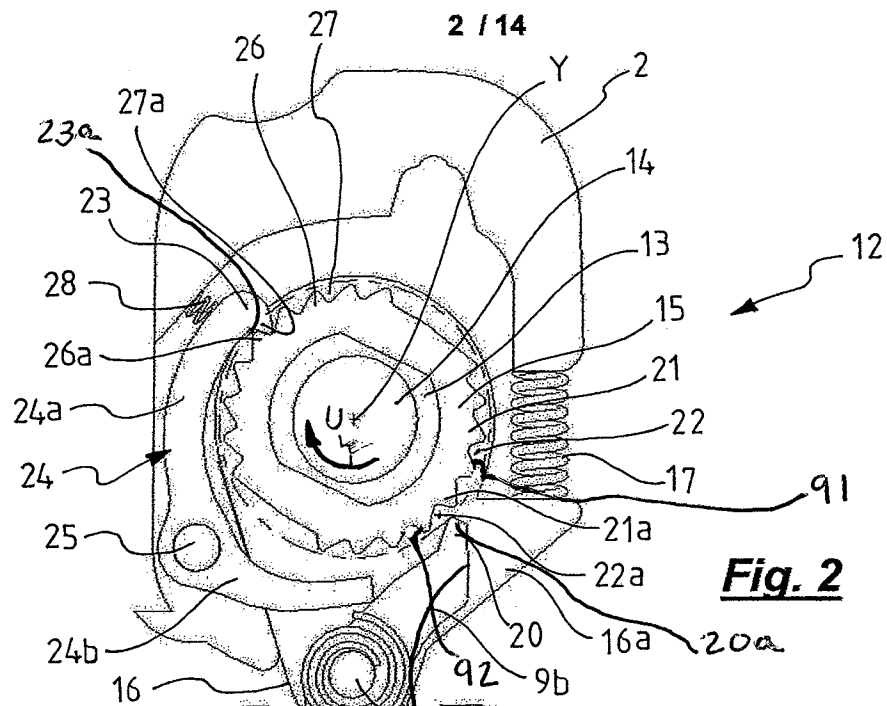
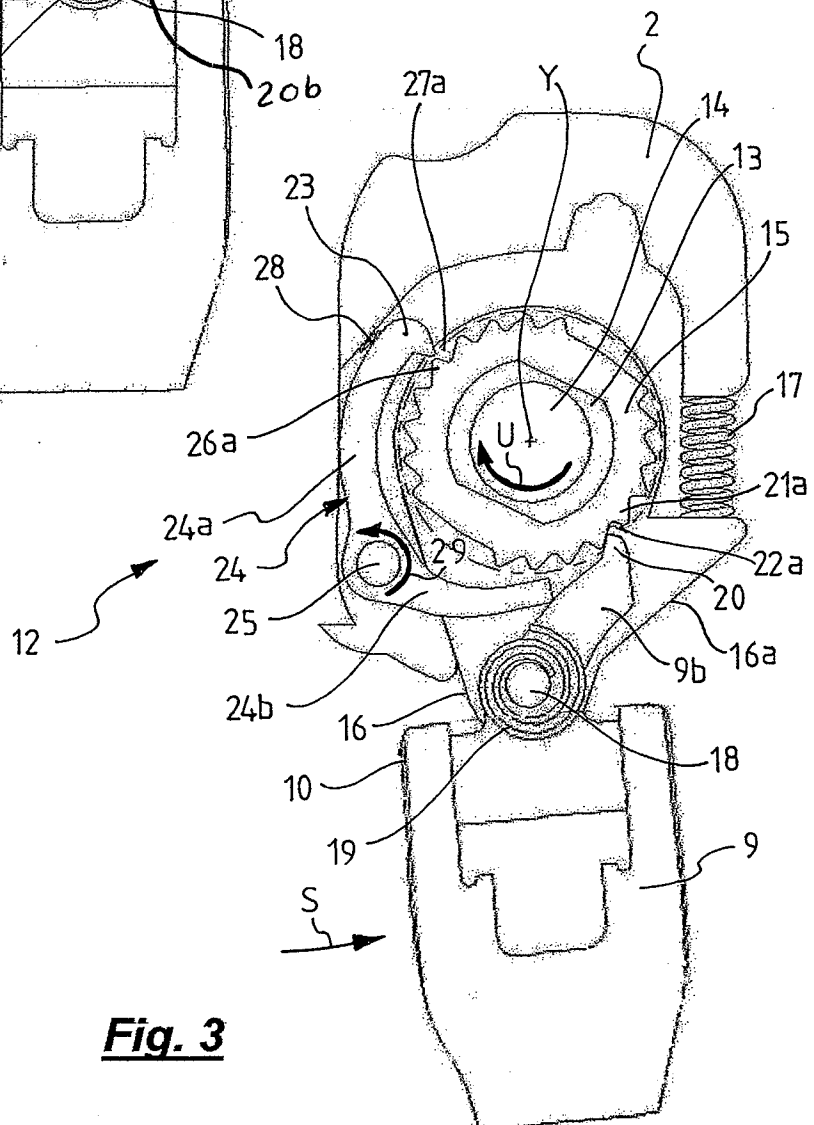


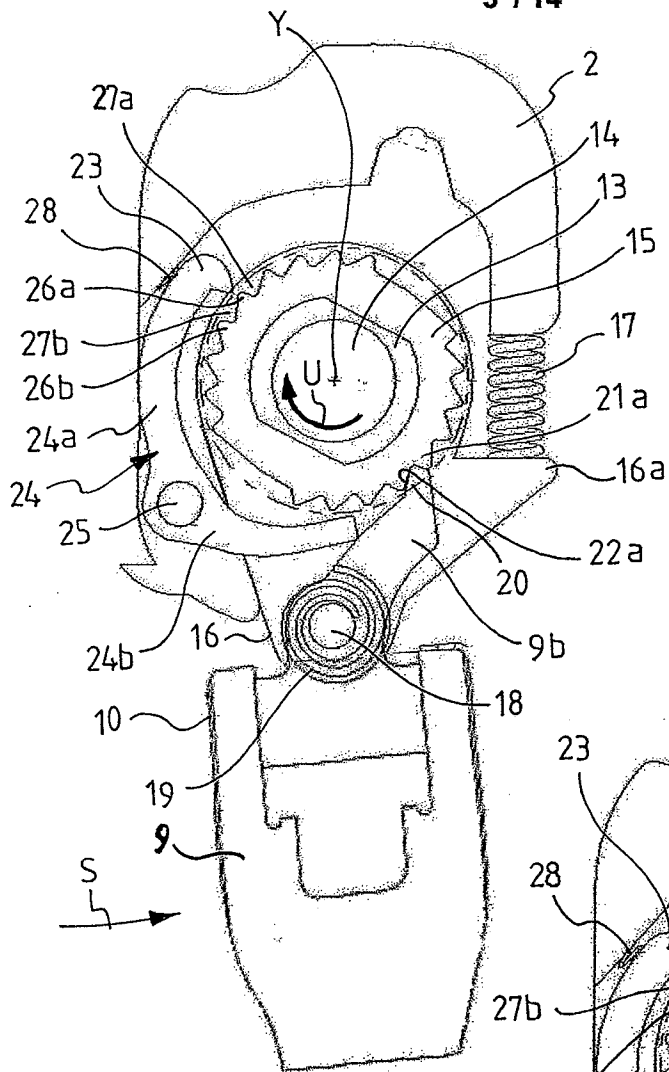
**Fig. 1**



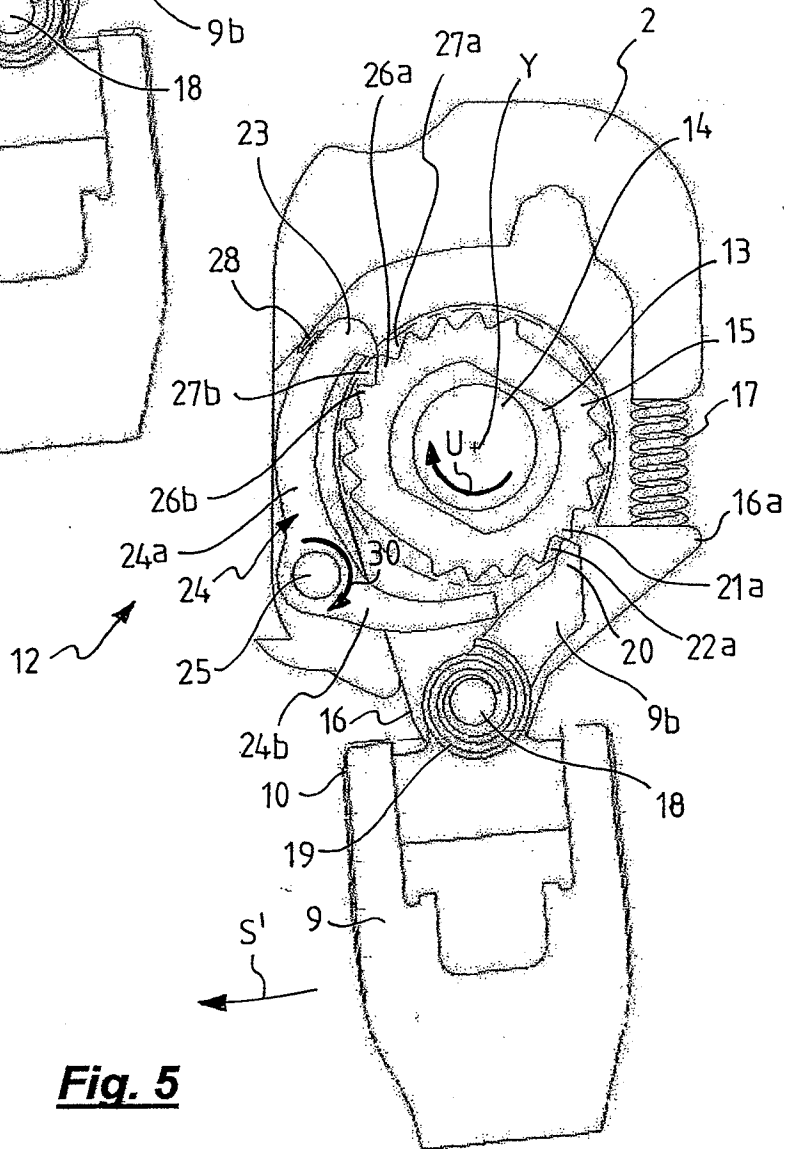
**Fig. 2**



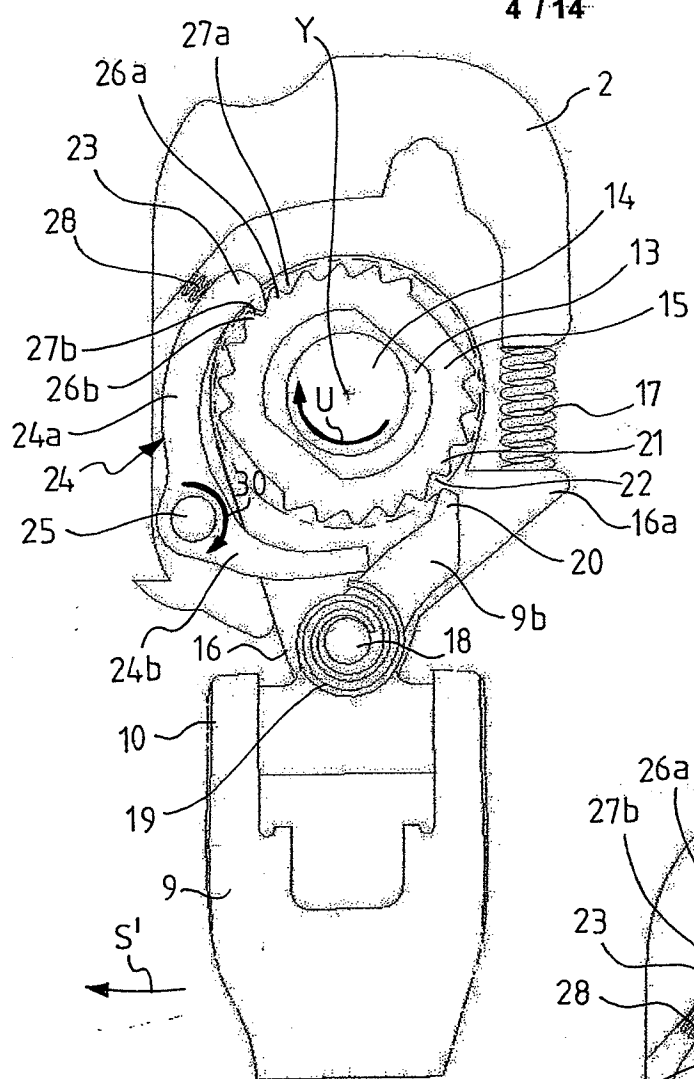
**Fig. 3**



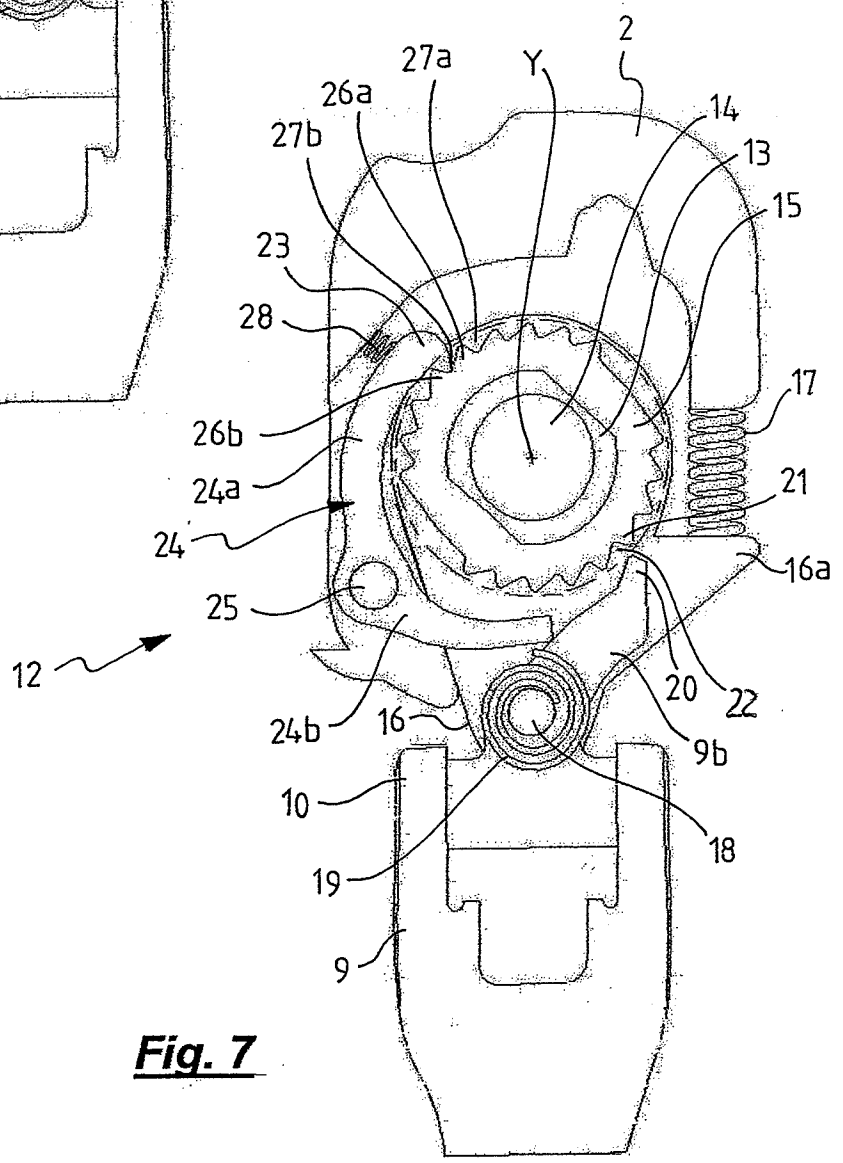
**Fig. 4**



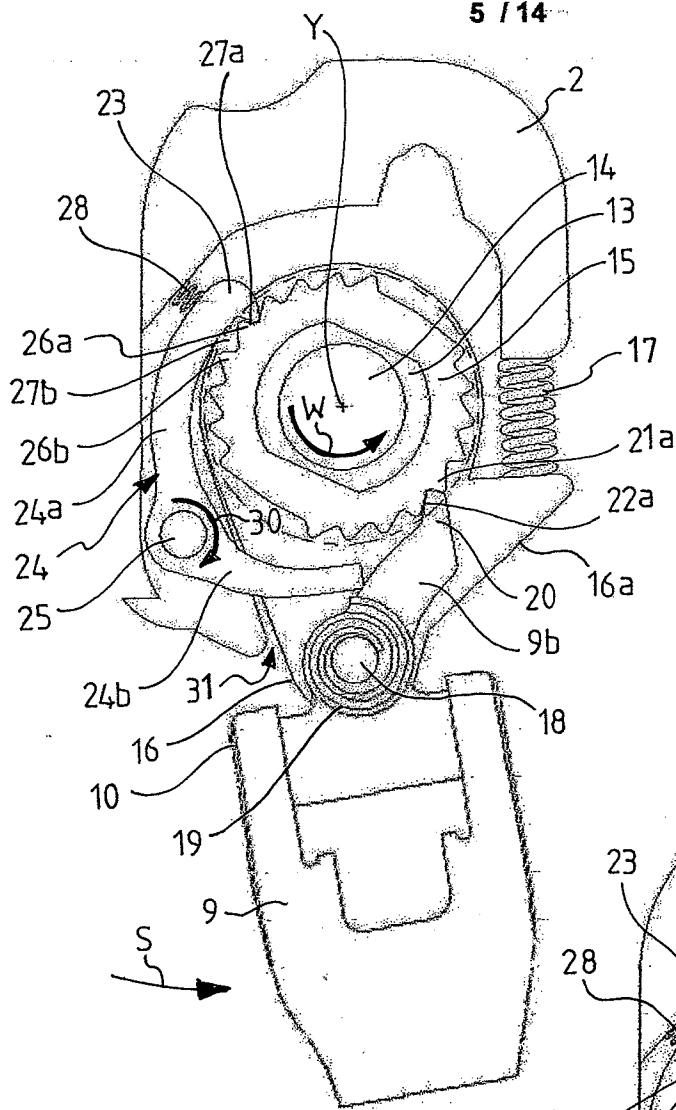
**Fig. 5**



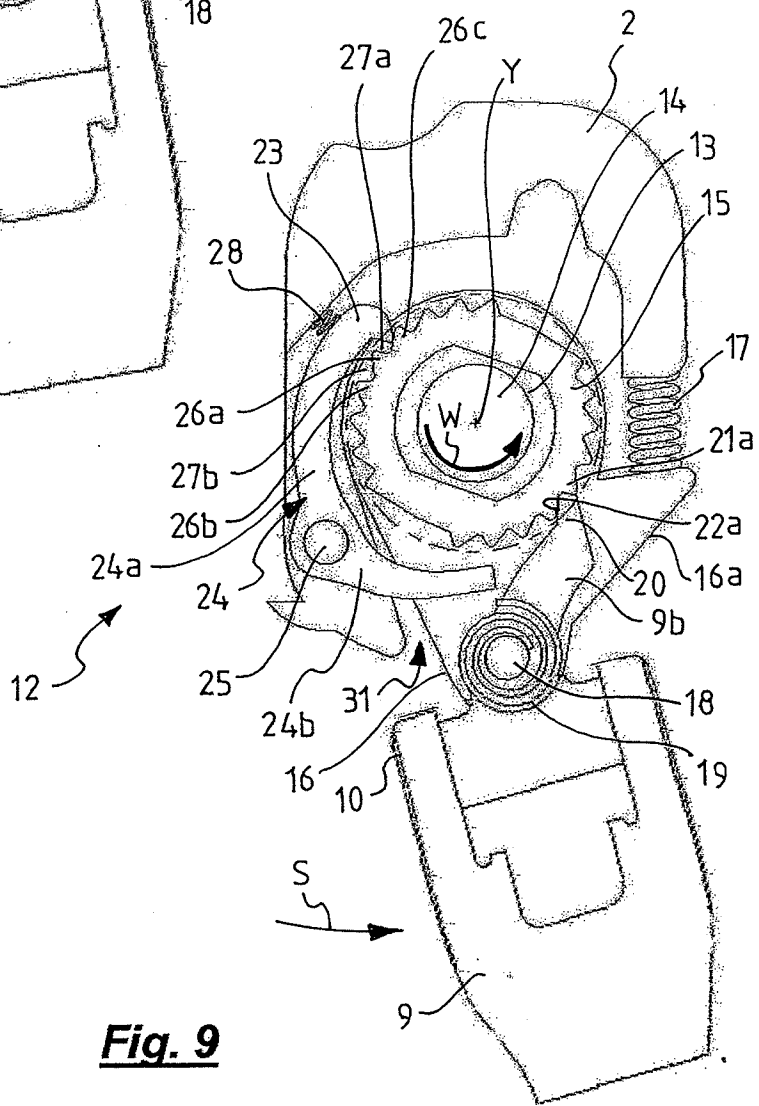
**Fig. 6**



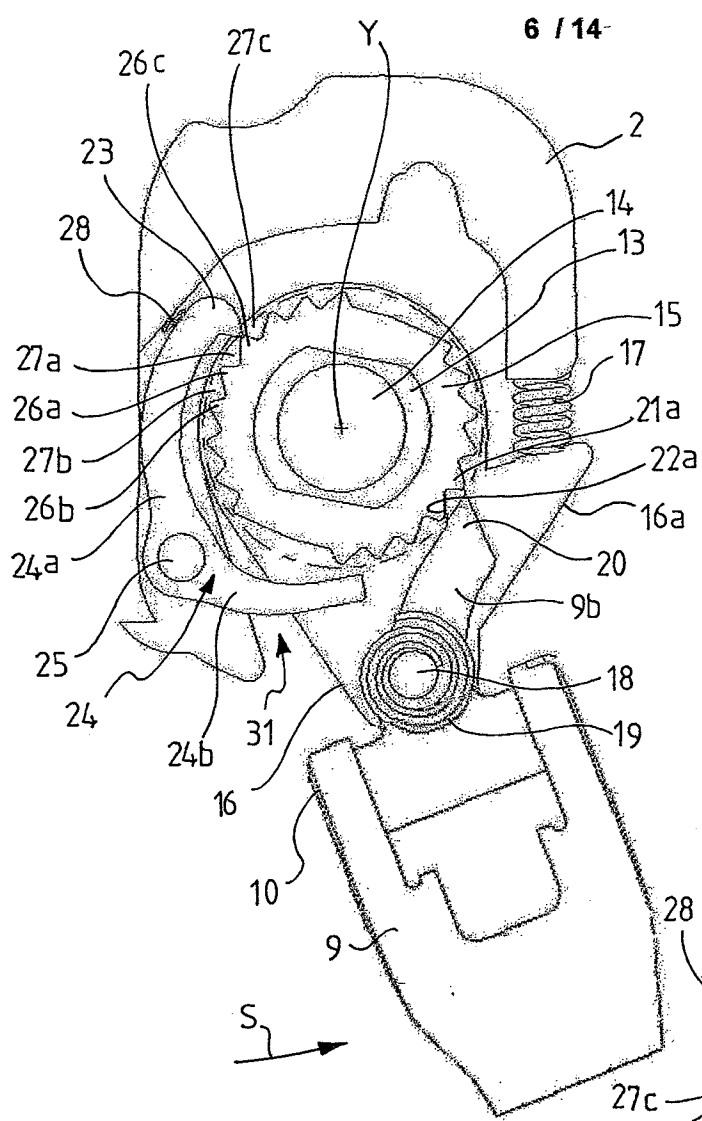
**Fig. 7**



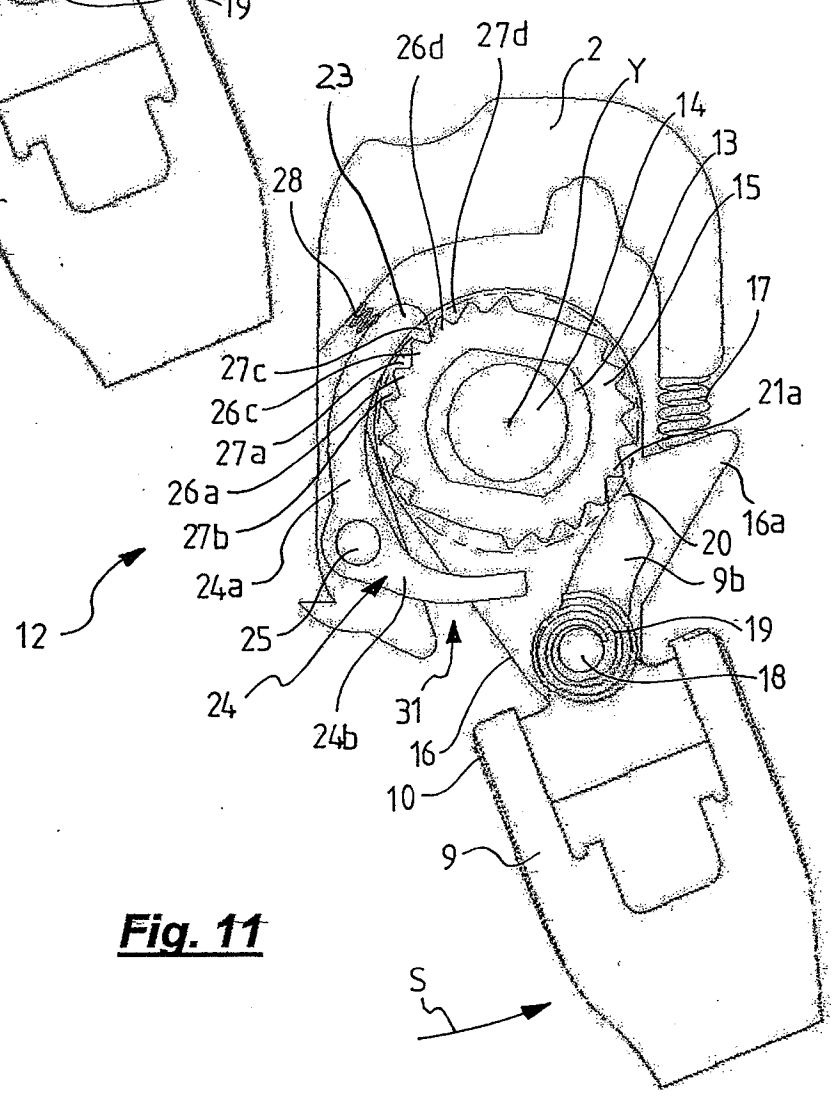
**Fig. 8**



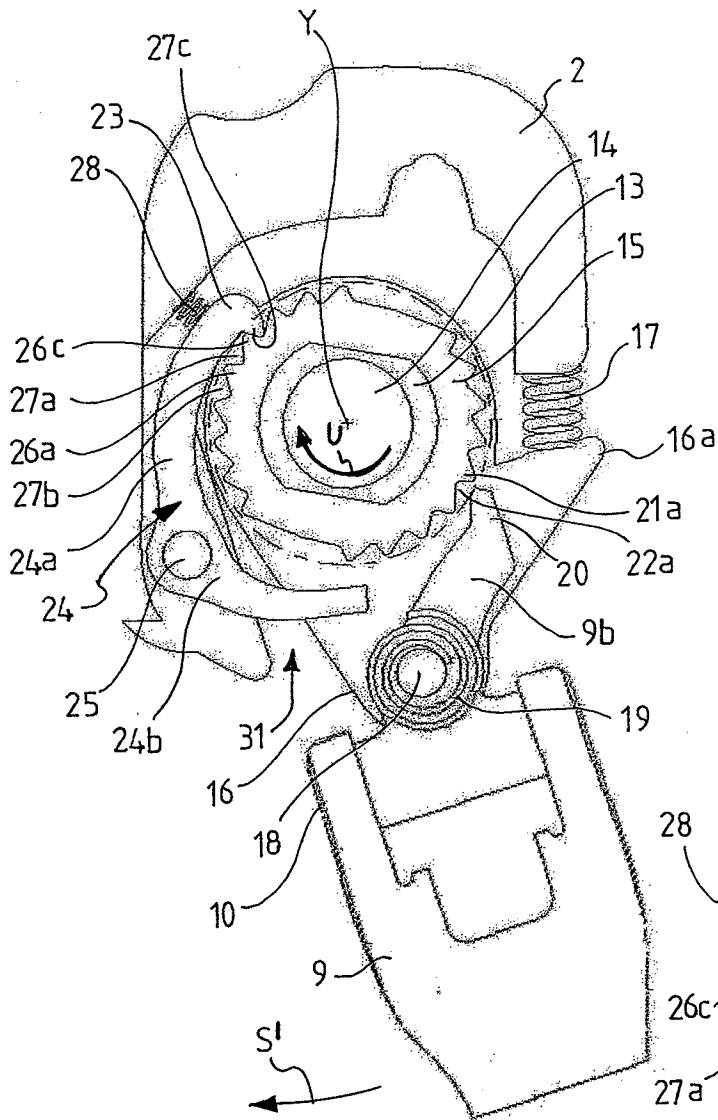
**Fig. 9**



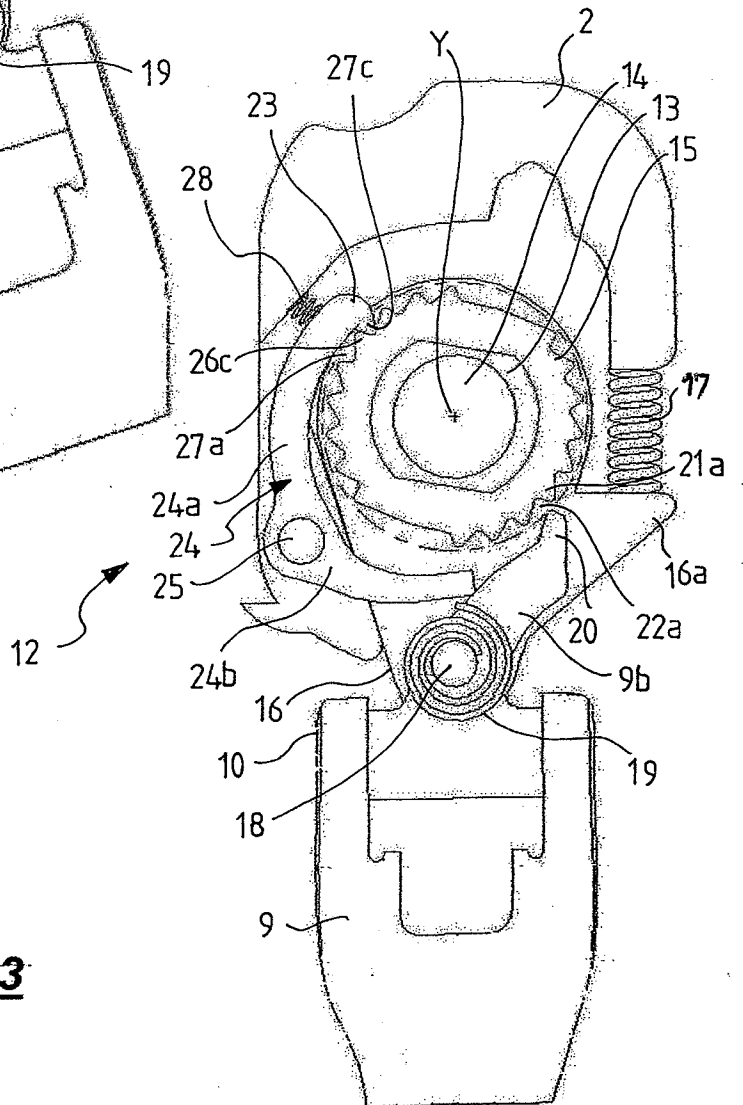
**Fig. 10**



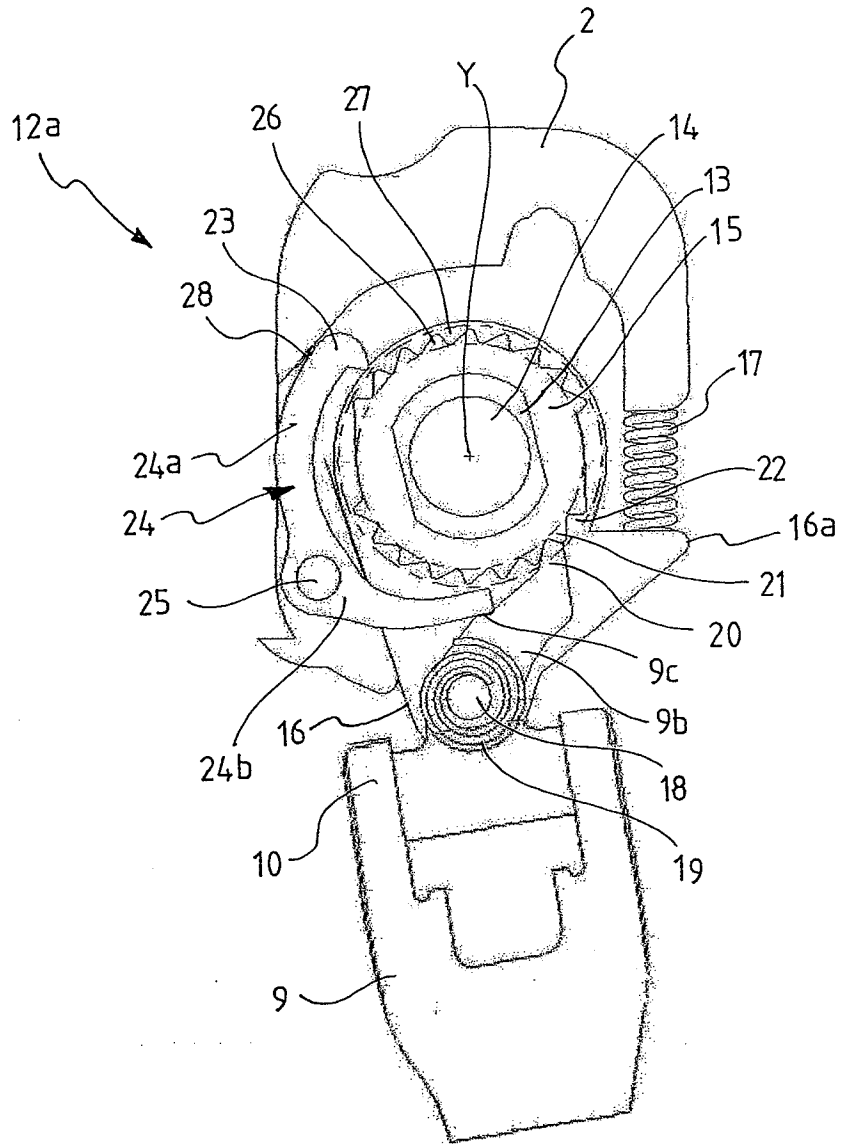
**Fig. 11**



**Fig. 12**

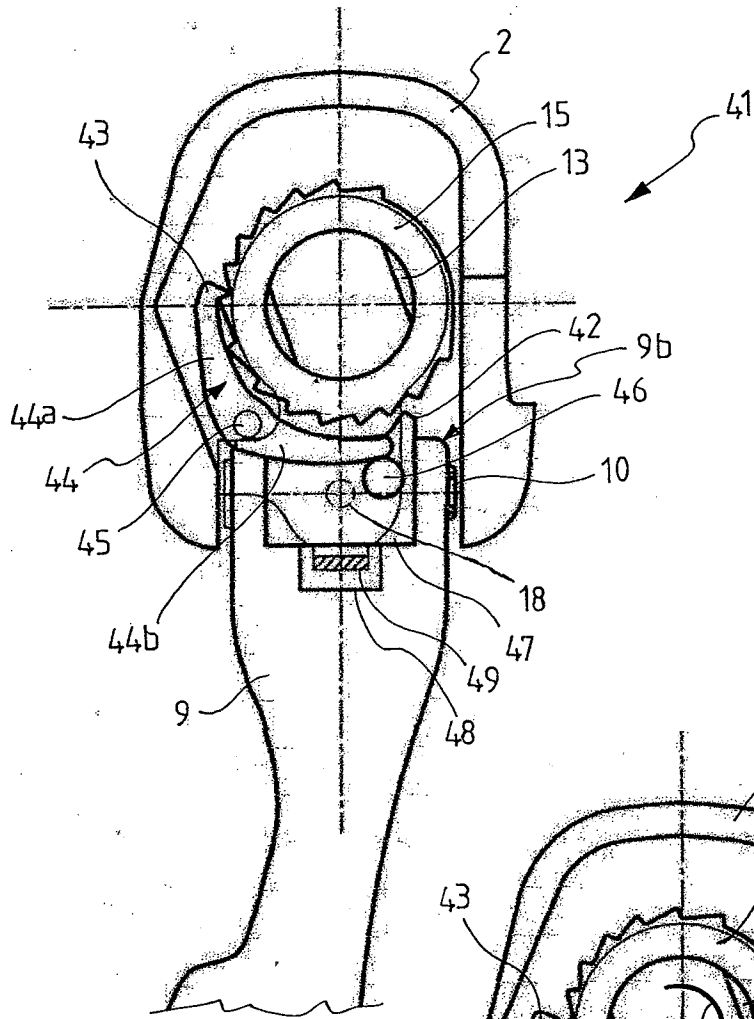


**Fig. 13**

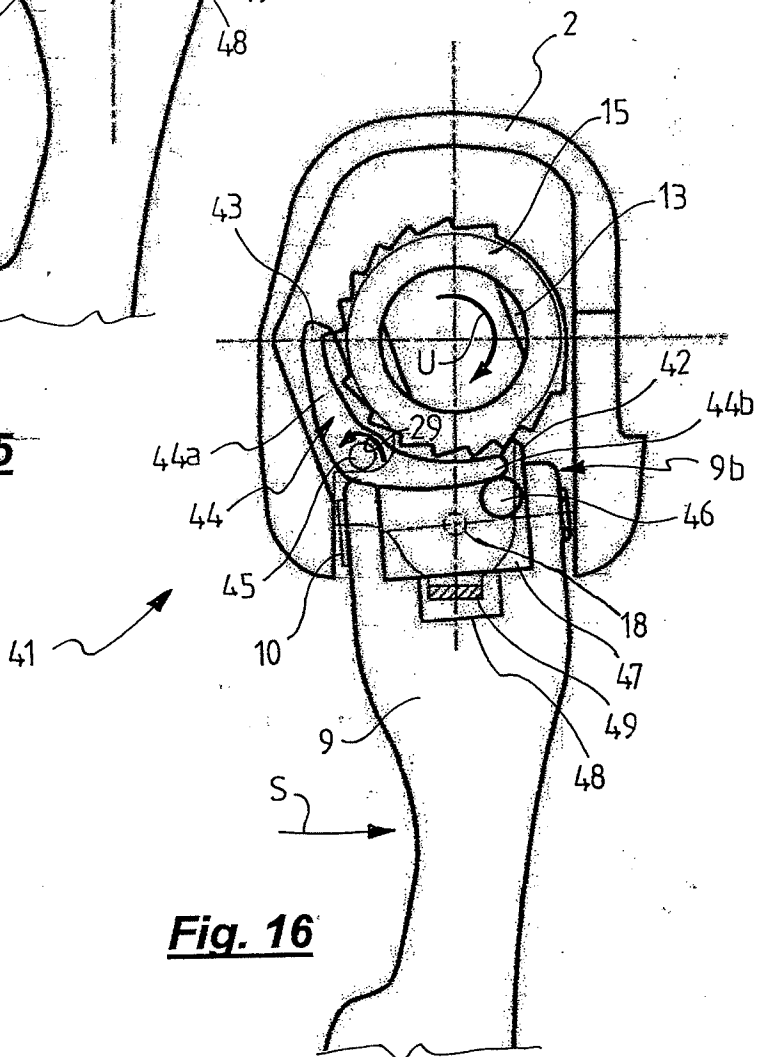


**Fig. 14**

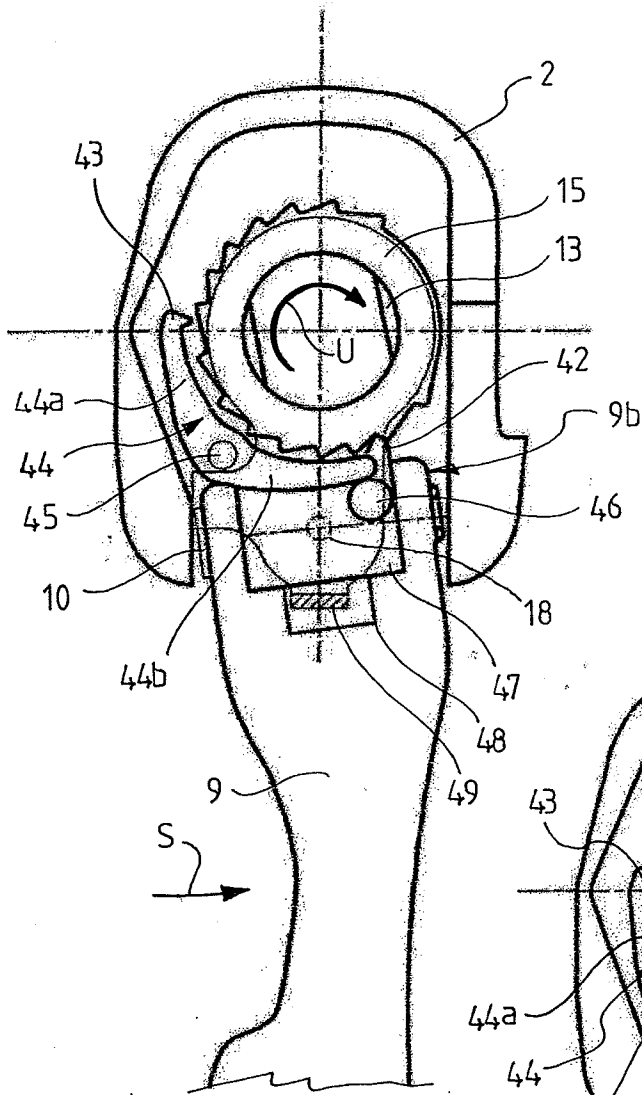




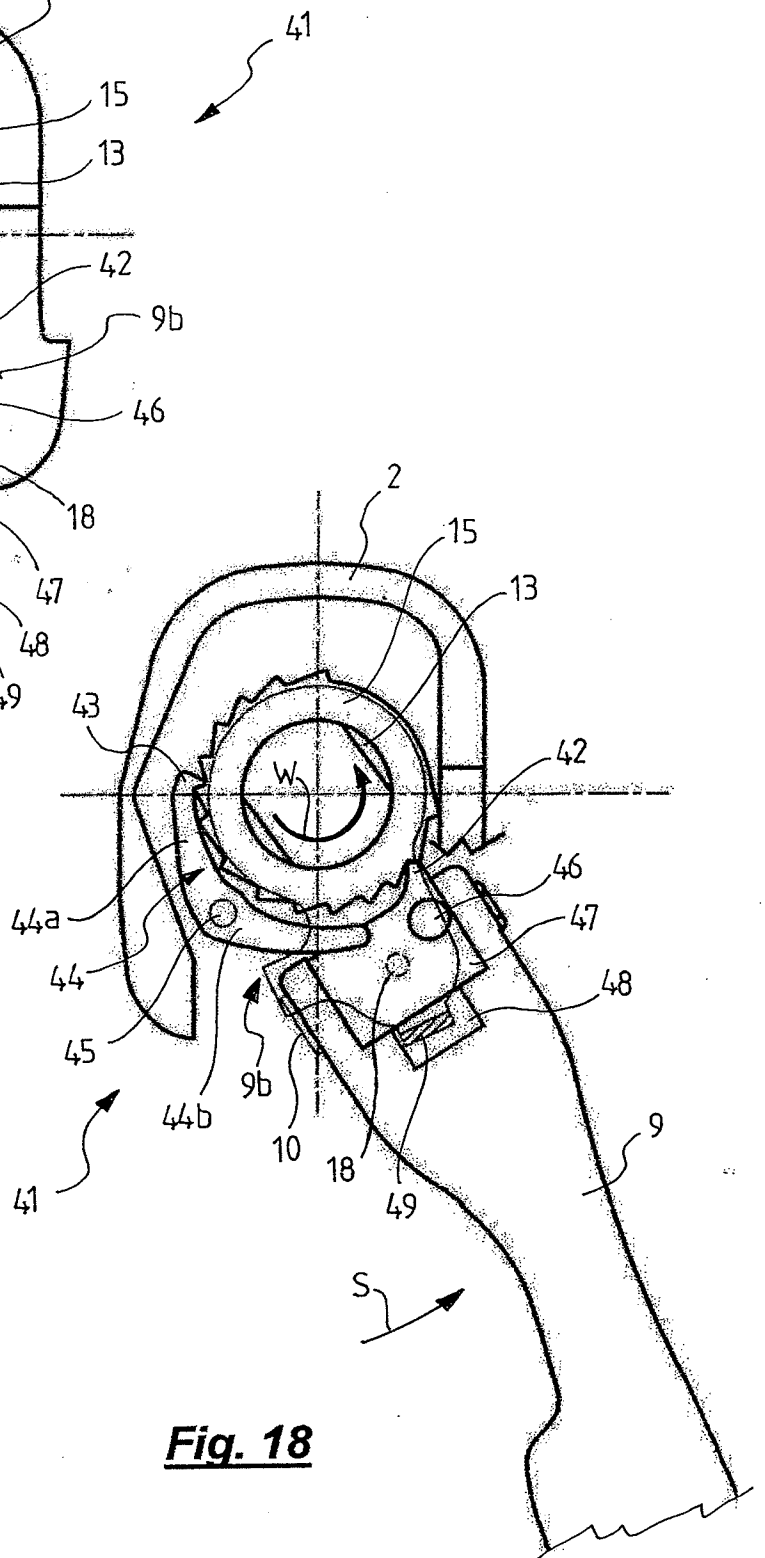
**Fig. 15**



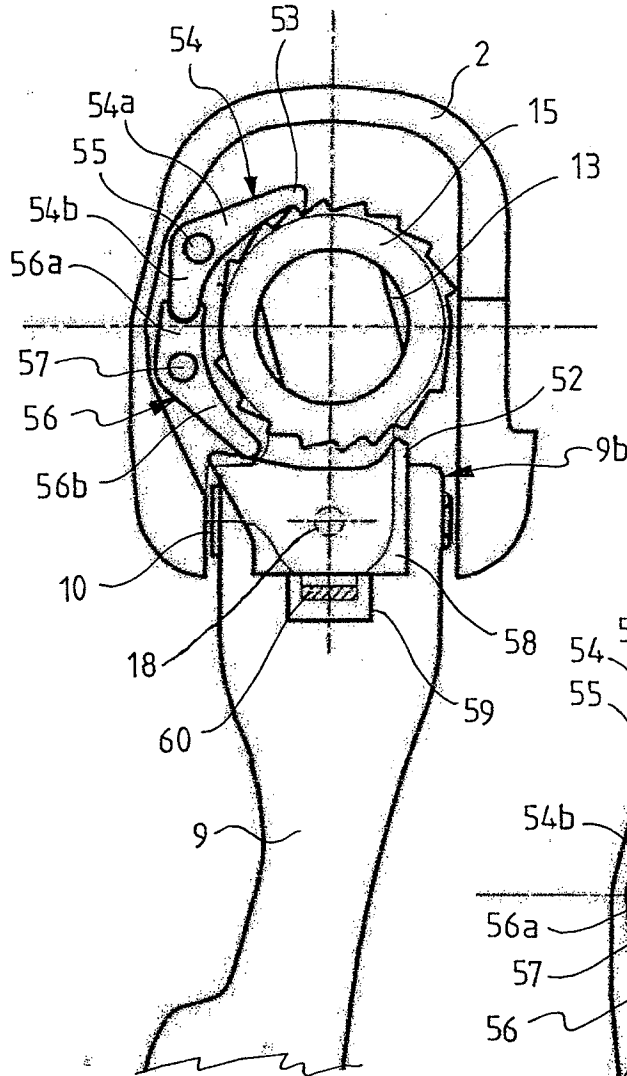
**Fig. 16**



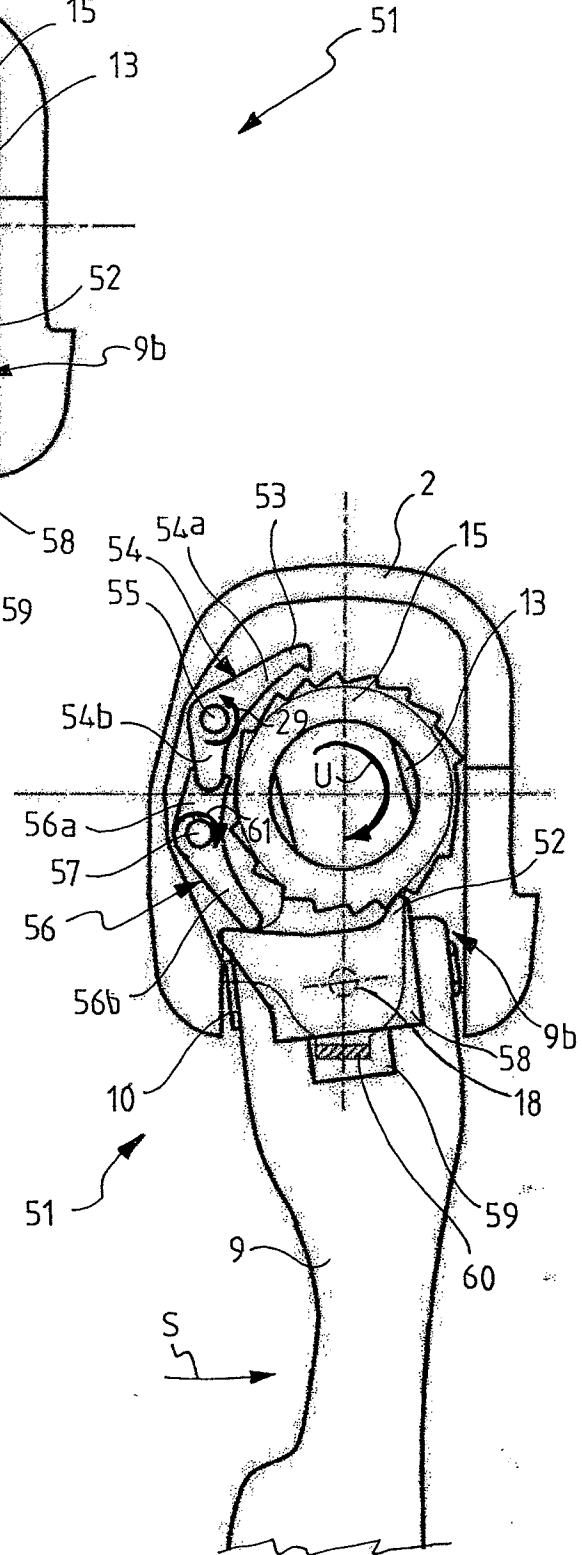
**Fig. 17**



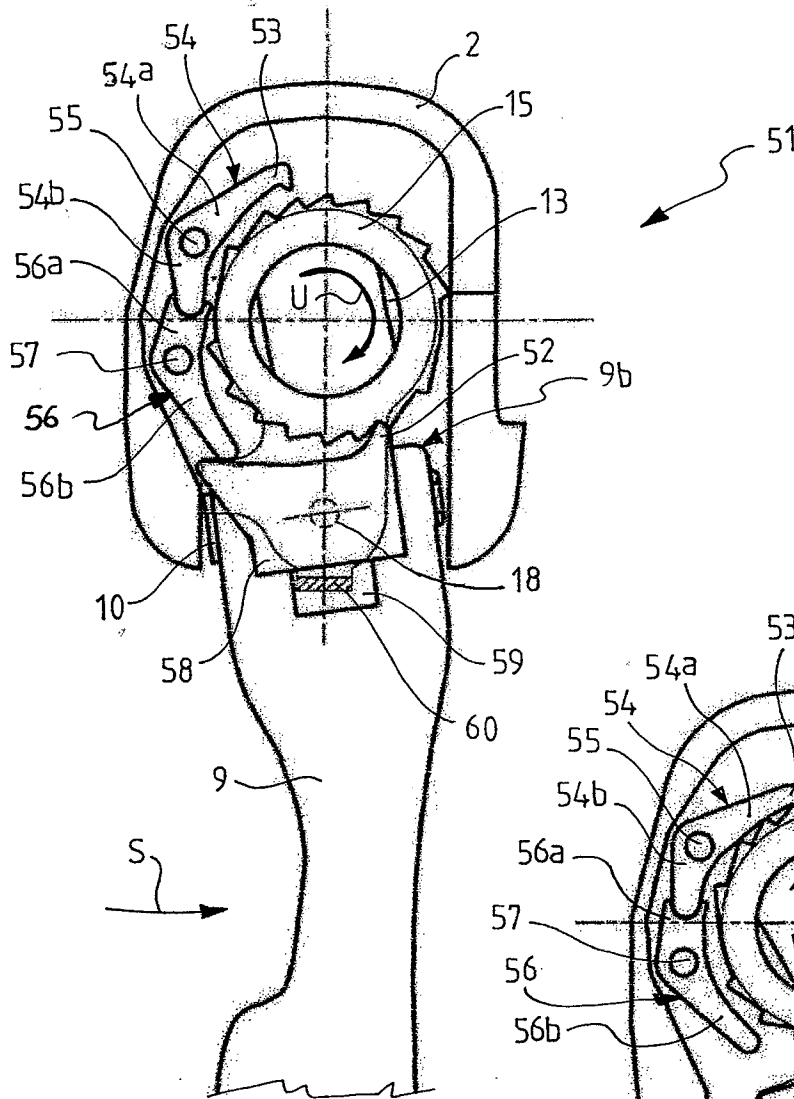
**Fig. 18**



**Fig. 19**

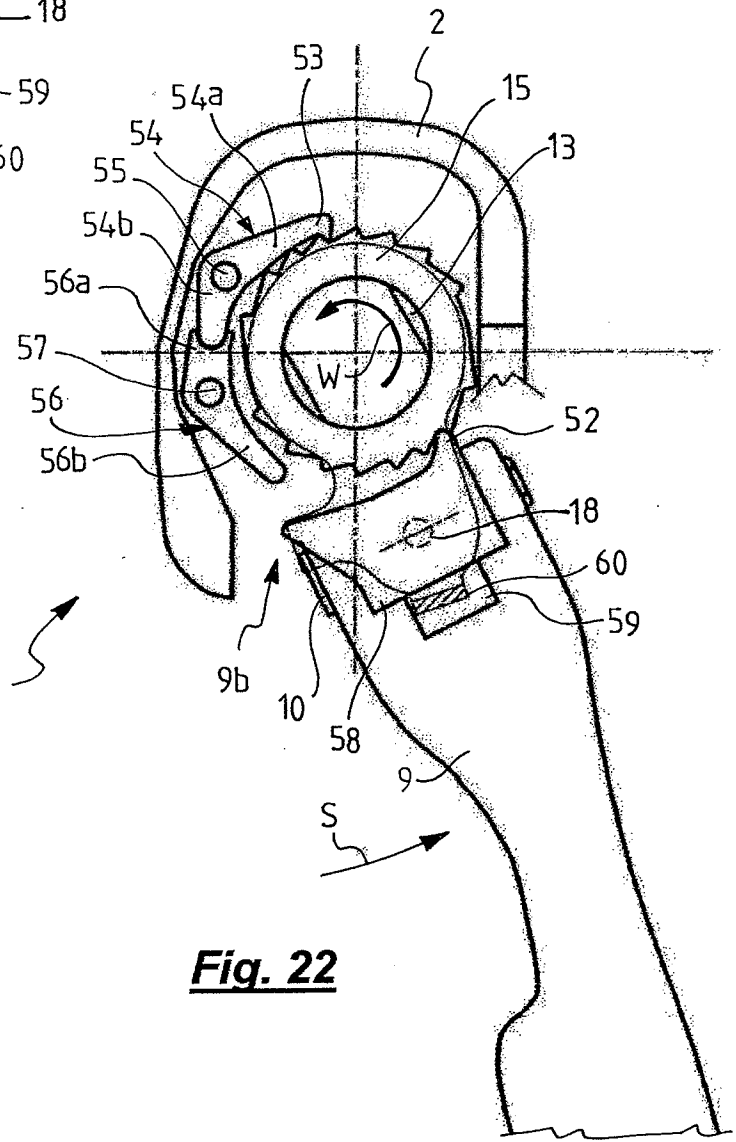


**Fig. 20**

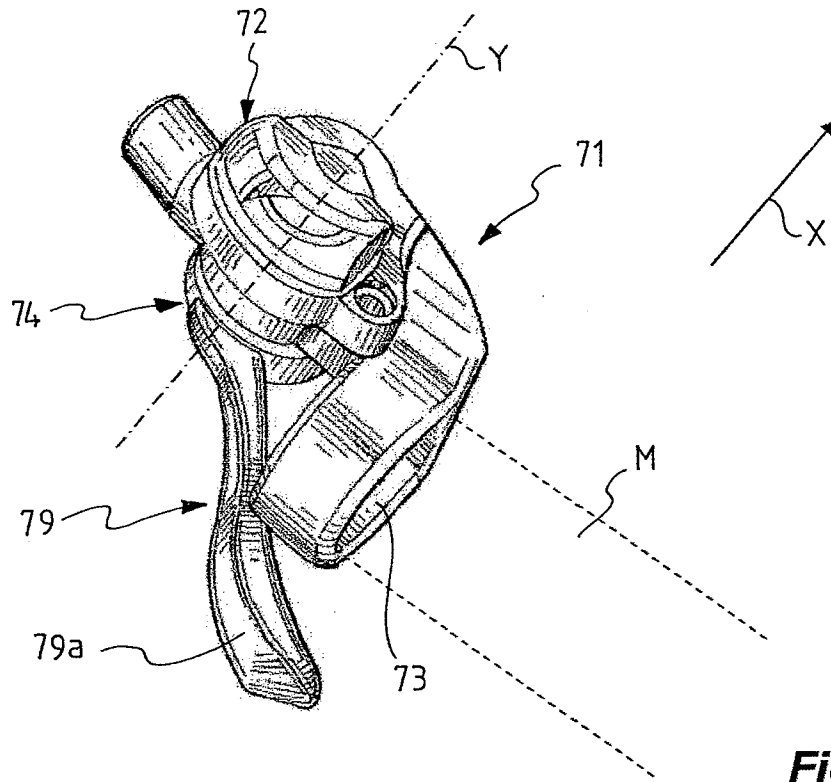


**Fig. 21**

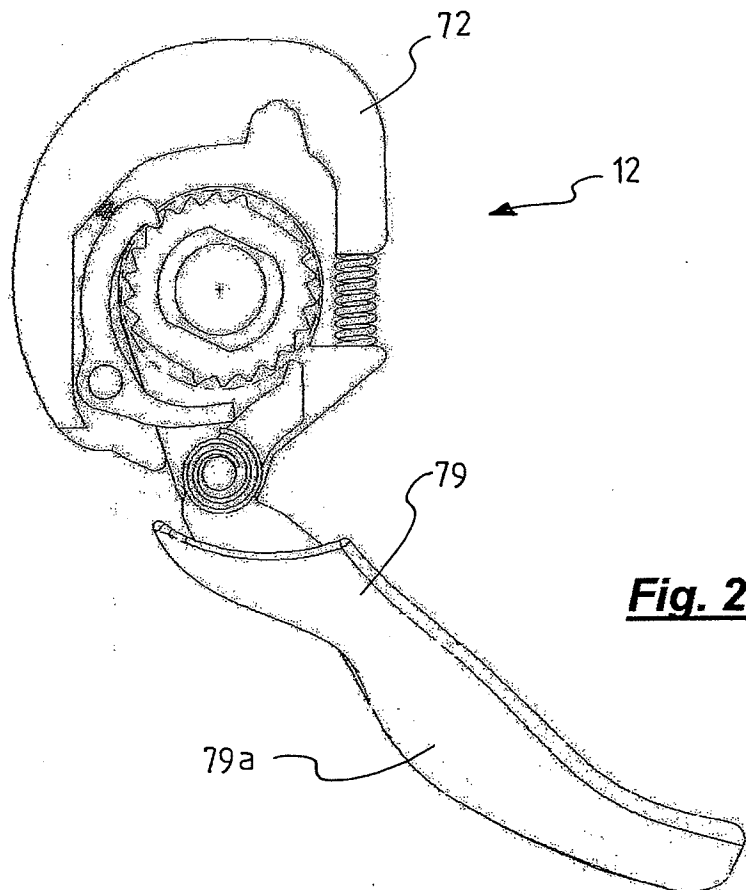
51



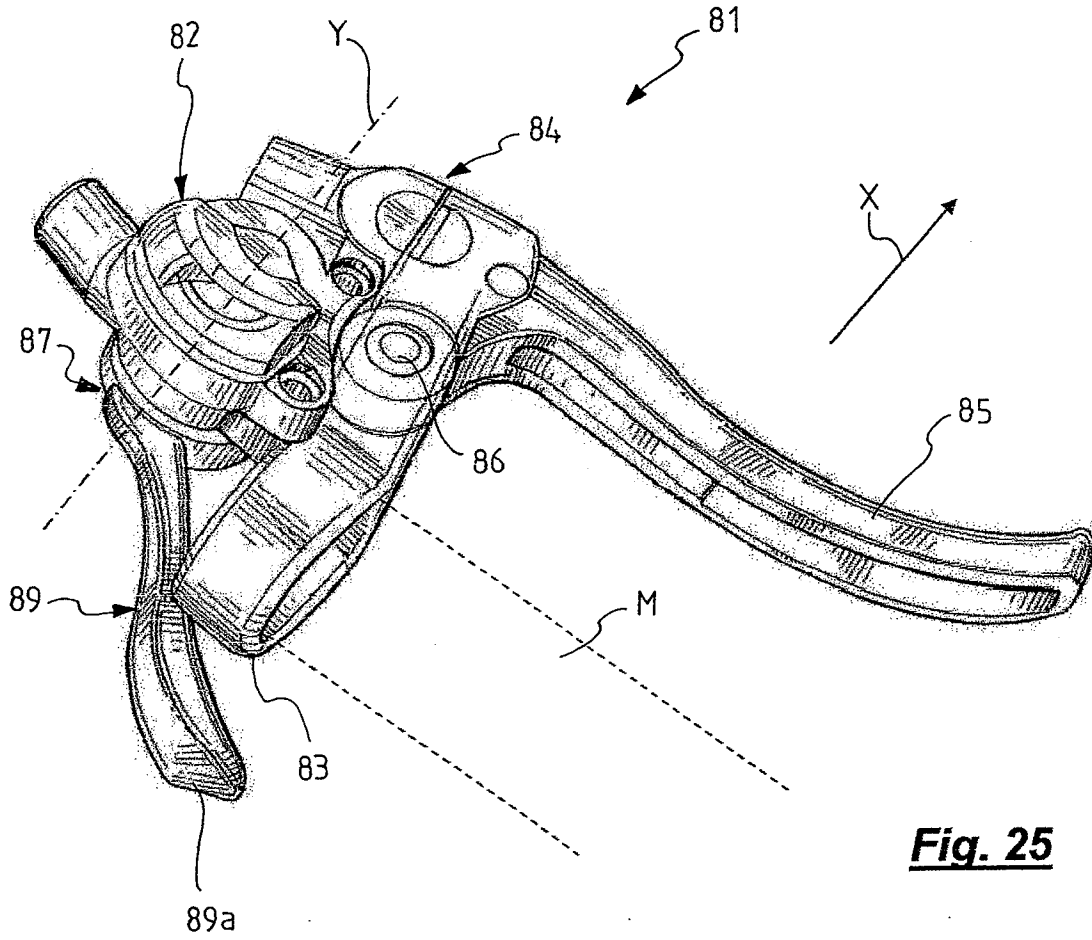
**Fig. 22**



**Fig. 23**



**Fig. 24**



**Fig. 25**