

PATENT ABSTRACTS OF JAPAN

(11)Publication number : 07-251784

(43)Date of publication of application : 03.10.1995

(51)Int.Cl.

B62M 9/12

(21)Application number : 07-024568

(71)Applicant : RARI SARL

(22)Date of filing : 20.01.1995

(72)Inventor : CAMPAGNOLO VALENTINO

(30)Priority

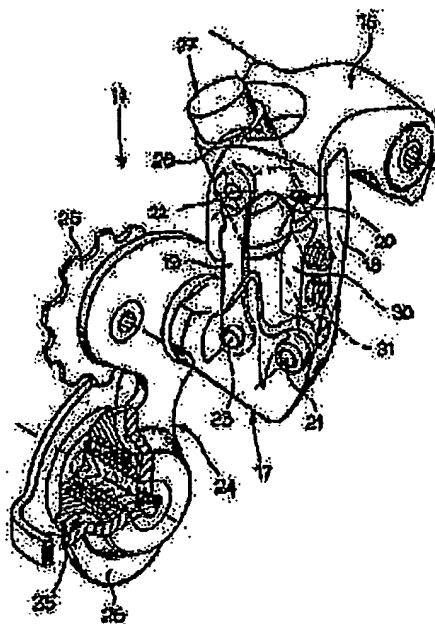
Priority number : 94TO 116 Priority date : 24.02.1994 Priority country : IT

(54) SPEED CHANGE DEVICE FOR BICYCLE

(57)Abstract:

PURPOSE: To provide a small, light speed change device for bicycles that is easily installed and adjusted.

CONSTITUTION: A powered control device for speed change in a bicycle is a rear derailleur 14 comprising a first body 16 pivotally mounted on the rear end of a bicycle frame, a DC motor 27 with detecting means directly pivotally mounted on the first body 16, a second body 17 supporting idle wheels 25 and 26, and a nut 31 pivotally mounted on the second body 17. The engagement between the nut 31 and a thread formed in the surface of a motor output shaft 30 regulates the operation position of the control device. The detecting means is an encoder, which detects the angular position of the output shaft 30 indicative of the relative position of the second body 17 and outputs a corresponding signal to its associated electronic control means so that the motor 27 is made inoperative and that the second body 17 is precisely regulated in movement or position.



(19) 日本国特許庁 (J P)

(12) 公開特許公報 (A)

(11) 特許出願公開番号

特開平7-251784

(43) 公開日 平成7年(1995)10月3日

(51) Int.Cl. ⁶	識別記号	庁内整理番号	F I	技術表示箇所
B 6 2 M 9/12	Q G			

審査請求 未請求 請求項の数 8 FD (全 6 頁)

(21) 出願番号 特願平7-24568

(22) 出願日 平成7年(1995)1月20日

(31) 優先権主張番号 TO94A000116

(32) 優先日 1994年2月24日

(33) 優先権主張国 イタリア (IT)

(71) 出願人 592072182
カンパニョーロ・ソシエタ・ア・レスポン
サビリタ・リミタータ
CAMPAGNOLO SOCIETA
A RESPONSABILITA LI
MITATA
イタリア国 36100 ヴィスンザ、ヴィ
ア・デラ・シミカ 4

(72) 発明者 ヴァレンティノ・カンパニョーロ
イタリア国 ヴィスンザ、コルソ・パドヴ
ア 184

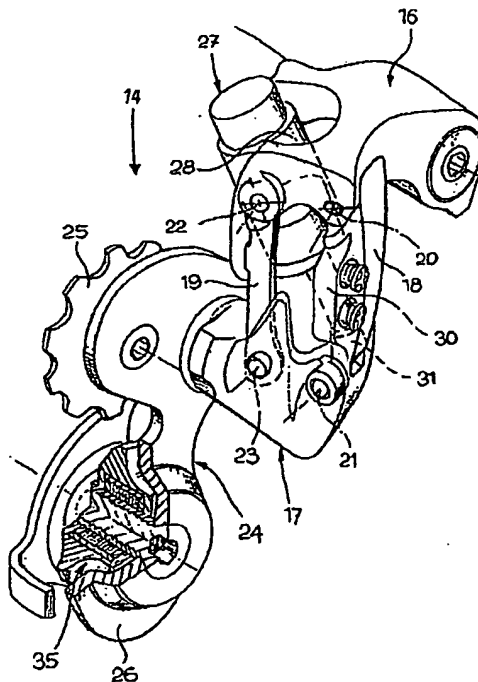
(74) 代理人 弁理士 萩野 平 (外3名)

(54) 【発明の名称】 自転車用の変速装置

(57) 【要約】

【目的】 取り付けおよび調整作業が容易に行える小型軽量の自転車用の変速装置を提供することにある。

【構成】 自転車の変速用動力付き制御装置は、フレーム後端部に枢着される第1本体 (16) と、該本体に直接枢着される検出手段 (32) 付き直流モータ (27) と、遊び車 (25, 26) を支持する第2本体 (17) と、該第2本体に枢着されたナット (31) とから成るリアディレラ (14) であって、前記モータの出力軸 (30) の表面に形成されたネジ山と前記ナットとの螺合により作動位置が制御され、その際前記検出手段がエンコーダから成り、このエンコーダが第2本体の相対位置を表す出力軸の角度位置を検出して付属の電子制御手段 (40) に出力し、前記モータを非作動にすることにより第2本体の移動位置を正確に制御する。



【特許請求の範囲】

【請求項1】 自転車のフレーム後端部に枢着された第1本体(16)およびチェーン(13)と係合する遊び車(25, 26)を支持する第2本体(17)を有し、該第2本体が、変速装置の種々のギヤ比を設定するために、後輪(4)のハブに固着された複数枚のスプロケットとチェーンの選択的な係合を発生すべく複数の係合位置に前記第1本体(16)に対して移動可能である少なくとも1つのリアディレラ(14)と、前記ディレラ(14)の第1本体に対する第2本体(17)の運動を制御するための直流モータ(27)と、前記直流モータ(27)を制御するための電子制御手段(40)と、

所望のギヤ比に係合するために前記モータ(27)を作動させるための前記電子制御手段(40)に接続される手動制御の作動手段(43, 44)と、前記ディレラ(14)の前記第2本体(17)の位置を検出しかつこの位置を所望のギヤ比が達成されると前記モータ(27)を自動的に非作動にする信号を前記制御手段(40)に出力するための検出手段(32)とからなる自転車用の変速装置において、前記モータ(27)が表面にネジ切りされた出力軸(30)を有しかつ前記ディレラ(14)の前記第1本体(16)に枢着されており、

前記モータと第2本体とが前記出力軸と前記第2本体(17)に枢着された該出力軸のネジ山に適合するナット(31)との螺合により接続されており、更に、前記検出手段(32)が、前記モータのケーシング(28)内において該モータに直接取り付けられ、かつ前記ディレラにおける第2本体(17)の相対位置を表す前記出力軸の角度位置を検出するためのエンコーダから成ることを特徴とする自転車用の変速装置。

【請求項2】 前記モータ(27)が再充電可能な型の電源バッテリー(36)と接続されており、かつ前記電源バッテリー(36)を再充電するための前記遊び車(26)の1つに組み込まれたダイナモ電気ユニット(35)に接続されていることを特徴とする請求項1に記載の自転車用の変速装置。

【請求項3】 前記第1本体および前記第2本体(16, 17)が平行四辺形リンク機構(18, 19)により互いに接続されており、前記モータ(27)が前記平行四辺形リンク機構の対角線に沿って配置されることを特徴とする請求項1に記載の自転車用の変速装置。

【請求項4】 前記第2本体(17)が前記第1本体(16)に対して直線通路に沿って動き得るように案内されるものであつて、前記モータ(27)の前記出力軸が前記第2本体(17)内に形成したネジ孔(50)を通る螺合により接続されることを特徴とする請求項1に記載の自転車用の変速装置。

【請求項5】 前記フレームに同軸に取り付けられかつ前記無端チェーン(13)により選択的に係合し得る異

なる直径を有する少なくとも2枚のチェーンリング(12)と連係するフロントディレラ(15)において、該フロントディレラが前記無端チェーンを前記各チェーンリングに案内するためにチェーンリングに対応する位置に移動可能となっており、

変速に際し、該フロントディレラを駆動するための第2モータと、この第2モータを作動するための手動制御の作動手段とを有し、

10 第2モータがフロントディレラに直接取り付けられ、かつ一体化されたエンコーダを具備していることを特徴とする請求項1に記載の自転車用の変速装置。

【請求項6】 前記第2モータが前記リアディレラと連係するモータに給電する前記バッテリー(36)により給電されることを特徴とする請求項5に記載の自転車用の変速装置。

【請求項7】 1つの前記電子制御手段(40)がリアおよびフロントディレラに各々取り付けられたモータの駆動制御を行い、前記リアディレラが単独に作動されるとき、前記フロントディレラがその移動位置に応じて僅かな補正運動が生じるように設定されていることを特徴とする請求項6に記載の自転車用の変速装置。

【請求項8】 前記電子制御手段(40)がマイクロプロセッサユニットにより構成されることを特徴とする請求項1~6のうちのいずれか1項に記載の自転車用の変速装置。

【発明の詳細な説明】

【0001】

【産業上の利用分野】本発明は、自転車のフレーム後端部に枢着された第1本体およびチェーンと係合する遊び車を支持する第2本体を有し、該第2本体が、変速装置の種々のギヤ比を設定するために、後輪のハブに固着された複数枚のスプロケットとチェーンの選択的な係合を発生すべく複数の係合位置に前記第1本体に対して移動可能である少なくとも1つのリアディレラと、前記ディレラの第1本体に対する第2本体の運動を制御するための直流モータと、前記直流モータを制御するための電子制御手段と、所望のギヤ比に係合するために前記モータを作動させるための前記電子制御手段に接続される手動制御の作動手段と、前記ディレラの前記第2本体の位置を検出しかつこの位置を所望のギヤ比が達成されると前記モータを自動的に非作動にする信号を前記制御手段に出力するための検出手段とからなる自転車用の変速装置に関する。

【0002】

【従来の技術】上述した型の変速装置はヨーロッパ特許出願第529664号に開示されている。この公知の装置において、モータ(電動機)は可撓性のケーブルによつてリアディレラを作動する。同様な作動装置がまた、可撓性のケーブルによりフロントディレラ(前部

変速機)に接続されるモータを同様に使用するフロントディレラのために設けられる。2つのモータ構体は自転車の2つのへの接続手段を備えている。

【0003】この装置は種々の欠点を有する。すなわち、第1に、ユニット、かつとくにリアおよびフロントディレラ用の動力付きアクチュエータの取り付けが、とくにそれぞれの可撓性のケーブル制御装置の調整に関連して、比較的時間を消費しかつ繊細な操作を必要とする。第2に、ユニットの2つのディレラが通常の構造、すなわちそれぞれの戻しばねを含むので、その移動に必要とされる動力は比較的高く、それはモータおよび比較的大きくかつそれゆえ比較的重い大きさを有する関連の電源バッテリーの使用を必要とする。

【0004】最後に、モータおよび電源バッテリーの大きさ、ならびに自転車のフレーム上のそれらの位置決めが大きくなかつ妨害突起を伴う。上述した欠点は、簡単かつ迅速な調整作業かつとくにできるだけ重量および寸法の減少を必要とする、レース用自転車へのこれらの公知の装置の適用の場合にとくに重要である。

【0005】ドイツ連邦共和国特許出願第3,938,454号からまた、動力付きアクチュエータがリアディレラに直接取り付けられるために、モータの大きさに関連する問題を部分的に解決する、自転車の変速を駆動するための動力付き装置が知られている。この方法においてディレラの通常の戻しばねかつそれゆえ対応する反動力を除去することができるけれども、それに設けられる作動装置は上述した公知の解決のものと同様に補助装置の使用かつしたがって複雑な構造ならびにより大きい重量および大きさを伴う、電気-油圧型からなる。さらに、この装置は、また大きくかつ取り付けおよび調整が困難であるように構成される、ディレラの運動を検出する装置の精度に問題を伴う。

【0006】

【発明が解決しようとする課題】本出願人は1993年7月8日に出願されかつ本出願の優先権主張日にまだ秘密である先行のイタリア特許出願TO93A000503において自転車用の動力付き変速ユニットをすでに提案した。上記イタリア特許出願はまた1994年6月9日に出願されたアメリカ合衆国特許出願第08/257148号に対応する。この解決において、モータはリアディレラに直接取り付けられ、一方、検出手段はディレラに対して遠隔位置に配置されかつ可動要素を有する変換装置および該変換装置の前記可動部材をディレラに相互に接続する伝達部材を含んでいる。この解決は上述された公知の解決に優ることを示したが、同時に常に容易ではない取り付けおよび調整作業を伴う欠点を有する。

【0007】本発明は上記解決の欠点を克服しかつ取り付けおよび調整作業を容易に行える自転車用の変速装置を提供することにある。

【0008】

【課題を解決するための手段】本発明によると上記課題は、上述した形式の自転車用の変速装置において、前記モータが表面にネジ切りされた出力軸を有しかつ前記ディレラの前記第1本体に枢着されており、前記モータと第2本体とが前記出力軸と前記第2本体に枢着された該出力軸のネジ山に適合するナットとの組合により接続されており、更に、前記検出手段が、前記モータのケーシング内において該モータに直接取り付けられ、かつ前記ディレラにおける第2本体の相対位置を表す前記出力軸の角度位置を検出するためのエンコーダから成ることを特徴とする自転車用の変速装置により解決される。

【0009】好適な実施態様において、本発明による装置はまた、前記モータが再充電可能な型の電源バッテリーと接続されており、かつ前記電源バッテリーを再充電するための前記遊び車の1つに組み込まれたダイナモ電気ユニットに接続されていることを特徴とする。第1本体および第2本体が平行四辺形リンク機構により互いに接続される場合において、モータが前記平行四辺形リンク機構の対角線に沿って配置され、その本体が平行四辺形リンク機構の1頂部に枢着されそしてその出力軸に接続されるネジがその本体が平行四辺形リンク機構の反対の頂部に枢着されるナットに係合されることを特徴とする。

【0010】他の実施例において、ディレラの第2本体が第1本体に対して直線通路に沿って動き得るように案内されそしてモータの出力軸に接続されるネジが前記第2本体内に形成されるネジ孔に係合される。もちろん、また、関連のチェーン sprockets を備えたフロントディレラからなる場合において、変速装置はさらに、好ましくは、前記フレームに同軸に取り付けられかつ前記無端チェーンにより選択的に係合し得る異なる直径を有する少なくとも2枚のチェーンリングと連係するフロントディレラにおいて、該フロントディレラが前記無端チェーンを前記各チェーンリングに案内するためにチェーンリングに対応する位置に移動可能となっており、変速に際し、該フロントディレラを駆動するための第2モータと、この第2モータを作動するための手動制御の作動手段とを有し、第2モータがフロントディレラに直接取り付けられていと共一体化されたエンコーダを具備していることを特徴とする。

【0011】好適な実施例において、この電子制御手段は、フロントディレラと連係するモータにより、フロントディレラの作動から独立して、リアディレラが作動されるとき、該リアディレラ上のチェーン軸をより容易にする、フロントディレラの補正運動を自動的に制御するように設けられる。さらに他の特徴によれば、電子制御手段がマイクロプロセッサユニットにより構成される。

【0012】本発明のさらに他の特徴および利点は、非限定の実施例としてのみ示される、添付図面に関連する

以下の説明から明らかとなる。

【0013】

【実施例】図1を参照して、レース用自転車が総括的に符号1で示され、該自転車は本質的に公知の方法において後輪4用の支持構造3および同様に管状構造を有するハンドルバー70と連係する前輪6用のフォーク5を画成する管状要素からなるフレーム2からなっている。

【0014】フレーム2はその下方部分に、符号8により総括的に示されるペダルおよび本発明による変速装置により後輪4を駆動するためのほぼ通常の型からなるクランク軸構体7を支持する。後部変速機構9は本質的に一般に知られた方法において、異なる直径を有しかつ後輪4の軸線Aと同軸の複数のチェーン sprocket 11 (通常8個のsprocketが使用される) および異なる直径を有しかつクランク軸構体7のクランク軸の軸線Bと同軸の多数の歯が付いたチェーンリング12 (2枚のリングが例示されている) である前部変速木機構10からなる。

【0015】チェーン sprocket 11 およびチェーンリング12は後部変速機構9のリアディレラ14および前部変速機構10のフロントディレラ15の移動により利用し得る異なる速度比を設定するために、伝達無端チェーン13により選択的に係合し得る。リアディレラ14は図2に拡大して示される。該リアディレラ14は自転車のフレームに固着され得る第1本体16および第2本体17からなり、該第2本体17はその端部が2つの本体16、17に符号20、21および22、23で接続される2本のアーム18、19からなる平行四辺形リンク機構により第1本体16 (図2に示した実施例の場合において) に接続される。第2本体17は、それ自体公知の方法において、チェーン用遊び車25、26を支持する揺動アーム24を支持する。

【0016】符号27により直流6ボルトで給電されかつsprocket 11を有するチェーン3の種々の係合位置によつて揺動アーム24の運動を駆動するためにディレラ14内に直接組み込まれるモータ・減速ユニットが示される。モータ・減速ユニット27は図3に拡大してかつ断面図で示される本体28からなる。本体またはケーシング28はそれ自体モータ27だけでなくまた該モータ27の出力軸に接続される遊星減速歯車29も取り囲む。遊星減速歯車の出力はネジ切りされた出力軸30を回転駆動する。

【0017】図2に示されるように、モータ・減速ユニットの本体28は枢軸22のまわりでディレラの第1本体16により枢動可能に支持される一方、出力軸30はその本体がディレラの第2本体17に枢軸21を中心として回動可能に枢着されるナット31に螺合する。この方法において、モータ・減速ユニットは平行四辺形リンク機構の対角線に沿って配置されかつモータの回転は遊星減速歯車29により出力軸30の対応する回転を

生じ、その結果ナット31はネジに沿って動かされて平行四辺形リンク機構の枢軸21、22間の距離を変化せしめる。

【0018】図3に示されるように、モータ・減速ユニット27のケーシング28はまた、出力軸30により支持される円板34とそれ自体公知の方法において協働する光学式または磁気式読み取り器33からなる公知の型のエンコーダ32を内蔵している。エンコーダ32の詳細は公知の型であるので此处での説明を省略する。モータ・減速ユニット27への給電は、フレーム2の管内に、またはハンドルバー70の一方の端部内に、或いはクランク軸の区域において自転車のフレームに固着された再充電可能な電源バッテリー36により行われることが好ましい。

【0019】ブレーキブロック41 (図1) に端部が重なりあって枢着された2本の手動レバー43、44により発生される作動電気信号に基づいて、モータ27の制御は前記ブレーキブロック内に内装された電子制御装置、実際にはマイクロプロセッサ制御ユニット40 (図1に部分的にのみ見ることができると電源バッテリー36 (図1) との接続により行われる。

【0020】このマイクロプロセッサユニット40は、所望の伝達比を達成するために手動レバー43、44を枢動することにより起動信号が発生すると、リアディレラ14の角度位置に対応する出力軸30の回転角度位置を検出するエンコーダと接続され、このエンコーダからの信号を受けてモータを所定回転数回転した後に停止するように調整されている。また、上記2本の手動レバーは所望の変速比を得るために、sprocket 11上においてチェーンシフトする度毎に作動される。上記電気的構成要素間の接続はフレーム2の管内に好都合に収納されるケーブル (図面には示されない) によりなされる。

【0021】本発明の1態様によれば、電源バッテリー30は再充電可能な型からなりかつリアディレラは、揺動アーム24の遊び車26内に取り付けられる、それ自体公知の型の、ダイナモ電気ユニット36を含む。考え得る代替例によれば、手動制御の作動手段は、レバー43、44に代えて、制御キーボードからなることができる。

【0022】リアディレラに関連して上述された原理はもちろんまたフロントディレラ15に適用し得る。この場合にまたディレラ15は関連の作動モータ、関連の減速歯車およびエンコーダを備え、前記さらに他のモータはまたマイクロプロセッサユニット40により制御されかつ同一のバッテリー30により給電される。図4は、最後に、リアディレラの変形例を示し、このディレラにおいて前記第2本体はネジ31により係合される貫通ネジ孔50を有しかつさらにコンパス状の方法において互いに枢動される2つのリンク51により第1本

体に接続され、その結果モータの作動は直線通路にしたがつて第1本体に対して第2本体の移動を生じる。

【0023】もちろん、本発明の原理は同一のままであるが、構造の細部および実施例は、本発明の範囲から逸脱することなく、例としてのみ説示されたものに対して広範に変更し得る。

【0024】

【発明の効果】本発明による自転車用の変速装置は叙上のごとき構成としたので、従来技術の欠点である戻りパネの使用等による装置形状および重量の増大化並びに取付け調整の煩雑さと言った点を克服し、比較的低出力の小型直流モータおよび小型バッテリーの使用が可能でありかつ取り付けおよび調整作業が極めて容易に行え、同時に装置全体を検出手段とモータを一体化することにより小型軽量化されると言った効果が得られた。

【0025】この事は、出来るだけ車体重量の軽量化および簡素化を絶対的に必要とする特にレース用の自転車においては極めて大きな効果である。

【図面の簡単な説明】

【図1】本発明による装置を備えた自転車を示す概略斜視図である。

【図2】本発明による装置の1部分を形成するリアディレーラを拡大して示す斜視図である。

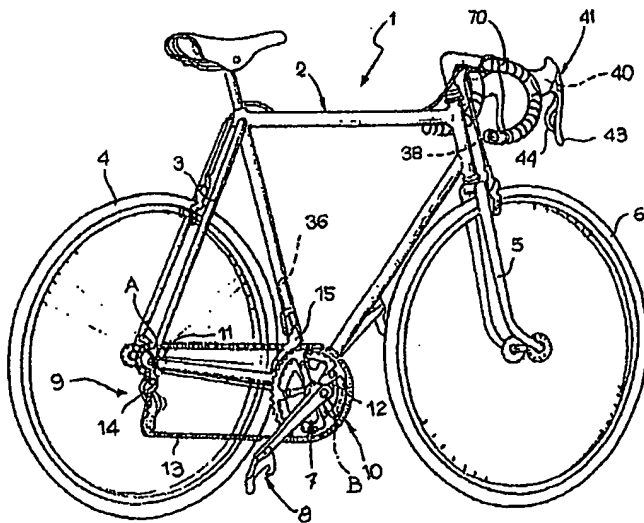
【図3】本発明による装置の1部分を形成する関連のエンコーダを備えたモータを示す拡大斜視断面図である。

【図4】図2のリアディレーラの変形例を示す部分断面正面図である。

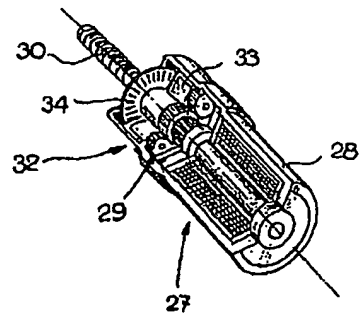
*【符号の説明】

- 1 自転車
- 2 フレーム
- 3 支持構造
- 4 後輪
- 8 変速装置
- 11 チェーンプロケット
- 12 チェーン歯付き輪
- 13 無端チェーン
- 10 14 リアディレーラ (後部変速機)
- 15 フロントディレーラ (前部変速機)
- 16 第1本体
- 17 第2本体
- 25 遊び車
- 26 遊び車
- 27 モータ
- 30 出力軸 (ネジ)
- 31 ナット
- 32 検出電子手段
- 20 35 ダイナモ電気ユニット
- 36 電源バッテリー
- 40 電子制御手段 (マイクロプロセッサ制御ユニット)
- 43 手動制御の作動手段 (レバー)
- 44 手動制御の作動手段 (レバー)
- 50 ネジ孔
- 51 リンク

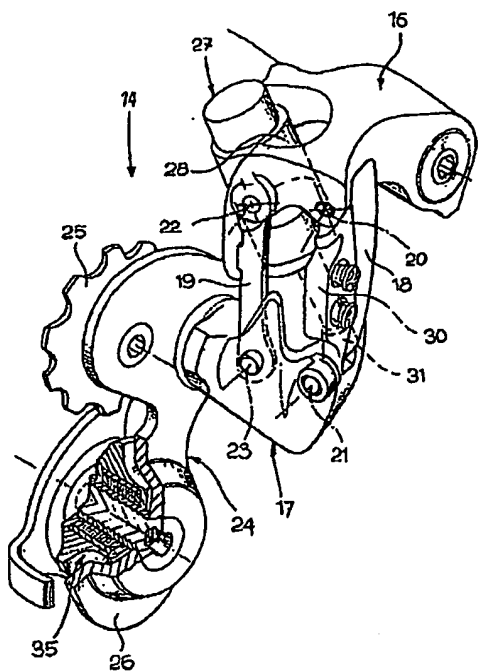
【図1】



【図3】



【図2】



【図4】

