

Japan Utility Model Application Laid-open Publication

Publication Number: H1-157092
Publication Date: 30 October, 1989
Title of the Device:

GEAR CHANGE CONTROL DEVICE FOR A BICYCLE

Application Serial Number: S63-53685
Filing Date: 21 April, 1988
Creator of Device: Seiji Nagano
Applicant: SHIMANO, INC
IPC Classification: B62M25/04

(Page 12, Line 19 to Page 13, Line 5)

"(1): Fixed Member
(11): Engagement Portion
(2): Operation Lever
(21): Boss
(22): First Operation Portion
(23): Second Operation Portion
(3): Lever Portion"

公開実用平成 1-157092

⑨ 日本国特許庁 (JP)

⑩ 実用新案出願公開

⑫ 公開実用新案公報 (U)

平1-157092

⑮ Int. Cl. *

B 62 M 25/04

識別記号

庁内整理番号

C-6862-3D

⑬ 公開 平成1年(1989)10月30日

審査請求 未請求 請求項の数 2 (全 頁)

⑭ 考案の名称 自転車用変速操作装置

⑯ 実 願 昭63-53685

⑰ 出 願 昭63(1988)4月21日

⑱ 考 案 者 長 野 正 士 大阪府和泉市緑ヶ丘74-19

⑲ 出 願 人 島野工業株式会社 大阪府堺市老松町3丁77番地

⑳ 代 理 人 弁理士 津田 直久

明 細 書

1. 考案の名称

自転車用変速操作装置

2. 実用新案登録請求の範囲

1) 自転車のハンドルバーに嵌合する嵌合部（11）をもった固定部材（1）の一侧に、前記嵌合部（11）の中心線と同方向に延びるレバー軸（3）を設けると共に、このレバー軸（3）に枢支するボス部（21）と、該ボス部（21）から前記嵌合部（11）側に延びる第1操作部（22）と、前記嵌合部（11）と反対方向に延びる第2操作部（23）とをもった操作レバー（2）を前記レバー軸（3）に枢支したことを特徴とする自転車用変速操作装置。

2) 第2操作部（23）を第1操作部（22）に対し上方に向って傾斜させると共に、この第2操作部（23）を、ハンドルバーを握る手の親指を差出す指差出側操作面が、反対側操作面に対し上方に位置するように捻っていることを特徴とする

請求項 1 記載の自転車用変速操作装置。

3. 考案の詳細な説明

(産業上の利用分野)

本考案は自転車のハンドルバーに装着する変速操作装置、詳しくは、二つの操作部をもつ操作レバーを備えた自転車用変速操作装置に関する。

(従来技術)

従来、二つの操作部をもつ操作レバーを備えた変速操作装置は、実公昭 62-38878 号公報に見られるように既に公知である。

この従来の変速操作装置は、自転車のハンドルバーに嵌合する嵌合部をもった固定部材に、前記嵌合部の半径方向に延びるレバー軸を設けると共に、このレバー軸に枢支するボス部と、該ボス部から二又状に突出する第 1 及び第 2 操作部とをもった操作レバーを前記レバー軸に、前記各操作部が前記ハンドルバーの両側に位置する如く枢支し、ハンドルバーを握る手の親指で前記操作部を水平方向に押操作し、又、人差指で前記第 2 操作

部を水平方向に押操作するように成したものである。

(考案が解決しようとする課題)

所が、従来のは、ハンドルバーを握る手の親指と人差指とを使用して、親指で操作レバーを一方向に回転させ、人差指で他方向に回転させるようにしたものであるから、変速段位数の少ない自転車用ディレクター、例えば2段変速用ディレクターと共に用いる場合は、容易に操作できるのであるが、変速段位数の多いディレクター、例えば5～7段変速用ディレクターと共に用いる場合、前記操作レバーの前記人差指での操作が行いにくい問題があった。即ち、前記操作レバーの操作で操作ワイヤを介して作動させる前記ディレクターのチェンガイドは、リターンばねにより常時一方向に付勢されていて、このリターンばねの作用方向と反対方向に回転操作させることになるため、親指に比べて大きな力を出力することができない人差指での操作が行いにくかったのである。

本考案は以上の如き従来の問題点に鑑み考案したもので、目的は、ハンドルバーを握る手の親指のみで操作レバーを一方向と他方向とに容易に操作することができるようにするものである。

(課題を解決するための手段)

しかして、本考案は、自転車のハンドルバーに嵌合する嵌合部(11)をもった固定部材(1)の一侧に、前記嵌合部(11)の中心線と同方向に延びるレバー軸(3)を設けると共に、このレバー軸(3)に枢支するボス部(21)と、該ボス部(21)から前記嵌合部(11)側に延びる第1操作部(22)と、前記嵌合部(11)と反対方向に延びる第2操作部(23)とをもった操作レバー(2)を前記レバー軸(3)に枢支したものである。

(作用)

固定部材(1)における嵌合部(11)の中心線と同方向に延びるレバー軸(3)に枢支した操作レバー(2)は、前記嵌合部(11)の中心

線に対し直交する方向に回転させることができるため、ハンドルバーを握る手の親指で第1操作部(22)を一方向に操作でき、又、前記親指で第2操作部(23)を他方向に操作できるのである。又、第2操作部(23)は、第1操作部(22)に対し上方に向けて傾斜しているため、前記親指による前記各操作部(22)(23)の操作を一層容易に行うことができるのであり、又、第2操作部(23)は、前記親指を差出す指差出側操作面が、反対側操作面に対し上方に位置するように捻られているため、前記第2操作部(23)をハンドルバーから遠ざかる方向に押操作するとき親指の第2操作部(23)との接触量が不十分になったり、第2接触部(23)から外れたりすることを防止できるのである。

(実施例)

図において、(1)は自転車のハンドルバー(H)に嵌合する略C字形の嵌合部(11)をもった固定部材であり、(2)はこの固定部材

(1) にレバー軸 (3) を介して枢支する操作レバーである。

しかして、前記固定部材 (1) における嵌合部 (11) の一側に、第3図の如く該嵌合部の半径方向外方に向って突出する板状のレバー支持部 (12) を設けて、このレバー支持部 (12) に、前記嵌合部 (11) の中心線 (X) と同方向に延びるレバー軸 (3) を設けると共に、前記操作レバー (2) を、前記レバー軸 (3) に枢支するボス部 (21) と、該ボス部 (21) から前記嵌合部 (11) 方向に延びる第1操作部 (22) と、前記嵌合部 (11) と反対方向に延びる第2操作部 (23) とにより形成し、前記ボス部 (21) を前記レバー軸 (3) に枢支したのである。

又、前記第2操作部 (23) を第1操作部 (22) に対し上方に向って傾斜させると共に、この第2操作部 (23) を、前記ハンドルバー (H) を握る手の親指 (U) を差出す指差出側操作面 (23a) が、反対側操作面 (23b) に対

し上方に位置するように捻っているのである。

又、前記第2操作部(23)は、第1操作部(22)に対し第2図の如く指差出側に向って変位させている。

又、前記レバー軸(3)は、第7図の如く前記固定部材(1)と別体に形成して、取付ねじ(4)の締込みにより前記支持部(12)に固定する一方、前記レバー軸(3)の端面に複数個の嵌合突起(31)を周方向に所定間隔を置いて突設すると共に、前記支持部(12)に、前記嵌合突起(31)と係合する複数個の嵌合孔(13)を設けて、前記嵌合突起(31)の嵌合孔(13)との係合位置を変更することにより、前記各操作部(22)(23)の固定部材(1)、ひいてはハンドルバー(H)に対する位置を調整できるようにしている。

又、前記操作レバー(2)のボス部(21)内側には、複数の係合部(51a)をもったリング状の位置決め体(51)と、前記係合部(51

a) の一つと選択的に係合する係合体 (52) と、該係合体 (52) を前記係合部 (51a) 方向に押圧する板状の押圧ばね (53) とから成る位置決め機構 (5) と、前記位置決め体 (51) の半径方向外側に配置して前記ボス部 (21) に支持するフリクション体 (6) と、前記係合体 (52) を前記位置決め体 (51) の半径方向に変位させて前記係合部 (51a) と前記フリクション体 (6) のフリクション部 (6a) との一方に係合させる切換体 (7) とを設けている。

尚、図中 (8) は前記レバー軸 (3) の先端部に取り付けて前記位置決め機構 (5) などを隠蔽するカバー体、(9) は前記係合体 (52) を前記位置決め体 (51) の半径方向に移動自由に保持する保持体、(10) は前記レバー軸 (3) と位置決め体 (51) との間に設けて、前記位置決め体 (51) をディレクターにおけるリターンばねの作用方向と反対方向に付勢する補助ばねである。

本考案は以上の如く構成するもので、例えば第1、2図の如く自転車におけるハンドルバー（H）のハンドルステム（S）への取付部近傍位置に、レバー軸（3）がハンドルバー（H）に対し内方側に位置し、第1操作部（22）がハンドルバー（H）に対し上方側に位置するように装着するのである。この装着は、固定部材（1）の嵌合部（11）を前記ハンドルバー（H）に嵌合し、締付ねじ（20）の締込みにより行なうのである。

しかして、前記レバー軸（3）に枢支した操作レバー（2）は、前記嵌合部（11）の中心線（X）に対し直交する方向に回転させることができるため、ハンドルバー（H）を握る手の親指（U）を側方に伸すことにより第1操作部（22）を前記嵌合部（11）に向って容易に、かつ確実に押操作することができ、又、第2操作部（23）を前記嵌合部（11）から遠ざかる方向に向って容易に、かつ確実に操作することができ

るのである。

又、前記第2操作部(23)は、第1操作部(22)に対し上方に向って傾斜し、この第2操作部(23)と第1操作部(22)との間の距離が短かくなっているため、前記親指(U)による前記各操作部(22)(23)の確実な操作を一層容易に行うことができるのであり、又、前記第2操作部(23)は、前記親指(U)を差出す指差出側操作面(23a)が、反対側操作面(23b)に対し上方に位置するように捻られているため、第2操作部(23)をハンドルバー(H)から遠ざかる方向に押操作する場合、親指(U)が前記指差出側に滑りにくいのである。従って、親指(U)による第2操作部(23)の確実な操作をより一層容易に行うことができるのである。

又、前記第2操作部(23)は、第1操作部(22)に対し指差出側に変位しているため、前記親指(U)で第2操作部(23)を操作する場合、最大操作位置側での親指の第2操作部(23)と

の接触量を十分に多く確保できるので、確実な操作が最も行い易いのである。

尚、本考案の変速操作装置は、第1、2図に示した如くハンドルバー（H）のハンドルステム（S）への取付近傍位置に装着する他、ハンドルバー（H）の遊端側に装着してもよいのである。

（考案の効果）

以上の如く本考案によれば、ハンドルバーを握る手の親指のみで第1操作部（22）と第2操作部（23）との一方を押操作して操作レバー（2）を一方向と他方向とに回転させることができると共に、前記手の握り位置を周方向にずらせながら前記第1、第2操作部（22）（23）を親指で押操作できるので、変速段位数の多いディレーラーと共に用いる場合であっても、従来の如く人差指と親指とで操作するものに比べて操作レバー（2）の確実な操作を容易に、かつ楽に行うことができるのである。

又、前記第2操作部（23）は、第1操作部

(22) に対し上方に向かって傾斜させ、かつハンドルバーを握る手の親指を差出す指差出側操作面が、反対側操作面に対し上方に位置するように捻っているのであるから、前記操作レバーの確実な操作をより一層容易に、かつ楽に行うことができると共に、第2操作部(23)を押操作したとき、親指が第2操作部(23)から滑ってこの第2操作部との接触量が不十分になったり、第2接触部から外れたりするのを防止できるのである。

4. 図面の簡単な説明

第1図は本考案装置を自転車のハンドルバーに装着した状態での一実施例を示す斜視図、第2図は同拡大平面図、第3図は変速操作装置のみの一部省略側面図、第4図は操作レバーを操作した状態の説明図、第5図は操作レバーのみの平面図、第6図は第5図VI-VI線断面図、第7図は一部省略拡大断面図である。

(1) …… 固定部材

(11) …… 嵌合部

(2) …… 操作レバー

(2 1) …… ボス部

(2 2) …… 第 1 操作部

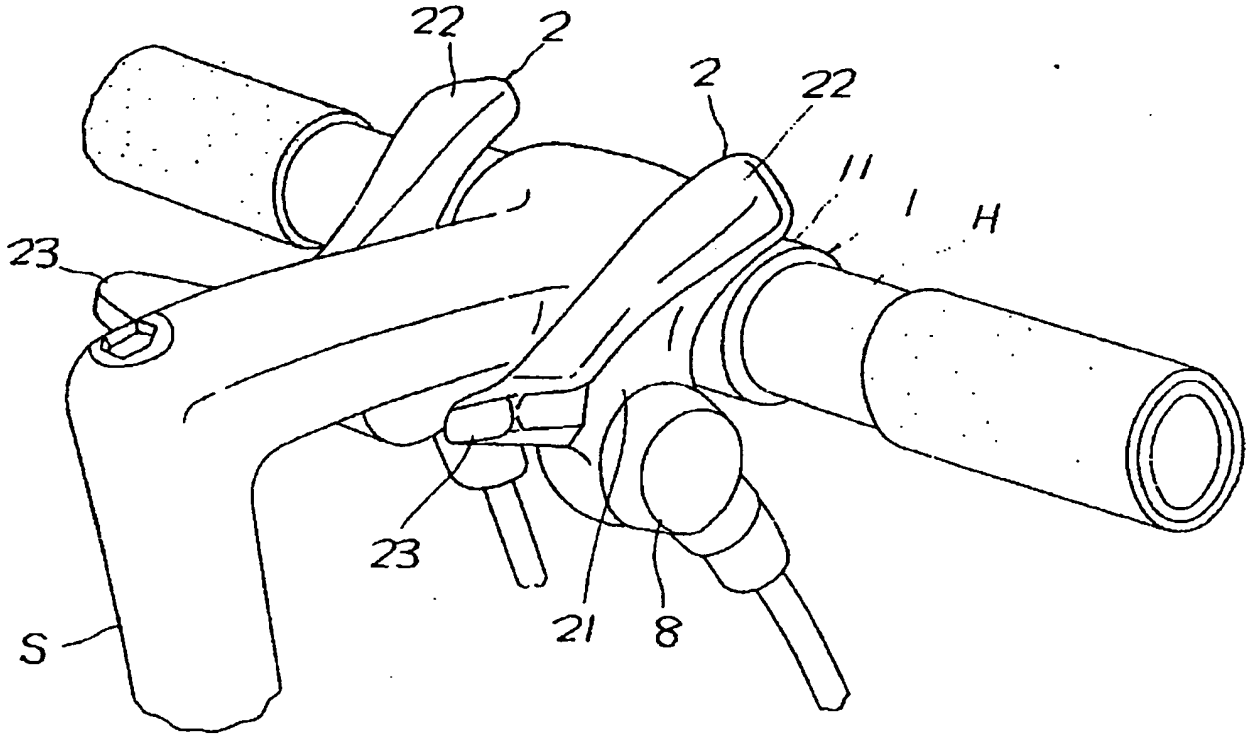
(2 3) …… 第 2 操作部

(3) …… レバー軸

出願人 島野工業株式会社

代理人 弁理士 津 田 直 久

第1図

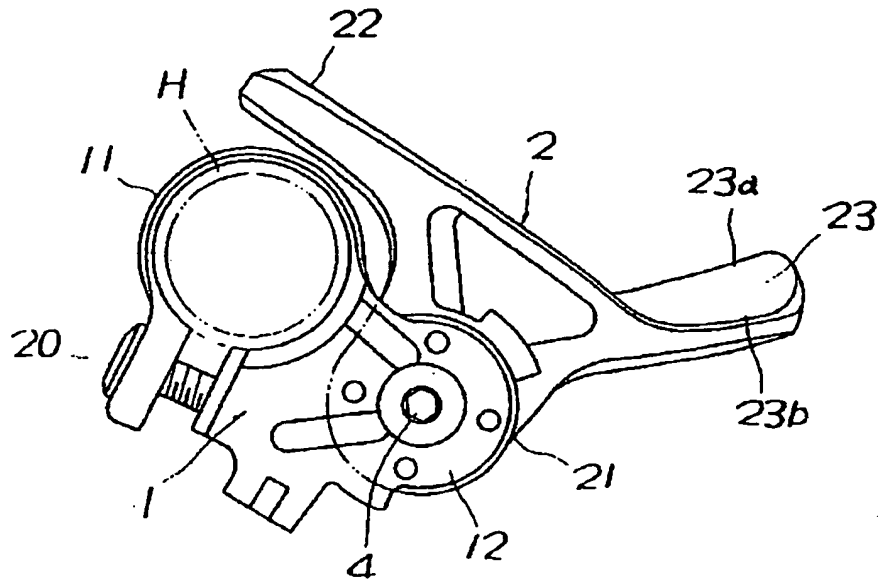


出願人 島野工業株式会社
代理人 弁理士 津田直久

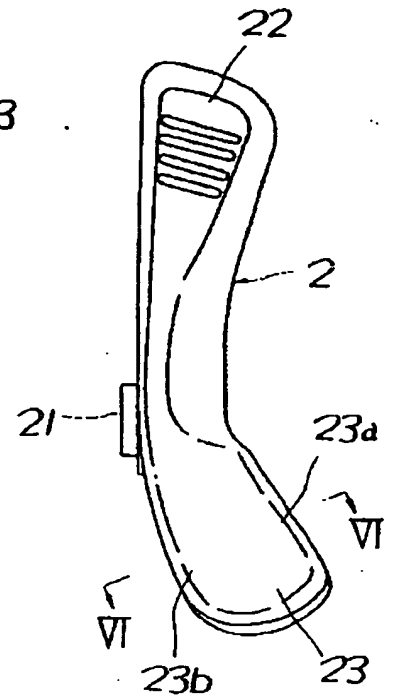
1394

公開用字成 1-157092

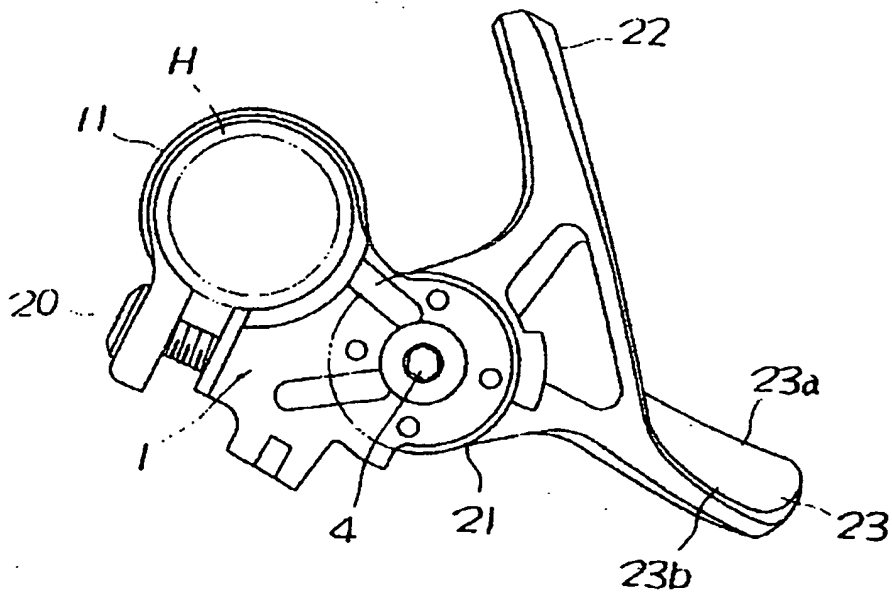
第3図



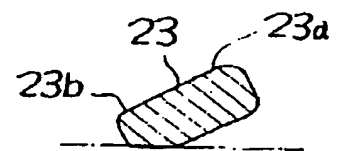
第5図



第4図

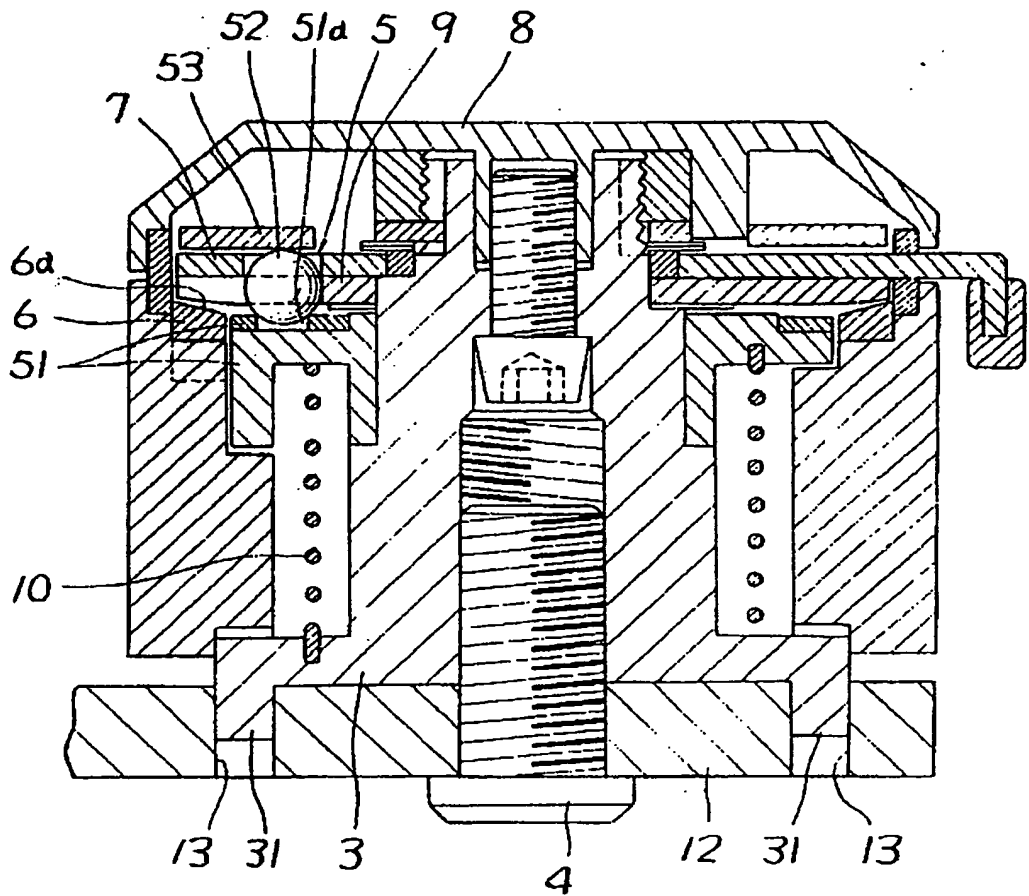


第6図



139;
 出願人 島野工業株式会社
 代理人 弁理士 津田直久

第7図



1397

出願人 島野工業株式会社
 代理人 弁理士 津田直久

