

⑫ 公開特許公報(A)

昭60-107475

⑬ Int. Cl.⁴
B 62 M 25/04
// B 62 L 3/02

識別記号 庁内整理番号
6642-3D
7405-3D

⑭ 公開 昭和60年(1985)6月12日

審査請求 未請求 発明の数 1 (全3頁)

⑮ 発明の名称 ハンドルレバー

⑯ 特 願 昭58-214152

⑰ 出 願 昭58(1983)11月16日

⑱ 発 明 者 山 本 広 己 袋井市愛野287番地
⑲ 出 願 人 ヤマハ発動機株式会社 磐田市新貝2500番地
⑳ 代 理 人 弁理士 山川 政樹 外1名

明 細 書

1. 発明の名称

ハンドルレバー

2. 特許請求の範囲

(1) 操向ハンドルの端部に設けられたレバー保持体に枢着された基部と、第2ピンによつてその基部へ回動自在に連結される先端部とで構成し、先端部が基部に対して操作方向へ回動するのを阻止するストッパと、先端部をストッパに向けて付勢するばねとを設けてなるハンドルレバー。

(2) 第2ピンは、操作レバーをレバー保持体に枢着する第1ピンと平行に配置してなる特許請求の範囲第1項記載のハンドルレバー。

3. 発明の詳細な説明

〔発明の技術分野〕

この発明は自動二輪車その他、棒形の操向ハンドルによつて前輪を左右に転向させ、走行方向を変えるようにした小型車両のハンドルレバーに関するもので、特に操向ハンドルの端部に設けられるブレーキレバー或いはクラッチレバーとして用

いられるものに関する。

〔従来技術〕

この種車両のハンドルレバーは、多くの場合、軽合金をダイカスト鑄造して成形されたものを使用されている(例えば実開昭52-137452号公報)。軽合金製の操作レバーは製造が容易で、種々の形状が任意に得られる利点がある反面、車両が走行中あるいは停止中に転倒すると、折損したり曲がつてしまうことがある。

〔発明の概要〕

この発明は上記不具合を解消するためになされたもので、操向ハンドルの端部に設けられた操作レバーを、レバー保持体に枢着された基部と、第2ピンによつてその基部へ回動自在に連結される先端部とで構成し、先端部が基部に対して操作レバーの操作方向へ回転するのを阻止するストッパと、先端部をストッパに向けて付勢するばねとを設けて、車両の転倒時には、操作レバーが接地したとき、操作方向と逆の方向へ屈曲して逃げ、破損を回避するように構成した点に特徴がある。

〔実施例〕

以下、これを図示の実施例によつて説明する。図中、1は鋼管製のハンドル棒2を有する操向ハンドルであり、ハンドル棒2の端部にはゴム製の握り3と、レバー保持体4とが取付けられている。5はクラッチレバーで、ハンドルレバーを構成する。このハンドルレバー5は六角頭を持つ第1ピン6aによつてレバー保持体4に枢着されており、レバー保持体4に枢着された基部5aと、第2ピン6bによつてこの基部5aに回動自在に連結される先端部5bとで構成されている。

第2図で示すように、基部5aは第2ピン6bとナット7により先端部5bに支持されたカラー7に遊合している。7aはカラー7に設けた窮であり、先端部5bの抜け止めと、回動のための隙間を設定する。8は基部5aと先端部5bとの間に設けたストッパであり、先端部5bが基部5aに対して操作レバーの操作方向A方向へ回動するのを阻止する。9は先端部5bをストッパ7に向けて付勢するばね、10は座金である。

- 3 -

しても、先端部が車両の進行方向前方へ回動し、車両の重量は比較的剛性の高いハンドル棒によつて直接に支承され、ハンドルレバーに車重がかかつて損傷する不具合がない効果を生じる。

なお、第1ピン6aと第2ピン6bとを平行に配置すれば、基部5aの構造に際し、それらを嵌合する軸孔を同時に銑抜くことが出来て、製造が容易になる。また、この発明において、ハンドルレバーは、軽合金製のものに限られず、鋼板製のものにも適用出来る。更に実施例では先端部5bが前方に折れ曲がるものを示してあるが、斜め上向きに折れ曲がるように変形しても同様の効果が得られる。

4. 図面の簡単な説明

図面はこの発明の一実施例を示すもので、第1図は操向ハンドルの要部の平面図、第2図はそのII-II断面図である。

1・・・操向ハンドル、2・・・ハンドル棒、4・・・レバー保持体、5・・・ハンドルレバー、5a・・・基部、5b・・・先端部。

- 5 -

11は操作ワイヤであり、端金具11aによつて操作レバー5に係止された内側ワイヤ11bと、レバー保持体4に螺装された調節金具12に支持された外側ケーブル11cとからなつており、従来と同様に、調節金具12を回動して内側ワイヤ11bの遊びを適量に調節する。

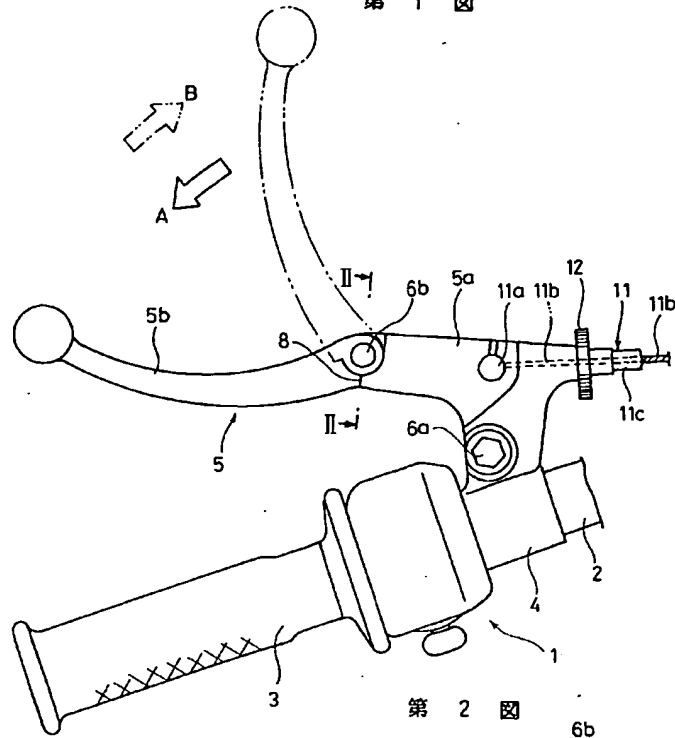
この実施例は以上のような構成を有するから、ハンドルレバー5たるクラッチレバーを指にかけ、図中実線で示す矢印Aの方向へ操作すれば、従来と同様にクラッチの開放が行われる。次に車両の転倒によつて、ハンドルレバー5の端部が地上に接触すると、先端部5bが第2ピン6bを軸として、図中、仮想線で示す矢印Bの方向、すなわちハンドル棒2から離れる方向へ回動し、ハンドル棒2の端部が接地して、以後ハンドルレバー5にはそれ以上の荷重がかからなくなる。よつて、折損や折れ曲がり避けられる。

〔発明の効果〕

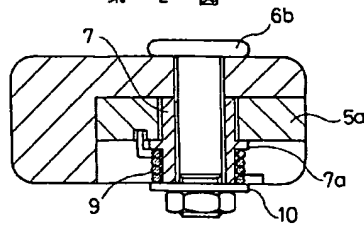
この発明は以上のように、車両の転倒その他により、ハンドルレバーの先端が地上や壁等に接触

- 4 -

第 1 図



第 2 図





PatBase has been developed in partnership by minesoft & RWS GROUP

PatBase Express - Search results

Basic search | Number search | Advanced search | Non-latin search | Boolean search | Help

<<prev Showing record 2 of 2 Back to Search Results

Export

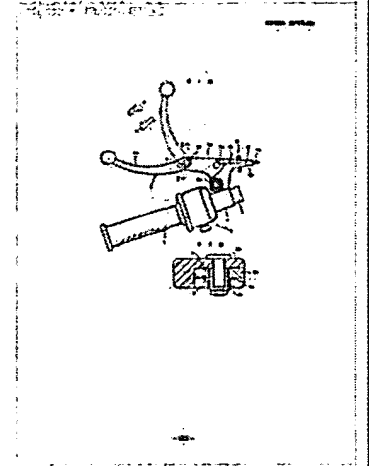
JP60107475A PatBase number: 7817315 [Similar patents](#)

Claims & Descriptions Citations Status In my list

Title: HANDLE LEVER

Owner(s) / Assignee(s): YAMAHA MOTOR CO LTD YAMAHA HATSUDOKI KK

Inventor(s): YAMAMOTO HIROKI



Published in: (family)

Country	Publication number	Publication date	Application number	Application date	Description
JAPAN	<input type="checkbox"/> <input type="checkbox"/> JP60107475 A2	Jun 12, 1985	JP19830214152	Nov 16, 1983	Document laid open to publi...

Priority: JP19830214152:19831116

International class: B62K23/06 B62K25/04 B62L3/02 B62M25/04 (Advanced/Invention);
B62K23/00 B62K25/04 B62L3/00 B62M25/00 (Core/Invention)

European class: B62K23/06

Hide Information

<<prev Showing record 2 of 2 Back to Search Results



Basic search | Number search | Advanced search | Non-latin search | Boolean search | Help

Select Language:

Whats new :: PatBase tutorials :: PatBase is developed in partnership by Minesoft and RWS Group.