



(19)
Bundesrepublik Deutschland
Deutsches Patent- und Markenamt

(10) **DE 20 2006 006 796 U1** 2006.09.07

(12)

Gebrauchsmusterschrift

(21) Aktenzeichen: **20 2006 006 796.5**

(22) Anmeldetag: **27.04.2006**

(47) Eintragungstag: **03.08.2006**

(43) Bekanntmachung im Patentblatt: **07.09.2006**

(51) Int Cl.⁸: **B62L 3/02 (2006.01)**

B60K 23/02 (2006.01)

B62K 23/06 (2006.01)

(73) Name und Wohnsitz des Inhabers:

**Wunderlich, Erich, 53474 Bad
Neuenahr-Ahrweiler, DE**

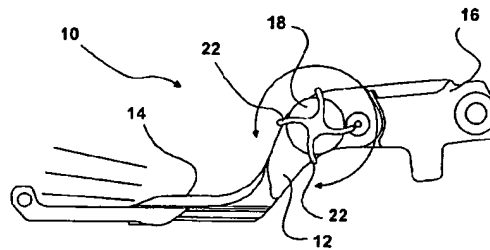
(74) Name und Wohnsitz des Vertreters:

Walther, Walther & Hinz GbR, 34130 Kassel

Die folgenden Angaben sind den vom Anmelder eingereichten Unterlagen entnommen

(54) Bezeichnung: **Griffhebel zur Betätigung einer Bremse oder einer Kupplung eines Motorrades**

(57) Hauptanspruch: Griffhebel zur Betätigung einer Bremse oder einer Kupplung eines Motorrades, mit einem Befestigungsabschnitt (12) zur Anbringung des Griffhebels (10) an einer Haltevorrichtung, mit einem Griffabschnitt (14) in dem der Fahrer des Motorrades den Griffhebel (10) ergreift, und mit einer zwischen dem Befestigungsabschnitt (12) und Griffabschnitt (14) angeordneter Neigungsverstellung (18), wobei die Neigungsverstellung (18) eine exzentrische Achse (20) aufweist, dadurch gekennzeichnet, dass an einer Stirnseite der Achse (20) abstehende Stege (22) angeordnet sind, die radial ausgerichtet sind, und über die Neigungsverstellung (18) hinausragen.



Beschreibung

[0001] Die vorliegende Erfindung betrifft einen Griffhebel gemäß dem Oberbegriff des Anspruchs 1.

[0002] Sportlich ambitionierte Motorradfahrer möchten den Griffhebel zur Bedienung der Kupplung oder der Bremse gegenüber dem Lenker derart optimiert positionieren, dass das Ergreifen dieses Griffhebels entsprechend ihrer individuellen Gewohnheiten einfach und schnell erfolgen kann. Hierzu ist es aus dem Stand der Technik bekannt, den Neigungswinkel des Griffhebels mittels einer exzentrischen Achse zu verstellen. Allerdings kann diese Verstellung nicht während der Fahrt, sondern nur bei abgestelltem Motorrad erfolgen.

[0003] In der Praxis hat sich jedoch herausgestellt, dass sich während der Fahrt beispielsweise der Bowdenzug der Kupplung ein wenig längt, und dass somit der Griffhebel eine andere Stellung bekommt. Diese Änderung des Griffhebels kann aber während der Fahrt nicht korrigiert werden.

[0004] Davon ausgehend liegt der vorliegenden Erfindung die Aufgabe zu Grunde, einen Griffhebel der eingangs genannten Art zu schaffen, mit dem die Neigungsverstellung auch während der Fahrt verändert werden kann.

[0005] Als technische Lösung dieser Aufgabe wird erfindungsgemäß ein Griffhebel gemäß den Merkmalen des Anspruchs 1 vorgeschlagen. Vorteilhafte Weiterbildungen dieses Griffhebels sind den Unteransprüchen zu entnehmen.

[0006] Ein nach dieser technischen Lehre ausgebildeter Griffhebel hat den Vorteil, dass die über die Neigungsverstellung hinausragenden Stege vom Fahrer auch während der Fahrt ergriffen werden können, selbst wenn der Fahrer Handschuhe trägt. Dabei hat es sich als vorteilhaft erwiesen, die Stege leicht gekrümmt auszubilden, damit die Angriffsfläche für den Fahrer größer wird und somit ein einfaches Verstellen möglich wird. Dieser Vorteil wird insbesondere dadurch noch verstärkt, dass die Stege zum Griffabschnitt hin gekrümmt sind.

[0007] Um eine gleichmäßige Verstellung des Griffhebels zu erreichen, sind die vier Stege äquidistant angeordnet.

[0008] Weitere Vorteile des erfindungsgemäßen Griffhebels ergeben sich aus der beigefügten Zeichnung und den nachstehend beschriebenen Ausführungsformen. Ebenso können die vorstehend genannten und die noch weiter ausgeführten Merkmale erfindungsgemäß jeweils einzeln oder in beliebigen Kombinationen miteinander verwendet werden. Die erwähnten Ausführungsformen sind nicht als ab-

schließende Aufzählung zu verstehen, sondern haben vielmehr beispielhaften Charakter. Es zeigen:

[0009] **Fig. 1** eine Seitenansicht eines erfindungsgemäßen Griffhebels;

[0010] **Fig. 2** eine Draufsicht auf den Griffhebel gemäß **Fig. 1**;

[0011] **Fig. 3** eine Detailvergrößerung des Griffhebels gemäß **Fig. 1**.

[0012] In den **Fig. 1** bis **Fig. 3** ist ein erfindungsgemäßer Griffhebel **10** dargestellt, der einen Befestigungsabschnitt **12** und einen Griffabschnitt **14** umfasst. Mit dem Befestigungsabschnitt **12** wird der Griffhebel **10** an einer Haltevorrichtung **16** am Lenker des Motorrades drehbar gehalten.

[0013] Im Befestigungsabschnitt **12** ist eine Neigungsverstellung **18** vorgesehen, die eine exzentrische Achse **20** aufweist. An dem aus dem Befestigungsabschnitt **12** herausragenden Bereich der Achse **20** sind vier äquidistant angeordnete, radial abstehende Stege **22** angebracht, die so lang ausgeführt sind, dass sie bis über die Neigungsverstellung **18** hinausragen. Diese Stege **22** sind zum Griffabschnitt hin gekrümmt ausgebildet.

[0014] Der Neigungswinkel dieses Griffhebels **10** kann während der Fahrt verstellt werden, indem der Motorradfahrer den Griffhebel **10** entgegen der normalen Richtung ein wenig drückt und somit die Neigungsverstellung **18** entlastet und gleichzeitig mit einem Finger oder dem Daumen einen Steg **22** ergreift, um die exzentrische Achse zu verdrehen. Somit kann der Motorradfahrer während der Fahrt jeden beliebigen Neigungswinkel des Griffhebels **10** einstellen.

Bezugszeichenliste

10	Griffhebel
12	Befestigungsabschnitt
14	Griffabschnitt
16	Haltevorrichtung
18	Neigungsverstellung
20	Achse
22	Steg

Schutzansprüche

1. Griffhebel zur Betätigung einer Bremse oder einer Kupplung eines Motorrades, mit einem Befestigungsabschnitt (**12**) zur Anbringung des Griffhebels (**10**) an einer Haltevorrichtung, mit einem Griffabschnitt (**14**) in dem der Fahrer des Motorrades den Griffhebel (**10**) ergreift, und mit einer zwischen dem Befestigungsabschnitt (**12**) und Griffabschnitt (**14**) angeordneter Neigungsverstellung (**18**), wobei die Neigungsverstellung (**18**) eine exzentrische Achse

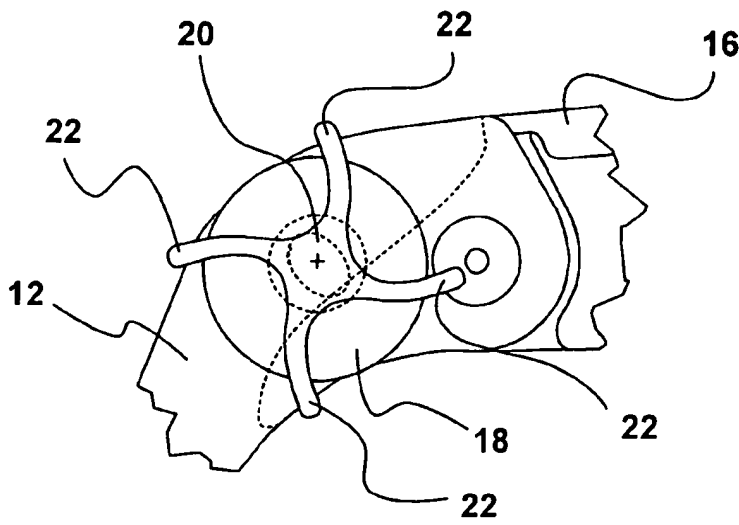
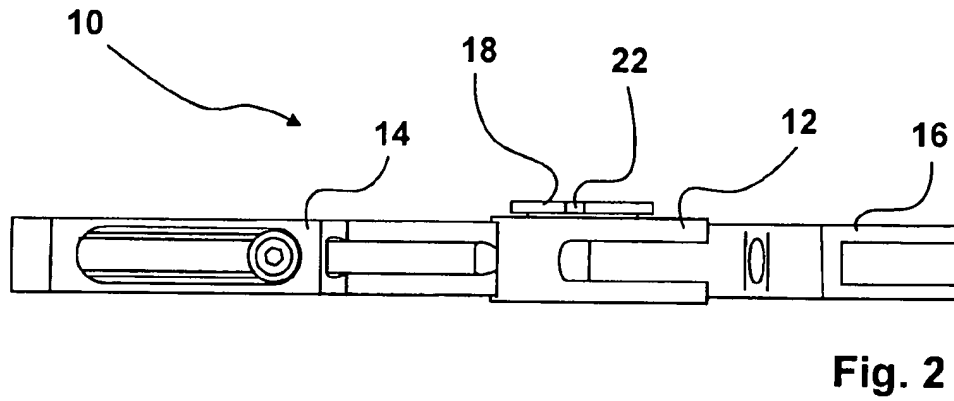
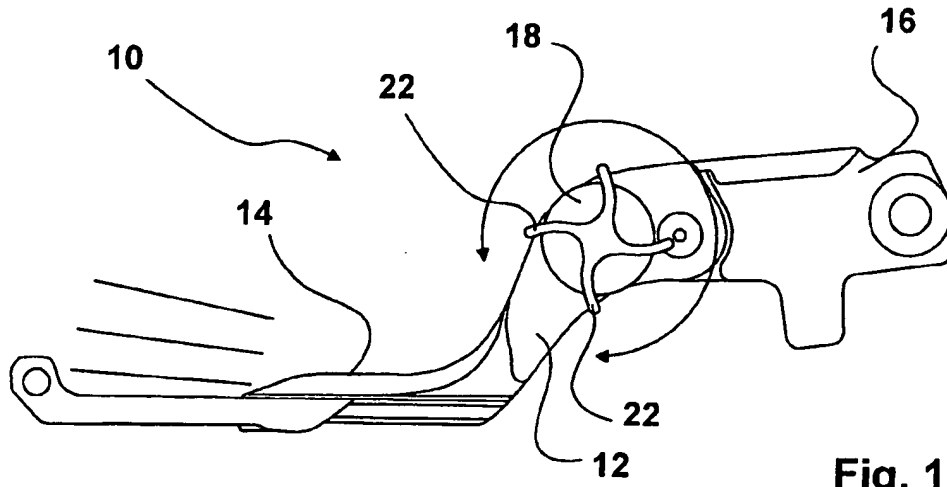
(20) aufweist, **dadurch gekennzeichnet**, dass an einer Stirnseite der Achse (20) abstehende Stege (22) angeordnet sind, die radial ausgerichtet sind, und über die Neigungsverstellung (18) hinausragen.

2. Griffhebel nach Anspruch 1, dadurch gekennzeichnet, dass die Stege (22) gekrümmt ausgebildet sind.

3. Griffhebel nach Anspruch 1, dadurch gekennzeichnet, dass die Stege (22) zum Griffabschnitt (14) hin gekrümmt sind.

4. Griffhebel nach wenigstens einem der vorangehenden Ansprüche, dadurch gekennzeichnet, dass die vier Stege (22) äquidistant angeordnet sind.

Es folgt ein Blatt Zeichnungen





PatBase has been developed in partnership by
minesoft & **RWS GROUP**

PatBase Express - Search results

[Basic search](#) | [Number search](#) | [Advanced search](#) | [Non-latin search](#) | [Boolean search](#) | [Help](#)

Showing record 1 of 1 [Back to Search Results](#)

[Export](#)

DE202006006796U PatBase number: 33309487 [Similar patents](#)

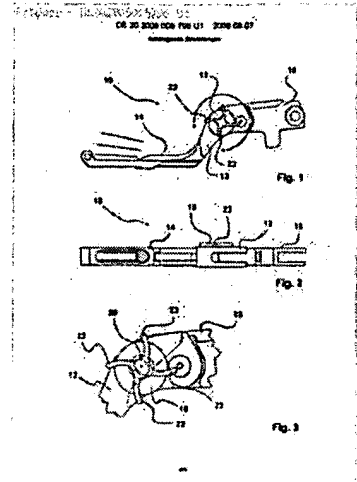
[Claims & Descriptions](#) [Citations](#) [Status](#) [In my list](#)

Title: Grip lever for operating motorcycle brake or clutch has protruding radial elements arranged on one end of axle that protrude beyond inclination adjuster.
 Griffhebel zur Betaetigung einer Bremse oder einer Kupplung eines Motorrads

Abstract:

Source: DE202006006796U The device has an attachment section (12) for applying the grip lever (10) to a holder, a grip section (14) in which the driver of the motorcycle grips the lever and an inclination adjuster (18) between the sections with an eccentric axle. Protruding radial elements (22) arranged on one end of the axle protrude beyond the inclination adjuster.

Owner(s) / Assignee(s): WUNDERLICH ERICH



Published in: (family)

Country	Publication number	Publication date	Application number	Application date	Description
GERMANY	<input type="checkbox"/> DE202006006796 U1	Aug 3, 2006	DE200620006796U	Apr 27, 2006	Utility model

Priority: DE200620006796U 20060427

International class: [B60K23/02](#) [B62K23/06](#) [B62L3/02](#) (Advanced/Invention);
[B60K23/00](#) [B62K23/00](#) [B62L3/00](#) (Core/Invention)

European class: [B62K23/06](#) [B62L3/02](#)

[Hide Information](#)

Showing record 1 of 1 [Back to Search Results](#)



[Basic search](#) | [Number search](#) | [Advanced search](#) | [Non-latin search](#) | [Boolean search](#) | [Help](#)

Select Language:

Whats new :: PatBase tutorials :: PatBase is developed in partnership by Minesoft and RWS Group.