

⑯ BUNDESREPUBLIK  
DEUTSCHLAND



DEUTSCHES  
PATENTAMT

⑫ **Offenlegungsschrift**  
⑪ **DE 37 06 545 A 1**

⑳ Aktenzeichen: P 37 06 545.9  
㉑ Anmeldetag: 28. 2. 87  
㉒ Offenlegungstag: 8. 9. 88

⑥ Int. Cl. 4:  
**B62K 11/14**  
B 62 L 3/02  
B 60 T 7/10  
// B62K 11/14



**DE 37 06 545 A 1**

⑦ Anmelder:  
Bayerische Motoren Werke AG, 8000 München, DE

⑧ Erfinder:  
Beulich, Siegfried, Dipl.-Ing. (FH), 8122 Penzberg, DE

Prüfungsantrag gem. § 44 PatG ist gestellt

⑤ Handhebelvorrichtung für Motorradlenkstangen od. dgl.

Bei einer Handhebelvorrichtung für Motorradlenkstangen o. dgl. wird eine griffgünstige Ausbildung dadurch erreicht, daß der parallel zur Lenkstange ausgerichtete Handhebel an einer Parallelführung, beispielsweise einer Parallelogrammaufhängung, gehalten ist.

**DE 37 06 545 A 1**

## Patentansprüche

1. Handhebelvorrichtung für Motorradlenkstangen od. dgl. mit einem Handhebel-Griffteil, der sich zumindest annähernd in Längsrichtung der Motorradlenkstange od. dgl. mit veränderbarem Abstand von dieser erstreckt, und einem Wirkteil, der sich wenigstens annähernd quer zu der Motorradlenkstange od. dgl. erstreckt und wenigstens eine Wirkstelle aufweist, die wenigstens annähernd in Längsrichtung der Motorradlenkstange od. dgl. in Abhängigkeit von der Verlagerung des Handhebel-Griffteils verlagerbar ist, dadurch gekennzeichnet, daß der Handhebel-Griffteil (7) zumindest annähernd parallel zu dem ihm benachbarten Teil der Motorradlenkstange (1) od. dgl. gehalten, eine Führung für eine wenigstens annähernd parallele Verlagerung des Handhebel-Griffteils (7) vorgesehen und der Wirkteil (Ansatz 12) mit einem der Führung des Handhebel-Griffteils (7) dienenden und mit diesem verlagerbaren Führungsteil (Lenker 5) verbunden ist.
2. Handhebelvorrichtung nach Anspruch 1, dadurch gekennzeichnet, daß die Führung als Gelenkgetriebe ausgebildet ist.
3. Handhebelvorrichtung nach Anspruch 2, dadurch gekennzeichnet, daß das Gelenkgetriebe als Viergelenkgetriebe ausgebildet ist.
4. Handhebelvorrichtung nach Anspruch 3, dadurch gekennzeichnet, daß das Viergelenkgetriebe als Doppelkurbelgetriebe ausgebildet ist.
5. Handhebelvorrichtung nach Anspruch 4, dadurch gekennzeichnet, daß das Doppelkurbelgetriebe als symmetrisches Doppelkurbelgetriebe ausgebildet ist.
6. Handhebelvorrichtung nach Anspruch 5, dadurch gekennzeichnet, daß das symmetrische Doppelkurbelgetriebe als Parallelkurbelgetriebe ausgebildet ist.
7. Handhebelvorrichtung nach Anspruch 1, dadurch gekennzeichnet, daß die Führung als Bahnführung ausgebildet ist.
8. Handhebelvorrichtung nach Anspruch 7, dadurch gekennzeichnet, daß die Bahnführung eine gerade Führungsbahn aufweist.
9. Handhebelvorrichtung nach Anspruch 8, dadurch gekennzeichnet, daß die gerade Führungsbahn sich wenigstens annähernd quer zu der Motorradlenkstange od. dgl. erstreckt.
10. Handhebelvorrichtung nach Anspruch 8, dadurch gekennzeichnet, daß die gerade Führungsbahn gegenüber der Motorradlenkstange od. dgl. geneigt angeordnet ist.
11. Handhebelvorrichtung nach Anspruch 10, gekennzeichnet durch eine derartige Neigung, daß der Abstand der Führungsbahn von der Mittelebene, die von der Motorradlenkstange od. dgl. senkrecht durchstoßen wird, mit zunehmendem Abstand von der Motorradlenkstange od. dgl. zunimmt.
12. Handhebelvorrichtung nach einem der Ansprüche 3 bis 6, dadurch gekennzeichnet, daß der Wirkteil mit einer der beiden Kurbeln starr verbunden ist.
13. Handhebelvorrichtung nach Anspruch 12, dadurch gekennzeichnet, daß Kurbel (Lenker 5) und Wirkteil (Ansatz 12) einstückig ausgebildet sind.
14. Handhebelvorrichtung nach Anspruch 13, da-

durch gekennzeichnet, daß die Kurbel (Lenker 5) als Winkelhebel ausgebildet ist.

15. Handhebelvorrichtung nach einem der Ansprüche 7 bis 11, dadurch gekennzeichnet, daß der Winkel als Teil eines Keilgetriebes ausgebildet ist.

## Beschreibung

Die Erfindung betrifft eine Handhebelvorrichtung für Motorradlenkstangen od. dgl. nach dem Oberbegriff des Anspruchs 1.

Bei einer bekannten Handhebelvorrichtung dieser Art ist ein Bremshebel als Winkelhebel ausgebildet, der um eine quer zu der Lenkstange mit Abstand von dieser angeordnete Schwenkachse schwenkbar gelagert ist und als Wirkteil eine von der Schwenkachse zu der Lenkstange weisende Nase aufweist, die an dem freien Ende einer Kolbenstange eines sich in Lenkstangenrichtung erstreckenden Hauptbremszylinders angreift und durch die federbelastete Kolbenstange im Sinne eines Bewegens des Bremshebels in die Ruhelage beaufschlagt wird (DE-AS 25 30 745, DE-PS 32 16 885). Bei dieser bekannten Handhebelvorrichtung ist der Handhebel-Griffteil schwenkbar. In der Ruhelage weist sein äußeres, freies, von der Schwenkachse abgewandtes Ende einen größeren Abstand von der Lenkstange als sein der Schwenkachse benachbartes Ende auf. Beim Bremsen kann der Handhebel-Griffteil auf die Lenkstange zu in eine zu dieser parallele Lage und über diese hinaus verschwenkt werden. Die an dem Handhebel-Griffteil angreifende, quer zu der Lenkstange gerichtete Handkraft kann während des Verschwenkens nur in der Lage des Handhebel-Griffteils vollständig als Bremskraft wirksam werden, in welcher der Handhebel-Griffteil parallel zu der Lenkstange ausgerichtet ist. Nur in dieser Griffteilposition entspricht die an dem Handhebel angreifende Kraft der aufgewendeten Handkraft. In allen anderen Griffpositionen ist unter der Voraussetzung gleicher Handstellung wegen der Griffteil-Schrägstellung die an dem Hebel wirksame Kraft kleiner als die Handkraft. Die Griffteil-Schrägstellung in der Ruhelage hat außerdem zur Folge, daß der Handhebel-Griffteil häufig nur mit zwei Fingern, nämlich Zeige- und Mittelfinger, in seinem der Lenkstange benachbarten inneren Bereich erfaßt wird und demzufolge nur mit diesen beiden Fingern gebremst wird. Bei einer derartigen Handhabung wird die Hebellänge des Handhebel-Griffteils nicht ausgenutzt, weshalb, wegen des dadurch bedingten Verlustes an Hebelübersetzung, eine verhältnismäßig hohe Handkraft aufgebracht werden muß und ein feinfühliges Bremsen häufig nicht möglich ist.

Auch bei anderen bekannten Handhebelvorrichtungen ist jeweils ein Handhebel-Griffteil zur Betätigung beispielsweise eines Seilzuges schwenkbar gelagert, so daß er gegenüber der Lenkstange veränderbare Winkelstellungen einnehmen kann, mit denen die geschilderten Nachteile verbunden sind (DE-PS 4 29 138, DE-PS 4 47 890, DE-OS 31 29 856).

Der Erfindung liegt die Aufgabe zugrunde, eine Handhebelvorrichtung für Motorradlenkstangen, od. dgl. der eingangs genannten Art mit griffgünstigem Handhebel-Griffteil zu schaffen, an dem die Handkraft in günstiger Weise angreifen kann.

Die Lösung dieser Aufgabe ist im kennzeichnenden Teil des Anspruchs 1 angegeben. Durch sie wird erreicht, daß der Handhebel-Griffteil über seine gesamte Länge hinweg an beliebiger Stelle stets gleich gut erfaßt werden kann und außerdem die Handkraft stets optimal

in Wirkkraft umgesetzt werden kann.

Ausgestaltungen der Erfindung sind in den Unteransprüchen gekennzeichnet.

In der Zeichnung ist ein Ausführungsbeispiel der Erfindung schematisch dargestellt, und zwar zeigt die Figur eine Handhebelvorrichtung mit Parallelogrammaufhängung in Ruhelage und in gestrichelten Linien in einer Wirklage.

An der Lenkstange 1 für Motorräder od. dgl., die an ihrem rechten Ende einen Gasdrehgriff 2 trägt, ist eine Handhebelvorrichtung 3 mit einem nicht dargestellten Lagerbock befestigt, der sich in radialer Richtung von der Lenkstange 1 weg erstreckt. An dem Lagerbock sind mit unterschiedlich großem Abstand von der Lenkstange 1 Lenker 4, 5 jeweils mit dem inneren Ende angelenkt. An den äußeren Enden der Lenker 4, 5 ist ein diese beiden Lenkerenden miteinander verbindender Griffteilhalter 6 angelenkt, mit dem ein Handhebel-Griffteil 7 einstückig verbunden ist. Der Handhebel-Griffteil 7 erstreckt sich zumindest annähernd in Längsrichtung der Lenkstange 1 parallel zu dem ihm benachbarten Teil der Lenkstange 1, also dem Gasdrehgriff 2.

Die Gelenke 8, 9, über welche die Lenker 4, 5 mit dem Lagerbock verbunden sind, weisen quer zu der Lenkstange 1 verlaufende Drehachsen auf und sind mit unterschiedlichem radialem Abstand von der Lenkstange 1 in einer Ebene angeordnet, die von der Lenkstange 1 senkrecht durchstoßen wird. Die Gelenke 10, 11 über welche die Lenker 4, 5 mit dem Griffteilhalter 6 verbunden sind, weisen ebenfalls sich quer zu der Lenkstange 1 erstreckende Drehachsen auf und sind ebenfalls mit unterschiedlichem radialem Abstand von der Lenkstange 1 in einer weiteren Ebene angeordnet, die von der Lenkstange 1 senkrecht durchstoßen wird. In der in der Figur dargestellten Ansicht bilden die Gelenke 8 bis 11 die Eckpunkte eines Parallelogramms, dessen Seiten von dem Lagerbock, den Lenkern 4, 5 und dem Griffteilhalter 6 gebildet werden. Diese Griffteilanlenkung bildet somit ein Parallelkurbelgetriebe mit dem Lagerbock als Gestell, den Lenkern 4, 5 als Kurbeln und dem Griffteilhalter 6 als Koppel.

Der Lenker 5 mit dem größeren Abstand von der Lenkstange 1 weist an seinem inneren Ende inen auf die Lenkstange 1 zu weisenden Ansatz 12 auf, der mit einer gewölbten Druckfläche an der Stirnseite des freien Endes einer Kolbenstange 13 anliegt, die in einem sich in Richtung der Lenkstange 1 erstreckenden Hauptbremszylinder 14 in Lenkstangenrichtung verschiebbar gelagert ist. In der in der Zeichnung dargestellten Ruhelage liegt die Wirkstelle, mit welcher der Ansatz 12 an der Stirnseite der Kolbenstange 13 angreift, auf der die Drehachsen der Gelenke 8, 9 miteinander verbindenden Geraden.

Zum Bremsen kann der Handhebel-Griffteil 7 an beliebiger Stelle über seine gesamte Länge hinweg erfaßt werden, vorteilhafterweise mit vier Fingern. Durch die auf den Handhebel-Griffteil 7 einwirkende Handkraft, die durch den Pfeil  $F$  angedeutet ist und quer zur Lenkstange 1 wirkt, wird der Handhebel-Griffteil 7 gegen die Kraft einer in dem Hauptbremszylinder 14 die Kolbenstange 13 beaufschlagenden Rückstellfeder auf die Lenkstange 1 zu bewegt. Dabei gewährleistet die Parallelogrammaufhängung, daß der Handhebel-Griffteil 7 seine zu der Lenkstange 1 parallele Lage beibehält. Die Handkraft kann demgemäß über den gesamten Verstellweg hinweg in stets gleich günstiger Weise an dem Handhebel-Griffteil 7 angreifen, wie dies in die Zeichnung in gestrichelten Linien für eine Wirklage der

Handhebelvorrichtung mit einem Pfeil  $F'$  zeigt. Die sich bei der Betätigung der Handhebelvorrichtung 3 ergebende Verlagerung des Handhebel-Griffteils 7 in Lenkstangenrichtung wirkt nicht störend. Sie wird durch die Elastizität der Betätigungshand ausgeglichen. An dem Lenker 5, der mit seinem Ansatz 12 als Winkelhebel ausgebildet ist, greift die Bremskraft stets an dem Gelenk 11 und damit mit dem größten möglichen Hebelarm an. Das Verhältnis von aufgewandter Handbremskraft zu der an der Kolbenstange 13 wirksamen Wirkkraft ist damit durch die Bauteilabmessungen vorgegeben und unabhängig davon, an welcher Stelle der Handhebel-Griffteil 7 jeweils erfaßt wird.

In Abweichung von dem dargestellten Ausführungsbeispiel kann statt des Parallelkurbelgetriebes ein anderes Gelenkgetriebe verwendet werden, sofern nur gewährleistet ist, daß der Handhebel-Griffteil zumindest annähernd parallel zu dem ihm benachbarten Teil der Lenkstange gehalten und eine wenigstens annähernd parallele Verlagerung des Handhebel-Griffteils vorgesehen ist.

Ferner kann statt des Ansatzes 12 an dem Lenker 5 ein entsprechender Ansatz an dem Lenker 4 vorgesehen sein. Falls statt der Druckkraft über einen Ansatz an einem der Lenker eine Zugkraft zum Betätigen z. B. eines Seilzuges aufgebracht werden soll, kann an einem der Lenker oder an beiden Lenkern an dem inneren Lenkerende ein von der Lenkerstange weg weisender Ansatz vorgesehen sein, an dem der Seilzug mit Abstand und damit mit einem entsprechenden Hebelarm von dem jeweiligen inneren Gelenk angreift. Statt einer einstückigen Ausbildung ist es auch möglich, sowohl ein Zug- als auch ein Druckwirkteil als gesondertes Teil vorzusehen und mit einem der Lenker fest zu verbinden.

Statt eines Gelenkgetriebes kann für die Parallelverlagerung des Handhebel-Griffteils auch eine Bahnführung vorgesehen sein. Diese kann eine gerade oder auch eine gekrümmte Führungsbahn aufweisen. Vorteilhaft ist es jedoch, eine gerade Führungsbahn vorzusehen. Diese kann sich wenigstens annähernd quer zu der Lenkstange erstrecken oder gegenüber dieser geneigt angeordnet sein. Falls eine Bahnführung vorgesehen ist, ist es vorteilhaft, den Wirkteil als Teil eines Keilgetriebes auszubilden. Bei einer Führungsbahn, die sich quer zu der Lenkstange erstreckt, kann dabei eine gegenüber der Lenkstange geneigte Keilfläche als Wirkfläche für die Betätigung eines Druck- oder Zuggliedes dienen. Falls eine Führungsbahn vorgesehen ist, die derart geneigt ist, daß ihr Abstand von der Mittelebene, die von der Lenkstange senkrecht durchstoßen wird, mit zunehmendem Abstand von der Lenkstange zunimmt, kann eine Wirkfläche vorgesehen sein, die sich quer zu der Lenkstange erstreckt und als Wirkführung für ein Zug- oder Druckglied dient. Bei einer Bahnführung kann sowohl eine Gleitführung als auch eine Führung mit Führungsrollen vorgesehen sein.

Mit der Erfindung wird eine griffgünstige Handhebelvorrichtung geschaffen, die mit großer Sicherheit bedienbar ist, was insbesondere bei einem Einsatz als Bremshebel zur Minderung der Unfallgefahr von erheblicher Bedeutung ist. Die Handhebelvorrichtung nach der Erfindung kann jedoch nicht nur für Brems-, sondern auch für andere Zwecke eingesetzt werden.

#### Bezugszeichenliste

- 1 Lenkstange
- 2 Gasdrehgriff

- 3 Handhebelvorrichtung
- 4 Lenker
- 5 Lenker
- 6 Griffteilhalter
- 7 Handhebel-Griffteil
- 8 Gelenk
- 9 Gelenk
- 10 Gelenk
- 11 Gelenk
- 12 Ansatz
- 13 Kolbenstange
- 14 Hauptbremszylinder

5

10

15

20

25

30

35

40

45

50

55

60

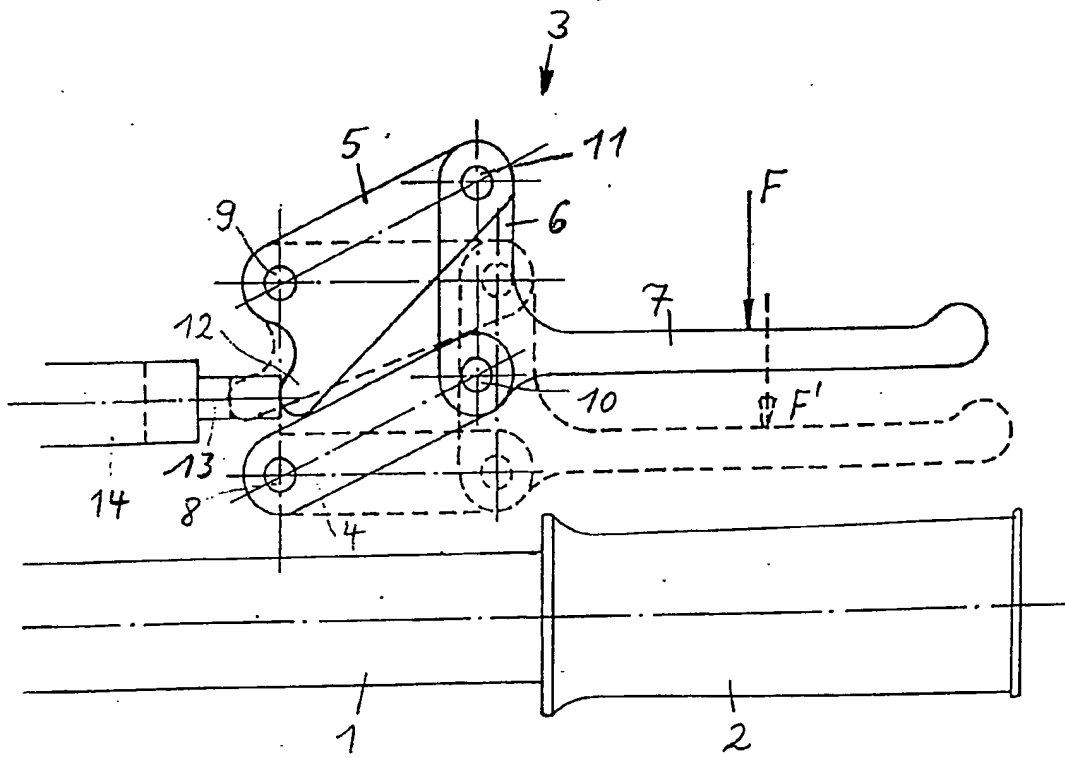
65

- Leerseite -

3706545

Nummer:  
Int. Cl. 4:  
Anmeldetag:  
Offenlegungstag:

~~AA~~ ~~A~~ ~~1A~~  
37 06 545  
B 62 K 11/14  
28. Februar 1987  
8. September 1988





PatBase has been developed in partnership by  
minesoft & RWS GROUP

**PatBase Express - Search results**

[Basic search](#) | [Number search](#) | [Advanced search](#) | [Non-latin search](#) | [Boolean search](#) | [Help](#)

Showing record 1 of 1 [Back to Search Results](#)

[Export](#)

**DE3706545A** PatBase number: 5679754 [Similar patents](#)

[Claims & Descriptions](#) | [Citations](#) | [Status](#) |  [In my list](#)

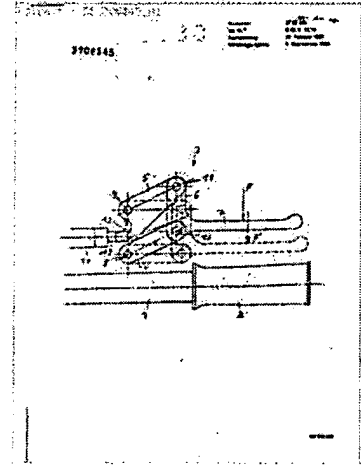
**Title:** Hand lever device for motorcycle handlebars or the like  
HANDEBELVORRICHTUNG FUER MOTORRADLENKSTANGEN OD. DGL.

**Abstract:**

**Source:** DE3706545A In the case of a hand lever device for motorcycle handlebars or the like, a design which is favourable for gripping is achieved in that the hand lever, which is oriented parallel to the handlebars, is held on a parallel guide, for example a parallelogram-type suspension mechanism.

**Owner(s) / Assignee(s):** BAYERISCHE MOTOREN WERKE AG BAYERISCHE MOTOREN WERKE AG 8000 MUENCHEN DE

**Inventor(s):** BEULICH SIEGFRIED DIPL ING.; BEULICH SIEGFRIED DIPL ING FH 8122 PENZBERG DE



**Published in: (family)**

Country	Publication number	Publication date	Application number	Application date	Description
GERMANY	<input type="checkbox"/> <a href="#">DE3706545 A1</a>	Sep 8, 1988	DE19873706545	Feb 28, 1987	Doc. laid open (first publi...
GERMANY	<input type="checkbox"/> <a href="#">DE3706545 C2</a>	May 10, 1990	DE19873706545	Feb 28, 1987	Patent specification (secon...

**Priority:** DE19873706545 19870228

**International class:** B62K23/06 B62L3/02 (Advanced/Invention);  
B62K23/00 B62L3/00 (Core/Invention)

**European class:** B62K23/06 B62L3/02B

**Cited documents:** US2555207, FR960276, DE447890, DE429138, DE3216885, DE3129856, DE2530745

[Hide Information](#)

Showing record 1 of 1 [Back to Search Results](#)

Switch to:



[Basic search](#) | [Number search](#) | [Advanced search](#) | [Non-latin search](#) | [Boolean search](#) | [Help](#)

Select Language:

Whats new :: [PatBase tutorials](#) :: PatBase is developed in partnership by Minesoft and RWS Group.