



[12] 发明专利申请公开说明书

[21] 申请号 03119931.3

[43] 公开日 2003 年 9 月 24 日

[11] 公开号 CN 1443679A

[22] 申请日 2003.3.6 [21] 申请号 03119931.3
 [30] 优先权
 [32] 2002. 3. 7 [33] JP [31] 62403/2002
 [71] 申请人 株式会社岛野
 地址 日本大阪府
 [72] 发明人 入江克典 白石博昭 谢花聪

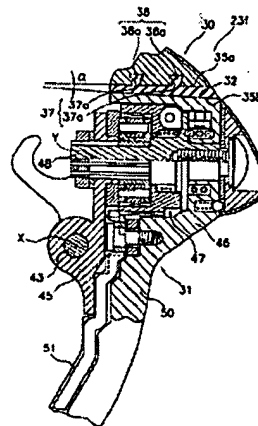
[74] 专利代理机构 中国专利代理(香港)有限公司
 代理人 温大鹏 杨松龄

权利要求书 2 页 说明书 8 页 附图 7 页

[54] 发明名称 自行车用刹车操作装置

[57] 摘要

提供一种刹车操作装置，该刹车操作装置能够简单而且确切地安装调整制动解除位置的调整部件。自行车用刹车操作机构(23f)、(23r)能够安装在自行车的车把杆(15)上，具备：能够安装在车把杆上的托架(30)、杆部件(31)、调整部件(32)。杆部件是安装在刹车托架上的部件，其从制动解除位置向靠近车把杆的方向可绕着第1轴自由摇动。调整部件具有部件主体(35)和固定部(36)，能够调整杆部件的制动解除位置，其部件主体(35)安装在刹车托架与杆部件之间且在两者之间可形成间隙，固定部(36)与部件主体形成为一体，而且与刹车托架凹凸配合来固定。



ISSN 1008-4274

1. 一种自行车用刹车操作装置，能够安装在自行车的车把上，具备：能够安装在前述车把上的刹车托架、杆部件、调整部件；杆部件是安装在前述刹车托架上的部件，其从制动解除位置向靠近前述车把的方向绕着第1轴自由摇动，调整部件具有部件主体和固定部，是能够调整前述杆部件的制动解除位置的部件，上述部件主体安装在前述刹车托架与前述杆部件之间、且在两者之间可形成间隙，而上述固定部与前述部件主体形成为一体、且与前述刹车托架以及前述杆部件的任一凹凸配合而被固定。
2. 如权利要求1所述的自行车用刹车操作装置，其特征在于：在前述刹车托架以及前述杆部件的任一上形成1个或多个配合凹部，前述固定部是为了与前述1个或多个配合凹部相配合而从前述部件主体上突出形成的1个或多个配合凸部。
3. 如权利要求2所述的自行车用刹车操作装置，其特征在于：前述1个或多个配合凹部是在前述刹车托架以及前述杆部件的任一上的与另一个相对的面上形成的。
4. 如权利要求2或3所述的自行车用刹车操作装置，其特征在于：前述配合凸部的突出端在与突出方向交叉的方向要比其它部分宽阔。
5. 如权利要求1所述的自行车用刹车操作装置，其特征在于：在前述刹车托架以及前述杆部件的任一上形成向另一个突出的1个或多个配合凸部，前述固定部是为了与前述1个或多个配合凸部相配合而在前述部件主体上形成的1个或多个配合凹部。
6. 如权利要求5所述的自行车用刹车操作装置，其特征在于：前述1个或多个配合凸部是在前述刹车托架以及前述杆部件的任一上的与另一个相对的面上形成的。
7. 如权利要求5或6所述的自行车用刹车操作装置，其特征在于：前述配合凸部的突出端的至少一部分在与突出方向交叉的方向变宽阔，前述配合凹部贯通前述部件主体而形成。
8. 如权利要求1至7任一项所述的自行车用刹车操作装置，其特征在于：前述部件主体是具有挠性的弹性体制成。
9. 如权利要求1至8任一项所述的自行车用刹车操作装置，其特征在于：前述杆部件具有：绕着前述第1轴自由摇动地安装在前述刹车托

架上的底部、绕着与前述第1轴不同的第2轴自由摇动地安装在前述底部上的操作部、与前述操作部的前述第2轴的摇动相联动而可变速操作的变速操作部。

自行车用刹车操作装置

技术领域

5 本发明涉及刹车操作装置,具体是涉及能够安装在自行车的车把上的自行车用刹车操作装置。

背景技术

在自行车的车把上安装刹车杆(刹车操作装置的一例)。刹车杆具有安装在车把上的刹车托架、自由摇动地安装在刹车托架上的杆体。
10 安装的杆体安装为可从制动解除位置向靠近车把杆的方向自由摇动。不论车把杆的形状如何,除了反向把之外,杆体其前端侧是向着车把杆的两端打开而配置的。杆部件通过刹车金属丝及油(液)压装置而与刹车装置连结,通常是向着制动解除位置侧施加力。而且,驾驶员是用手握住位于制动解除位置的杆体的端侧来进行刹车操作,当力放
15 松时,杆部件返回制动解除位置侧而解除刹车。

在前述以往的刹车杆上,在刹车杆上的固定的位置设定制动解除位置,例如,是按照手的平均大小来设定。因此,对于手小的人,会有配置的杆体的端侧离车把杆过远的问题。通常,当用小的力来操作时,离摇动中心越远转矩越大,这是有利的,但是在手难以够到杆体的场
20 合,则必须要在比端侧更靠近车把杆的摇动轴心侧来操作。因此,产生的问题是制动操作需要过大的力。

因此,考虑到在刹车托架与杆体之间装入调整部件,以使刹车杆的制动解除位置靠近车把杆。但是,在用调整部件使刹车解除位置靠近的场合,不能简单安装,而且不能可靠安装,情况不理想。

25 发明内容

本发明的课题是提供一种自行车用刹车操作装置,能够简单而且确切地安装调整制动解除位置的调整部件。

方案1涉及的自行车用刹车操作装置,是能够安装在自行车的车把上的操作装置,具备:能够安装在车把上的刹车托架、杆部件、调整
30 部件。杆部件是安装在刹车托架上的部件,其从制动解除位置向靠近车把的方向绕着第1轴可自由摇动。调整部件具有部件主体和固定部,是能够调整杆部件的制动解除位置的部件,上述部件主体安装在刹车

托架与杆部件之间、且在两者之间可形成间隙，而上述固定部与部件主体形成为一体、且与刹车托架以及杆部件的任一个凹凸配合而被固定。

5 利用该刹车操作装置，在把刹车操作装置安装于车把的状态下，当用手握住杆部件从制动解除位置向靠近车把的方向绕着第1轴摇动时，则制动自行车。在调整该制动解除位置的场合，把调整部件装入刹车托架与杆部件之间。具体是通过凹凸配合而把调整部件的固定部固定在刹车托架或杆部件，利用部件主体而在托架与杆部件之间形成间隙。由此而使制动解除位置靠近车把。这里，因为是通过凹凸配合
10 而把调整部件固定在刹车托架或杆部件，所以，能够简单而且确切地安装调整部件。

方案2涉及的自行车用刹车操作装置，是在方案1所述的装置中，在刹车托架以及杆部件的任一个上形成1个或多个配合凹部，固定部是为了与1个或多个配合凹部相配合而从部件主体上突出形成的1个或多个配合凸部。在这种场合，在刹车托架或杆部件设有配合凹部，在其
15 配合凹部嵌合作为配合凸部的调整部件的固定部，将调整部件固定在刹车托架或杆部件。因此，刹车托架或杆部件不会产生突出部分，突出的配合凸部不会干涉杆部件或刹车托架。

方案3涉及的自行车用刹车操作装置，是在方案2所述的装置中，1
20 个或多个配合凹部是在刹车托架以及杆部件的任一个的与另一个相对的面上形成的。在这种场合，因为配合凹部是在刹车托架以及杆部件的任一个的与另一个相对的面上形成，所以，通过使杆部件向靠近车把的方向摇（摆）动，而能更简单地安装调整部件。

方案4涉及的自行车用刹车操作装置，是在方案2或3所述的装置
25 中，配合凸部的突出端在与突出方向交叉的方向要比其它部分宽阔。这种场合，因为由变宽阔的部分来防止脱落，所以能够更确实地安装调整部件。

方案5涉及的自行车用刹车操作装置，是在方案1所述的装置中，在刹车托架以及杆部件的任一个上形成向另一个突出的1个或多个配
30 合凸部，固定部是为了与1个或多个配合凸部相配合而在部件主体上形成的1个或多个配合凹部。在这种场合，因为在刹车托架或杆部件设有配合凸部，因此在另一个上必须要有为了防止与配合凸部干涉的凹

部，因为调整部件没有突出部分，所以调整部件的构成很简单。

方案6涉及的自行车用刹车操作装置，是在方案5所述的装置中，1个或多个配合凸部是在刹车托架以及杆部件的任一个的与另一个相对的面上形成的。在这种场合，因为配合凸部是在刹车托架以及杆部件的任一个的与另一个相对的面上形成，所以，通过使杆部件向靠近车把的方向摇动，能够更简单地安装调整部件。

方案7涉及的自行车用刹车操作装置，是在方案5或6所述的装置中，配合凸部的突出端的至少一部分在与突出方向交叉的方向变宽阔，配合凹部贯通部件主体而形成。这种场合，因为贯通部件主体而形成配合凹部，所以容易形成配合凹部。

方案8涉及的自行车用刹车操作装置，是在方案1至7任一项所述的装置中，部件主体是具有挠性的弹性体制成，这种场合，因为部件主体是弹性体制成，所以，杆部件复位到制动解除位置时的碰撞声音很小，而且吸收了冲击。

方案9涉及的自行车用刹车操作装置，是在方案1至8任一项所述的装置中，杆部件具有：绕着第1轴可自由摇动地安装在刹车托架上的底部、绕着与第1轴不同的第2轴可自由摇动地安装在底部的操作部、与操作部的第2轴的摇动而联动并可变速操作的变速操作部。这种场合，因为通过杆部件也能进行变速操作，所以，手不离开杆部件即可变速操作。

图的简单说明

图1是采用本发明一实施形式的自行车的左剖面图。

图2是涉及本发明一实施形式的刹车操作机构的侧面局部剖面图。

图3是该刹车操作机构的正面图。

图4是该刹车操作机构的重要部分的剖面放大图。

图5是该刹车操作机构的局部省略纵剖面图。

图6是其它实施形式的剖面部分图。

图7是其它实施形式的剖面部分图。

图8是另外其它实施形式的剖面部分图。

符号说明

15: 车把杆

23: 刹车操作机构

- 30: 托架
- 31: 杆部件
- 32、132、232、332: 调整部件
- 35、135、235、335: 部件主体
- 5 36、136、236、336: 固定部
- 36a、137a、236a、336a: 配合凸部
- 37、137、237、337: 调整部件卡止部
- 37a、136a、237a、337a: 配合凹部
- 41a: 接触面

10 发明的实施形式

图1表示装有本发明的一实施形式的自行车10。这样的自行车10的技术是众所周知的，省略对于自行车构成部件的详细说明。

自行车10是以往就为大家所知的公路竞赛型自行车，包含有：具有车把杆15的自行车车架14、前叉以及后叉16f、16r、前后轮17f、17r、
15 包含前后链轮19f、19r及链条19c以及前后拨链器21f、21r的驱动装置18、刹车系统12。

车把杆15是一般的下垂型的车把杆，具有：在与自行车10的行进方向实质相垂直的左右方向而延伸的中央部15a、在中央部15a的两端向自行车10的前后方向而向前侧弯曲、且弯曲的端部再向下弯曲的1对
20 弯曲部15b。

刹车系统12具备：安装在前叉以及后叉16f、16r上的前后的刹车装置20f、20r、为了操作刹车装置20f、20r而固定在弯曲部15b的前后的刹车操作机构23f、23r（仅图示前刹车操作机构23f）、用于连接刹车装置20f、20r与刹车操作机构23f、23r的刹车金属丝24f、24r。

25 刹车装置20f、20r是侧拉型的卡钳式刹车装置，通过刹车金属丝24f、24r来操作各自连结的刹车操作机构23f、23r，由此而制动前后轮17f、17r。

刹车操作机构23f、23r是为了用手来操作刹车装置20f、20r的机构，而且也是为了用手来变速操作前后的拨链器21f、21r的机构。因此，
30 刹车操作机构23f、23r通过变速缆线22f、22r与前后的拨链器21f、21r分别连结。

因为刹车操作机构23f、23r为相同构造，所以，这里对于前用的

刹车操作机构23f在以下予以说明。

如图2~图5所示,刹车操作机构23f具有:托架30、杆部件31、调整部件32,托架30能够安装在下垂型的车把杆15的弯曲部15b,杆部件31设在托架30上、且从制动解除位置向靠近车把杆15的弯曲部15b的方向可自由摇动,并可用手操作,而调整部件32安装在托架30与杆部件31之间,能够调整杆部件31的制动解除位置。

托架30的外周部由软质的弹性体覆盖。托架30具有:安装在车把杆15上的安装部40、设在安装部40上且可自由摇动地安装杆部件31的支撑部41。在安装部40设有带42,通过带42可将托架30固定在弯曲部15b。在支撑部41设有摇动轴43,配置的摇动轴43是与左右配置的车把杆15的中央部15a大致平行。在支撑部41的与杆部件31相对的接触部分形成平的接触面41a,在接触面41a上前后相隔一定间隔而形成调整部件卡止部37,该调整部件卡止部37是由能够卡止调整部件32的2个配合凹部37a、37a所构成。各卡止凹部37a是圆柱状的凹部,其底部的直径稍大些。

调整部件32例如是合成橡胶等弹性体制成的部件,具有与部件主体35形成为一体的固定部36。部件主体35所具有的厚度能够安装在托架30与杆部件31之间、且能在两者之间形成间隙。

如图3以及图4所示,部件主体35露出外部的的外周部是由弯曲而且倾斜的曲面构成,以使得由于安装了部件主体35而摇动的杆部件31与托架30能够光滑连接。上面35a是部件主体35与托架30的接触面41a相接触的面,下面35b是部件主体35与杆部件31相接触的面,上面35a与下面35b的夹角 α 例如为 5° 。这样,杆部件31从图2的以双点划线所示的通常的状态(未夹住调整部件32的状态)摇动 5° ,端部在靠近车把杆15的位置停止。因此,制动解除位置能够靠近车把杆15。另外,也可以准备角度 α 不同的多个种类的调整部件。例如,也可以准备 5° 刻度的3种角度 α (5° 、 10° 、 15°)的调整部件32。

固定部36具有与托架30的配合凹部37a、37a进行凹凸配合而固定的配合凸部36a、36a。配合凸部36a的端部比其它部分的直径大,在与突出方向交叉的方向变宽阔。这样,通过使端部直径大而容易钩住配合凹部37a,调整部件32不容易从托架30脱落。

这里,因为通过凹凸配合而将调整部件32固定在托架30,所以,

能够简单而且确切地安装调整部件32。因为调整部件32为弹性体制成，所以，杆部件30返回到制动解除位置时的碰撞声音小，而且吸收了冲击。

5 如图4以及图5所示，杆部件31具有底部45、操作部46、变速操作部47，底部45安装在托架30的摇动轴43上、并绕着与车把杆15的中央部15a相平行的第1轴X可自由摇动，安装的操作部46绕着第2轴Y可自由摇动，而第2轴Y沿与第1轴X相交错的方向配置在底部45上，变速操作部47设置在操作部46上、且与操作部46绕着第2轴Y的摇动而联动，能够变速操作。

10 杆部件31从制动解除位置向靠近车把杆15的弯曲部15b的方向摇动。该制动解除位置，通过安装调整部件32而可向操作部46的端部靠近弯曲部15b的方向调整。

在底部45上固定有为了安装变速操作部47的安装轴48。安装轴48沿第2轴Y配置，在该安装轴48上安装操作部46。

15 操作部46具有：为了进行制动操作和进行拔链器21f、21r的向上变速操作的第1杆50、为了进行拔链器21f、21r的向下变速操作的第2杆51。这些构成以及变速操作部47的构成与例如特开平2-225191号公报所公开的相同，省略操作部46以及变速操作部47的构成以及动作的详细说明。另外，变速操作部47的大致动作是：通过第1杆50向图3中
20 箭头所示的内侧的摇动操作而进行拔链器21f、21r的向上变速，通过第2杆51向内侧的摇动操作而进行向下变速。

利用这样构成的刹车操作机构23f、23r，通过将操作部46的第1杆50向靠近车把杆15的弯曲部15b方向的绕着第1轴X的摇动操作，来进行前后的刹车装置20f、20r的制动操作，通过第1杆50向内侧的绕着第2
25 轴Y的摇动操作而进行拔链器21f、21r的向上变速操作。而且，通过第2杆51向内侧的绕着第2轴Y的摇动操作而进行拔链器21f、21r的向下变速操作。

由该第1杆50来进行制动操作时，当把调整部件32固定在托架30时，制动解除位置比图2中以双点划线所示的未安装调整部件32时的制动解除位置要靠近车把杆15例如5°。因此，即使手小的人也可以确切地进行制动操作。这里，因为是通过凹凸配合来将调整部件32固定在托架30上，所以，能够简单而且确切地安装用于调整制动解除位置的

调整部件32。而且，因为配合凹部37a是在与杆部件31相对的面上形成，所以，只需使杆部件31摇动即可简单地安装调整部件32。

其它的实施形式

(a) 在前述实施形式中，是在托架30的接触面41a上设置由配合凹部37a构成的调整部件卡止部37，而在调整部件32上设置由配合凸部36a构成的固定部36。本发明并不限于此，如图6所示，也可以在托架30上设置由配合凸部137a构成的调整部件卡止部137，而在调整部件132上设置由配合凹部136a构成的固定部136。另外，图6中，配合凹部136a是贯通形成的。而且，在杆部件31侧，设置为了防止制动解除时与配合凸部137a干涉的避开凹部138。因此，即使拆卸调整部件132，配合凸部137也不会与杆部件31接触。这样，当用配合凹部136a来构成固定部136时，因为没有必要在部件主体135设置配合凸部，所以部件主体135的构成很简单。

(b) 在前述实施形式中，是将调整部件32安装在托架30上，但如图7所示，也可以把调整部件232安装在杆部件31。这里，在杆部件31上设置具有1对配合凹部237a的调整部件卡止部237，在调整部件232设置具有1对配合设置凸部236a的固定部236。这种场合，当使杆部件31向靠近车把杆15的方向摇动时，因为调整部件232的安装面露出，所以很容易安装调整部件232。

(c) 在前述实施形式中，是在部件主体35上形成具有1对配合凸部36a的固定部，但如图8所示，也可以在各个配合凹部37a安装调整部件332，该调整部件332是由具有部件主体335以及配合凸部336a的固定部236所构成。这种场合，为了调整杆部件31的制动解除位置，最好是把前侧的调整部件332的厚度要比后侧做得厚些。而且，也可以仅在前侧安装调整部件332。

(d) 在前述实施形式中，所公开的是安装在下垂车把型的车把杆上的刹车操作装置，但本发明并不限于此，在通常的直线型的、向上型等的所有自行车的车把上安装的刹车操作装置均可采用本发明。

(e) 在前述实施形式中，调整部件32是弹性体制成，但调整部件32的材质并不限于此，也可以是合成树脂或软木或木材等其它材质。

发明的效果

根据本发明, 因为是通过凹凸配合而把调整部件固定在托架或杆部件上, 所以, 能够简单而且确切地安装调整部件。

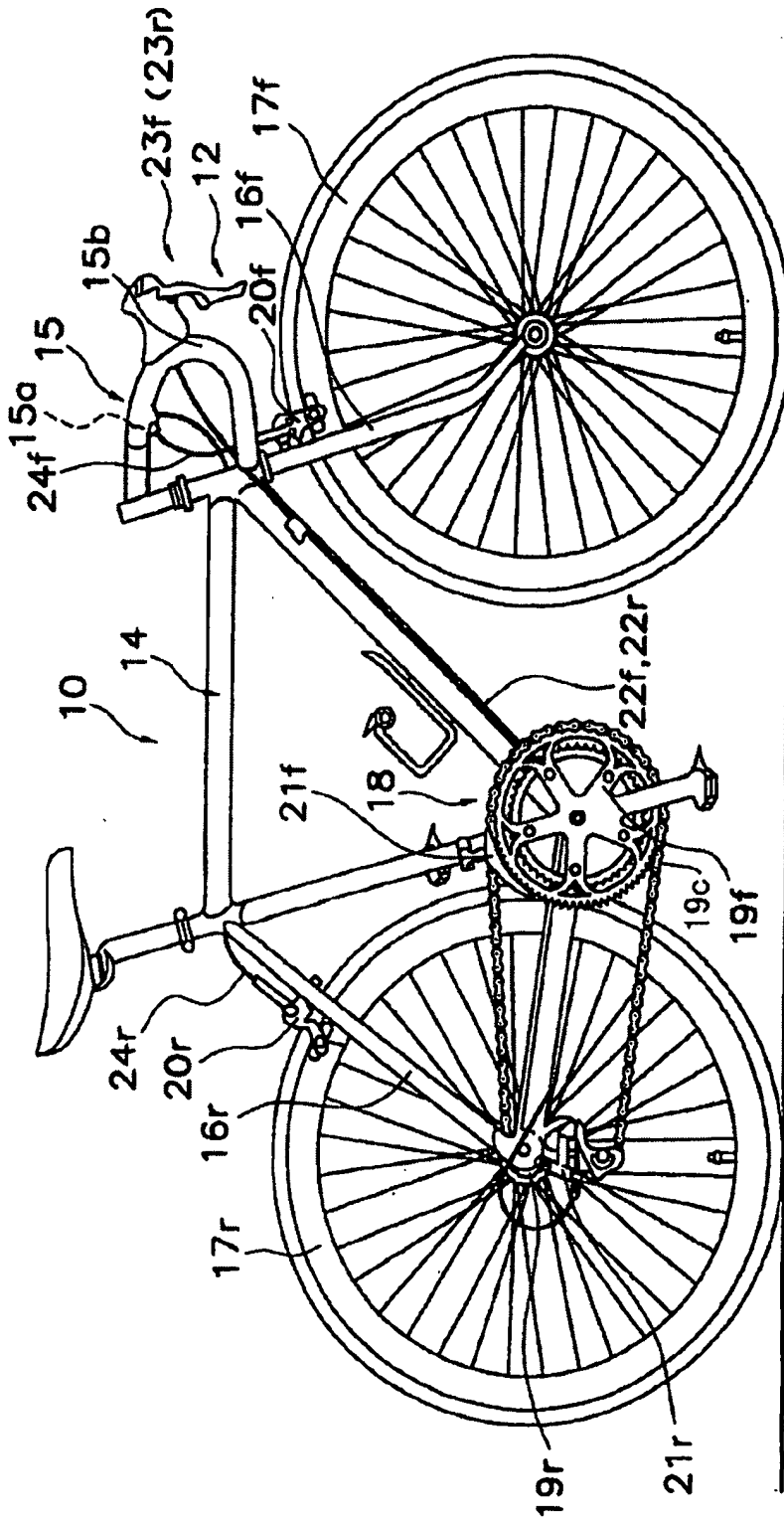


图 1

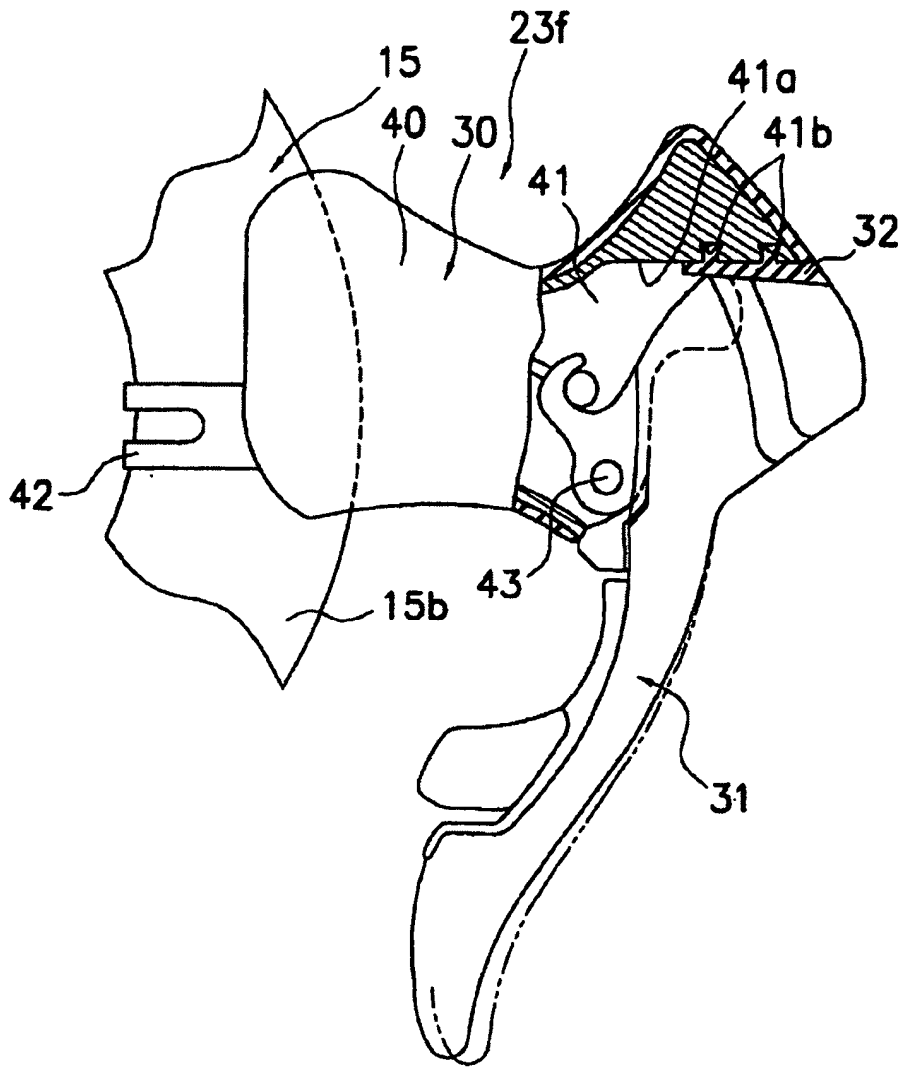
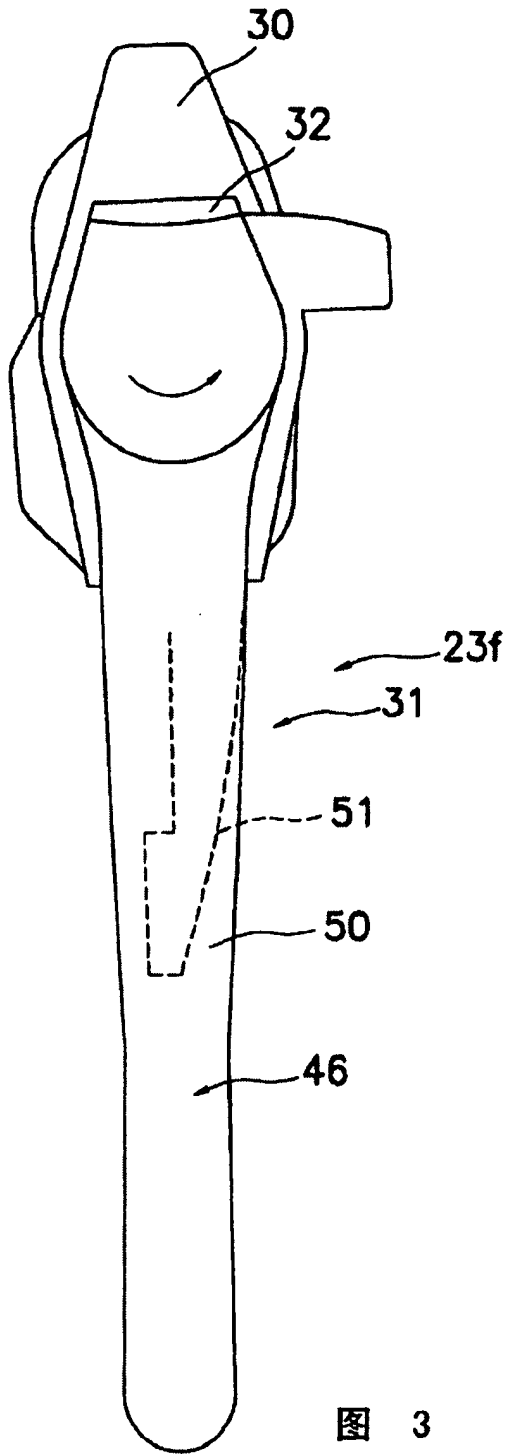


图 2



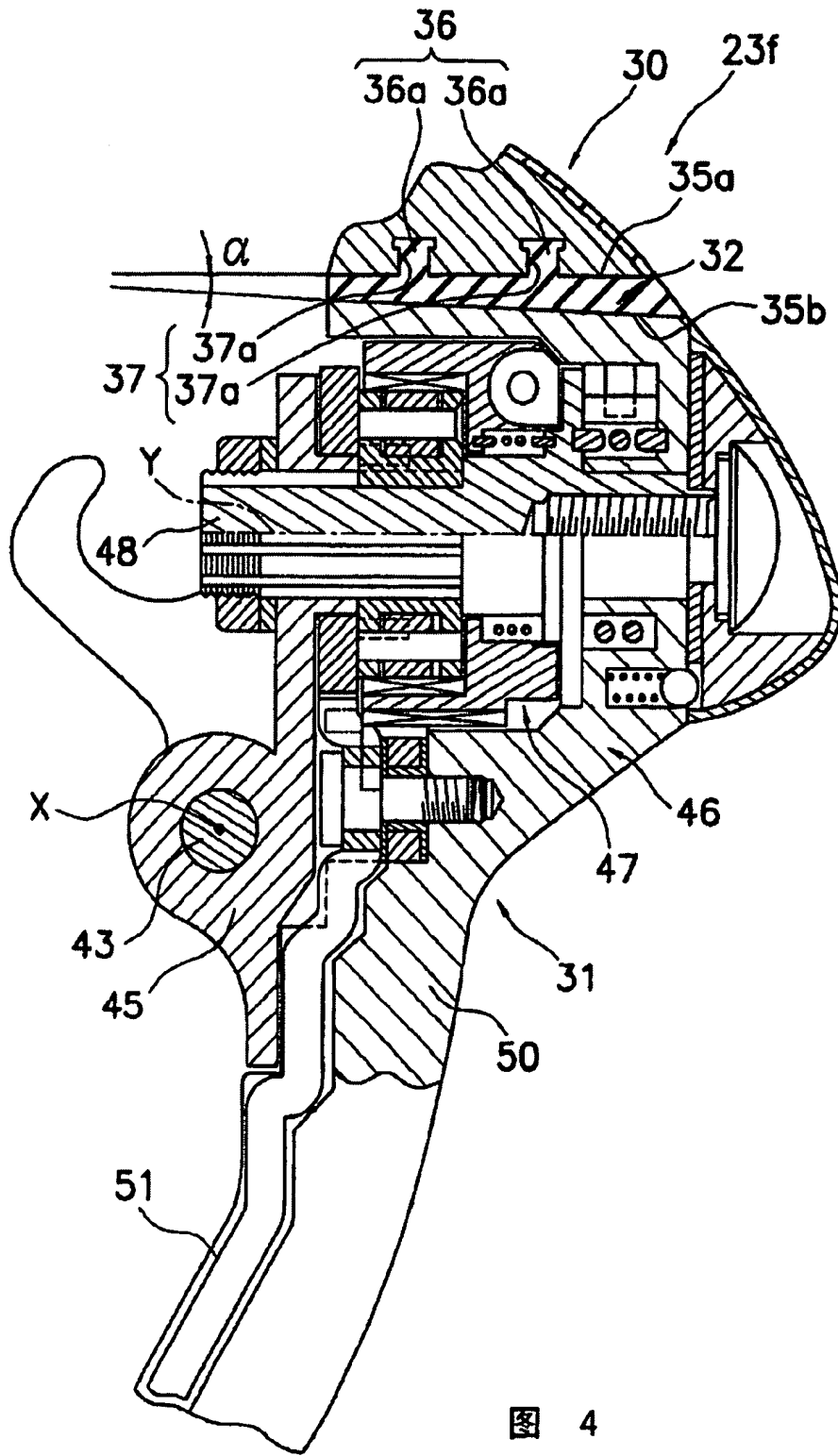


图 4

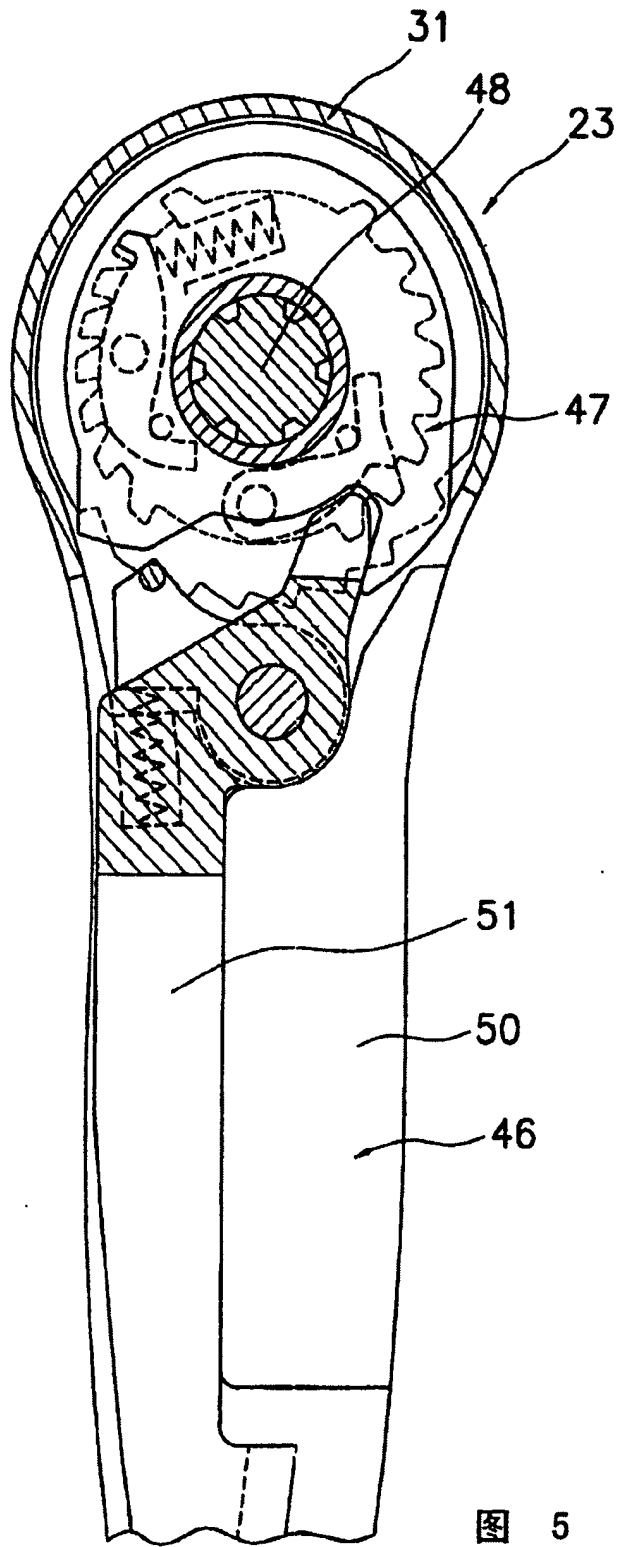


图 5

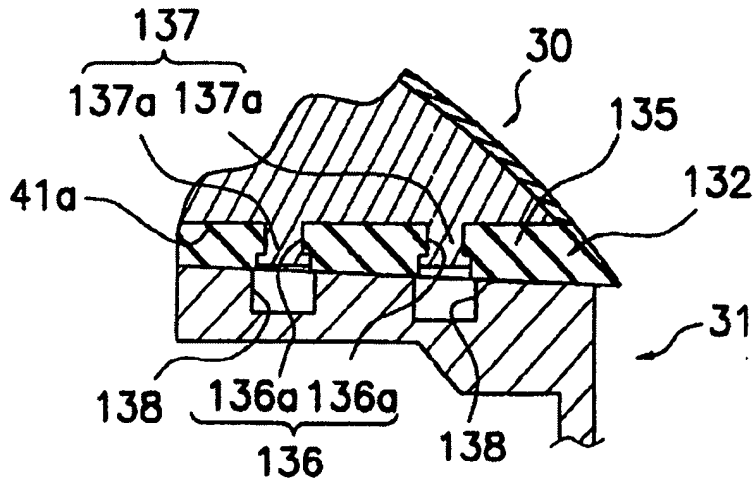


图 6

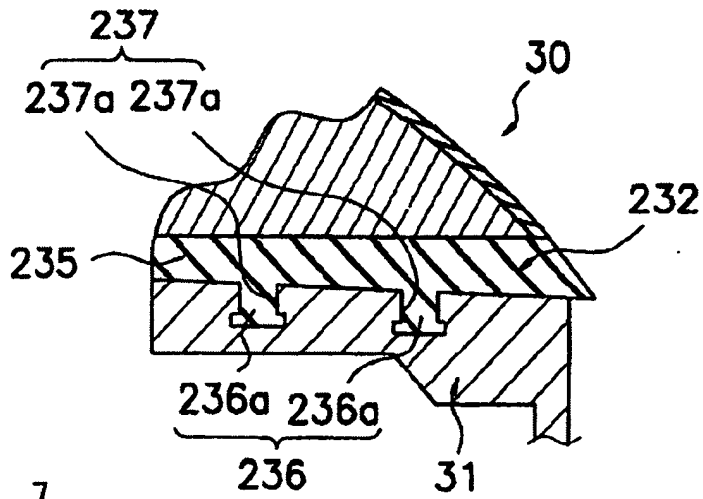


图 7

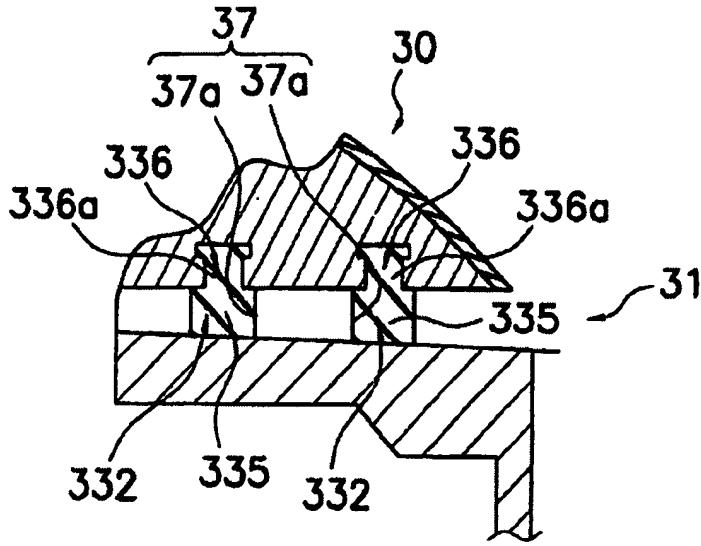


图 8



PatBase has been developed in partnership by
minesoft & RWS GROUP

PatBase Express - Search results

[Basic search](#) | [Number search](#) | [Advanced search](#) | [Non-latin search](#) | [Boolean search](#) | [Help](#)

Showing record 1 of 1 [Back to Search Results](#)

[Export](#)

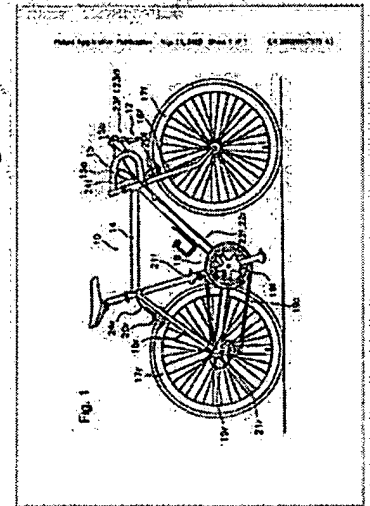
US2003167871A Patent number: 20031347 [Similar patents](#)

[Claims & Descriptions](#) [Citations](#) [Status](#) [In my list](#)

Title: Adjusting apparatus for a bicycle brake control device

Abstract:

Source: US2003167871A An adjusting apparatus for a bicycle brake control device comprises a brake control member bracket adapted to be mounted to a handlebar and a brake control member movably mounted to the brake control member bracket such that it can move from a brake release position toward a brake operating position. An adjustment member is disposed between the brake control member bracket and the brake control member to adjust an orientation of the brake control member relative to the brake control member bracket when the brake control member is in the brake release position.



Owner(s) / Assignee(s): SHIMANO KK ; SHIMANO INC ; SHIMANO K.K

Inventor(s): IRIE YOSHINORI ; SHAHANA SATOSHI ; SHIRAIISHI HIROAKI ; ZAHANA AKI ; KATSUNORI IRIE ; IYAHANA SATOSHI ; IRIE KATSUNORI ; HIROAKI SHIRAIISHI ; AKI ZAHANA ; SATOSHI SHAHANA

Published in: (family)

Country	Publication number	Publication date	Application number	Application date	Description
AUSTRIA	AT343511 E	Nov 15, 2006	AT20030005134T	Mar 7, 2003	EP patent valid in AT
CHINA	CN1448679 A	Sep 24, 2003	CN20031019931	Mar 6, 2003	Unexamined application
GERMANY	DE60309231 D1	Dec 7, 2006	DE20036009231	Mar 7, 2003	Granted EP number in the Bu...
GERMANY	DE60309231 T2	Sep 6, 2007	DE20036009231T	Mar 7, 2003	Translation of EP patent
EUROPEAN PATENT	EP1342655 A2	Sep 10, 2003	EP20030005134	Mar 7, 2003	Publication of application ..
EUROPEAN PATENT	EP1342655 A3	Jan 14, 2004	EP20030005134	Mar 7, 2003	Publication of search report
EUROPEAN PATENT	EP1342655 B1	Oct 25, 2006	EP20030005134	Mar 7, 2003	Patent specification
JAPAN	JP2003261084 A2	Sep 16, 2003	JP20020062403	Mar 7, 2002	Document laid open to publi...
JAPAN	JP3612304 B2	Jan 19, 2005	JP20020062403	Mar 7, 2002	Granted patent with A
TAIWAN	TW200303839 A	Sep 16, 2003	TW20030103701	Feb 21, 2003	Patent application
TAIWAN	TW1249494 B	Feb 21, 2006	TW20030103701	Feb 21, 2003	Granted patent
U.S.A.	US2003167871 AA	Sep 11, 2003	US20030378418	Feb 28, 2003	First published patent appl...
U.S.A.	US6957597 BB	Oct 25, 2005	US20030378418	Feb 28, 2003	Granted patent, second publi...

Priority: JP20020062403 20020307

International class: [B62K23/06](#) [B62L3/02](#) [B62L5/14](#) (Advanced/Invention);
[B62K23/00](#) [B62L3/00](#) [B62L5/00](#) (Core/Invention)

European class: [B62K23/06](#) [B62L3/02](#)

US class: [74/502.2](#)

Cited documents: [US6516682](#), [US6457378](#), [US5400675](#), [US5241878](#), [US4100820](#), [JP2225191](#), [JP11235992](#), [GB856796](#),
[EP0764574](#), [DE2434300](#),

Designated states: AT BE BG CH CY CZ DE DK EE ES FI FR GB GR HU IE IT LI LU MC NL PT RO SE SI SK TR

[Hide Information](#)

Showing record 1 of 1 [Back to Search Results](#)

Switch to:



[Basic search](#) | [Number search](#) | [Advanced search](#) | [Non-latin search](#) | [Boolean search](#) | [Help](#)

Select Language: 

Whats new :: PatBase tutorials :: PatBase is developed in partnership by Minesoft and RWS Group.