

DE3136922 (A1)

ABSTRACT

The gear-changing device for operating bicycle derailleurs and/or front derailleur cages is designed as an index mechanism. In this connection, a cable guide pulley, connected to a gear wheel, can be rotated on a fixed spindle about a zero position and, as a result, a tension cable for operating a bicycle derailleur, known per se, is adjusted. The angle of rotation of a gear-change lever anchor, which can engage in the gear wheel, is limited in the direction of the handlebars and brake lever by two stops in such a manner that when changing gear a pawl snaps on by in each case one tooth. The index mechanism can be arranged in the handle of a bicycle rim brake.

DESCRIPTION

Step switching device

The present invention relates to a switching device for actuation of bicycle derailleurs and / or bicycle chainring staggering.

Conventional switching devices are mounted, for example at racing wheels the frame.

These switching devices consist of a coil body, by rotation about a fixed axis of the rope wrapping a bicycle derailleur or releases, and operated by the derailleur.

Acting by friction using a terminal device, the respective lever is processed fixed.

The disadvantage of this switching device is that the driver to change gear manually, the driver must take on, and inserts by feel by turning a lever attached to the bobbin by a certain angle to the desired gear.

Most have followed, because the angle was not precisely set, once again the position of the derailleur can be corrected.

That means a driving safety deleterious concentration on the switching process.

Furthermore, the driver not only has one hand on the handlebar and can be used for the duration of the switching process powerful through.

In addition, DE-AS 69 34 2 43 more switching devices are known in the acting by friction clamping device may be replaced by grid.

But even here, the switching hand must be removed from the handlebars, and even then can be connected via a grid point beyond.

Had two kinds of switching devices is also standing in the wind lever assembly and the mounting location aerodynamically unfavorable.

It is the task of the present invention, an accurate and reliable switching to be achieved, without switching the hand must be taken off the handlebars.

Besides this is to be achieved over existing switching devices from an aerodynamic point of view out a better solution.

The inventive solution is that one step switching device is provided which consists of a gear, a pulley, a rope, an axle, a pawl, a lever anchor and two attacks; that the gear associated with a zero position to be rotated around the fixed axis, so that the rope is adjustable for operation of a conventional bicycle derailleur; that the angle of rotation of the gear engaging shifter is limited by two strokes in the direction of a handlebar bracket and a brake lever so limited that the pawl snaps when changing gear to a tooth on each.

The switching device according to the invention can optionally also be further developed in that a) the step switching device in the handle of a bicycle rim brakes to be ordered, b) the step switching device anywhere on the bike to be sorted, c) the radius of the pulley analogous to the switching characteristics of Bicycle derailleur is designed and equally dividing the gear, d) is the radius of the gear smooth and the division of the tooth wheel similar to the switching characteristics of the bicycle derailleur unevenly e) the angle of rotation of the gear and the pulley is such that he really crosses several teeth.

The shifter is easy to anchor the step switching device when installed in the brake lever with one finger, a) if the hand is on the brake handle and b) when the hand under the.

Lever arm in arm varies.

For switching to a larger ring gear of the shifter is pulled to the stop in the direction of handlebar and released.

With exactly one path, and only one gear is shifted.

After rebounding in the zero position can gradually be shifted by again by pulling the lever anchor the next higher gear.

To shut off on the smaller sprocket of the gear lever anchor in the same manner in the direction lever is moved so that an interconnection is no longer possible.

The inventive device has the advantage that first, each transition results in a greater angle of rotation, i.e. the shift anchor is easy to operate with less force than shift to the prior art.

By this arrangement it is possible to switch on both stationary slopes, as well as perform during braking before a bend or change gear.

The lever has a notch in the middle, so it does not shift the anchor touched the brakes.

The following is an embodiment of the Erfindungsgegenstandes with reference to the accompanying drawings.

It shows

1: Switching hands, lying on the brake lever.

FIG

2: Switching hands on the lever under the Lenkerbügel lying.

Fig.

3: step switching device in the side view of FIG

4: step switching device in the front view from step 3, the arrangement of a switching device 12 in a handle 10 of a bicycle rim brake is evident.

Around an axis 14, a gear box 2 with a pulley 1 is rotated.

One is represented by two joint members 16, 16 mounted hinge pin 15, the ID=5.9> of a in 17 4 is shown Nullagerfeder held in neutral position is rotational axis of a gear anchor 5th

If the anchor shift towards one of the two stops 9 moving, so far as it rotates around the first pivot pin 15 until its anchor portion 5 engages with the gear teeth 18 of one second

Now rotate gear 2, a pulley, hinge members 16, 16 ' pivot pin 15 and lever armature 5 14th at the axis box A taut by a spring 6 pawl 4 is thereby initially zurückgeehoben of the tooth flank of a tooth 18 into a hole 20 of segment 19 . By further rotating up to one of the stops 9 ratchet 4 a tooth 18 snaps on.

The pulley handles this one a pull rope 11 for operating a bicycle derailleur system on or off. possible.

4 it can be seen as an axis 3 with a sleeve nut 13, the step switching device 12 with two spacers 22, set screws 23 in the handle 10.

The two ends of the spacer sleeve 23 inserted zero positions spring 17 are supported on the nut 25 of the pivot bolt 15.

Two in the depth of the plane of the paper under superposed spring stops 24 provide a sufficient preload spring 17 of the zero positions

A screw 26 secures the position of the joint member 16 and the gear lever anchor 5 15th on the hinge pin 1 illustrates the operation of the indexing means 12 is to see if the hand on the brake handle 10 in Figure 2, when they under < RTI ID = 6.10> dom brake handle 10 in the arc of the steering bracket 7 is.

CLAIMS

1. Switching device for actuation or by bicycle derailleurs and Fahrradkettenblattnummer, wherein one is step device (12) provided between, which consists of a gear (2), a pulley (1), a pull cord. (11), axis (3), a Sperrklicke (4), a switching plane anchor (5) and two characters (@) is given, that with the gear (2) connected Seileicheibe (1) un a neutral position around on the (11) be stationary axle (3) is rotated, whereby the pull rope (11) is adjustable bar for loading actuation of a conventional bicycle derailleur; that the angle of rotation of the gear (2) eingreisbaren

Gearshift lever (5) by two stops (9) in one direction

Handlebar bracket (7) and one Bremshbels (8) is limited such that further the pawl (4) during each gear change to a tooth snaps .

Switching device according to claim 1, wherein gekennzeichnet, that The Schrittschalteinrichtung (12) in handle (1 ()) a is located Fahrradfol-genbremse.

Switching device according to claim 1, wherein the step switching device (12) is arranged at any point of the driving wheel.

4. Switching device according to one of claims 1 to 3, qc indicates that the radius of the pulley (1) analogous to the switching characteristics of the bicycle derailleur system design and -Teil ment of the gear (2) uniform.

5. Kennzeichnt switching device according to claim 1 to 3, qe-, that the radius of the pulley (1) giwichmässig and the division of the gear (2) analogous to the Sehaltcharakteristik d

Bicycle derailleur is uneven.

6. Switching device as claimed in claims 1 to 5, GE indicates that the angle of rotation of the gear wheel (2) and cable (1) is dimensioned so that it goes through several teeth away .

19 BUNDESREPUBLIK
DEUTSCHLAND



DEUTSCHES
PATENTAMT

12 **Offenlegungsschrift**
11 **DE 31 36 922 A 1**

51 Int. Cl. 3:
B 62 K 23/06
B 62 M 9/04

21 Aktenzeichen: — — P 31 36 922.7
22 Anmeldetag: 17. 9. 81
43 Offenlegungstag: 31. 3. 83

71 Anmelder:
Smolik, Hans Christian, Ing.(grad.), 5042 Erfstadt, DE

72 Erfinder:
gleich Anmelder

DE 31 36 922 A 1

Behördeneigentum

54 **Schrittschalteinrichtung**

Die Schaltvorrichtung zur Betätigung von Fahrradketten-
schaltungen und/oder Fahrradkettenblatsumwerfern ist als
Schrittschalteinrichtung ausgebildet. Dabei ist eine mit einem
Zahnrad verbundene Seilscheibe um eine Nulllage herum auf
einer feststehenden Achse drehbar, wodurch ein Zugseil zur
Betätigung einer an sich bekannten Fahrradkettenschaltung
verstellt ist. Der Drehwinkel eines in das Zahnrad eingreifba-
ren Schalthebelankers ist durch zwei Anschläge in Richtung
Lenkerbügel und Bremshebel so begrenzt, daß eine Sperr-
klinke beim Gangwechsel um jeweils einen Zahn weiter
einrastet. Die Schrittschalteinrichtung kann in dem Griff einer
Fahrradfelgenrebrer angeordnet sein. (31 36 922)

DE 31 36 922 A 1

3136922

Hans-Christian Smolik

Großstr. 6
5042 Erfstadt 14
14. September 1981

Schrittschalteinrichtung

5

Patentansprüche:

1. Schaltvorrichtung zur Betätigung von Fahrradkettenschaltungen und oder Fahrradkettenblatturnwerfern, dadurch gekennzeichnet, daß eine Schrittschalteinrichtung (12) vorgesehen ist, welche aus einem Zahnrad (2), einer Seilscheibe (1), einem Zugseil (11), einer Achse (3), einer Sperrklinke (4), einem Schalthebelankur (5) und zwei Anschlägen (9) besteht; daß die mit dem Zahnrad (2) verbundene Seilscheibe (1) um eine Nullage herum auf der feststehenden Achse (3) drehbar ist, wodurch das Zugseil (11) zur Betätigung einer an sich bekannten Fahrradkettenschaltung verstellbar ist; daß der Drehwinkel des in das Zahnrad (2) eingreifbaren Schalthebelankers (5) durch zwei Anschläge (9) in Richtung eines Lenkerbügels (7) und eines Bremshabels (8) so begrenzt ist, daß die Sperrklinke (4) beim Gangwechsel um jeweils einen Zahn weiter einrastet.
2. Schaltvorrichtung nach Anspruch 1, dadurch gekennzeichnet, daß die Schrittschalteinrichtung (12) im Griff (10) einer Fahrradfulgenbremse angeordnet ist.
3. Schaltvorrichtung nach Anspruch 1, dadurch gekennzeichnet, daß die Schrittschalteinrichtung (12) an beliebiger Stelle des Fahrrades angeordnet ist.
4. Schaltvorrichtung nach einem der Ansprüche 1 bis 3, dadurch gekennzeichnet, daß der Radius der Seilscheibe (1) analog der Schaltcharakteristik der Fahrradkettenschaltung gestaltet und die Teilung des Zahnrades (2) gleichmäßig ist.
5. Schaltvorrichtung nach einem der Ansprüche 1 bis 3, dadurch gekennzeichnet, daß der Radius der Seilscheibe (1) gleichmäßig und die Teilung des Zahnrades (2) analog der Schaltcharakteristik der Fahrradkettenschaltung ungleichmäßig ist.

Schrittschalteinrichtung

6. Schaltvorrichtung nach einem der Ansprüche 1 bis 5, dadurch gekennzeichnet, daß der Drehwinkel des Zahnrades (2) und der Seilscheibe (1) so bemessen ist, daß er über mehrere Zähne hinwegführt.
- 5

Hans-Christian Smolik

Großstr. 6
5042 Erftstadt 14
14. September 1981

5 Schrittschalteinrichtung

Die vorliegende Erfindung betrifft eine Schaltvorrichtung zur Betätigung von Fahrradkettenschaltungen und/oder Fahrradkettenblattumwerfern.

10

Übliche Schaltvorrichtungen werden beispielsweise bei Rennrädern am Rahmen montiert. Diese Schaltvorrichtungen bestehen aus einem Wickelkörper, der durch Drehung um eine feststehende Achse das Zugseil einer Fahrradkettenschaltung aufwickelt oder freigibt, und dadurch die Kettenschaltung betätigt. Mittels einer durch Reibschluß wirkenden Klemmeinrichtung wird die jeweilige Lage der Kettenschaltung fixiert.

Der Nachteil dieser Schaltvorrichtung ist, daß der Fahrer zum Gangwechsel die Hand vom Lenker nehmen muß, und nach Gefühl durch Drehung eines mit dem Wickelkörper verbundenen Hebels um einen bestimmten Winkel den gewünschten Gang einlegt. Meist muß anschließend, da der Winkel nicht genau eingestellt wurde, noch einmal die Stellung der Kettenschaltung korrigiert werden. Das bedeutet eine der Fahr-
25 sicherheit abträgliche Konzentration auf den Schaltvorgang. Weiterhin hat der Fahrer nur eine Hand am Lenker und kann für die Dauer des Schaltvorganges nicht kraftvoll durchtreten.

Daneben sind aus der DE-AS 2 43 69 34 noch Schaltvorrichtungen be-
30 kannt, bei der die durch Reibschluß wirkende Klemmeinrichtung durch Raster ersetzt werden. Aber auch hier muß die schaltende Hand vom Lenker genommen werden, und auch dabei kann über eine Rasterstelle hinaus geschaltet werden.

35 Bei beiden Arten von Schaltvorrichtungen ist außerdem die im Fahrtwind stehende Hebelanordnung sowie der Anbringungsort aerodynamisch ungünstig.

Es ist daher Aufgabe der vorliegenden Erfindung, ein genaues und sicheres Schalten zu ermöglichen, ohne daß die schaltende Hand vom Lenker genommen werden muß. Daneben soll gegenüber den bisherigen Schaltvorrichtungen aus aerodynamischer Sicht heraus eine Verbesserung erreicht werden.

Die erfindungsgemäße Lösung besteht darin, daß eine Schrittschalteinrichtung vorgesehen ist, welche aus einem Zahnrad, einer Seilscheibe, einem Zugseil, einer Achse, einer Sperrklinke, einem Schalthebelanker und zwei Anschlägen besteht; daß die mit dem Zahnrad verbundene Seilscheibe um eine Nulllage herum auf der feststehenden Achse drehbar ist, wodurch das Zugseil zur Betätigung einer an sich bekannten Fahrradkettenschaltung vorstellbar ist; daß der Drehwinkel des in das Zahnrad eingreifbaren Schalthebelankers durch zwei Anschläge in Richtung eines Lenkerbügels und eines Bremshebels so begrenzt ist, daß die Sperrklinke beim Gangwechsel um jeweils einen Zahn weiter einrastet.

- Die Schalteinrichtung gemäß der Erfindung kann wahlweise auch noch dadurch weitergebildet sein, daß
 - a) die Schrittschalteinrichtung im Griff einer Fahrradfelgenbremse angeordnet ist,
 - b) die Schrittschalteinrichtung an beliebiger Stelle des Fahrrades angeordnet ist,
 - c) der Radius der Seilscheibe analog der Schaltcharakteristik der Fahrradkettenschaltung gestaltet und die Teilung des Zahnrades gleichmäßig ist,
 - d) der Radius der Seilscheibe gleichmäßig und die Teilung des Zahnrades analog der Schaltcharakteristik der Fahrradkettenschaltung ungleichmäßig ist,
 - e) der Drehwinkel des Zahnrades und der Seilscheibe so bemessen ist, daß er über mehrere Zähne hinwegführt.

Der Schalthebelanker der Schrittschalteinrichtung ist bei Einbau in den Bremsgriff mit einem Finger zu bedienen, a) wenn die Hand auf dem Bremsgriff liegt und b) wenn die Hand unter dem Bremsgriff im Lenkerbogen liegt.

- Zum Schalten auf einen größeren Zahnkranz wird der Schaltkebelanker bis zum Anschlag in Richtung Lenkerbügel durchgezogen und wieder losgelassen. Dabei wird genau ein Gang, und nur ein Gang höhergeschaltet.
- 5 Nach Rückfedern in die Nulllage kann schrittweise durch nochmaliges Durchziehen des Schalthebelankers der nächsthöhere Gang eingolgt werden.
- Zum Herunterschalten auf die kleineren Zahnkränze wird der Schalthebelanker in gleicher Weise in Richtung Bremshebel bewegt, so daß
- 10 ein Verschalten nicht mehr möglich ist.

Die erfindungsgemäße Vorrichtung hat den Vorteil, daß sich für jeden Gang ein größerer Drehwinkel ergibt, d.h. der Schalthebelanker ist mit weniger Kraftaufwand zu bedienen als Schalthebel nach dem Stand

15 der Technik.

Durch diese Anordnung ist es möglich, sowohl stehende bei Bergauf-fahrt zu schalten, als auch während des Bremsens vor einer Kurve noch Gangwechsel vorzunehmen.

- 20 Der Bremshebel weist in der Mitte eine Aussparung auf, so daß er beim Bremsen den Schalthebelanker nicht berührt.

Im folgenden wird ein Ausführungsbeispiel des Erfindungsgegenstandes unter Bezugnahme auf die beigelegten Zeichnungen erläutert.

25

Es zeigen:

Fig. 1: Schaltende Hand, auf dem Bremsgriff liegend.

Fig. 2: Schaltende Hand, unter dem Bremsgriff auf dem Lenkerbügel liegend.

- 30 Fig. 3: Schrittschalteinrichtung in der Seitenansicht

Fig. 4: Schrittschalteinrichtung in der Vorderansicht

Aus Fig. 3 ist die Anordnung einer Schrittschalteinrichtung 12 in einem Griff 10 einer Fahrradfelgenbremse ersichtlich. Um eine Achsen-

35 büchse 14 ist ein Zahnrad 2 mit einer Seilscheibe 1 drehbar. Ein durch zwei Gelenkglieder 16, 16' gelagerter Gelenkbolzen 15, der von einer in Fig. 4 dargestellten Nulllagerfeder 17 in Nulllage gehalten wird, ist Drehachse eines Schalthebelankers 5.

Wird der Schalthebelanker in Richtung einer der beiden Anschläge 9 bewegt, so dreht er sich zunächst soweit um den Gelenkbolzen 15, bis sein Ankerteil 5' in eines der Zähne 18 des Zahnrades 2 eingreift.

- 5 Nun dreht sich Zahnrad 2, Seilscheibe 1, Gelenkglieder 16, 16', Gelenkbolzen 15 und Schalthebelanker 5 um die Achsenbüchse 14. Eine von einer Feder 6 gespannte Sperrklinke 4 wird dadurch zunächst von der Zahnflanke eines der Zähne 18 in eine Bohrung 20 eines Segmentes 19 zurückgeschoben. Durch weiteres Drehen bis zu einem der Anschläge
10 9 rastet die Sperrklinke 4 einen Zahn 18 weiter ein.

Die Seilscheibe 1 wickelt dabei ein Zugseil 11 zur Betätigung einer Fahrradkettenschaltung auf oder ab.

- 15 Durch eine ebenfalls von dem Segment 19 gehaltene Einstellschraube 21 ist eine Feineinstellung zum Justieren der Fahrradkettenschaltung möglich.

- Aus Fig. 4 ist ersichtlich, wie eine Achse 3 mit einer Hülsenmutter
20 13 die Schrittschalteinrichtung 12 mit zwei Distanzbuchsen 22, 23 in dem Griff 10 festschraubt.

- Die beiden Enden der um die Distanzbuchse 23 gesteckten Nullagenfeder 17 liegen auf der Mutter 25 des Gelenkbolzens 15 auf. Zwei in
25 der Tiefe der Papierebene untereinander angeordnete Federansschläge 24 sorgen für eine ausreichende Vorspannung der Nullagenfeder 17. Eine Schraube 26 sichert die Lage des Gelenkgliedes 16 und des Schalthebelankers 5 auf dem Gelenkbolzen 15.

- 30 In Fig. 1 ist die Bedienbarkeit der Schrittschalteinrichtung 12 zu sehen, wenn die Hand auf dem Bremsgriff 10, in Fig. 2, wenn sie unter dem Bremsgriff 10 im Bogen des Lenkerbügels 7 liegt.

- 9 -

Nummer:
Int. Cl. 9:
Anmeldetag:
Offenlegungstag:

3136922
B 62 K 23/06
17. September 1981
31. März 1983

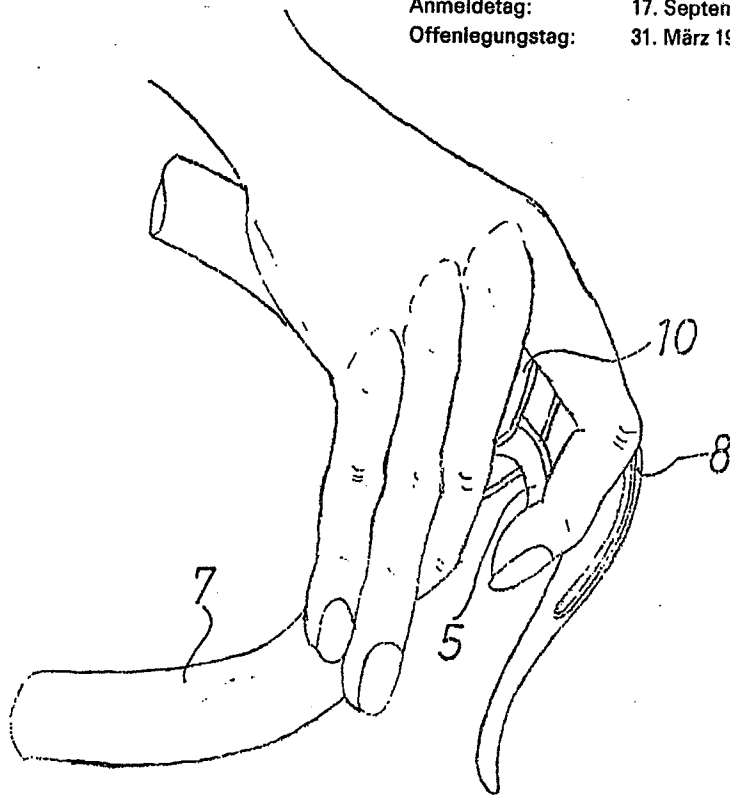


Fig. 1

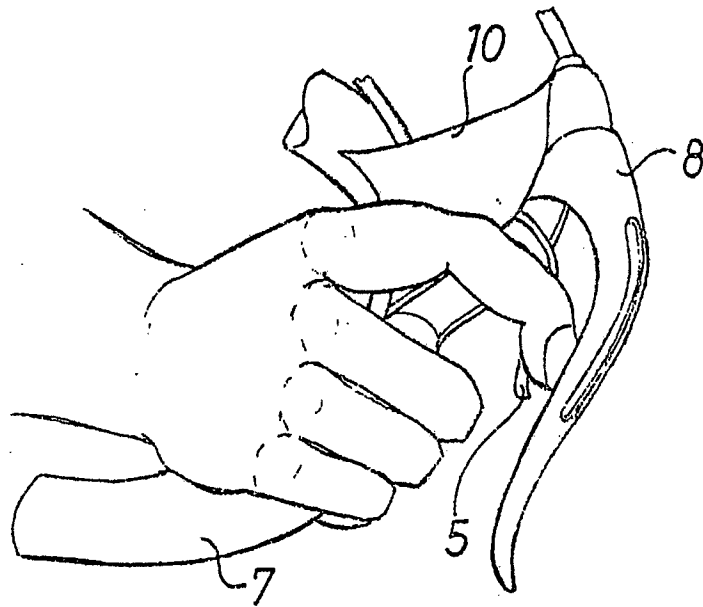


Fig. 2

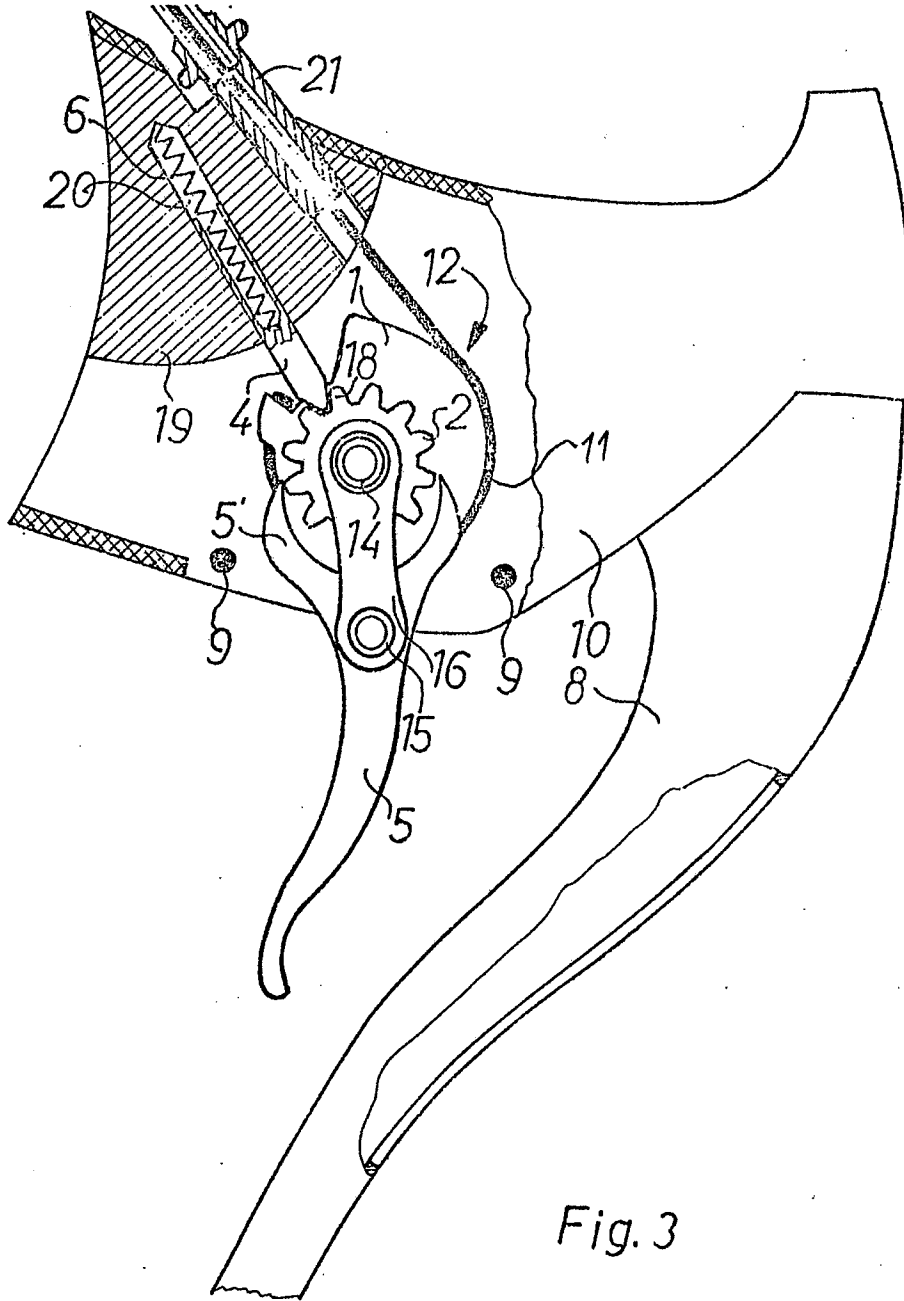


Fig. 3

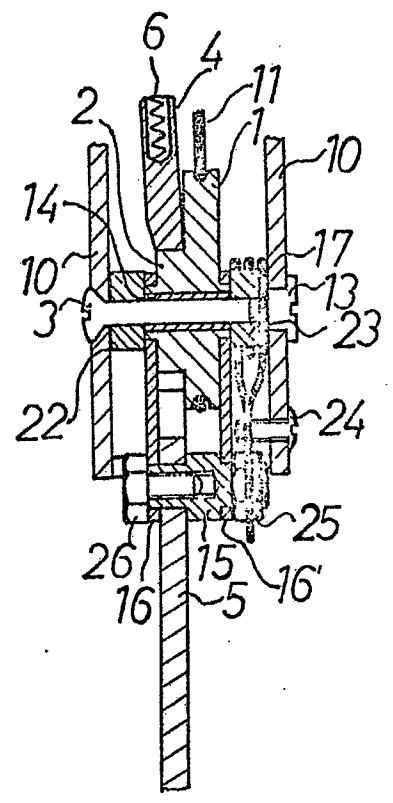


Fig. 4