

中華民國專利公報 [19] [12]

[11]公告編號：519089

[44]中華民國 92年 (2003) 01月 21日

新型

全 6 頁

[51] Int.Cl<sup>07</sup> : B62M25/02

[54]名稱：直線位移式雙撥桿變速控制器

[21]申請案號：090203867

[22]申請日期：中華民國 90年 (2001) 03月 15日

[72]創作人：

劉文卿

台中縣豐原市大仁街四十五號

陳昱誠

台中縣梧棲鎮大村里中棲路一段一巷二〇六弄十六號

[71]申請人：

川飛工業股份有限公司

台中縣神岡鄉新社村和睦路七四二巷二十一號

[74]代理人：劉緒倫 先生

1

2

[57]申請專利範圍：

1.一種直線位移式雙撥桿變速控制器，係用以對一變速器之導線產生扯動而達到段位切換之目的者；該控制器包含有：

一基座；

一線轆座，係可直線往復位移地設於該基座上，該線轆座一端並供該導線固接；

一進位組件，係組設於該基座上，該進位組件具有一進位撥桿，且該進位撥桿可於一第一位置及一第二位置之間樞轉位移，當該進位撥桿受一外力作用而自該第一位置往該第二位置樞轉時，可帶動該線轆座位移進位，而當該外力移除時，該

進位撥桿將樞轉回該第一位置；

一退位組件，亦組設於該基座上，該退位組件具有一退位撥桿，且該退位撥桿可於一第三位置及一第四位置之間旋擺位移，當該退位撥桿受另一外力作用而自該第三位置往該第四位置樞轉時，該退位撥桿將連動該線轆座反向位移退位並卡抵定位，而當該外力移除時，該退位撥桿將樞轉回該第三位置。

5.

10.

15.

2.依據申請專利範圍第1項所述之直線位移式雙撥桿變速控制器，其中：該基座，具有至少一導軌；該線轆座，受一第一偏壓力量作用而沿該導軌位移，該線轆座具有一

(2)

3

第一棘齒部、一第二棘齒部及一第三棘齒部，該各棘齒部分別具有多數之齒位；

該進位組件更包含有一進位棘爪，其中，該進位撥桿受一第二偏壓力量作用地樞設於該基座上；而該進位棘爪，受一第三偏壓力量作用地樞設於該進位撥桿上，當該進位撥桿自該第一位置往該第二位置樞轉時，該進位棘爪受該第三偏壓力量之作用而嚙合於該第一棘齒部之某一齒位上，進而帶動該線轂座克服該第一偏壓力量而進位，該第二偏壓力量則可促使該進位撥桿樞轉回該第一位置；

而該退位組件更包含有一定位棘爪，其中，該定位棘爪受一第四偏壓力量作用地樞設於該基座上，並嚙合於該第二棘齒部之某一齒位中以固定該線轂座之位置；而該退位撥桿受一第五偏壓力量作用地樞設於該基座上，當該退位撥桿自該第三位置往該第四位置樞轉時，該退位撥桿將迫使該定位棘爪離開該第二棘齒部之嚙合齒位，而該退位撥桿之一卡抵部則順勢卡抵於該第三棘齒部之某一齒位中，該第五偏壓力量則促使該退位撥桿樞轉回該第三位置，此時該線轂座受該第一偏壓力量之作用將反向退位，同時該定位棘爪將受該第四偏壓力量之作用而重新嚙合於該第二棘齒部之次一齒位上，以固定該線轂座之位置者。

3. 依據申請專利範圍第2項所述之直線位移式雙撥桿變速控制器，其中該基座具有一前、後側板，於該前、後側板之間架置二平行導軌；該線轂座由矩形之一上、下平板組成並呈夾制該二導軌；一第一扭轉簧設

4

置於該基座上，用以提供該第一偏壓力量者。

4. 依據申請專利範圍第3項所述之直線位移式雙撥桿變速控制器，其中該下平板一側長邊設有該第一棘齒部，相對一側長邊設有該第三棘齒部，而該上平板與該下平板之第三棘齒部同側長邊設有該第二棘齒部。
5. 依據申請專利範圍第2項所述之直線位移式雙撥桿變速控制器，其中該基座底面設有一第一樞軸，該進位撥桿樞設於該第一樞軸上，且該基座與該進位撥桿之間銜接有一第二扭轉簧，用以提供該第二偏壓力量者。
6. 依據申請專利範圍第5項所述之直線位移式雙撥桿變速控制器，其中該基座具有一弧形槽，該弧形槽周緣具有一凸銷，一第二樞軸固設於該進位撥桿上且穿設該弧形槽，而該進位棘爪樞設於該第二樞軸上，且該第二樞軸與該進位棘爪之間銜接有一第三扭轉簧，用以提供該第三偏壓力量者；另，在該進位撥桿位於該第一位置時，該進位棘爪係抵觸於該凸銷上。
7. 依據申請專利範圍第2項所述之直線位移式雙撥桿變速控制器，其中該基座上設有一第三樞軸，用以供該定位棘爪樞設，且該基座與該定位棘爪之間銜接有一第四扭轉簧，用以提供該第四偏壓力量者。
8. 依據申請專利範圍第2項所述之直線位移式雙撥桿變速控制器，其中該基座上設有一第四樞軸，用以供該退位撥桿樞設，且該基座與該退位撥桿之間設有一第五扭轉簧，用以提供該第五偏壓力量者。
9. 依據申請專利範圍第2項所述之直線

(3)

5

位移式雙撥桿變速控制器，其中該定位棘爪具有一側板，該退位撥桿具有一推抵部，當退位撥桿自該第三位置往該第四位置樞轉時，該推抵部抵持於該側板上以克服該第四偏壓力量。

10. 依據申請專利範圍第2項所述之直線位移式雙撥桿變速控制器，其中該基座具有一擋件，係供該退位撥桿抵頂，使該退位撥桿常態時可固定於該第三位置。

圖式簡單說明：

第一圖為習用雙撥桿變速控制器之局部結構示意圖。

第二圖為本創作一較佳實施例之分解立體圖。

第三圖為本創作上述較佳實施例

6

之組合立體圖。

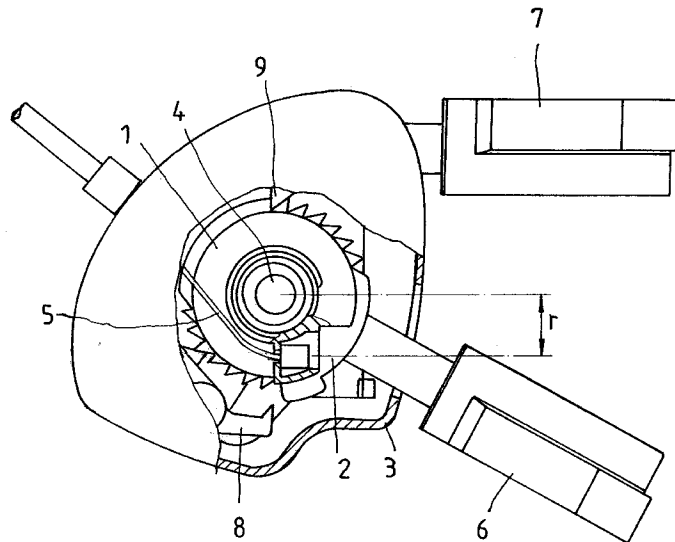
第四圖為本創作上述較佳實施例之頂視暨局部剖示圖，用以說明該進、退位撥桿常態時之位置。

5. 第五圖係類同第四圖，用以說明該進位撥桿受外力作用而自第一位置轉進至第二位置之過程。

第六圖係類同第五圖，用以說明該進位撥桿回復至該第一位置，完成進位之情形。

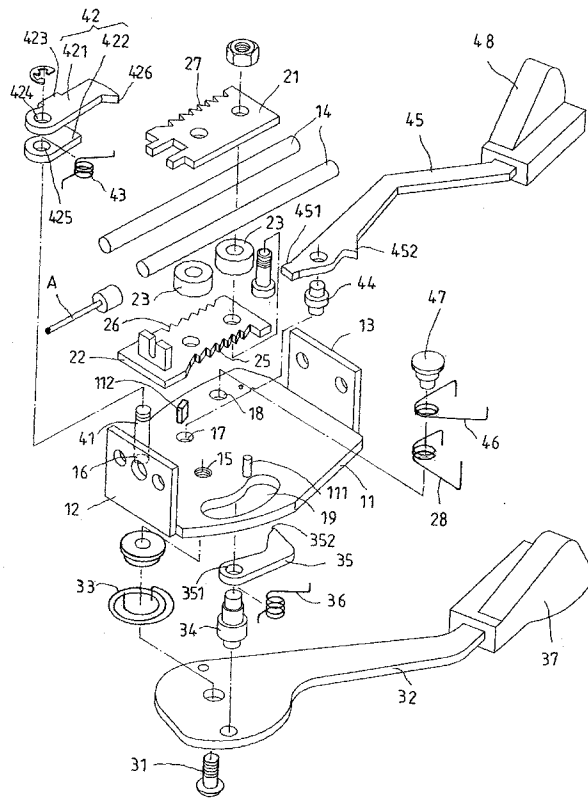
10. 第七圖係類同第四圖，用以說明該退位撥桿受外力作用而自第三位置旋轉至第四位置之過程。

第八圖係類同第七圖，用以說明該退位撥桿回復至該第三位置，完成退位之情形。



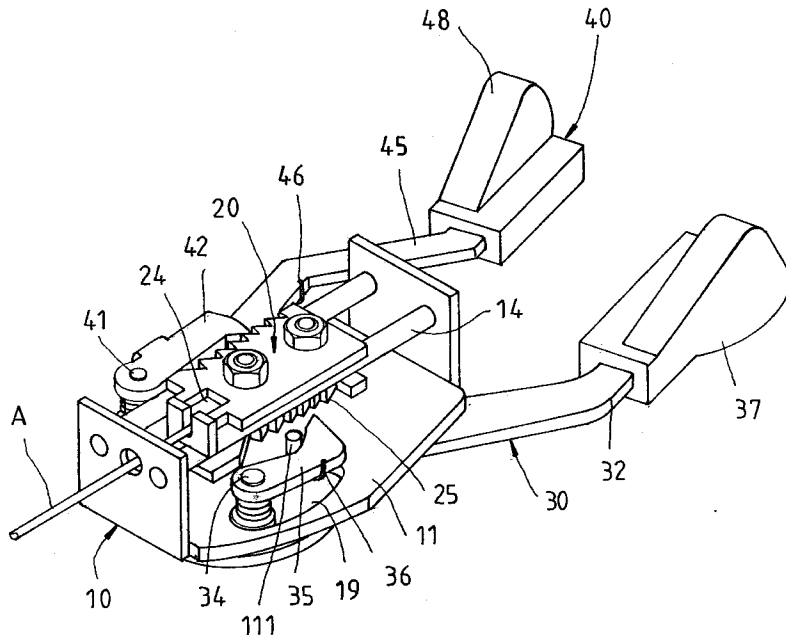
第一圖

(4)

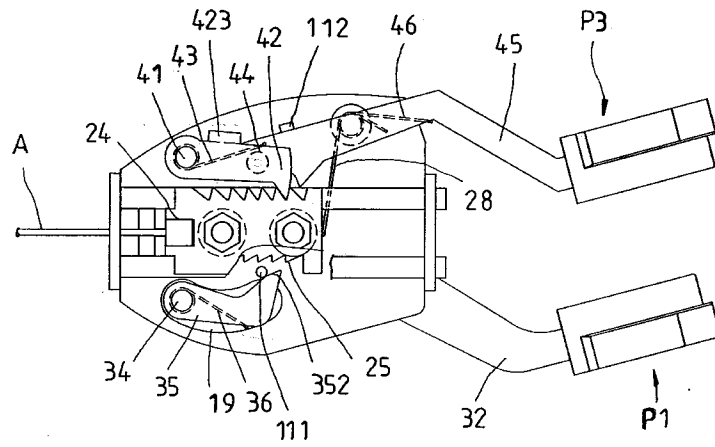


第二圖

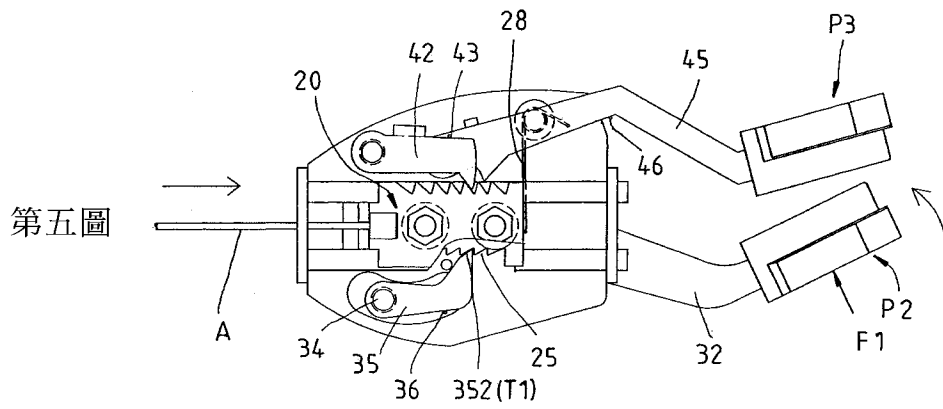
第三圖



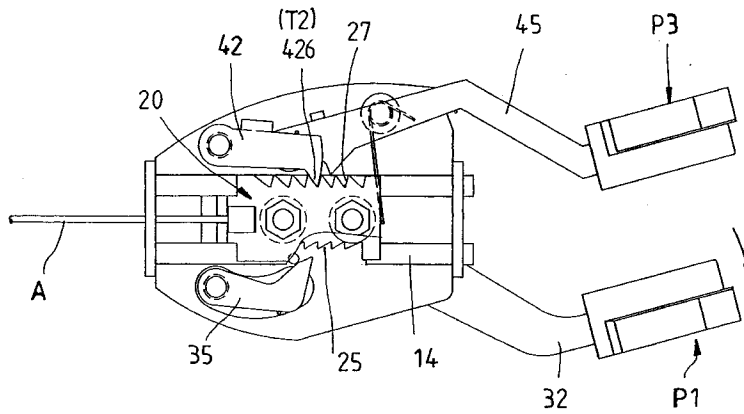
(5)



第四圖

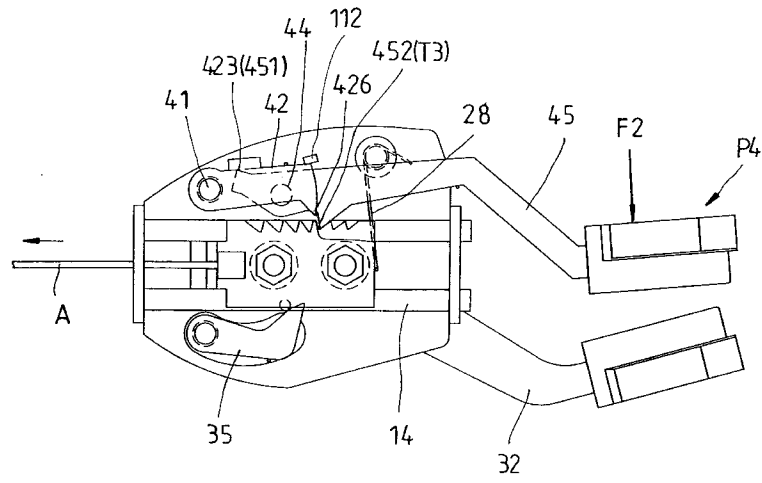


第五圖

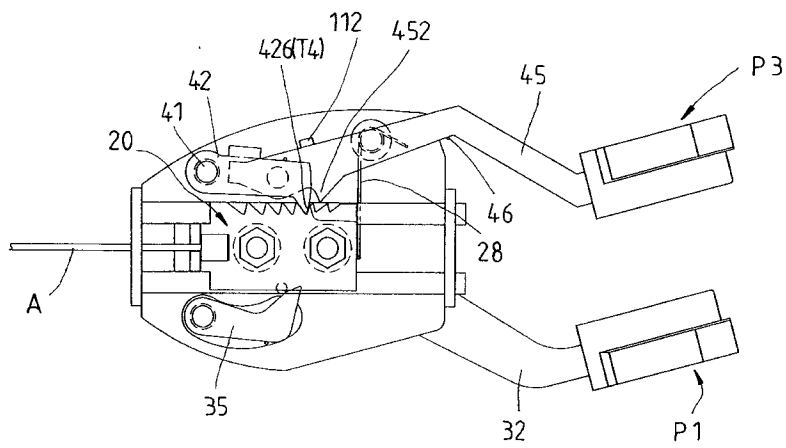


第六圖

(6)



第七圖



第八圖