

【19】中華民國

【12】專利公報 (B)

【11】證書號數：I223636

【45】公告日：中華民國 93 (2004) 年 11 月 11 日

【51】Int. Cl.<sup>7</sup>：B62M25/02

發明

全 7 頁

【54】名稱：具有由一樞轉蓋件所作動之一線性滑動變速桿之腳踏車變速裝置  
BICYCLE SHIFT DEVICE HAVING A LINEARLY SLIDING SHIFT LEVER  
OPERATED BY A PIVOTING COVER

【21】申請案號：090102925 【22】申請日期：中華民國 90 (2001) 年 02 月 09 日

【30】優先權：2000/03/17 美國 09/527,759

【72】發明人：

謝花聰

SATOSHI SHAHANA

【71】申請人：

鳥野股份有限公司  
日本

SHIMANO INC.

【74】代理人：陳長文 先生

1

2

[57]申請專利範圍：

1. 一種腳踏車變速控制裝置，其係可藉由一變速控制線索作動一變速機構，該變速控制裝置係包括：  
一控制本體，其係可相關於一軸(X)轉動，用以控制變速控制線索；  
一具有支座的作動本體，其支座之位置係與控制本體隔開，並與變速控制裝置結合，用以在起始位置與變速位置之間移動；  
一傳動裝置，其係可將作動本體從

起始位置至變速位置的位移轉換成控制本體之轉動位移，其中傳動裝置包括數個棘輪齒；以及  
一界面構件，其係可相對於作動本體移動地安裝，並具有一作動力接受表面以及一作動力施力表面，其中作動力接受表面係設計成接受來自騎乘者的作動力，而其中作動力施力表面係將作動力施加至作動本體之支座上，用以將作動本體從起

始位置移至變速位置；

其中該作動本體係於起始位置與變速位置間線性地移動。

- 2.如申請專利範圍第1項之裝置，其中該作動力接受表面係相對於一水平軸(H)傾斜。
- 3.如申請專利範圍第2項之裝置，其中該數個棘輪齒係配置於一棘輪齒表面(T)上，且其中水平軸(H)係與該棘輪齒表面(T)平行。
- 4.如申請專利範圍第1項之裝置，其中該作動本體係移動地扣接至一安裝構件，而其中該界面構件係與該安裝構件結合。
- 5.如申請專利範圍第4項之裝置，其中該界面構件係樞轉地與該安裝構件結合。
- 6.如申請專利範圍第5項之裝置，其中該作動力接受表面係相對於一水平軸(H)傾斜。
- 7.如申請專利範圍第6項之裝置，其中該數個棘輪齒係配置於一棘輪齒表面(T)上，且其中水平軸(H)係與該棘輪齒表面(T)平行。
- 8.一種腳踏車變速控制裝置，其係可藉由一變速控制線索作動一變速機構，該變速控制裝置係包括：
  - 一控制本體，其係可相對於一軸(X)轉動，用以控制變速控制線索；
  - 一具有支座的線性作動本體，其支座之位置係與控制本體隔開，並與作動裝置結合，用以在第一起始位置與第一變速位置之間線性的移動；
  - 一界面構件，其係可相對於線性的作動本體移動地安裝並具有一第一手指接觸與一作動力施力表面，其中作動力施力表面係將作動力施加至線性的作動本體之支座上，用以將線性的作動本體從第一起始位置

移至第一變速位置；

一第二作動本體，其係構成一第二手指接觸部份其之位置係與控制本體隔開，並與作動裝置結合，用以在第二起始位置與第二變速位置之間移動；

5. 一第一傳動裝置，其係可將線性的作動本體從第一起始位置至第一變速位置的線性位移轉換成控制本體之轉動位移，其中第一傳動裝置包括數個棘輪齒配置在一棘輪齒平面(T)上；
10. 一第二傳動裝置，其係可將第二作動本體從第二起始位置至第二變速位置的位移轉換成控制本體之轉動位移；及  
其中線性的作動本體之移動的路徑大體上係與棘輪齒平面(T)平行。
15. 9.如申請專利範圍第8項之裝置，其中該作動力接受表面係相對於一水平軸(H)傾斜。
20. 10.如申請專利範圍第9項之裝置，其中該數個棘輪齒係配置於一棘輪齒表面(T)上，且其中水平軸(H)係與該棘輪齒表面(T)平行。
25. 11.如申請專利範圍第8項之裝置，其中該作動本體係移動地扣接至一安裝構件，而其中該界面構件係與該安裝構件結合。
30. 12.如申請專利範圍第11項之裝置，其中該作動本體係於起始位置與變速位置間線性地移動。
35. 13.如申請專利範圍第12項之裝置，其中該界面構件係樞轉地與該安裝構件結合。
40. 14.如申請專利範圍第13項之裝置，其中該作動力接受表面係相對於一水平軸(H)傾斜。
- 15.如申請專利範圍第14項之裝置，其中該數個棘輪齒係配置於一棘輪齒

(3)

5

表面(T)上，且其中水平軸(H)係與該棘輪齒表面(T)平行。

圖式簡單說明：

圖 1 係為本發明之一附裝在手把上之變速控制裝置之一獨特的具體實施例的俯視圖；

圖 2 係為變速控制裝置的前視圖；

圖 3 係為變速控制裝置的分解視圖；

6

圖 4 係為變速控制裝置於不作動之狀態下的橫截面視圖；

圖 5 係為變速控制裝置的橫截面視圖，其中係顯示處於一作動位置的線性作動本體；

圖 6 係為處於起始位置之線性作動本體的詳細底視圖；及

圖 7 係為處於作動位置之線性作動本體的詳細底視圖。

10.

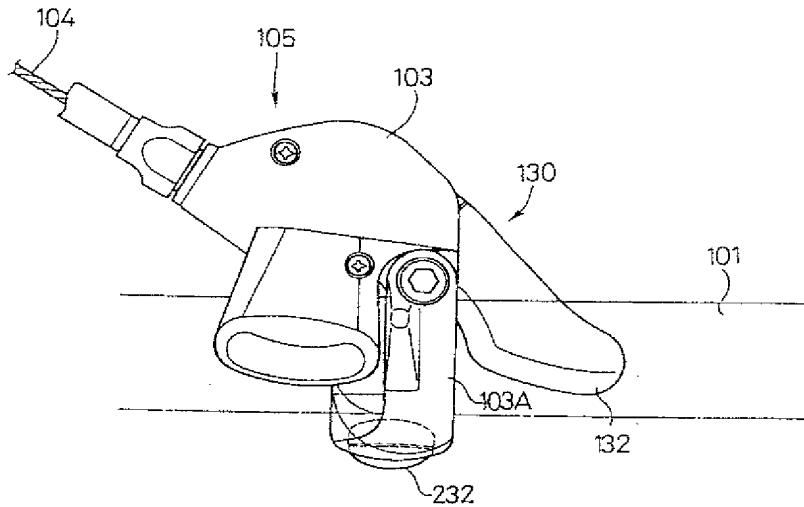


圖 1

(4)

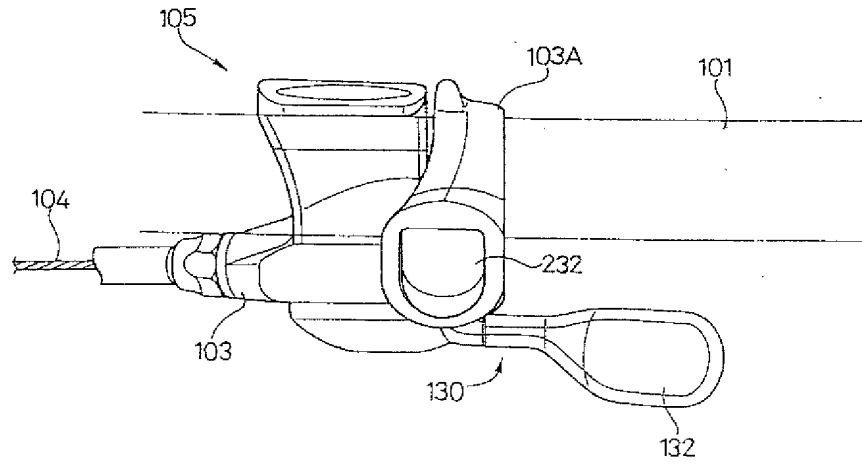


圖 2

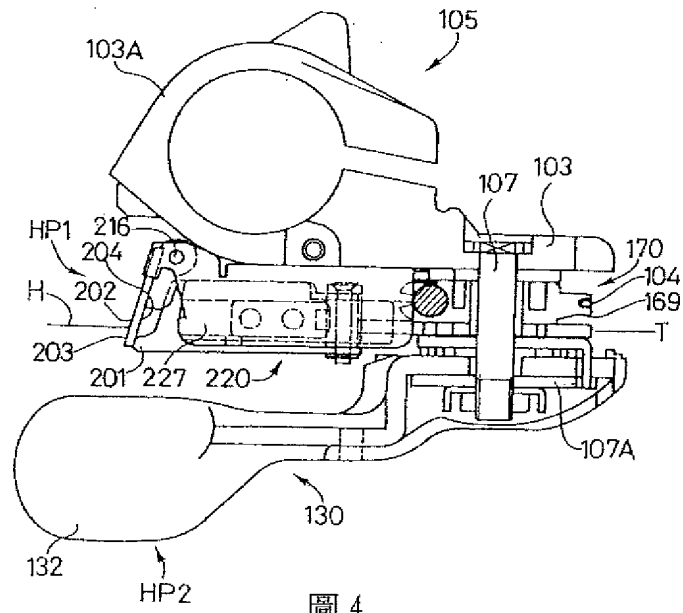
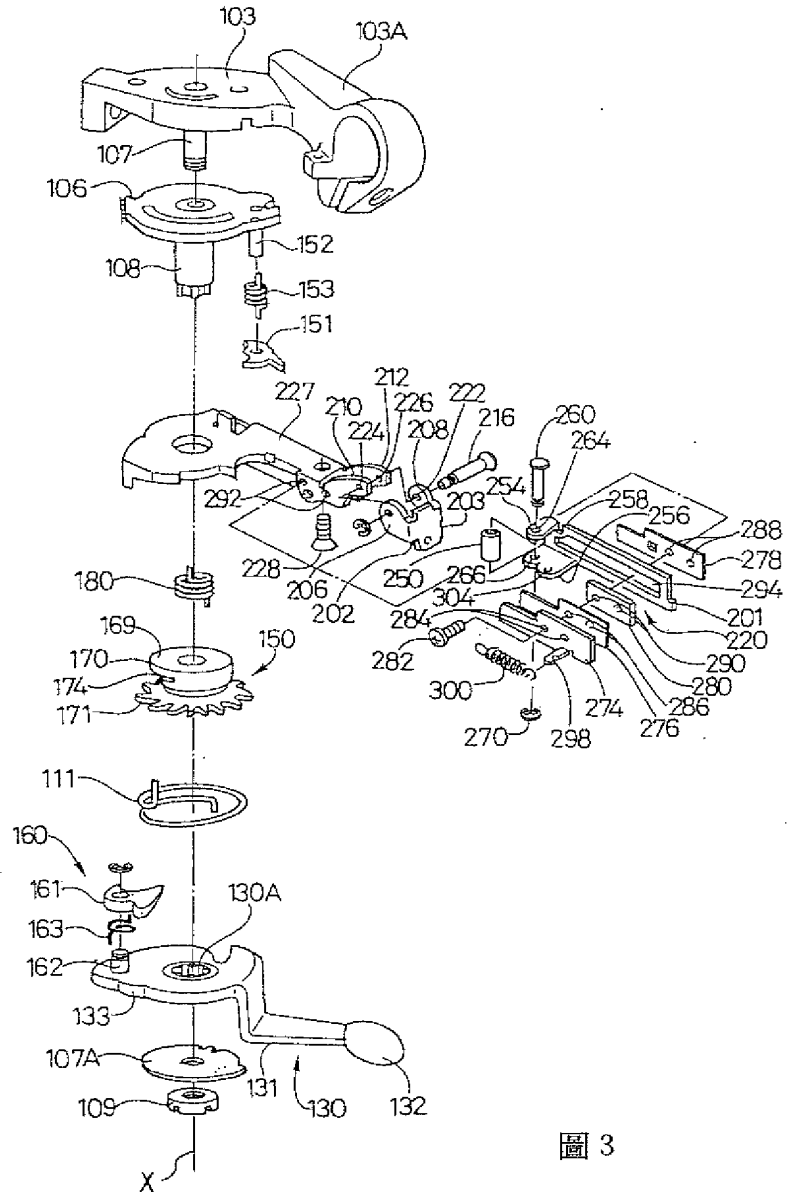


圖 4

(5)



(6)

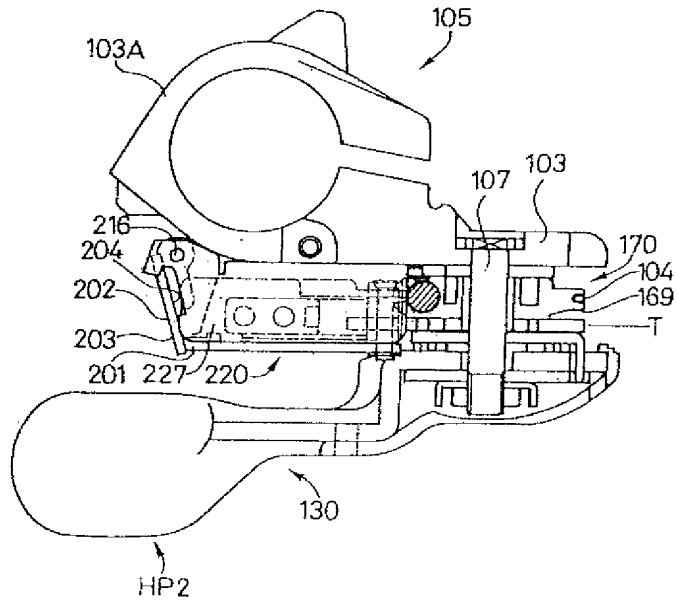


圖 5

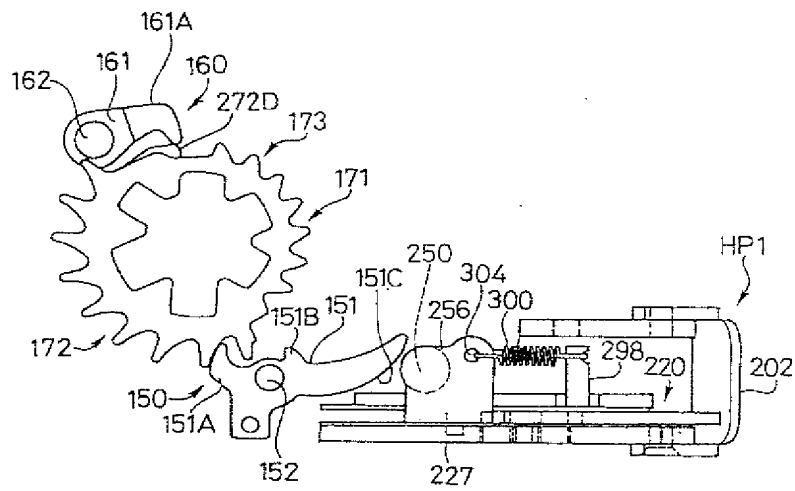


圖 6

(7)

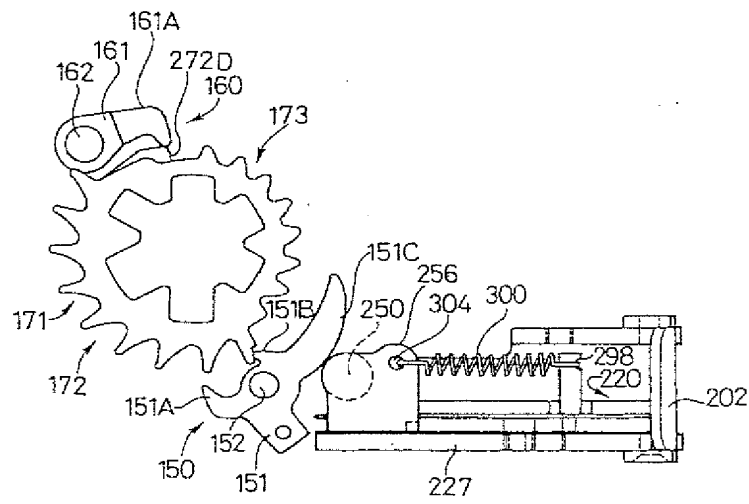


圖 7