

FIG. 2

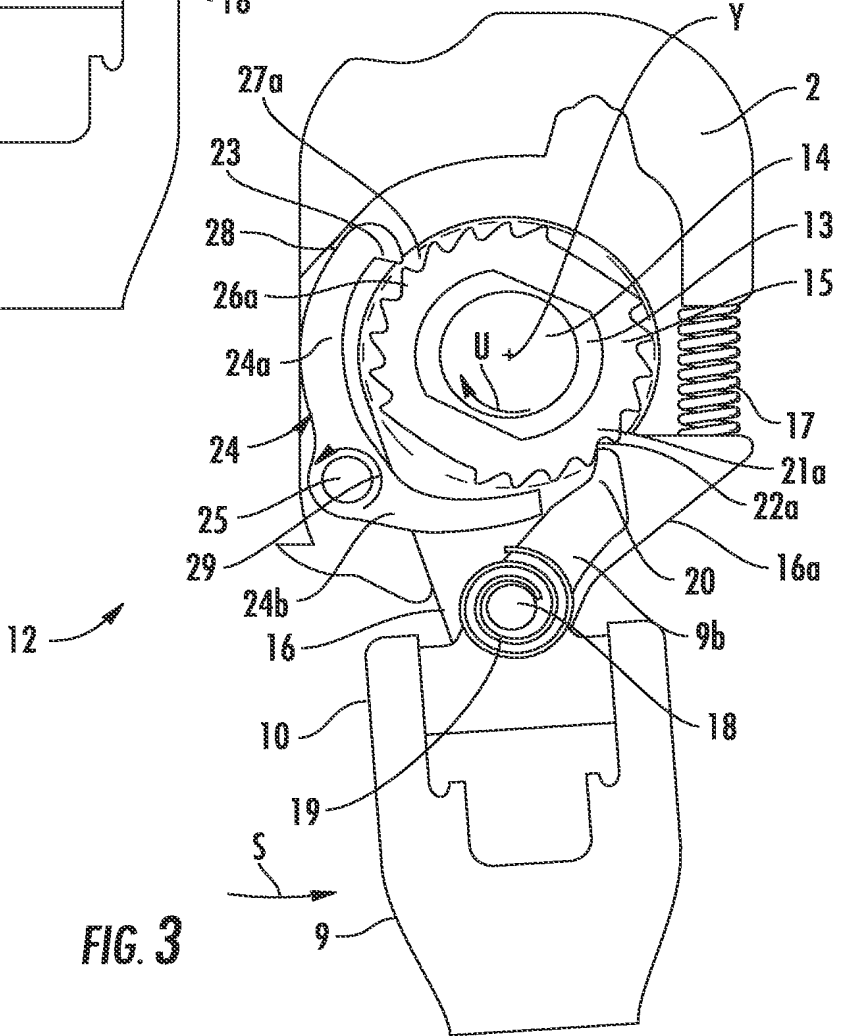
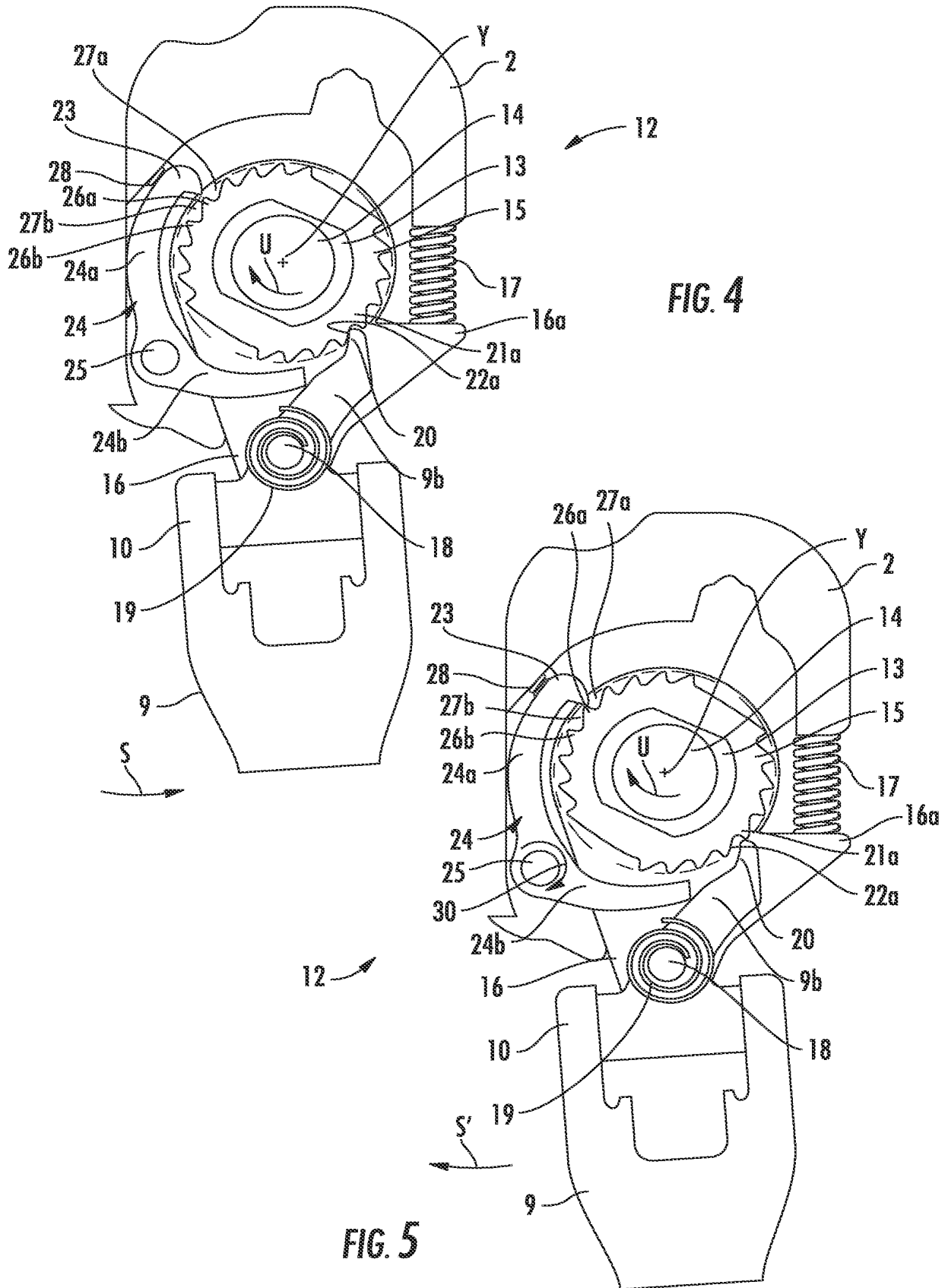


FIG. 3



4/14

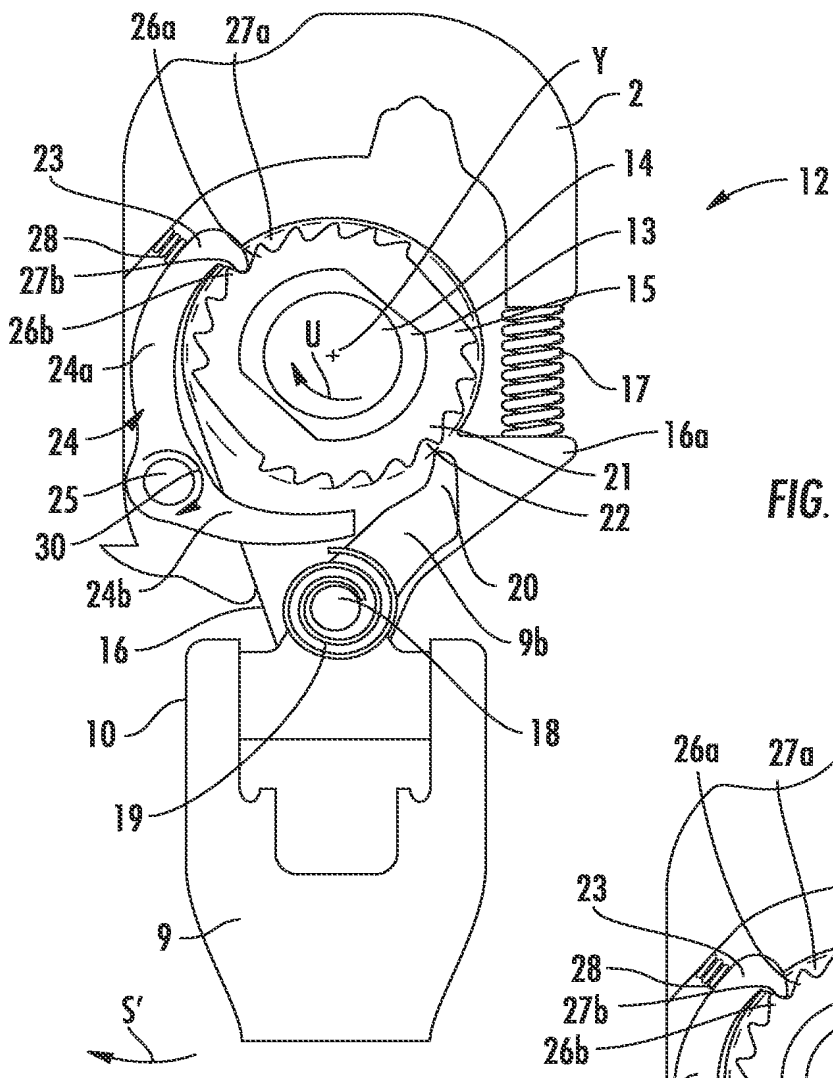


FIG. 6

12

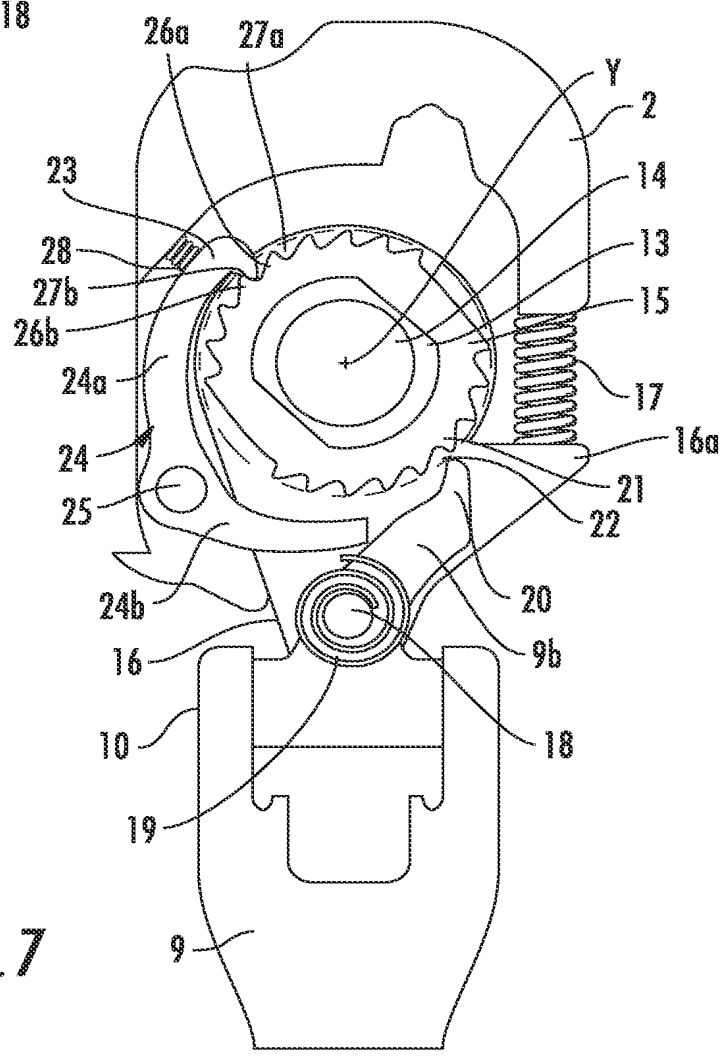


FIG. 7

5/14

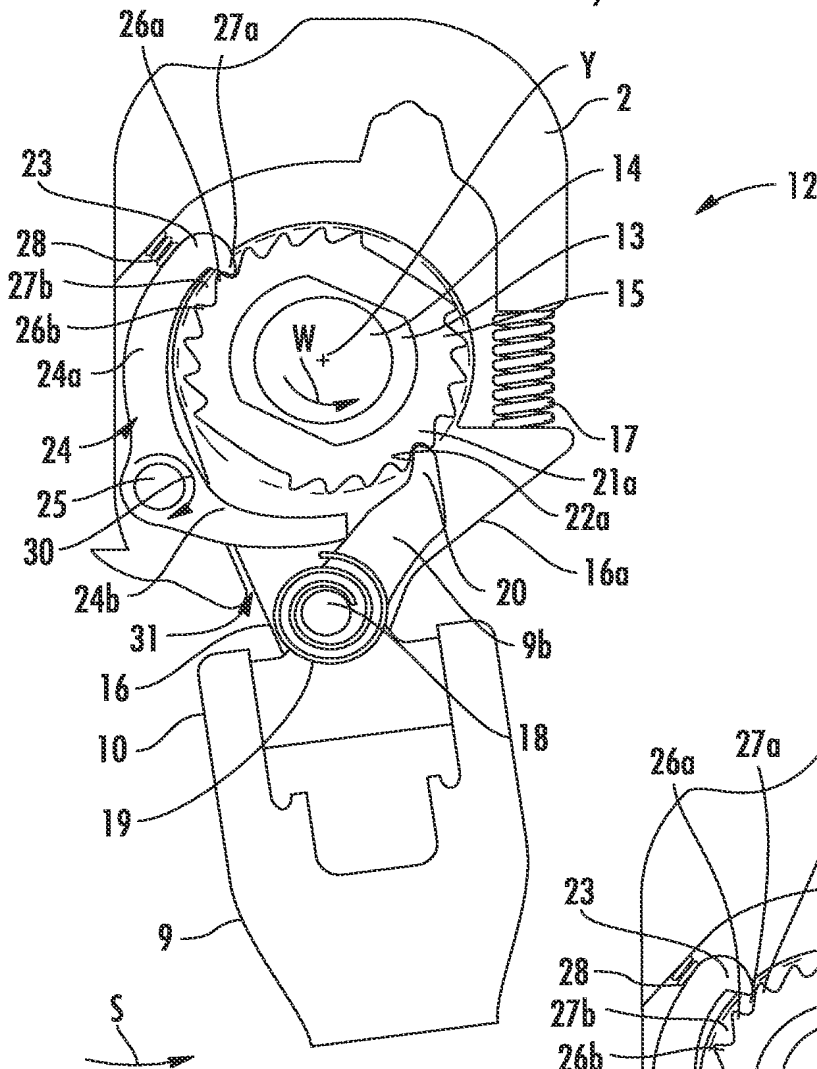


FIG. 8

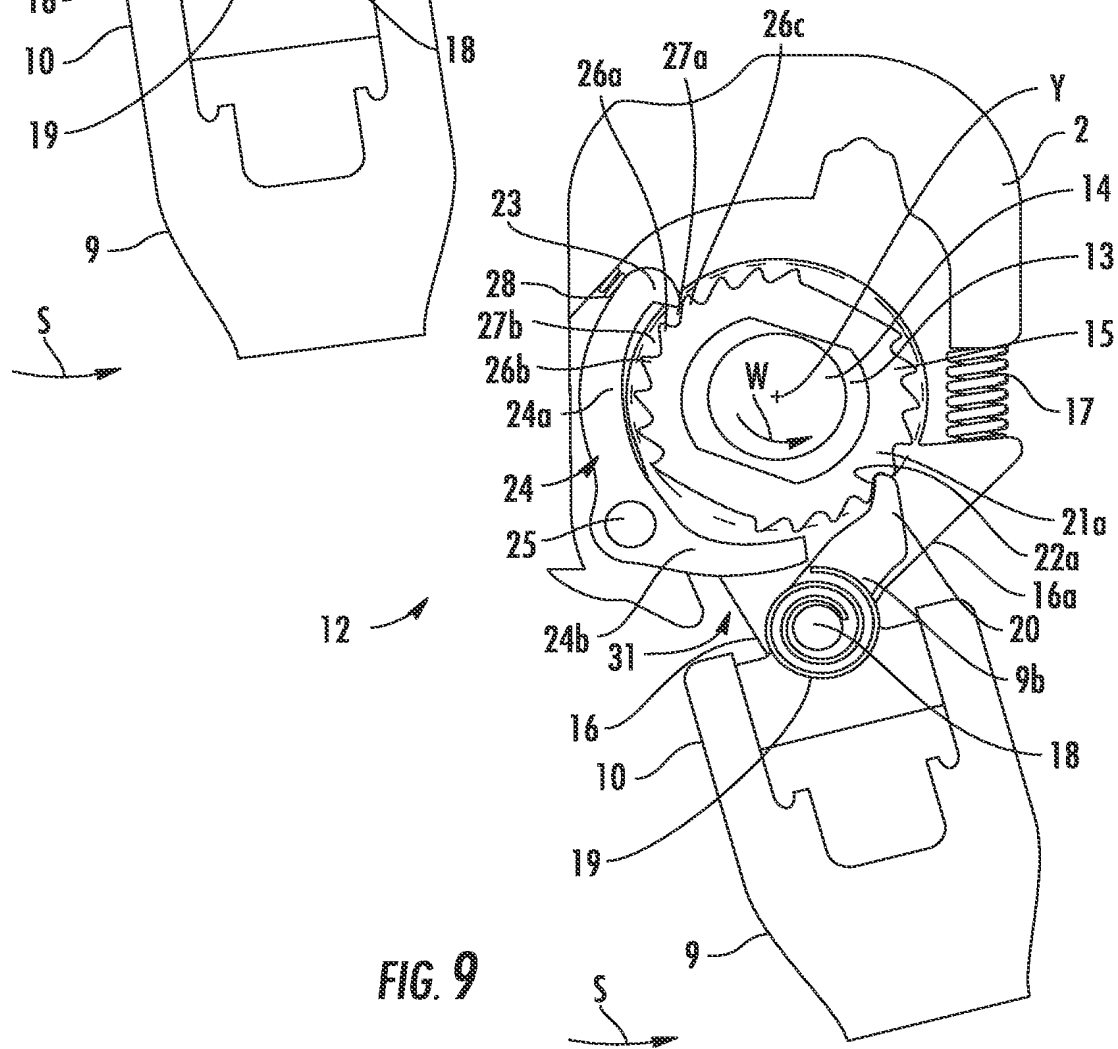


FIG. 9

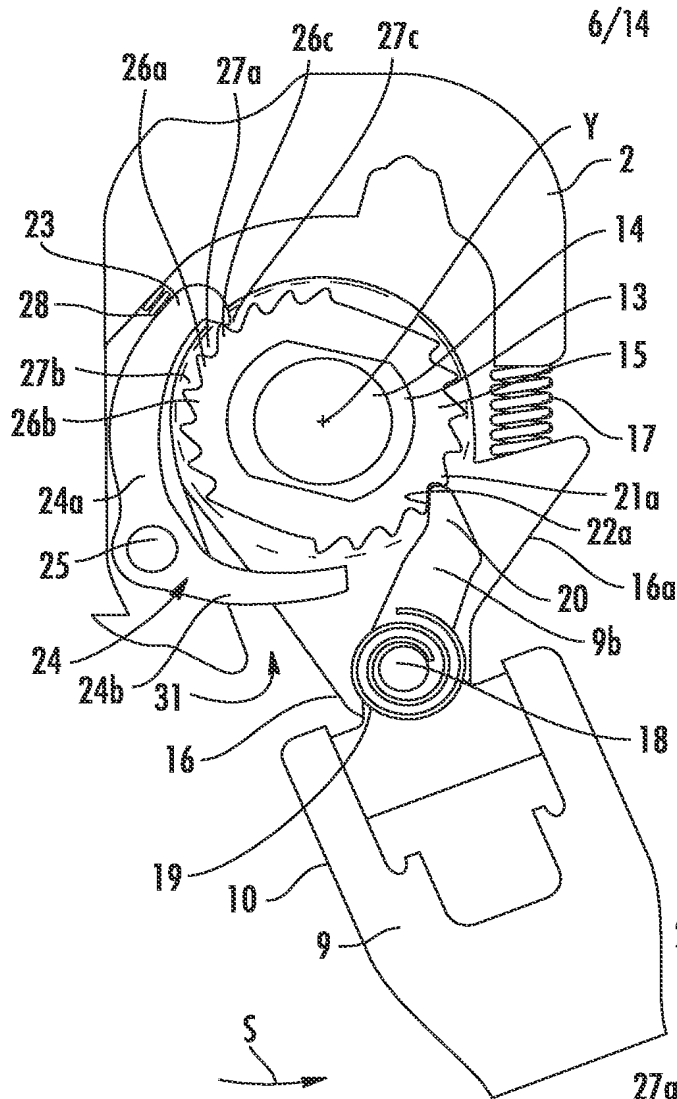


FIG. 10

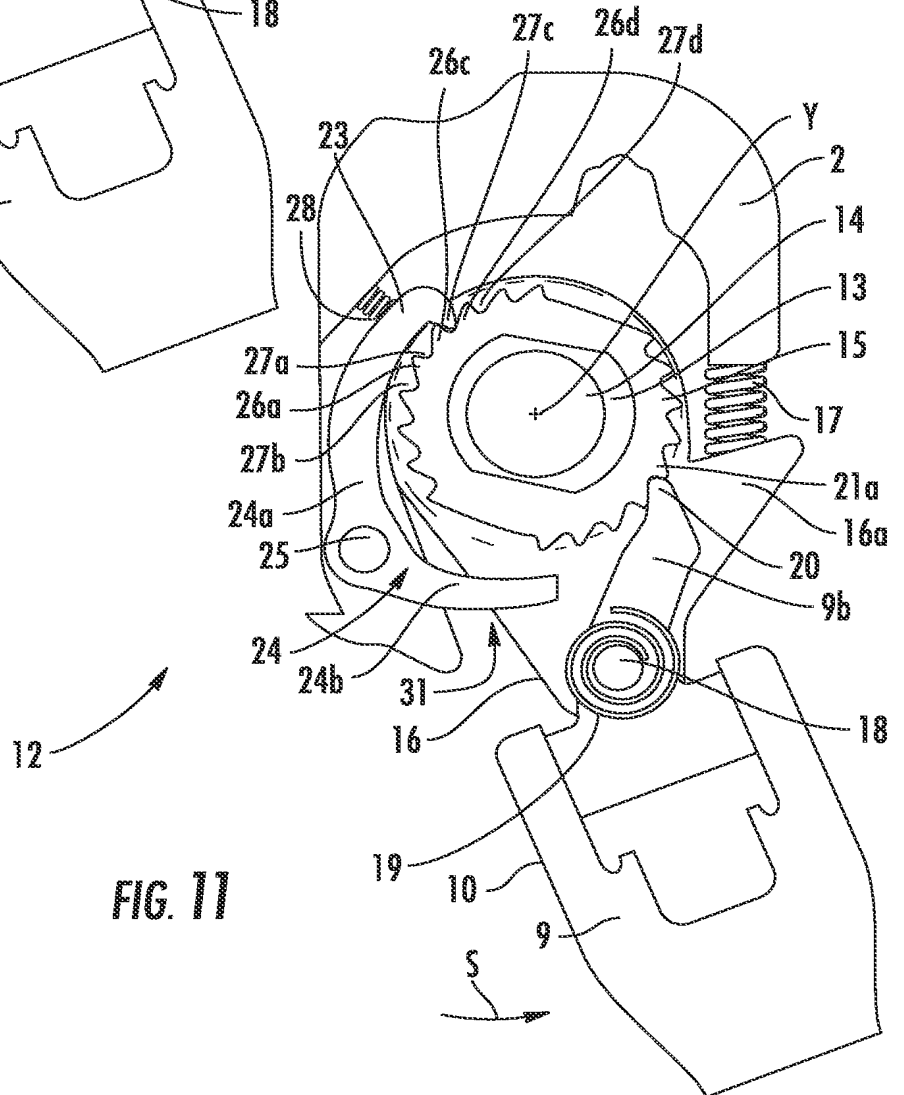


FIG. 11

7/14

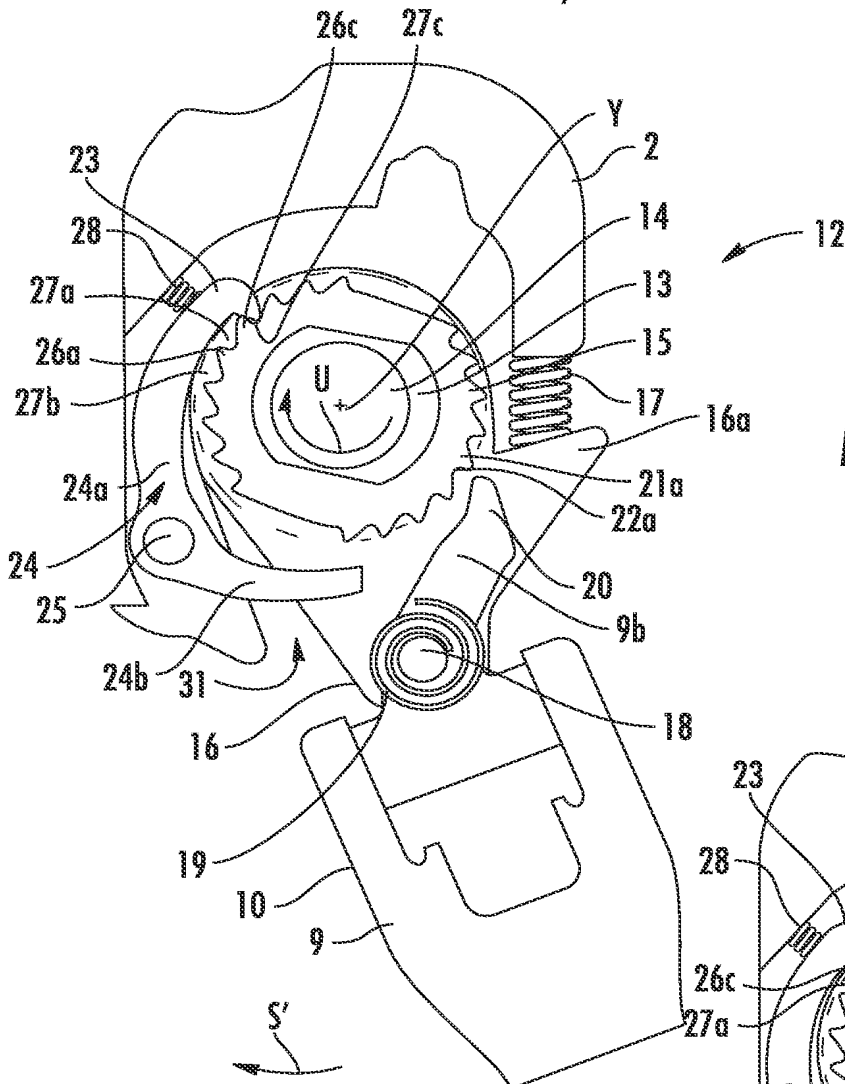


FIG. 12

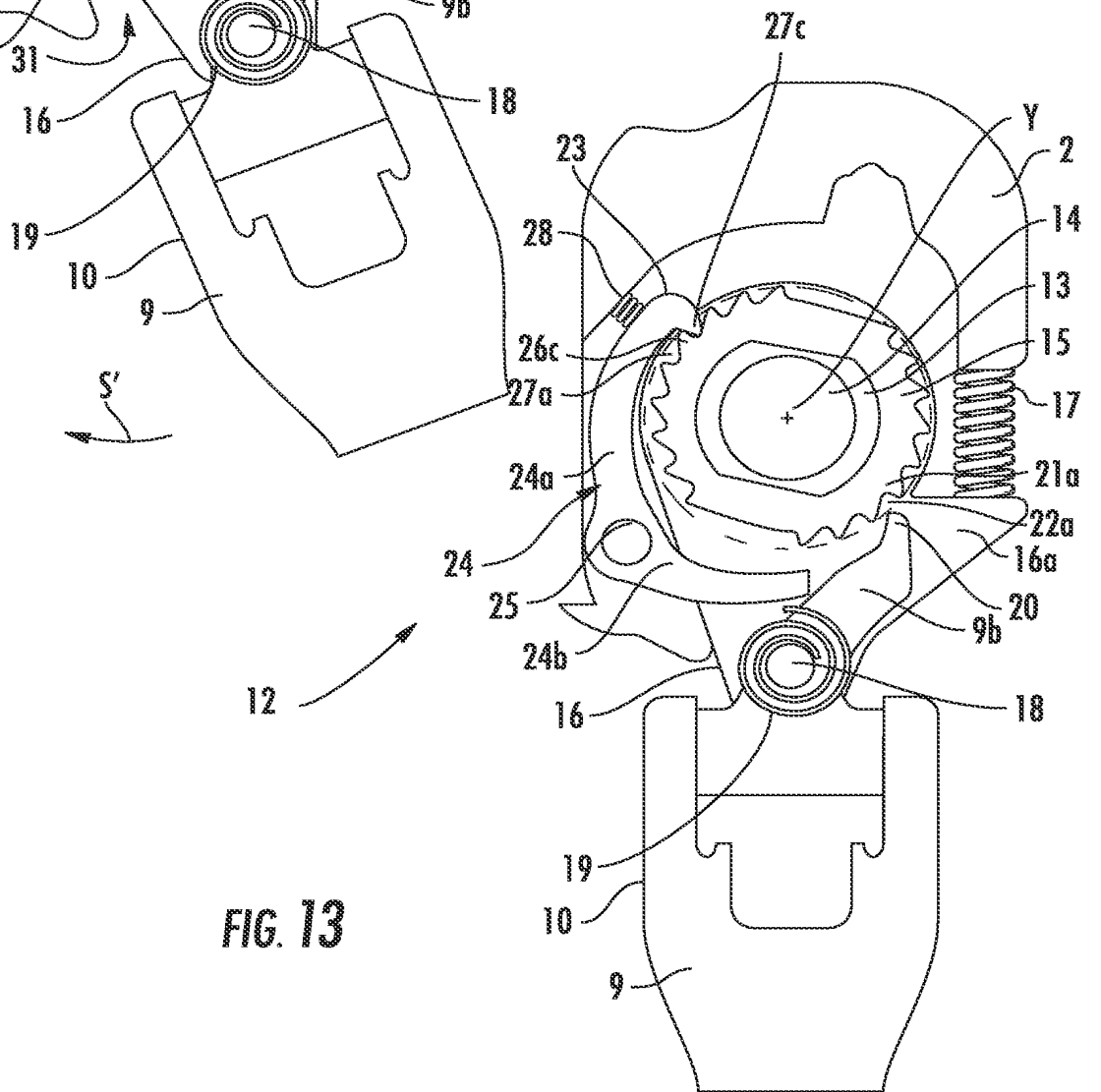


FIG. 13

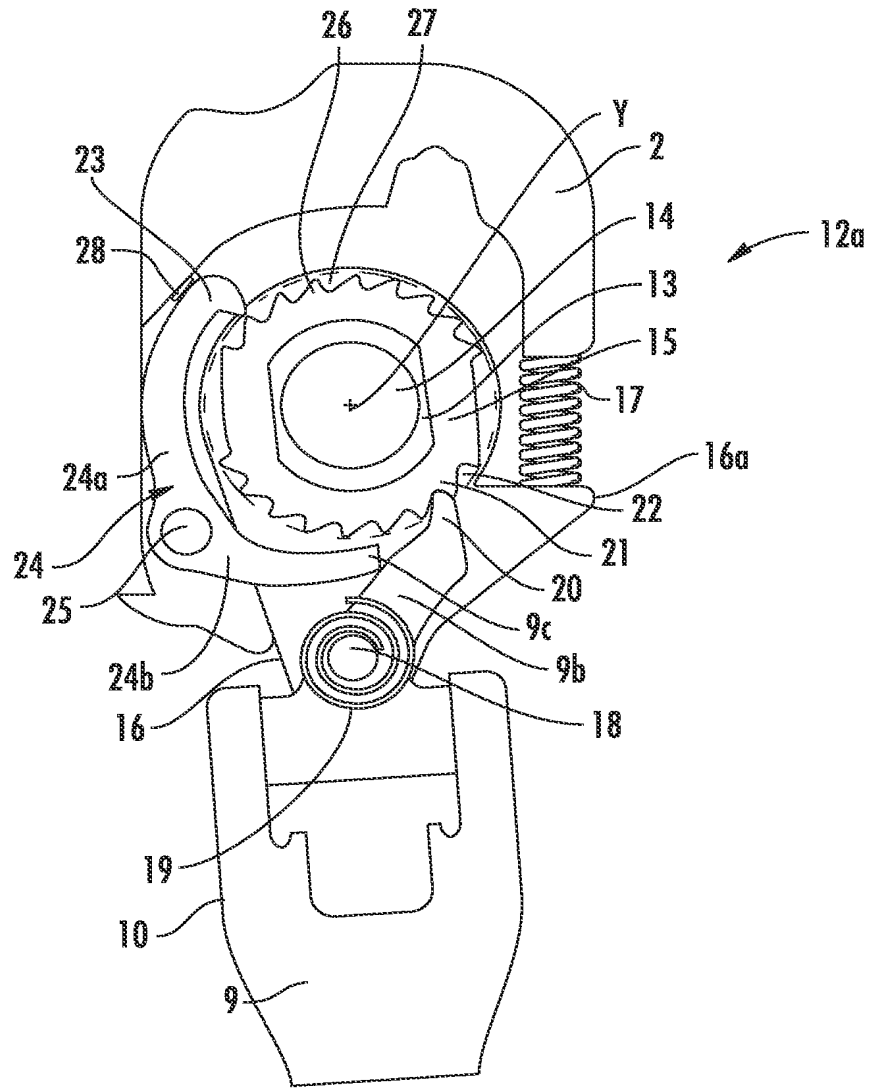


FIG. 14



9/14

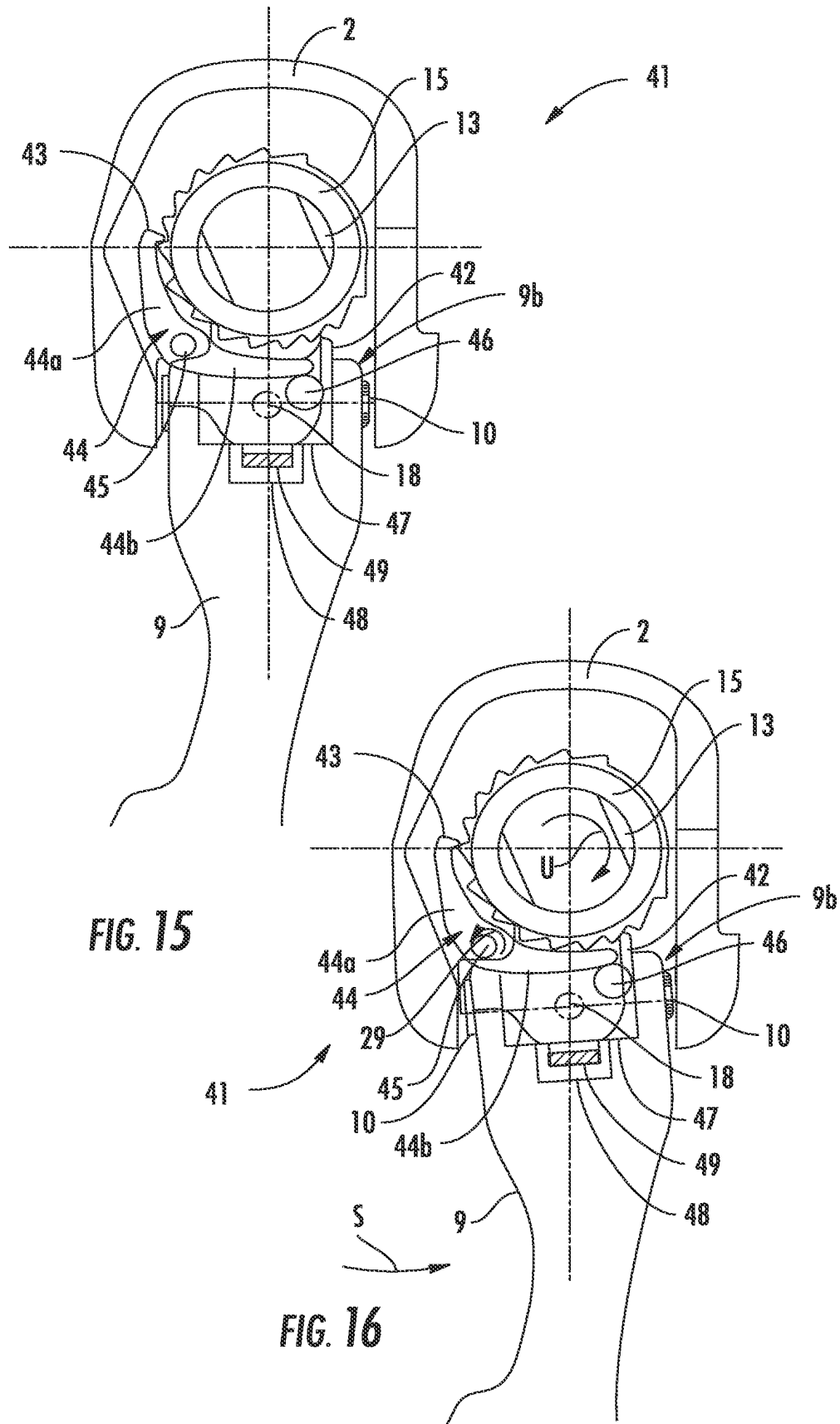


FIG. 15

FIG. 16

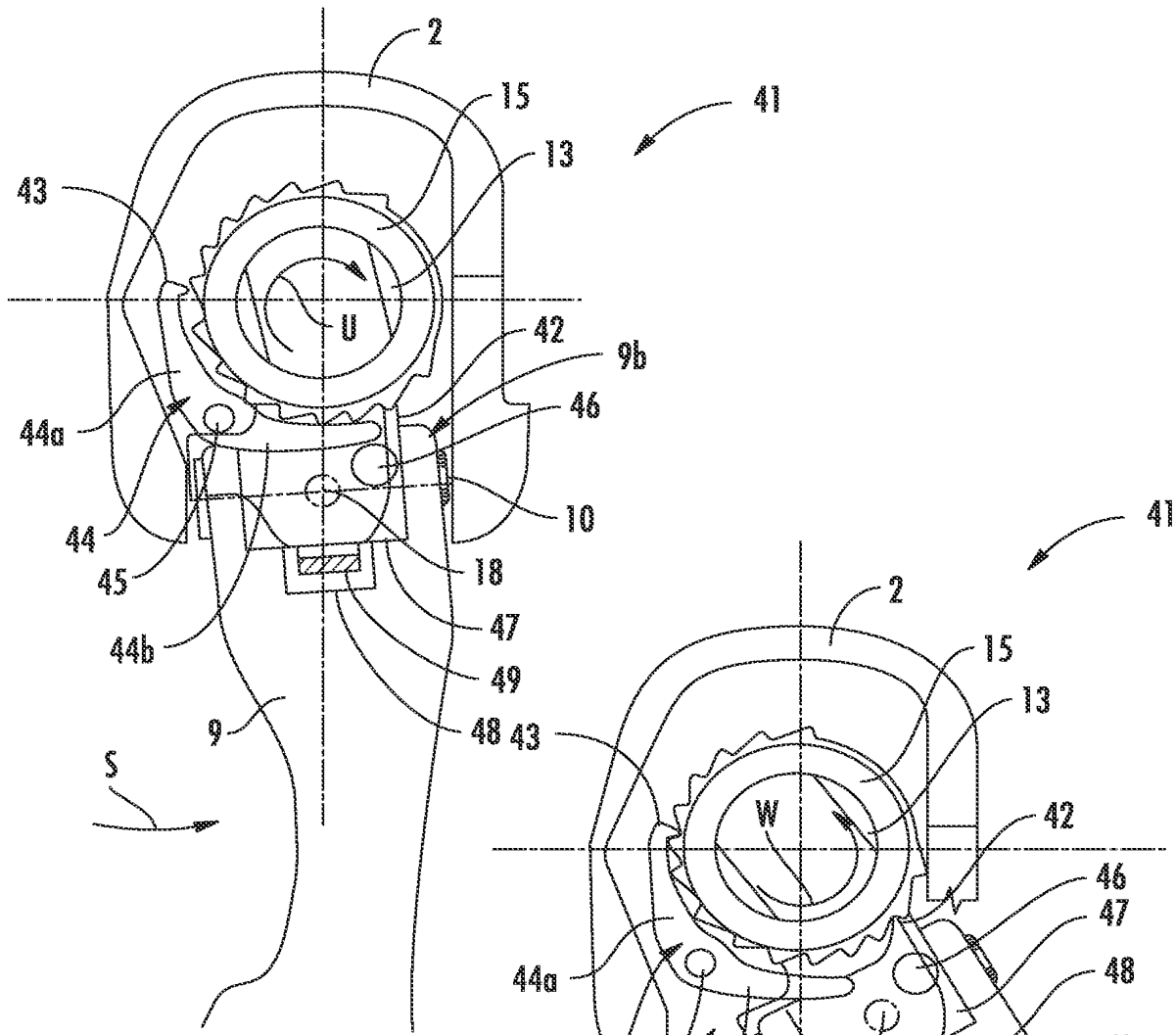


FIG. 17

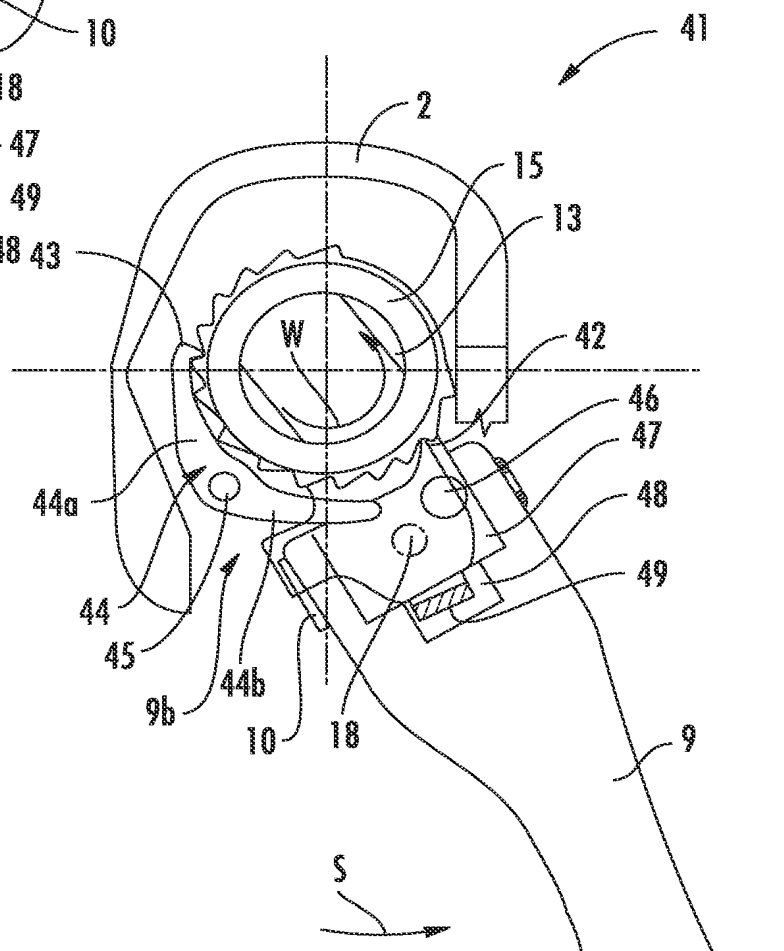


FIG. 18

11/14

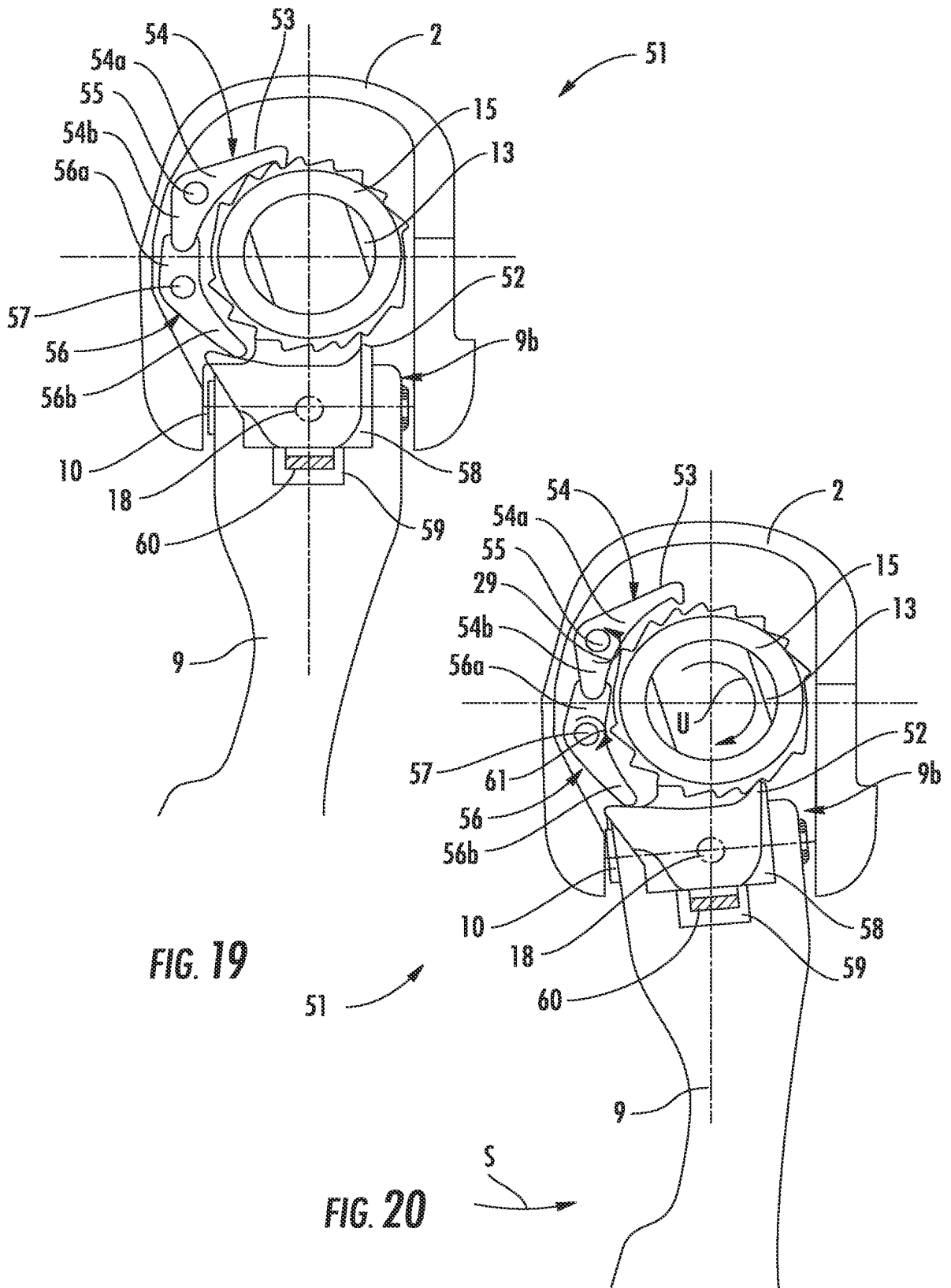


FIG. 19

FIG. 20

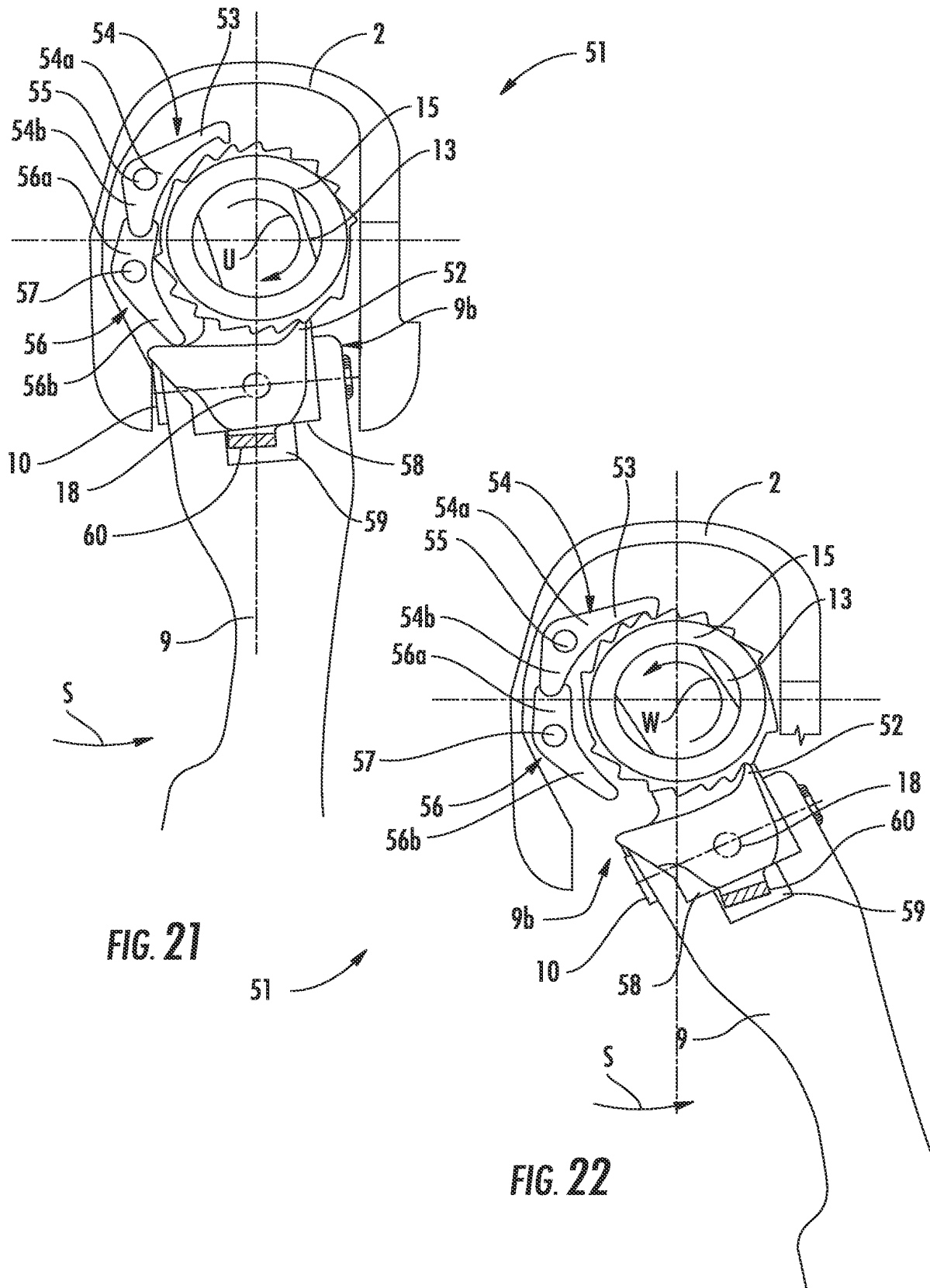


FIG. 21

FIG. 22

13/14

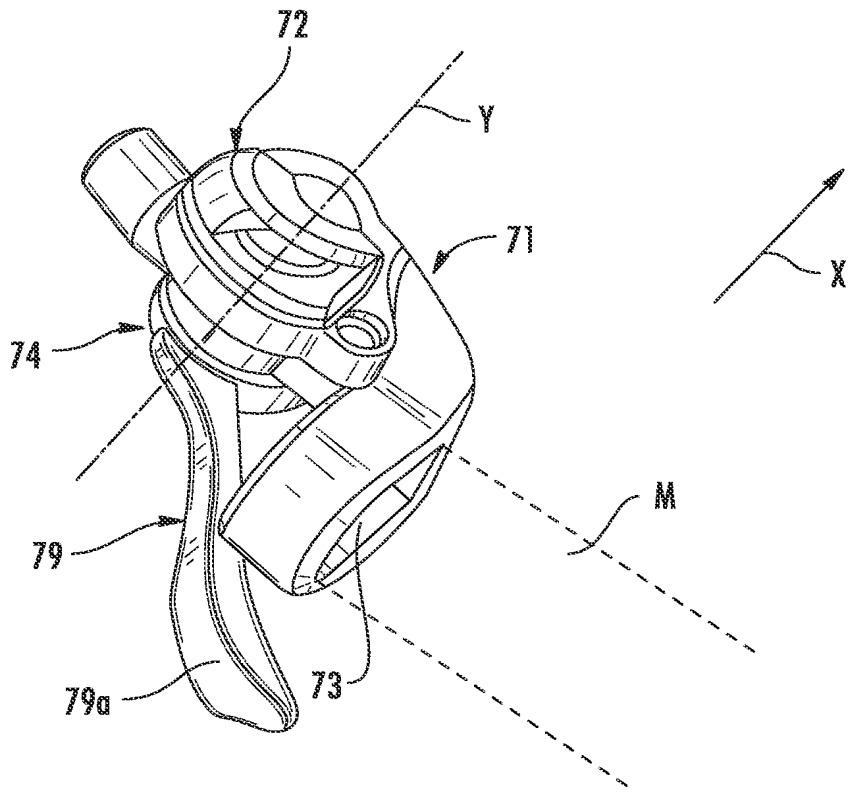


FIG. 23

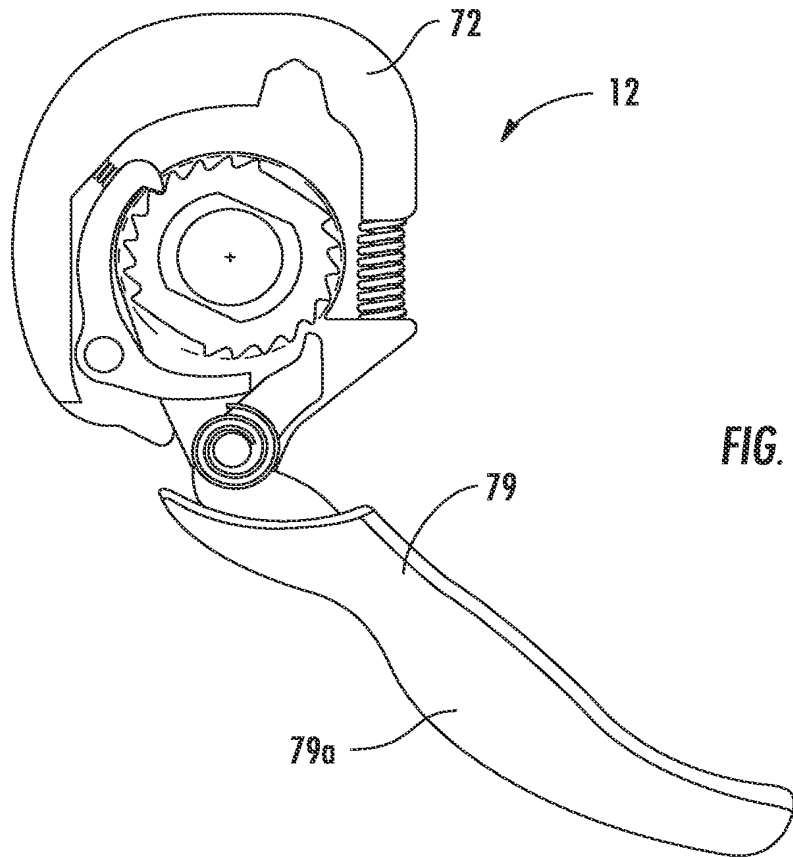


FIG. 24

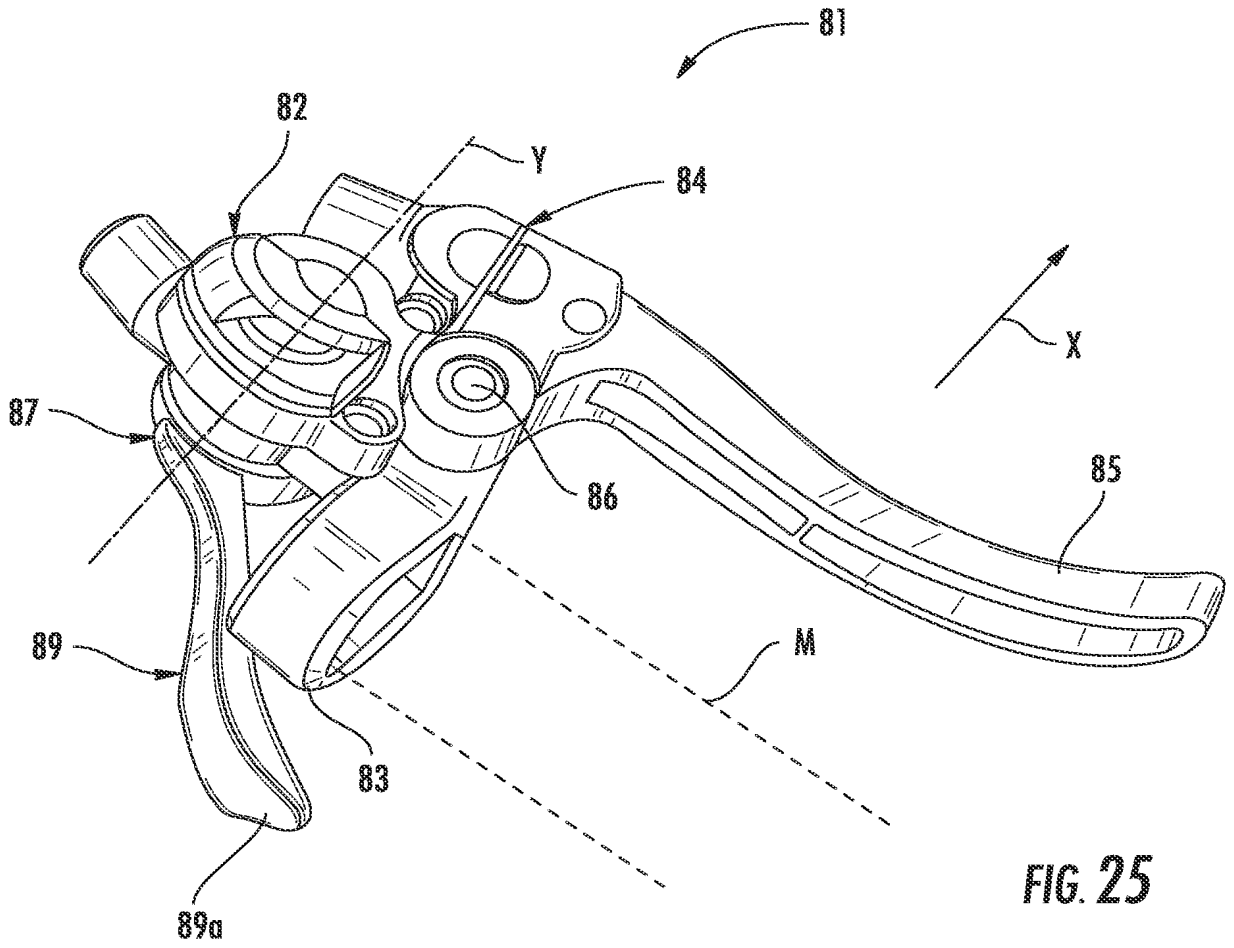


FIG. 25