

申請日期： 91. 1. 14

案號：91200219

11年10月9日 修正 補充

類別： HOIQ 9/00

(以上各欄由本局填註)

公告本

新型專利說明書

553507

一、 新型名稱	中文	寬頻的雙頻偶極天線結構
	英文	
二、 創作人	姓名 (中文)	1. 蔡崇洲
	姓名 (英文)	1.
	國籍	1. 中華民國
	住、居所	1. 台南縣新化鎮大德路90號之21
三、 申請人	姓名 (名稱) (中文)	1. 蔡崇洲
	姓名 (名稱) (英文)	1.
	國籍	1. 中華民國
	住、居所 (事務所)	1. 台南縣新化鎮大德路90號之21
	代表人 姓名 (中文)	1.
	代表人 姓名 (英文)	1.

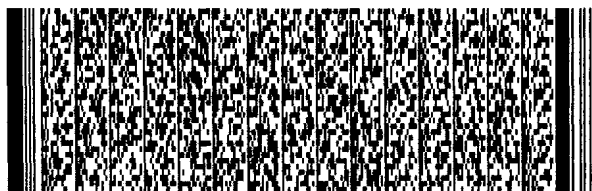


## 四、中文創作摘要 (創作之名稱：寬頻的雙頻偶極天線結構)

本創作係有關於一種寬頻的雙頻偶極天線結構，其主要特徵在於：天線的信號端與接地端具有相同的形狀，該信號端與接地端的自由端指向外側，形成軸向對稱狀排列，信號端與接地端共同設置於PCB基板上，以同軸饋線分別連接信號端與接地端，構成寬頻的雙頻偶極天線結構。

本創作之寬頻的雙頻偶極天線結構，藉由相同形狀的信號端與接地端，以軸向對稱排列，其幅射收發效益涵蓋兩個不同頻帶，使通訊設備使用者得以攜帶隨身使用的通訊設備到不同頻帶的地區使用，無須更換通訊設備，確具使用的機動性及便利性，其整體結構簡單，製作容易，得以有效降低製作成本。

## 英文創作摘要 (創作之名稱：)



## 五、創作說明 (1)

## [ 創作背景 ]

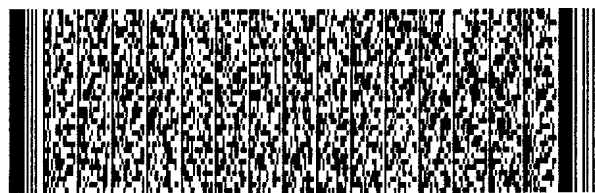
現代社會快捷迅速的各種交通運輸工具，如高速磁浮列車、超音速噴射飛機…等，將人們便利的載送到世界的各地旅行、經商，對於長途旅行的人們而言，一個便利有效的隨身通訊設備，已是不可缺少的重要工具。

無線通訊器材的發展，提供人們隨身通訊的需求，更隨著人們的對通訊要求的不同而同步快速發展，現今幅射收發頻帶的使用已從802.11b的2.4~2.5GHz移轉到802.11a的5.0GHz頻帶，由於人們旅行的距離加長及平均次數、時間的增加，一種能夠跨越地區、國家、洲際的通訊設備更形重要，同時對於通訊製造業者而言，為方便人們的此項需求及方便於所製造通訊產品的全球性銷售，研究創作一種函括2.4~2.5GHz頻帶與5.0GHz全頻帶的天線，已為通訊製造業者的共同目標。

基此，本創作人針對單頻偶極天線的結構加以改良，提出一種雙頻偶極天線結構，使該雙頻偶極天線得以函括2.4~2.5GHz頻帶與5.0GHz頻帶，甚至於5.0~6.0GHz的全頻帶的寬頻帶，具有二個不同頻帶的幅射收發效益，使用者得以攜帶隨身使用的通訊設備到不同頻帶的地區使用，使用上具有的機動性及便利性。

## [ 創作概述 ]

本創作係有關於一種寬頻的雙頻偶極天線結構，其主要特徵在於：天線的信號端與接地端具有相同的形狀，該信號端與接地端的自由端指向外側，形成軸向對稱狀排



## 五、創作說明 (2)

列，信號端與接地端共同設置於PCB基板上，以同軸饋線分別連接信號端與接地端，構成寬頻的雙頻偶極天線結構。

## [目的與功效]

本創作之一種寬頻的雙頻偶極天線結構，其主要目的在於，藉由相同形狀的信號端與接地端，信號端與接地端的自由端指向外側，以軸向對稱排列，其幅射收發效益確實有效地涵蓋兩個不同頻帶，且兩個頻帶分別獨立運作，彼此不會互相影響其幅射收發的特性。

本創作之一種寬頻的雙頻偶極天線結構，其另一目的在於，提供寬頻的雙頻通訊設備，使用者得以攜帶隨身使用的通訊設備到不同頻帶的地區使用，無須更換通訊設備，確具使用的機動性及便利性。

本創作之一種寬頻的雙頻偶極天線結構，其再一目的在於，提供寬頻的雙頻通訊設備，其整體結構簡單，製作容易，得以有效降低製作成本。

為能詳細揭露本創作之目的、特徵及功效，茲藉由下述具體之實施例，配合所附之圖式，對本創作做一詳細說明如后：

## [詳細說明]

如第一圖所示，係為本創作實施例之結構示意圖，本創作一種寬頻的雙頻偶極天線結構，其主要特徵在於：天

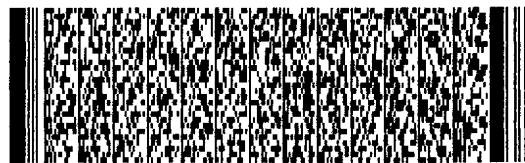


## 五、創作說明 (3)

線的信號端(1)與接地端(2)具有相同的形狀，該信號端(1)與接地端(2)的自由端(21)指向外側，形成軸向對稱狀排列，信號端(1)與接地端(2)共同設置於PCB基板(3)上，以同軸饋線(4)分別連接信號端(1)與接地端(2)，構成寬頻的雙頻偶極天線結構。

其中，該信號端(1)與接地端(2)概為U形彎折狀，信號端(1)與接地端(2)的內側端(10)、(20)相互平行，信號端(1)由內側端(10)向外設置至少兩個自由端(11)，該自由端(11)與內側端(10)彼此垂直連接，該至少兩個自由端(11)彼此長度不相同；接地端(2)亦由內側端(20)向外設置至少兩個自由端(21)，該自由端(21)與內側端(20)彼此垂直連接，該至少兩個自由端(21)彼此長度不相同，該信號端(1)與接地端(2)彼此形成軸向對稱狀排列。

再如第二圖所示，其係為本創作實施例二之結構示意圖；其中，該信號端(1)與接地端(2)概為山字形狀，信號端(1)與接地端(2)的內側端(10)、(20)相互平行，由平行的內側端(10)、(20)向外設置三個自由端(11)、(21)，該自由端(11)、(21)與內側端(10)、(20)彼此垂直連接，該三個自由端(11或21)的外側兩個自由端(11或21)的長度相同，中間的自由端較外側兩個自由端長，該信號端(1)與接地端(2)形成軸向對稱狀排列；將該信號端(1)與接地端(2)共同設置於PCB基板(3)上，以同軸饋線(4)分別連接信號端(1)與接地端(2)，構成寬頻的雙頻偶極天線結構。



## 五、創作說明 (4)

參考第三圖，其係依照第二圖結構所實際製作的寬頻的雙頻偶極天線結構，其實驗測得的幅射反射損失圖，如第四圖所示，其中顯示在2.4~2.5GHz有一幅射收發頻帶，在4.17GHz~5.90GHz有另一個幅射收發頻帶，合於2.4~2.5GHz與5.0~6.0GHz兩個頻帶的要求，證明本創作確實可以產生兩個頻帶幅射收發的效益，且兩個頻帶分別獨立運作，彼此不會互相影響其幅射收發的特性。

本創作之實施例係以將信號端(1)、接地端(2)組設於PCB(電路板)基板(3)為說明，該PCB基板(3)之材質可為陶瓷基材或任何化工材質基材等。

以上已將本創作作一詳細說明，惟以上所述者，僅為本創作之較佳實施例而已，當不能限定本創作實施之範圍。即凡依本創作申請範圍所作之均等變化與修飾等，皆應仍屬本創作之專利涵蓋範圍內。

由上述，本創作之一種寬頻的雙頻偶極天線結構，確具有實用功效外，並且為前所未見之新設計，具有功效性與進步性之增進，故已符合專利法新型之要件，爰依法具文申請之。為此，謹貴審查委員詳予審查，並祈早日賜准專利，至感德便。



## 圖式簡單說明

## 圖式說明：

- 第一圖 係為本創作實施例之結構示意圖；  
第二圖 係為本創作實施例二之結構示意圖；  
第三圖 係為第二圖之實際結構實施圖；  
第四圖 係為第三圖實施結構之幅射反射損失圖。

## 圖號說明：

- 1 信號端  
10 內側端  
11 自由端  
2 接地端  
20 內側端  
21 自由端  
3 PCB 基板  
4 同軸饋線



## 六、申請專利範圍

1. 一種寬頻的雙頻偶極天線結構，其主要特徵在於：天線的信號端與接地端具有相同的形狀，該信號端與接地端的自由端指向外側，形成軸向對稱狀排列，信號端與接地端共同設置於PCB基板上，以同軸饋線分別連接信號端與接地端，構成寬頻的雙頻偶極天線結構。

2. 如申請專利範圍第1項所述之寬頻的雙頻偶極天線結構，其中：

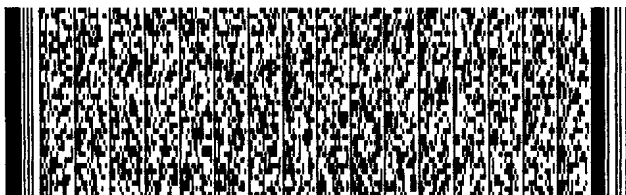
該信號端與接地端概為U形彎折狀，信號端與接地端的內側端相互平行，由內側端向外設置至少兩個自由端，該自由端與內側端彼此垂直連接，該至少兩個自由端彼此長度不相同，該信號端與接地端形成軸向對稱狀排列；

將信號端與接地端共同設置於PCB基板上，以同軸饋線分別連接信號端與接地端，構成寬頻的雙頻偶極天線結構。

3. 如申請專利範圍第1或2項所述之寬頻的雙頻偶極天線結構，其中：

該信號端與接地端概為山字形狀，信號端與接地端的內側端相互平行，由平行的內側端向外設置三個自由端，該自由端與內側端彼此垂直連接，該三個自由端的外側兩個自由端的長度相同，中間的自由端較外側兩個自由端長，該信號端與接地端形成軸向對稱狀排列。

4. 如申請專利範圍第1或2項所述之寬頻的雙頻偶極天線結



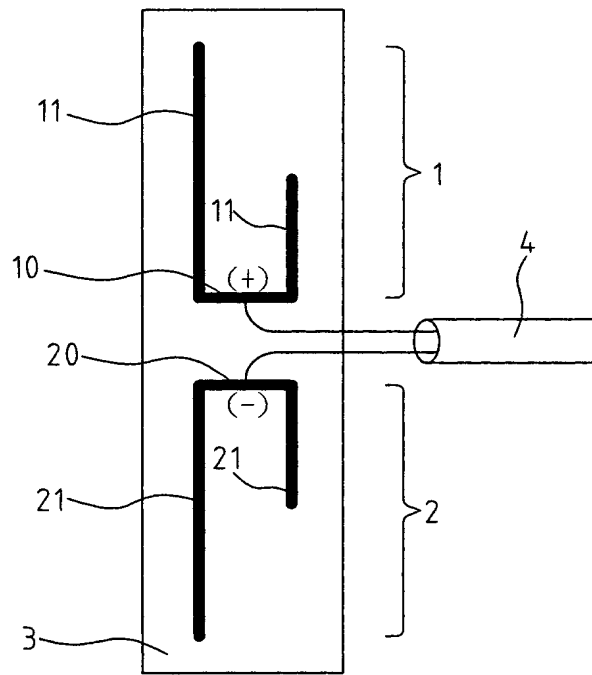


六、申請專利範圍

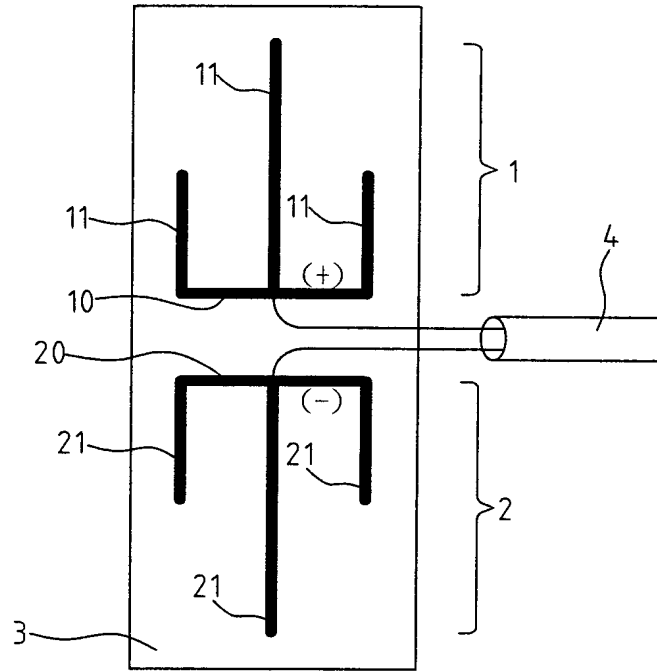
構，其中該PCB基板可為陶瓷基材。

5. 如申請專利範圍第1或2項所述之寬頻的雙頻偶極天線結構，其中該PCB基板可為任何化工材質基材。

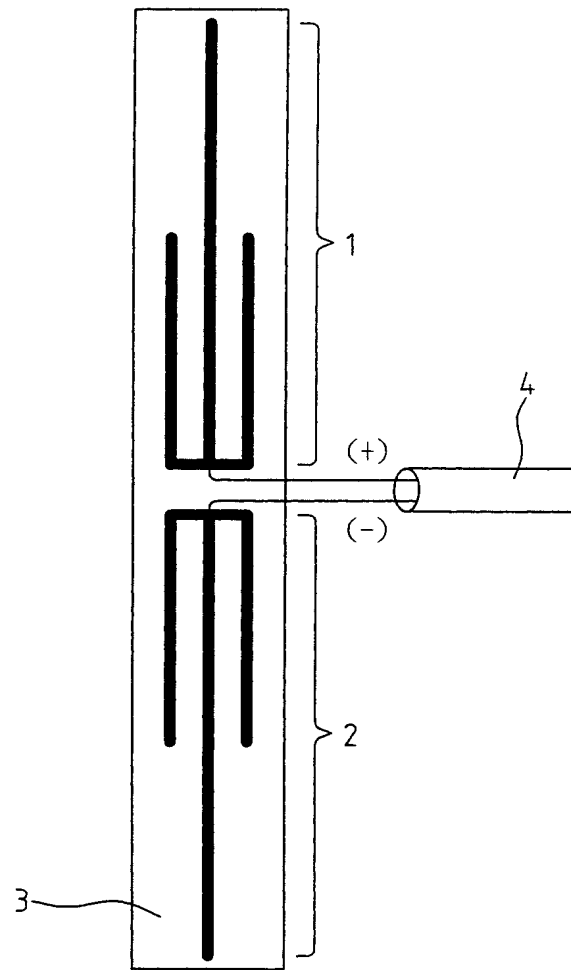




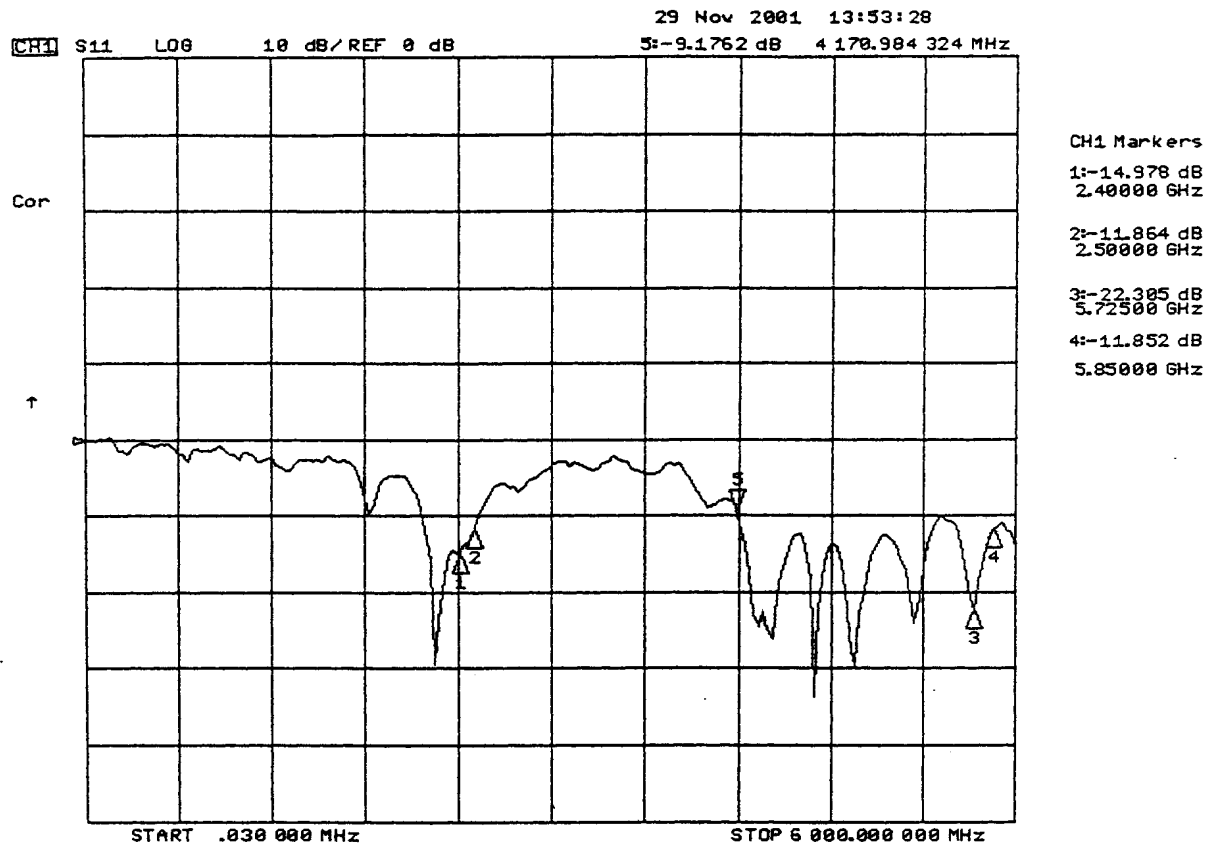
第一圖



第二圖



第三圖



第四圖