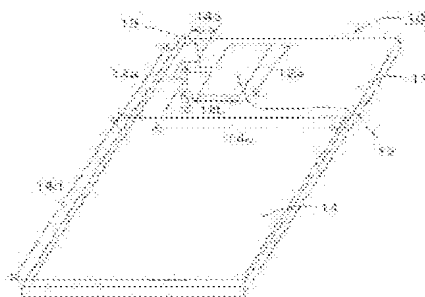


# ANTENNA, ANTENNA MODULE AND RADIO COMMUNICATION EQUIPMENT PROVIDED THEREWITH

<b>Publication number:</b> JP2005020206 (A)	<b>Also published as:</b>
<b>Publication date:</b> 2005-01-20	JP4105987 (B2)
<b>Inventor(s):</b> IKUTA TAKANORI; SATO AKINORI +	US2005001770 (A1)
<b>Applicant(s):</b> KYOCERA CORP +	US7098852 (B2)
<b>Classification:</b>	CN1574460 (A)
- <b>international:</b> H01Q1/24; H01Q1/38; H01Q1/48; H01Q13/00; H01Q13/08; H01Q9/40; H01Q1/00; H01Q1/24; H01Q1/38; H01Q13/00; H01Q13/08; H01Q9/04; (IPC1-7): H01Q1/24; H01Q1/48; H01Q13/08; H01Q9/40	CN100452533 (C)
- <b>European:</b> H01Q1/38; H01Q1/48; H01Q9/40	
<b>Application number:</b> JP20030180230 20030624	
<b>Priority number(s):</b> JP20030180230 20030624	

## Abstract of JP 2005020206 (A)

**PROBLEM TO BE SOLVED:** To provide a small and inexpensive antenna which can easily and stably obtain a satisfactory antenna characteristic with respect to the radio signal of a high frequency and a wide band and is suitable for a portable information terminal being radio communication equipment as public welfare use. ; **SOLUTION:** In the antenna 10, a rectangular radiation electrode 12, a ground electrode 14 confronted with adjacent long side and short side of the radiation electrode 12 in parallel, and a feeding electrode 13 connected to the long side of the radiation electrode 12, are formed on a substrate 11. A part confronted with the long side of the ground electrode 14 has a length which does not exceed the long side and width 14b less than a length 12b of the short side. A part confronted with the short side of the ground electrode 14 has a length exceeding the short side and width 14d more than the length 12a of the long side. Since variation with respect to the frequency of input impedance of the antenna can be reduced for the wide band, the satisfactory antenna characteristic can easily and stably be obtained with respect to the radio signal of the high frequency and the wide band. ;  
 COPYRIGHT: (C)2005,JPO&NCIPI



(19) 日本国特許庁 (JP)

(12) 公開特許公報 (A)

(11) 特許出願公開番号

特開2005-20206

(P2005-20206A)

(43) 公開日 平成17年1月20日 (2005. 1. 20)

(51) Int. Cl. <sup>7</sup>

F 1

テーマコード (参考)

H 0 1 Q 9/40

H 0 1 Q 9/40

5 J 0 4 5

H 0 1 Q 1/24

H 0 1 Q 1/24

Z

5 J 0 4 6

H 0 1 Q 1/48

H 0 1 Q 1/48

5 J 0 4 7

H 0 1 Q 13/08

H 0 1 Q 13/08

審査請求 未請求 請求項の数 5 O L (全 11 頁)

(21) 出願番号 特願2003-180230 (P2003-180230)

(22) 出願日 平成15年6月24日 (2003. 6. 24)

(71) 出願人 000006633

京セラ株式会社

京都府京都市伏見区竹田烏羽殿町6番地

(72) 発明者 生田 貴紀

京都府相楽郡精華町光台3丁目5番地3号

京セラ株式会社中央研究所内

(72) 発明者 佐藤 昭典

京都府相楽郡精華町光台3丁目5番地3号

京セラ株式会社中央研究所内

Fターム(参考) 5J045 AA01 AA02 AA05 AB05 AB06

DA10 EA07 LA03 NA01 NA03

5J046 AA03 AA04 AA19 AB06 AB13

TA03

5J047 AA03 AA04 AA19 AB06 AB13

FD01

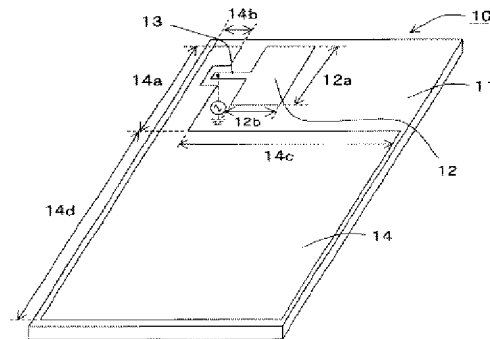
(54) 【発明の名称】 アンテナおよびアンテナモジュールおよびそれを具備した無線通信装置

(57) 【要約】

【課題】高周波かつ広帯域の無線信号に対して良好なアンテナ特性を容易に安定して得ることができる、小型で安価な、民生利用としての無線通信装置である携帯情報端末等に好適なアンテナを提供する。

【解決手段】基板11上に、長形状の放射電極12と、放射電極12の隣り合う長辺および短辺にそれぞれ平行に対向する接地電極14と、放射電極12の前記長辺に接続された給電電極13とが形成されており、接地電極14の前記長辺と対向する部分は前記長辺を越えない長さ12b以下の幅14bとを有しており、接地電極14の前記短辺と対向する部分は前記短辺を越える長さ12a以上の幅14dとを有しているアンテナ10である。アンテナの入力インピーダンスの周波数に対する変化量を広帯域に渡って小さくできるので、高周波かつ広帯域の無線信号に対して良好なアンテナ特性を容易に安定して得ることができる。

【選択図】 図1



**【特許請求の範囲】****【請求項1】**

基板上に、長形状の放射電極と、該放射電極の隣り合う長辺および短辺にそれぞれ平行に対向する接地電極と、前記放射電極の前記長辺に接続された給電電極とが形成されており、前記接地電極の前記長辺と対向する部分は前記長辺を越えない長さで前記短辺の長さ以下の幅とを有しており、前記接地電極の前記短辺と対向する部分は前記短辺を越える長さで前記長辺の長さ以上の幅とを有していることを特徴とするアンテナ。

**【請求項2】**

前記放射電極は前記接地電極より厚いことを特徴とする請求項1記載のアンテナ。

**【請求項3】**

請求項1または請求項2記載のアンテナの前記接地電極の前記短辺と対向する部分のうち前記短辺を越える長さまたは前記長辺の長さ以上の幅の部位に電子部品が搭載されていることを特徴とするアンテナモジュール。

**【請求項4】**

請求項1または請求項2記載のアンテナまたは請求項3記載のアンテナモジュールと、それに接続される送信回路および受信回路の少なくとも1つとを具備することを特徴とする無線通信装置。

**【請求項5】**

使用する無線信号が3.1GHz以上10.6GHz以下の広帯域信号であることを特徴とする請求項4記載の無線通信装置。

**【発明の詳細な説明】****【0001】****【発明の属する技術分野】**

本発明は、無線LAN (Local Area Network) や移動体通信等の無線通信装置に使用されるアンテナおよびアンテナモジュールに関し、またそれらを具備した無線通信装置に関するものである。

**【0002】****【従来の技術】**

近年の無線LANや移動体通信等の無線通信装置においては小型化、軽量化、高機能化、高速データ通信化が急速に進められており、無線通信装置の構成部品の一つであるアンテナについても小型化、高性能化、広帯域化が強く要求されている。

**【0003】**

無線通信装置を用いる通信システムの中でも広帯域通信システムは、米国連邦通信委員会 (FCC: Federal Communications Commission) により民生利用が認可されたことで、今後の超高速な無線通信システムに利用できるものとして脚光を浴びている。この広帯域通信システムは3.1GHzから10.6GHzを使用周波数とするという非常に広い周波数帯域の広帯域信号が用いられ、無線通信装置に用いられるアンテナとしては、ホーンアンテナやディスクアンテナ等が広帯域、高利得の面から一般的に利用可能であると考えられている。

**【0004】****【特許文献1】**

米国特許第5828340号明細書

**【0005】****【発明が解決しようとする課題】**

しかしながら、ホーンアンテナやディスクアンテナでは、その外形サイズが大きく、また価格面においても低価格化が困難なため、民生利用としての無線通信装置である携帯情報端末等には適用困難なアンテナとなってしまうという問題点がある。

**【0006】**

これに対し、平板状の放射電極を接地電極との間にテーパ角を持たせて対向させたモノポールアンテナにより、広帯域信号に対応させることが提案されている (例えば、特許文献

1参照。)

【0007】

しかしながら、モノポールアンテナの放射電極に接地電極に対するテーパ角を持たせるようにすると、その角度の設定や放射電極の大きさの設定が放射特性に対して微妙に影響を及ぼすため、安定したアンテナ特性を得ることが難しいという問題点がある。

【0008】

本発明は以上のような従来の技術における問題点を解決すべく案出されたものであり、その目的は、広帯域信号に対して良好なアンテナ特性を容易に安定して得ることができ、放射効率が高く、かつ小型で安価な、民生利用としての無線通信装置である携帯情報端末等に十分適用可能なアンテナおよびアンテナモジュールおよびそれらを具備した無線通信装置を提供することにある。

【0009】

また、本発明の目的は、広帯域通信システムである3.1GHzから10.6GHzを使用周波数とするという非常に広い周波数帯域において良好に無線通信可能なアンテナおよびアンテナモジュールおよびそれらを用いた無線通信装置を提供することにある。

【0010】

【課題を解決するための手段】

本発明のアンテナは、基板上に、長形状の放射電極と、この放射電極の隣り合う長辺および短辺にそれぞれ平行に対向する接地電極と、前記放射電極の前記長辺に接続された給電電極とが形成されており、前記接地電極の前記長辺と対向する部分は前記長辺を越えない長さで前記短辺の長さ以下の幅とを有しており、前記接地電極の前記短辺と対向する部分は前記短辺を越える長さで前記長辺の長さ以上の幅とを有していることを特徴とするものである。

【0011】

また、本発明のアンテナは、上記構成において、前記放射電極は前記接地電極より厚いことを特徴とするものである。

【0012】

また、本発明のアンテナモジュールは、上記各構成の本発明のアンテナの前記接地電極の前記短辺と対向する部分のうち前記短辺を越える長さまたは前記長辺の長さ以上の幅の部位に電子部品が搭載されていることを特徴とするものである。

【0013】

また、本発明の無線通信装置は、上記構成の本発明のアンテナまたは上記構成の本発明のアンテナモジュールと、それに接続される送信回路および受信回路の少なくとも1つとを具備することを特徴とするものである。

【0014】

さらに、本発明の無線通信装置は、上記構成において、使用される無線信号が3.1GHz以上10.6GHz以下の広帯域信号であることを特徴とするものである。

【0015】

【発明の実施の形態】

以下、本発明のアンテナおよびアンテナモジュールの実施の形態の例について、図面を参照しつつ説明する。

【0016】

図1は本発明のアンテナの実施の形態の一例を示す斜視図である。図1において、11は誘電体または磁性体からなる基板である。12は基板11の表面に形成された長形状の放射電極である。また、14は基板11上に形成された接地電極であり、放射電極12の隣り合う長辺および短辺にそれぞれ平行に対向させて形成されている。13は基板11の表面に形成された給電電極であり、放射電極12の接地電極14と対向している側の長辺に接続されている。そして、接地電極14は、放射電極12の長辺と対向する部分は放射電極12の長辺を越えない長さ（すなわち、長辺と平行な方向の大きさ14aの先端が、対向する放射電極12の長辺の端を越えない。）と放射電極12の短辺の長さ以下の幅（

すなわち、長辺と直交する方向の大きさ $14b$ が、放射電極 $12$ の短辺の長さ $12b$ 以下である。)とを有しており、放射電極 $12$ の短辺と対向する部分はその短辺を越える長さ(すなわち、短辺と平行な方向の大きさ $14c$ の先端が対向する放射電極 $12$ の短辺の端を越える。)と放射電極 $12$ の長辺の長さ $12a$ 以上の幅(短辺と直交する方向の大きさ $14d$ が放射電極 $12$ の長辺の長さ $12a$ 以上の大きさである。)とを有している。

**【0017】**

このような構成の本発明のアンテナ $10$ によれば、放射電極 $12$ を接地電極 $14$ の隣り合う長辺および短辺にそれぞれ平行に対向させて形成しているため、アンテナ $10$ の入力インピーダンスの周波数に対する変化量を広帯域に渡って小さくすることができるため、広帯域信号に対して良好なアンテナ特性を有するアンテナとすることができ、従来のホーンアンテナやディスコーンアンテナ等のように広帯域でかつ高利得なアンテナを、小型で、かつ安価なものとして得ることが可能となる。

**【0018】**

そして、このような構成の本発明のアンテナ $10$ によれば、放射電極 $12$ とこれの隣り合う長辺および短辺に平行に対向する接地電極 $14$ とが、例えば $0.5\text{mm}$ 乃至 $10\text{mm}$ 程度の距離を設けて配置されるとともに、給電電極 $13$ が放射電極 $12$ の接地電極 $14$ と対向する長辺に接続されることによって、周波数帯域が例えば $3.1\text{GHz}\sim 10.6\text{GHz}$ の広帯域幅を持つアンテナとして動作するものとなる。

**【0019】**

ここで、基板 $11$ は誘電体または磁性体からなり、例えば一般的なガラスエポキシ基板やセラミック基板、フェライト基板等を用いることができる。また、これらは必要に応じて、高密度小型化の目的等により多層基板としてもよい。

**【0020】**

基板 $11$ に誘電体材料を用いた場合には、放射電極 $12$ を伝播する高周波信号の伝播速度が遅くなって波長の短縮効果が生じる。基板 $11$ の比誘電率を $\epsilon_r$ とすると、放射電極 $12$ の実効長は $\epsilon_r^{1/2}$ 倍に長くなる。従って、外形を同じとした場合であれば、比誘電率 $\epsilon_r$ が大きくなるに従って放射電極 $12$ における電流分布の領域が増えるため、放射電極 $12$ から放射する電波の量を多くすることができ、アンテナ $10$ の利得を向上させることができる。

**【0021】**

また逆に、従来のアンテナ特性と同様の特性にした場合であれば、放射電極 $12$ の外形は $1/\epsilon_r^{1/2}$ とすることができ、アンテナ $10$ の小型化を図ることができる。

**【0022】**

なお、基板 $11$ を誘電体で作製する場合は、比誘電率 $\epsilon_r$ が $3$ より低いと、大気中の比誘電率( $\epsilon_r=1$ )に近づいてアンテナの小型化という市場の要求に応えることが困難となる傾向がある。また、比誘電率 $\epsilon_r$ が $30$ を超えると、小型化は可能なものの、アンテナの利得および帯域幅はアンテナサイズに比例するため、アンテナの利得および帯域幅が小さくなり過ぎ、アンテナとしての特性を果たさなくなる傾向がある。従って、基板 $11$ を誘電体で作製する場合は、その比誘電率 $\epsilon_r$ が $3$ 以上 $30$ 以下の誘電体材料を用いることが望ましい。このような誘電体材料としては、例えばアルミナセラミックス、ジルコニアセラミックス等をはじめとするセラミック材料や、テトラフルオロエチレン、ガラスエポキシ等をはじめとする樹脂材料等がある。

**【0023】**

他方、基板 $11$ を磁性体で作製すると、放射電極 $22$ のインピーダンスが大きくなるため、アンテナの $Q$ 値を低くして帯域幅を広くすることができる。基板 $11$ を磁性体で作製する場合は、比透磁率 $\mu_r$ が $8$ を超えると、アンテナの帯域幅は広がるものの、アンテナの利得および帯域幅はアンテナサイズに比例するため、アンテナの利得および帯域幅が小さくなり過ぎ、アンテナとしての特性を果たさなくなる傾向がある。従って、基板 $11$ を磁性体で作製する場合は、その比透磁率 $\mu_r$ が $1$ 以上 $8$ 以下の磁性体材料を用いることが望ましい。このような磁性体材料としては、例えばYIG(イットリア・アイアン・ガー

ネット)、Ni-Zr系化合物、Ni-Co-Fe系化合物等がある。

【0024】

また、放射電極12、給電電極13、接地電極14は、基板11上に金属等の導電性の材料で形成されており、金属材料としては例えば銅、銀、金またはそれらを主成分とする導電性が良好な金属化合物を用いることができる。

【0025】

放射電極12は、基板11上に長方形の電極として形成されており、広帯域な無線信号を放射し、あるいは受信するものである。この放射電極12は、周波数が3.6GHzから10.6GHzの広帯域信号の放射および受信を好適に行なうことができるものであり、その形状は長方形とし、放射電極12の短辺方向長さ12bが長辺方向長さ12aより小さい(12b<12a)のものであることが好ましい。また、放射電極12の各角部は、放射電極12の形成工程上の都合によりアンテナ10の周波数帯域幅等の特性を損なわない範囲で、適宜面取り処理をしてもよく、面取り処理を行なうことで、放射電極12が基板11から剥離する等の不具合を効果的に防止することができる。

【0026】

なお、放射電極12は、基板11の表面にスクリーン印刷法やエッチング法等により簡単に形成することができる。また、放射電極12を部分的にトリミングすることにより、帯域幅やアンテナ特性を調整することが可能である。

【0027】

給電電極13は、基板11上に形成され、放射電極12の接地電極14と対向している側の長辺に電気的に接続されており、広帯域な無線信号を伝達する。この給電電極13の形状および大きさとしては、放射電極12の入力インピーダンスと整合を取る意味からは、線路状とし、約50Ω系信号線となるように基板11の厚みや誘電率等から線路幅を決定すればよい。また、放射電極12に対する接続位置は、放射電極12の長辺方向長さ12aの中央付近とし、必要な帯域幅を確保できる位置に調節することで、アンテナ10の入力インピーダンスの周波数に対する変化量を広帯域に渡って小さくすることができる。これにより、放射電極12と送信回路または受信回路との間で3.6GHzから10.6GHzといった広帯域の無線信号を好適に伝達させることができる。

【0028】

接地電極14は、基板11上に放射電極12に近接して、放射電極12の隣り合う長辺および短辺にそれぞれ平行に対向するように、その放射電極12の長辺と対向する部分が、その放射電極12の長辺を越えない長さ、放射電極12の短辺の長さ12c以下の幅14bとを有しており、また、その放射電極12の短辺と対向する部分が、その放射電極12の短辺を越える長さ、放射電極12の長辺の長さ12a以上の幅14dとを有しているものとして形成されている。このような接地電極14を長方形の放射電極12の隣り合う長辺および短辺にそれぞれ平行に対向するように配置することによって、アンテナ10の入力インピーダンスの周波数に対する変化量を広帯域に渡って小さくすることができるため、広帯域信号に対して良好なアンテナ特性を有するアンテナとすることができ、従来のホーンアンテナやディスクアンテナ等のように広帯域でかつ高利得なアンテナを、小型で、かつ安価なものとして得ることが可能となる。

【0029】

この接地電極14の形状および大きさとしては、上記の条件を満たすものであれば特に制約はないが、放射電極12にアンテナ電流を励起させることにより接地電極14においても励起電流が流れるので、接地電極14の大きさについては、放射電極12と接地電極14とに流れる励起電流が互いに強めあうように接地電極14の大きさを設定することにより、放射電力を大きくすることが可能となる。

【0030】

また、接地電極14は、放射電極12の長辺と対向する部分が、その放射電極12の長辺を越えない長さ、放射電極12の短辺の長さ12b以下の幅14bとを有しており、また、その放射電極12の短辺と対向する部分が、その放射電極12の短辺を越える長さ

、放射電極12の長辺の長さ12a以上の幅14dとを有していることから、放射電極12と接地電極14との間に適切な容量成分が形成され、広域の周波数に渡って帯域幅を持たせることが可能となり、これによって、本発明のアンテナ10を広帯域信号に対して良好なアンテナ特性を有するアンテナとすることができる。

#### 【0031】

なお、図1に示した例では、接地電極14の放射電極12の長辺に対向する部分の途中に給電電極13の先端が入り込むように配置されており、その部分の接地電極14には切欠き部が形成されているが、このような切欠き部は、給電回路を小型にするために有効な手段となるものである。このように切欠き部を設けた場合であっても、接地電極14の放射電極12の長辺に対向する部分の幅14bは放射電極12の短辺の長さ12b以下であることから、本発明のアンテナ10の構成上で問題となることはない。また、この給電電極13の先端は、必ずしも接地電極14に入り込むように配置される必要はなく、ビア導体やスルーホール導体といった貫通導体等を用いて基板11の裏面に適宜引き回してもよい。この場合には、給電回路を小型にすることが可能となる。

#### 【0032】

以上のように、放射電極12を長方形とし、所定の形状および大きさの接地電極14を放射電極12の隣り合う長辺および短辺にそれぞれ平行に対向させて形成することにより、例えば3.6GHz~10.6GHzといった高周波数帯域において広帯域なアンテナ特性を得ることが可能となり、無線LANや移動体通信端末等の無線通信装置等において良好なアンテナ特性を有するアンテナ10として動作するものとなる。

#### 【0033】

次に、図2は本発明のアンテナの実施の形態の他の例を示す、図1と同様の斜視図である。

#### 【0034】

図2において、20はアンテナ、21は基板、22は放射電極、23は給電電極、24は接地電極である。また、22aおよび22bはそれぞれ放射電極22の長辺の長さおよび短辺の長さを、24aおよび24bはそれぞれ接地電極24の放射電極22の長辺と対向する部分の長さおよび幅を、24cおよび24dはそれぞれ接地電極24の放射電極22の短辺と対向する部分の長さおよび幅を示している。これらは図1において対応する部分と同様であるが、この図2に示す例においては、放射電極22を接地電極24より厚みが厚いものとし、直方体状の電極として形成している。このようにしたときには、放射電極22の体積を大きくすることにより、アンテナとしての電気的体積が大きくなり励起される励起電流を大きくすることができるので、放射効率を高くすることができるものとなり、広帯域でかつ、アンテナ特性の向上を図ることが可能となる。

#### 【0035】

また、この放射電極22は基板21と独立した部材として形成してもよく、導体板や導体ブロックとして形成したものを用いて表面実装する形態を採ることができる。この場合、放射電極22は基板21に対して、例えば半田等のロウ材を用いて表面実装することによって配設することができる。

#### 【0036】

このような放射電極22としては、表面が例えば金属からなる直方体状のものを用いることができ、金属材料としては例えば銅、銀、金またはそれらを主成分とする導電性が良好な金属化合物を用いることができる。また、放射電極22の内部は、金属の他にも誘電体または磁性体を用いることができる。内部が金属の場合は、例えば金属材料としては表面と同様の銅、銀、金またはそれらを主成分とする導電性が良好な金属化合物を用いることができる。

#### 【0037】

ここで放射電極22の内部に誘電体材料を用いた場合、放射電極22を伝播する高周波信号の伝播速度が遅くなって波長の短縮効果が生じる。放射電極22の比誘電率を $\epsilon_r$ とすると、放射電極22の実効長は $(1/\epsilon_r)^{1/2}$ 倍に短くなる。従って、外形を同じと

した場合であれば、比誘電率が大きくなるに従って放射電極22部分における電流分布の領域が増えるため、放射電極22から放射する電波の量を多くすることができ、アンテナの利得を向上することができる。

【0038】

また逆に、従来のアンテナ特性と同じ特性にした場合であれば、放射電極22の外形は $(1/\epsilon_r)^{1/2}$ とすることができ、第2のアンテナ20の小型化を図ることができる。

【0039】

なお、放射電極22の内部を誘電体で作製する場合は、比誘電率 $\epsilon_r$ が3より低いと、大気中の比誘電率( $\epsilon_r=1$ )に近づいてアンテナの小型化という市場の要求に応えることが困難となる傾向がある。また、比誘電率 $\epsilon_r$ が30を超えると、小型化は可能なものの、アンテナの利得および帯域幅はアンテナサイズに比例するため、アンテナの利得および帯域幅が小さくなり過ぎ、アンテナとしての特性を果たさなくなる傾向がある。従って、放射電極22の内部を誘電体で作製する場合は、その比誘電率 $\epsilon_r$ が3以上30以下の誘電体材料を用いることが望ましい。このような誘電体材料としては、例えばアルミナセラミックス、ジルコニアセラミックス等をはじめとするセラミック材料や、テトラフルオロエチレン、ガラスエポキシ等をはじめとする樹脂材料等がある。例えばアルミナを主成分とする誘電体材料からなる粉末を成型して焼成したセラミックスを用いることができ、また、セラミックと樹脂との複合材料を用いてもよい。

【0040】

他方、放射電極22の内部を磁性体で作製すると、放射電極22のインピーダンスが大きくなるため、アンテナのQ値を低くして帯域幅を広くすることができる。

【0041】

放射電極22の内部を磁性体で作製する場合は、比透磁率 $\mu_r$ が8を超えると、アンテナの帯域幅は広がるものの、アンテナの利得および帯域幅はアンテナサイズに比例するため、アンテナの利得および帯域幅が小さくなり過ぎ、アンテナとしての特性を果たさなくなる傾向がある。従って、放射電極22の内部を磁性体で作製する場合は、その比透磁率 $\mu_r$ が1以上8以下の磁性体材料を用いることが望ましい。このような磁性体材料としては、例えばYIG(イットリア・アイアン・ガーネット)、Ni-Zr系化合物、Ni-Co-Fe系化合物等がある。また、例えばフェライト等の磁性体を用いることができる。

【0042】

このような本発明のアンテナ20によれば、放射電極22と隣り合う長辺および短辺とそれぞれ平行に対向する接地電極24との距離が例えば0.5mm乃至10mm程度とされ、給電電極23が放射電極22の接地電極24と対向する長辺に接続されることによって、周波数帯域が例えば3.1GHz~10.6GHzの帯域幅を持つアンテナとして動作するものとなる。

【0043】

さらに、本発明のアンテナモジュール(図示せず)は、以上のような本発明のアンテナ10・20の基板11・21上に形成された接地電極14・24の放射電極12・22の短辺と対向する部分のうち、放射電極12・22の短辺を越える長さの部位または長辺の長さ12a・22a以上の幅の部位の表面に、またこれと共に所望に応じて基板11・21の裏面に、適宜導体配線回路を形成し、半導体素子やコンデンサ、インダクタをはじめとする電子部品が搭載されて電氣的に接続されているものである。

【0044】

このような本発明のアンテナモジュールによれば、接地電極14・24を有効に使用することができるので、アンテナ機能に加えて、更に周辺の電気回路機能を構成することができ、小型で高機能なアンテナモジュールとなる。

【0045】

また、本発明の無線通信装置(図示せず)は、以上のような本発明のアンテナ10・20または本発明のアンテナモジュールと、それに接続される送信回路および受信回路の少な



くとも一つとを具備するものである。また、所望に応じて無線通信を可能とするために無線信号処理回路がアンテナ、アンテナモジュール、送信回路および受信回路に接続されていてもよく、その他にも様々な構成を採り得る。

【0046】

このような本発明の無線通信装置によれば、以上のような本発明のアンテナ10・20または本発明のアンテナモジュールと、それに接続される送信回路および受信回路の少なくとも一つとを具備することから、アンテナまたはアンテナモジュールに更に無線通信機能を合わせて兼ね備えた小型で高機能な無線通信装置となる。

【0047】

また、本発明の無線通信装置によれば、特に、使用する無線信号が3.1GHz以上10.6GHz以下の広帯域信号であるときには、広帯域通信システム等の高速データ通信を可能にするために広帯域信号を用いる無線通信システムにおいて、小型で高機能な無線通信装置となる。

【0048】

【実施例】

次に、本発明のアンテナについて、実施例を示す。

【0049】

まず、図1に示した本発明のアンテナ10を試作した。基板11には厚さが0.8mmのガラスエポキシ基板を使用し、接地電極14は横幅が30mm、長さが50mm、厚みが0.02mmの大きさとし、放射電極12の隣り合う長辺および短辺に平行に対向する部分および給電電極13の先端が入り込むように配置される部分は、図1に示した形状に従って接地電極14を加工した。放射電極12は長辺の長さ12aが7mm、短辺の長さ12bが5mmで厚みが0.02mmの銅箔を用いて長方形状に作製した。また、放射電極12の隣り合う長辺および短辺とこれらに平行に対向する接地電極14との距離は、それぞれ2mmとした。なお、ここで放射電極12の隣り合う長辺および短辺と平行に対向する接地電極14との距離を、例えば、接地電極14の外形寸法や放射電極12の外形寸法に応じて適宜変更し調整することにより、所望の帯域幅を確保することができる。そして、給電電極13を放射電極12の接地電極14と対向する長辺の途中に接続することによって、本発明のアンテナ10を得た。

【0050】

このようにして得た本発明のアンテナ10についてVSWRを測定した結果を、図3に線図で示す。図3において、横軸は周波数(単位:GHz)を、縦軸はVSWR(単位:任意)を表わしており、この図3に示す結果より、3.1GHz~10.6GHzまでVSWRが約2以下であり、広帯域な無線信号を送受信させることが可能なアンテナであることが確認できた。

【0051】

次に、図2に示した本発明のアンテナ20を試作した。基板21には厚さが0.8mmのガラスエポキシ基板を使用し、接地電極24は横幅が30mm、長さが50mm、厚みが0.02mmの大きさとし、放射電極22の隣り合う長辺および短辺に平行に対向する部分および給電電極23の先端が入り込むように配置される部分は、図2に示した形状に従って接地電極24を加工した。放射電極22は長辺の長さ22aを7mm、短辺の長さ22bを5mmとし、厚みを1mmとしたアルミナセラミックスの焼成体を使用し、この表面に銀を主成分とする導電性インクをスクリーン印刷法を用いて印刷焼成して作製し、これを基板上21上に形成した表面実装用補助電極に半田を用いて実装した。また、放射電極22の隣り合う長辺および短辺とこれらに平行に対向する接地電極24との距離は、それぞれ2mmとした。そして、給電電極23を放射電極22の接地電極24と対向する長辺の途中に接続することによって、本発明のアンテナ20を得た。

【0052】

このようにして得た本発明のアンテナ20についてVSWRを測定した結果を、図4に図3と同様の線図で示す。図4に示す結果より、3.1GHz~10.6GHzまでVSW

Rが約2以下であり、図3に示す結果と同様に、広帯域な無線信号を問題なく送受信させることが可能なアンテナであることが確認できた。

#### 【0053】

ここで、図4に示す結果によれば、本発明のアンテナ20の帯域幅は、図3に示す本発明のアンテナ10の帯域幅よりも若干広がっていることが判る。これは、本発明のアンテナ20によれば、接地電極24の厚みを本発明のアンテナ10の放射電極22の厚みよりも厚くしたことで、放射電極22の体積が大きくなり、帯域幅が広がったものと考えられる。従って、本発明のアンテナ20によれば、帯域幅を本発明のアンテナ10と同等とすれば、放射電極22の面積を放射電極12よりも小型にすることも可能であることが判る。

#### 【0054】

そして、以上のような本発明のアンテナ10およびアンテナ20を用いて、無線通信装置として無線通信システムを構成したところ、3.1GHz～10.6GHzの広帯域信号を無線信号として用いて、良好な無線通信を行なうことができた。

#### 【0055】

なお、本発明は以上の実施の形態の例に限定されるものではなく、本発明の要旨を逸脱しない範囲であれば種々の変更は可能である。例えば、以上の例では本発明のアンテナおよびアンテナモジュールが好適に使用される無線信号の周波数の例として3.6GHz～10.6GHzの高周波でかつ広帯域の周波数帯域を示したが、使用される周波数はこれに限られるものではなく、本発明のアンテナおよびアンテナモジュールは、5.2GHz帯の周波数を用いる無線LANシステムに使用される無線信号等についても良好なアンテナ特性を示すものである。

#### 【0056】

##### 【発明の効果】

本発明のアンテナによれば、基板上に、長方形の放射電極と、この放射電極の隣り合う長辺および短辺にそれぞれ平行に対向する接地電極と、前記放射電極の前記長辺に接続された給電電極とが形成されており、前記接地電極の前記長辺と対向する部分は前記長辺を越えない長さで前記短辺の長さ以下の幅とを有しており、前記接地電極の前記短辺と対向する部分は前記短辺を越える長さで前記長辺の長さ以上の幅とを有していることにより、アンテナの入力インピーダンスの周波数に対する変化量を広帯域に渡って小さくすることができ、高周波でかつ広帯域の無線信号に対しても従来にはない小型のアンテナで良好なアンテナ特性を容易に安定して得ることができ、かつ安価で民生利用としての無線通信装置である携帯情報端末等に十分適用可能なアンテナを得ることができた。

#### 【0057】

また、本発明のアンテナによれば、上記構成において、前記放射電極は接地電極より厚いものとしたときには、放射電極の体積を大きくすることができ、アンテナとしての電気的体積が大きくなり励起される励起電流を大きくすることができるので、放射効率を高くすることができるものとなり、広帯域でかつ、アンテナ特性の向上を図ることが可能となる。

#### 【0058】

また、本発明のアンテナモジュールによれば、以上のような本発明のアンテナの接地電極の前記短辺と対向する部分のうち前記短辺を越える長さまたは前記長辺の長さ以上の幅の部位に電子部品が搭載されていることから、接地電極を有効に使用することができるため、アンテナ機能に加えて、更に周辺の電気回路機能等を構成することができ、小型で高機能なアンテナモジュールとなる。

#### 【0059】

また、本発明の無線通信装置によれば、以上のような本発明のアンテナまたは本発明のアンテナモジュールと、それに接続される送信回路および受信回路の少なくとも一つとを具備することから、アンテナまたはアンテナモジュールに更に無線通信機能を合わせて兼ね備えた小型で高機能な無線通信装置となる。

## 【 0 0 6 0 】

また、本発明の無線通信装置によれば、特に、使用する無線信号が3.1GHz以上10.6GHz以下の広帯域信号であるときには、広帯域通信システム等の高速データ通信を可能にするために広帯域信号を用いる無線通信システムにおいて、小型で高機能な無線通信装置となる。

## 【 0 0 6 1 】

以上により、本発明によれば、広帯域信号に対して良好なアンテナ特性を容易に安定して得ることができ、放射効率が高く、かつ小型で安価な、民生利用としての無線通信装置である携帯情報端末等に十分適用可能なアンテナおよびアンテナモジュールおよびそれらを具備した無線通信装置を提供することができた。また特に、広帯域通信システムである3.1GHzから10.6GHzを使用周波数とするという非常に広い周波数帯域において良好に無線通信可能なアンテナおよびアンテナモジュールおよびそれらを用いた無線通信装置を提供することができた。

## 【 図面の簡単な説明 】

【 図 1 】 本発明のアンテナの実施の形態の一例を示す斜視図である。

【 図 2 】 本発明のアンテナの実施の形態の他の例を示す斜視図である。

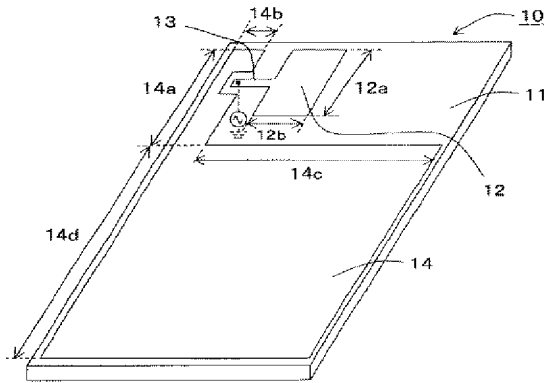
【 図 3 】 本発明のアンテナのVSWRを測定した結果の一例を示す線図である。

【 図 4 】 本発明のアンテナのVSWRを測定した結果の他の例を示す線図である。

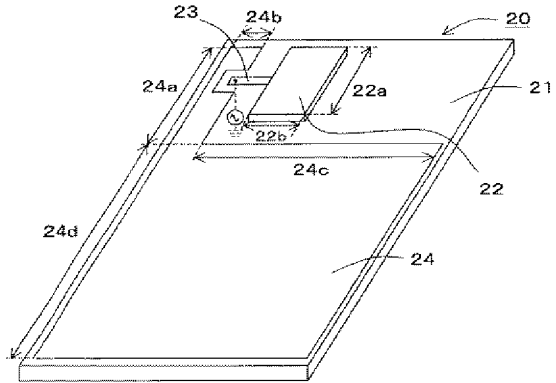
## 【 符号の説明 】

- 10、20・・・アンテナ
- 11、21・・・基板
- 12、22・・・放射電極
- 12a、22a・・・長辺の長さ
- 12b、22b・・・短辺の長さ
- 13、23・・・給電電極
- 14、24・・・接地電極
- 14b、24b・・・接地電極の放射電極の長辺と対向する部分の幅
- 14d、24d・・・接地電極の放射電極の短辺と対向する部分の幅

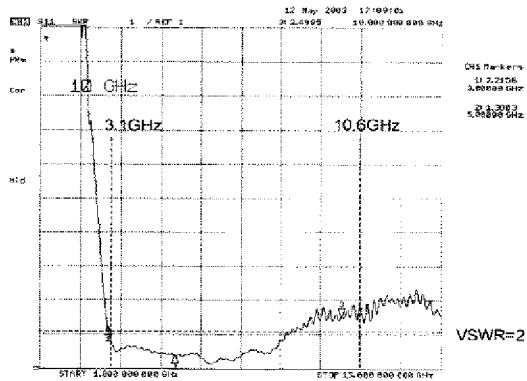
【図1】



【図2】



【図3】



【図4】

