



Espacenet

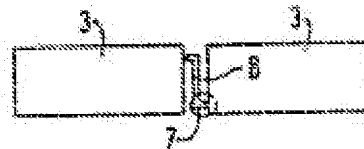
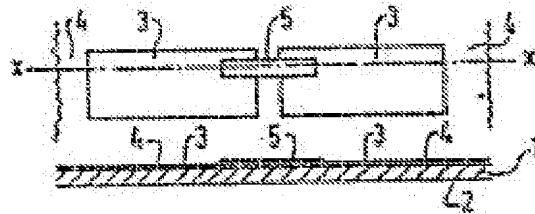
Bibliographic data: FR2616015 (A1) — 1988-12-02

Method for improving the decoupling between printed antennas

Inventor(s): DOUSSOT MICHEL ±
Applicant(s): TRT TELECOM RADIO ELECTR [FR] ±
Classification: - **international:** H01Q1/52; H01Q21/06; (IPC1-7): H01Q1/52; H01Q13/20
 - **European:** H01Q1/52B2; H01Q21/06B3
Application number: FR19870007405 19870526
Priority number (s): FR19870007405 19870526
Also published as: FR2616015 (B1)

Abstract of FR2616015 (A1)

Method for improving the decoupling between transmission and reception antennas of a radio-altimeter system in which the spurious coupling effect between antennas of "patch" type is due mainly to the crossed-polarisation mode of propagation. To this end, another spurious coupling mode of opposite modulus and opposite phase is superimposed on this spurious mode by effecting in each of the said antennas a coupling between two contiguous radiating elements 3, the said coupling being repeatable over several element pairs. Various coupling modes can be produced: capacitive coupling 5, high-impedance line coupling 6, "gap" coupling 7, coupling on the normal mode of propagation along a radiating element 9 etc. The coupling levels thus produced are adjusted experimentally in amplitude and in phase. Application to radio communications.



Last updated:
 5.12.2011 Worldwide Database 5.7.31;
 93p

①9 RÉPUBLIQUE FRANÇAISE
INSTITUT NATIONAL
DE LA PROPRIÉTÉ INDUSTRIELLE
PARIS

①1 N° de publication : **2 616 015**
(à n'utiliser que pour les
commandes de reproduction)
②1 N° d'enregistrement national : **87 07405**
⑤1 Int-CI⁴ : H 01 Q 1/52, 13/20.

①2

DEMANDE DE BREVET D'INVENTION

A1

②2 Date de dépôt : 26 mai 1987.

③0 Priorité :

④3 Date de la mise à disposition du public de la
demande : BOPI « Brevets » n° 48 du 2 décembre 1988.

⑥0 Références à d'autres documents nationaux appa-
rentés :

⑦1 Demandeur(s) : TELECOMMUNICATIONS RADIOELEC-
TRIQUES ET TELEPHONIQUES T.R.T., Société anonyme.
— FR.

⑦2 Inventeur(s) : Michel Doussot.

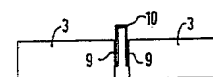
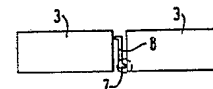
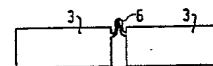
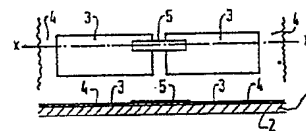
⑦3 Titulaire(s) :

⑦4 Mandataire(s) : Henri Gaudel, Société civile S.P.I.D.

⑤4 Procédé d'amélioration du découplage entre antennes imprimées.

⑤7 Procédé d'amélioration du découplage entre antennes
émission et réception d'un système radio-almétrique dans
lequel l'effet de couplage parasite entre antennes de type
« patch » est dû principalement au mode de propagation en
polarisation croisée. A cet effet, on superpose à ce mode
parasite un autre mode de couplage parasite de module et de
phase opposés en effectuant sur chacune desdites antennes
un couplage entre deux éléments rayonnants contigus 3, ledit
couplage pouvant être répété sur plusieurs couples d'éléments.
Divers modes de couplage peuvent être réalisés : couplage
capacitif 5, couplage par ligne à haute impédance 6, couplage
par « gap » 7, couplage sur le mode de propagation normal
long d'un élément rayonnant 9 etc.. Les niveaux de couplage
ainsi réalisés sont réglés expérimentalement en amplitude et
en phase.

Application aux radio-communications.



FR 2 616 015 - A1

D

PROCEDE D'AMELIORATION DU DECOUPLAGE ENTRE ANTENNES IMPRIMEES.

L'invention concerne un procédé d'amélioration du découplage entre antennes émission et réception d'un système radio-altimétrique, chacune desdites antennes étant formée à partir d'un substrat diélectrique dont la face inférieure est recouverte d'une couche de matériau conducteur constituant le plan de masse et dont la face supérieure comporte, gravés en un autre matériau conducteur, les éléments rayonnants de type "patch" et le circuit de distribution d'énergie relié à un connecteur à travers un trou métallisé percé dans ledit substrat, le radôme de ladite antenne étant formé d'une couche dudit diélectrique superposée audit substrat mais de moindre épaisseur.

L'amélioration de ce découplage présente un intérêt sur les avions, les hélicoptères, les fusées équipés de radio-altimètres lorsque des contraintes dimensionnelles limitent la distance entre antenne d'émission et antenne de réception.

Le fonctionnement correct de la "boucle altimétrique" est lié aux qualités de découplage entre ces antennes telles qu'elles sont implantées sur l'aéronef. La valeur généralement requise se situe aux environs de - 60 dB dans la bande de fréquences 4,2 - 4,4 GHz. L'amélioration des qualités de découplage permet de réduire la distance minimum entre antennes, pour laquelle cette valeur est atteinte.

Les antennes d'émission et de réception sont implantées sur la peau de l'aéronef de façon à être éventuellement couplées dans le plan H. Chaque antenne est concernée par le rayonnement émis par son homologue, à 90° de l'angle de rayonnement maximum perpendiculaire au plan de l'antenne.

- 2 -

L'expérience montre que la cause essentielle du couplage est le rayonnement en polarisation croisée qui se situe à - 25 dB sous le niveau de rayonnement maximum.

05 Un moyen de réduire ce couplage parasite entre antennes imprimées du genre mentionné dans le préambule est donné dans le brevet des Etats-Unis d'Amérique No 4 460 894. Il consiste à ceinturer partiellement ou entièrement le circuit de chaque antenne par une bande conductrice dont la largeur est inférieure à la distance entre cette bande et l'élément
10 rayonnant de l'antenne. La bande est reliée à la masse en des points espacés d'une demi longueur d'onde de la fréquence d'émission. L'antenne se trouve ainsi isolée par un mécanisme que l'on suppose lié à l'absorption et à la dispersion des courants de surface et du rayonnement parasite latéral. Ce
15 procédé apporte un gain d'environ 10 dB sur la valeur du découplage.

Le procédé de l'invention aboutit à un résultat du même ordre mais par un moyen de réalisation plus simple.

20 Il est remarquable en ce que la réduction de l'effet de couplage parasite entre antennes émission et réception dû principalement au mode de propagation croisée, consiste à lui superposer un autre mode parasite de module et de phase opposés en effectuant sur chacune desdites antennes un couplage entre deux éléments rayonnants contigus, ledit couplage
25 pouvant être répété sur plusieurs couples d'éléments, le niveau dudit couplage étant réglé expérimentalement en amplitude et en phase, une couche superficielle de peinture assurant la protection de ladite face supérieure du substrat.

30 La description suivante en regard des dessins annexés, le tout donné à titre d'exemple, fera bien comprendre comment l'invention peut être réalisée.

Les figure 1a à 1d représentent divers modes de couplage conformes à l'invention, entre deux éléments rayonnants de l'antenne en vues de face supérieure.

35 - figure 1a : couplage capacitif,

- figure 1a' : vue en coupe suivant un plan perpendiculaire aux faces de l'antenne,
- figure 1b : couplage par ligne à haute impédance,
- figure 1c : couplage par "gaps",
- 05 - figure 1c : couplage sur le mode de propagation normal le long d'un élément rayonnant.

Les figures 2a et 2b représentent respectivement en vues de face supérieure une antenne de type "patch" à quatre éléments rayonnants et la même antenne traitée par couplages capacitifs selon l'invention.

10 Les figures 3a et 3b représentent respectivement une vue en perspective et une coupe transversale de l'antenne traitée par couplages capacitifs.

La figure 4 montre le diagramme de rayonnement de l'antenne non traitée dans les plans H (trait plein) et E (traits interrompus).

La figure 5 montre le diagramme de rayonnement dans le plan H (trait plein) et le diagramme de rayonnement en polarisation croisée (traits interrompus) de l'antenne non traitée.

La figure 6 montre la variation du rapport puissance réfléchie/puissance incidente en fonction de la fréquence.

La figure 7 montre le diagramme de rayonnement dans le plan H (trait plein) et le diagramme de rayonnement en polarisation croisée (traits interrompus) de l'antenne traitée par couplages capacitifs.

La figure 8 montre le résultat de mesure du découplage entre antennes d'émission et de réception en fonction de la distance entre centres pour l'antenne non traitée et l'antenne traitée.

Les figures 1a et 1a' représentent un mode de couplage capacitif selon l'invention entre deux éléments rayonnants d'une antenne de type "patch". La figure 1a est une vue de la face supérieure et la figure 1a' est une coupe suivant un plan perpendiculaire aux faces et passant par la ligne XX'.

Une antenne de type "patch" est constituée d'une plaque en matériau diélectrique 1 recouverte sur toute sa face inférieure d'une feuille de cuivre 2 faisant office de masse. La face supérieure porte, gravés, les éléments rayonnants. On a représenté sur les figures deux éléments contigus 3. Cet ensemble est recouvert d'une feuille diélectrique mince 4 remplissant les fonctions de radôme. Sur la face supérieure du radôme est gravé le pavé conducteur 5 réalisant une liaison par couplage capacitif entre les deux éléments rayonnants 3.

L'amplitude du niveau de couplage est fonction de la position du pavé ainsi superposé et de la surface de recouvrement des éléments rayonnants par ce pavé, tandis qu'une action sur la phase est possible en ajustant convenablement la longueur des zones en regard.

Dans ce mode de couplage, l'épaisseur et la constante diélectrique du radôme ont un rôle important par leur action sur la capacité du condensateur formé par l'élément rayonnant et le pavé de couplage.

On peut envisager de réaliser le couplage d'un élément rayonnant à l'autre par un circuit additionnel gravé sur le même plan que ces éléments et qui présente l'avantage de faire partie intégrante du circuit imprimé de l'antenne. Dans ce cas différentes solutions peuvent être envisagées.

La figure 1b représente un couplage entre les deux éléments contigus 3 par une ligne à haute impédance 6.

L'amplitude est fonction de l'impédance de la ligne et de la position de son raccordement à l'élément rayonnant. La phase est ajustée par la longueur de la ligne.

Sur la figure 1c le couplage entre les éléments rayonnants 3 est assuré par un couple de plots conducteurs ou "gaps" 7 reliés par une ligne 8.

Le niveau de couplage est réglé par la longueur et l'emplacement du "gap" entre les deux éléments contigus 3, tandis que la phase est fonction de la longueur de ligne reliant les deux "gaps".

Sur la figure 1d, le couplage entre éléments rayonnants 3 est effectué sur le mode de propagation normal le long d'un élément rayonnant.

05 L'amplitude du couplage est fonction des dimensions géométriques des zones de couplage en regard 9 et la phase est ajustable par la longueur de la ligne 10 reliant les deux zones de couplage.

10 Ces différents modes de couplage possibles ne sont pas limitatifs. On peut en imaginer d'autres dès lors que l'on est à même d'agir sur l'amplitude et la phase.

Il peut être intéressant dans certains cas de combiner deux ou plusieurs de ces solutions selon la nature du couplage à réaliser et la place dont on dispose entre les éléments rayonnants.

15 On expose maintenant à titre d'illustration, les résultats obtenus sur l'antenne de type "patch" à quatre éléments rayonnants dont la face supérieure est représentée sur la figure 2a et sur laquelle un couplage capacitif selon l'invention a été réalisé conformément à la vue de la figure 2b.

20 Les éléments rayonnants 3', 3'', 3''' et 3'''' sont reliés entre eux par le circuit d'alimentation 11 également gravé sur la plaque de matériau diélectrique. Sur le trajet de ce circuit un trou métallisé 12 a été pratiqué dans la plaque diélectrique pour permettre les connexions de l'antenne émettrice à la source de courant haute fréquence ou de l'antenne

25 réceptrice au circuit récepteur.

30 Les pavés de couplage 5' et 5'' sont gravés sur le radôme de l'antenne entre les éléments rayonnants 3'-3'' et 3'''-3'''' respectivement tels que représentés sur la figure 2b. Leur rôle consiste à transmettre par couplage l'énergie se propageant dans le mode parasite.

35 La figure 3a est une vue en perspective de l'antenne et la figure 3b une coupe transversale suivant la ligne AA' sur lesquelles on retrouve tous les éléments précédemment décrits : la plaque diélectrique 1 en verre époxy d'épaisseur

1,6 mm, le plan de masse 2, les éléments rayonnants 3', 3", 3'" et 3''' , le radôme 4 en verre époxy d'épaisseur 0,3 mm, les pavés de couplage 5' et 5", le circuit d'alimentation 11, le trou métallisé 12 relié à un connecteur 13. L'ensemble est recouvert d'une mince couche de peinture protectrice 14.

Le circuit d'alimentation 11 assure d'une part la répartition en amplitude et en phase de l'énergie rayonnée entre le point d'alimentation central 12 et les éléments rayonnants et d'autre part l'adaptation de l'ensemble à l'émetteur ou au récepteur, soit 50 ohms.

Les performances de l'antenne initiale non traitée représentée sur la figure 2a apparaissent sur les figures suivantes :

- figure 4 : diagrammes de rayonnement exprimés en dB dans les plans H (en trait plein) et E (en traits interrompus) de $- 180^\circ$ à $+ 180^\circ$,
- figure 5 : diagrammes de rayonnement exprimés en dB dans le plan H concernant le rayonnement normal (en trait plein) et le rayonnement en polarisation croisée (en traits interrompus) de $- 180^\circ$ à $+ 180^\circ$,
- figure 6 : rapport exprimé en dB de la puissance réfléchie à l'entrée à la puissance incidente en fonction de la fréquence autour de 4,3 GHz.

On voit sur la figure 5 que la cause essentielle du couplage est le rayonnement en polarisation croisée qui se situe aux environs de $- 25$ dB sous le niveau de rayonnement maximum.

La théorie concernant les antennes imprimées du type "patch" utilisées suppose que chaque élément représente une ligne de transmission à travers laquelle il n'existe qu'un seul mode de propagation allant du bord alimenté au bord opposé.

L'expérience montre qu'il est difficile d'éviter la propagation d'un mode parasite dans la direction perpendiculaire et ceci d'autant plus que le point d'alimentation s'éloigne du centre du bord alimenté.

Or ce décalage par rapport au centre est rendu nécessaire par les contraintes d'adaptation et de répartition en amplitude et en phase d'une part et par le souci de simplifier au maximum le circuit d'alimentation pour diminuer les pertes d'autre part.

Dans le but de réduire les effets du mode de propagation croisée, on a cherché à lui superposer un second mode parasite en opposition de phase. Il s'agit en quelque sorte d'un neutrodynage.

A cet effet, divers modes de couplage ont été précédemment décrits. Sur l'antenne de type "patch" à quatre éléments rayonnants on a adopté à titre d'illustration le mode de couplage capacitif (figures 2b, 3a et 3b). Les lignes de faibles dimensions 5' et 5" représentées sur ces figures ont pour rôle de transmettre par couplage l'énergie se propageant dans le mode parasite.

On peut ainsi jouer sur les trois paramètres suivants pour régler expérimentalement l'amplitude et la phase du neutrodynage, à savoir la largeur de la ligne, sa longueur et sa position sur le circuit de l'antenne initiale.

La figure 7 montre sur l'antenne ainsi traitée les diagrammes de rayonnement dans le plan H (en trait plein) et en polarisation croisée (en traits interrompus) exprimés en dB de -180° à $+180^\circ$.

On ne note aucune modification des diagrammes de rayonnements principaux ni de l'adaptation dont les figures 5 et 6 restent représentatives. Par contre le rayonnement en polarisation croisée est réduit de l'ordre de 10 dB à -60° et devient négligeable en deçà de -90° et au-delà de $+40^\circ$ ce qui représente un résultat appréciable.

La mesure à l'aide d'un radioaltimètre du découplage entre antennes émission et réception en fonction de la distance D entre centres est représentée sur la figure 8 pour l'antenne ci-dessus non traitée (courbe en trait plein) et traitée par couplages capacitifs (courbe en traits interrom-

- 8 -

pus). On voit ainsi que pour obtenir un découplage de - 70 dB, l'implantation des antennes centre à centre est à 20 cm l'une de l'autre pour les antennes non traitées. Cette distance se réduit à 13 cm pour les antennes traitées.

05

Ces résultats ont été confirmés sur une série de 10 antennes de production.

REVENDEICATIONS :

- 05 1. Procédé d'amélioration du découplage entre antennes émission et réception d'un système radio-altimétrique, chacune desdites antennes étant formée à partir d'un substrat diélectrique dont la face inférieure est recouverte d'une couche de matériau conducteur constituant le plan de masse et dont la face supérieure comporte, gravés en un autre matériau conducteur, les éléments rayonnants de type "patch" et le circuit de distribution d'énergie relié à un connecteur à travers un trou métallisé percé dans ledit substrat, le radôme de ladite antenne étant formé d'une couche dudit diélectrique superposée audit substrat mais de moindre épaisseur, caractérisé en ce que la réduction de l'effet de couplage parasite entre antennes émission et réception dû principalement au mode de propagation croisée, consiste à lui superposer un autre mode parasite de module et de phase opposés en effectuant sur chacune 15 desdites antennes un couplage entre deux éléments rayonnants contigus, ledit couplage pouvant être répété sur plusieurs couples d'éléments, le niveau dudit couplage étant réglé expérimentalement en amplitude et en phase, une couche superficielle de peinture assurant la protection de ladite face supérieure du substrat.
- 20 2. Procédé selon la revendication 1, caractérisé en ce que ledit couplage est constitué par un pavé conducteur gravé sur le radôme entre deux éléments rayonnants contigus, l'amplitude de chaque couplage étant fonction de la position du pavé et de la surface de recouvrement des éléments rayonnants par ledit pavé, la phase dudit couplage étant fonction de la longueur des zones en regard, l'épaisseur et la constante diélectrique du radôme agissant sur le couplage capacitif ainsi 30 réalisé.
3. Procédé selon la revendication 1, caractérisé en ce que ledit couplage est constitué par une ligne à haute impédance disposée entre deux éléments rayonnants contigus et gravée sur le même plan que lesdits éléments, l'amplitude dudit 35

couplage étant fonction de l'impédance de la ligne et de la position de son raccordement à l'élément rayonnant, la phase dudit couplage étant ajustée par la longueur de la ligne.

05 4. Procédé selon la revendication 1, caractérisé en ce que ledit couplage est constitué par un couple de plots conducteurs ou "gaps" disposé entre deux éléments rayonnants contigus, les deux "gaps" et la ligne conductrice les reliant étant gravés sur le même plan que lesdits éléments rayonnants, l'amplitude dudit couplage étant fonction de la largeur et de
10 la position du "gap", la phase dudit couplage étant fonction de la longueur de ligne reliant les deux "gaps".

5. Procédé selon la revendication 1, caractérisé en ce que ledit couplage est effectué sur le mode de propagation normal le long d'un élément rayonnant, les deux zones d'éléments contigus couplées étant reliées par une ligne conductrice gravée sur le même plan que lesdits éléments, l'amplitude dudit couplage étant fonction des dimensions géométriques desdites zones de couplage en regard, la phase dudit couplage étant ajustée par la longueur de la ligne reliant les deux zones de couplage.
20

1/7

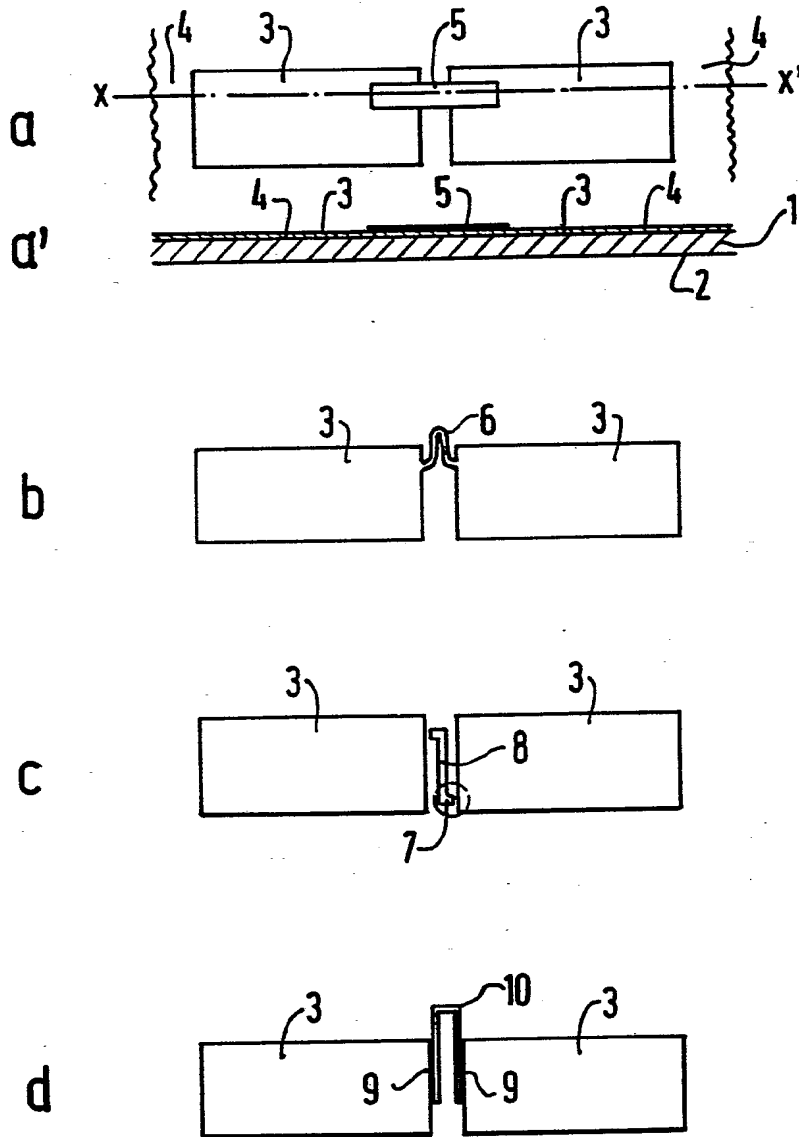
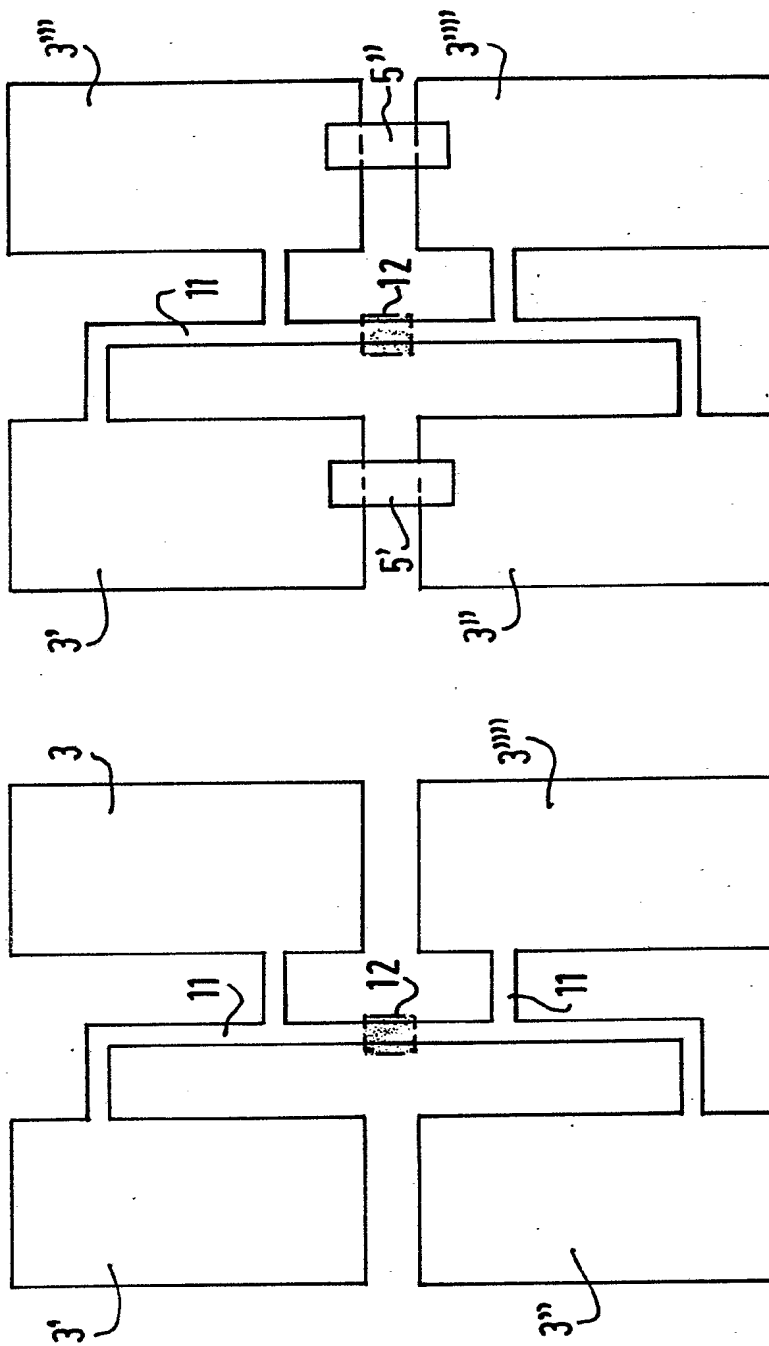


FIG.1

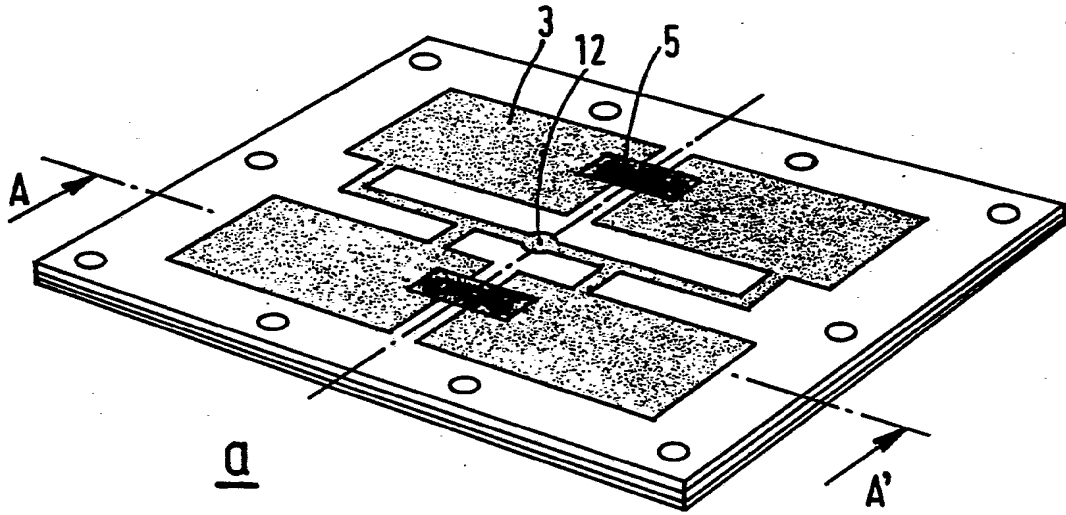


b

a

FIG.2

317



A.A.

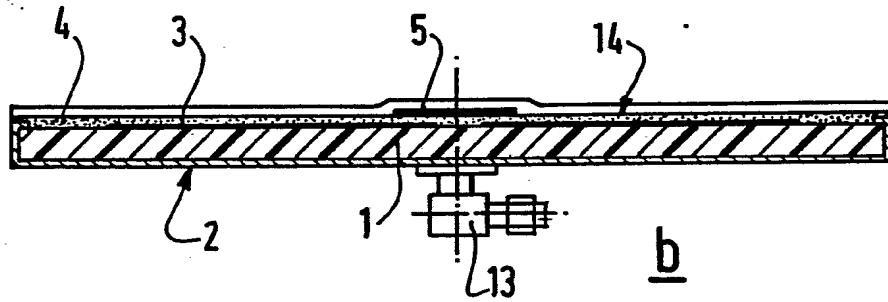


FIG. 3

4/7

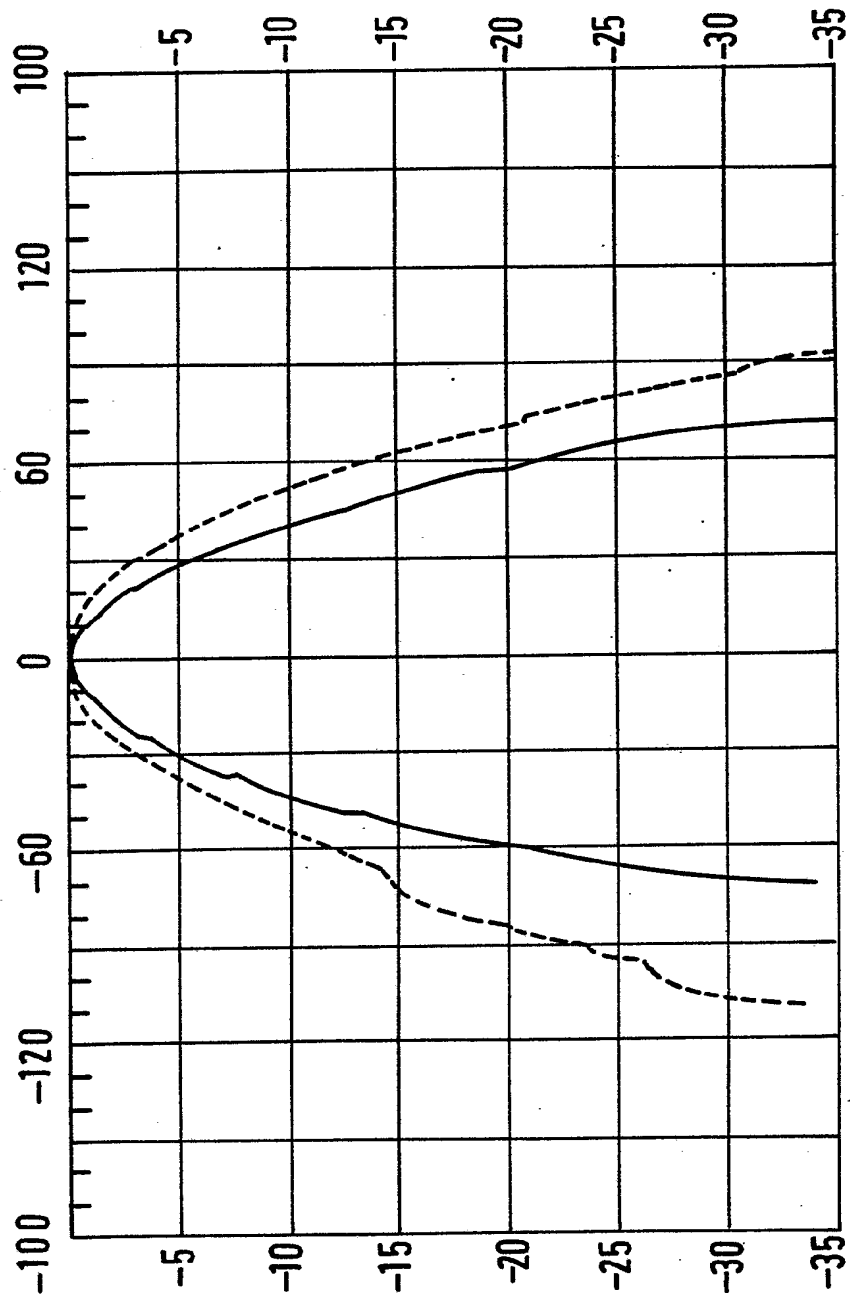


FIG.4

5/7

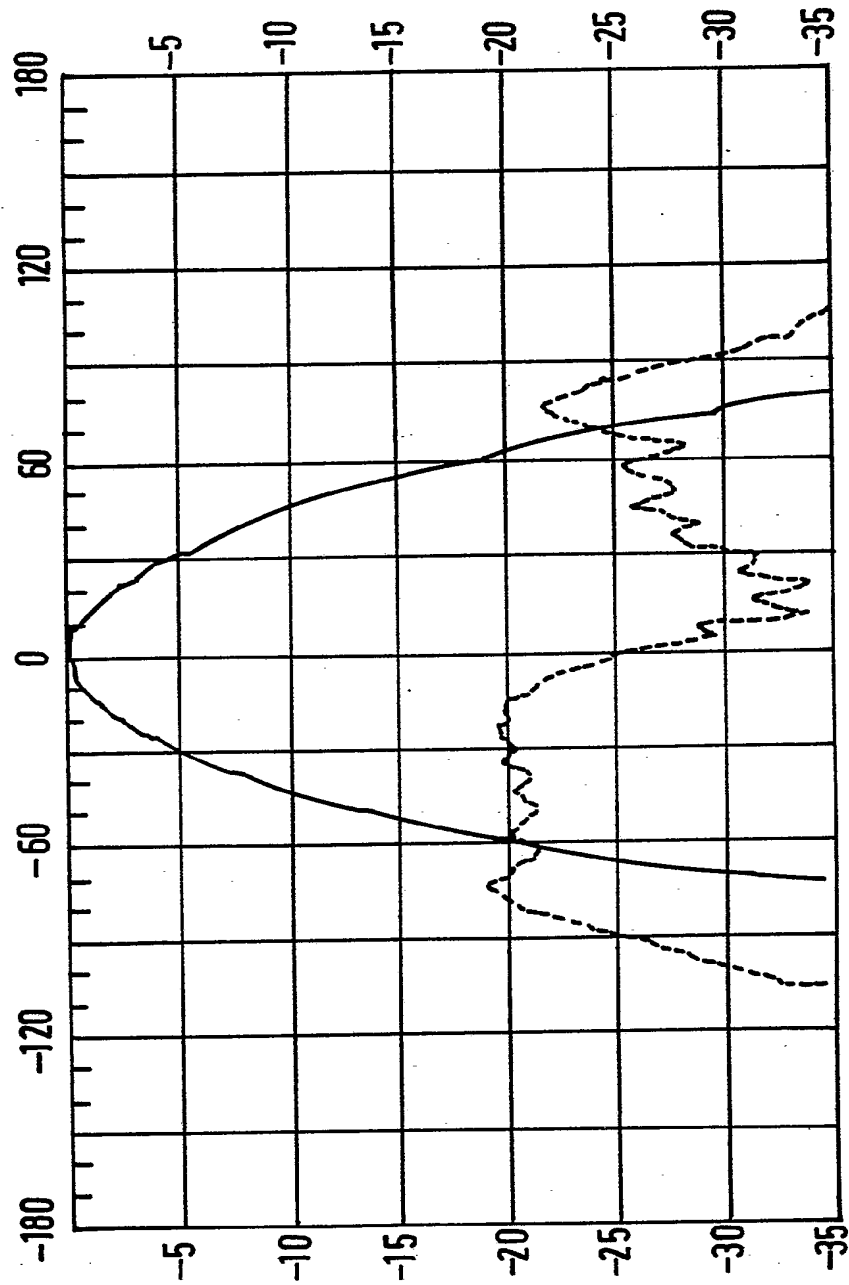


FIG.5

6/7

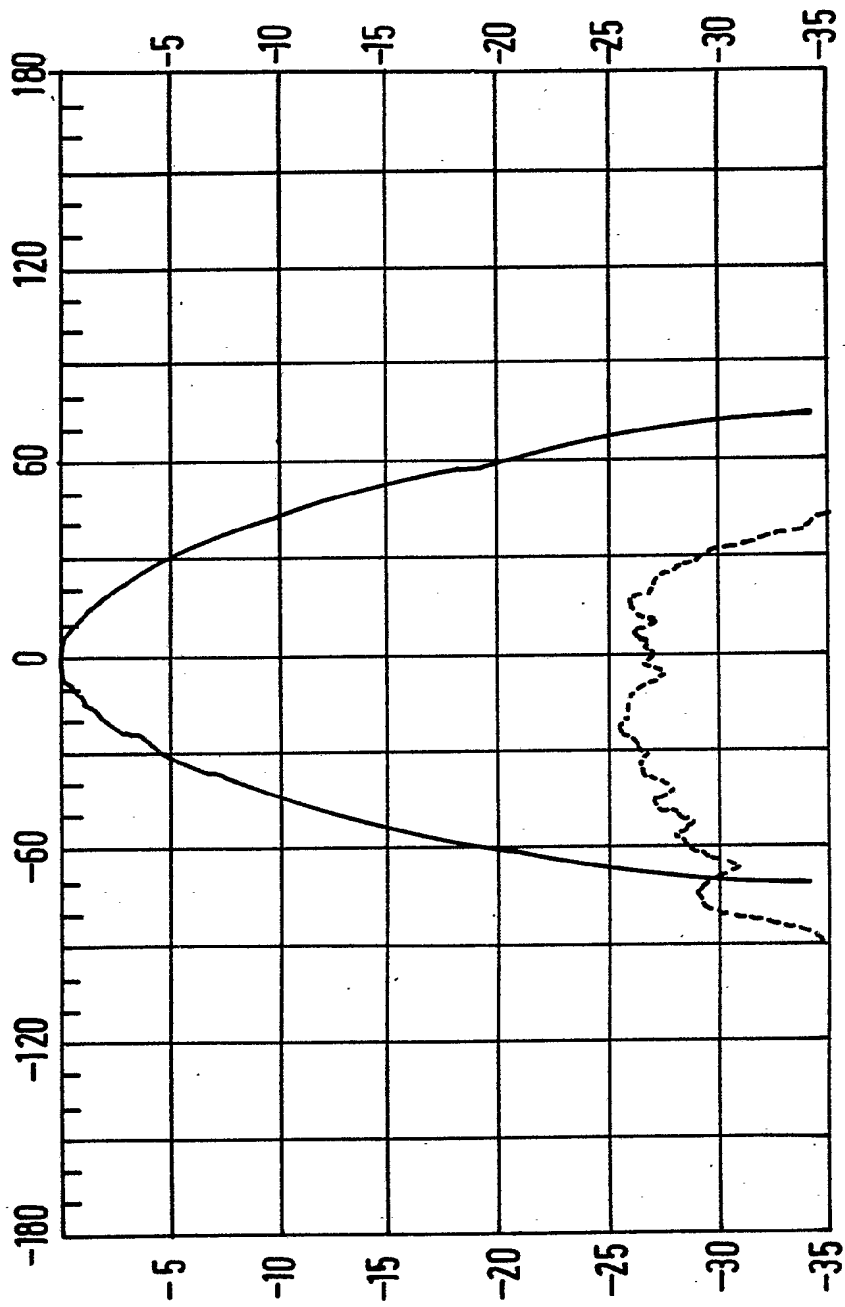


FIG.7

717

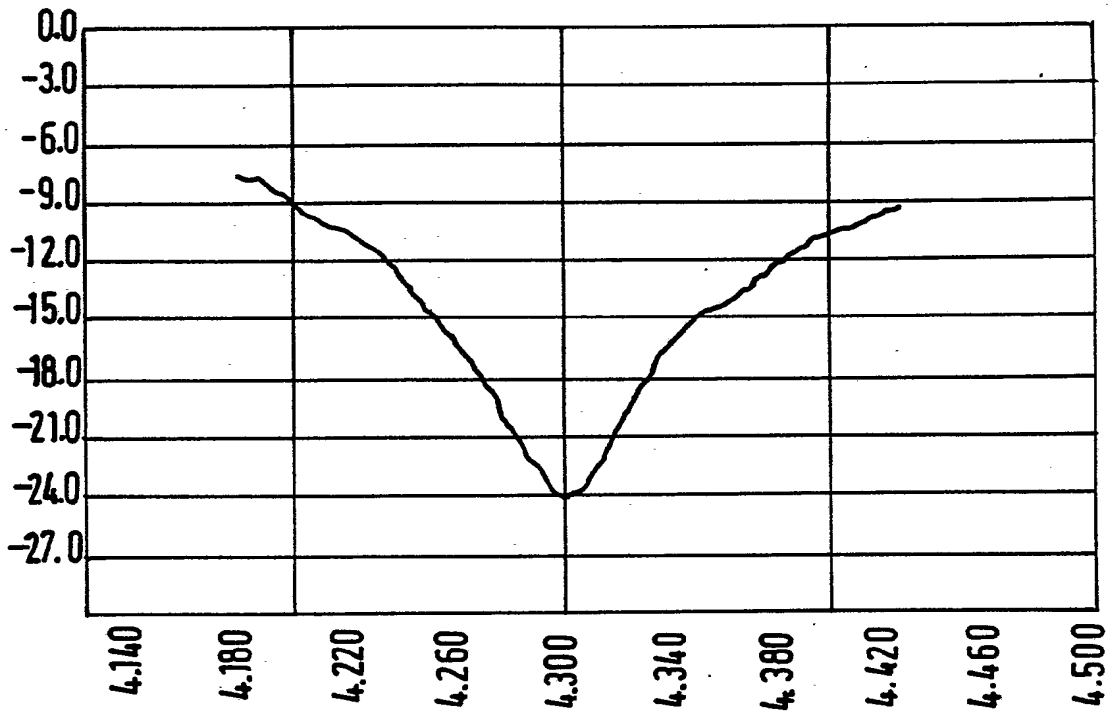


FIG.6

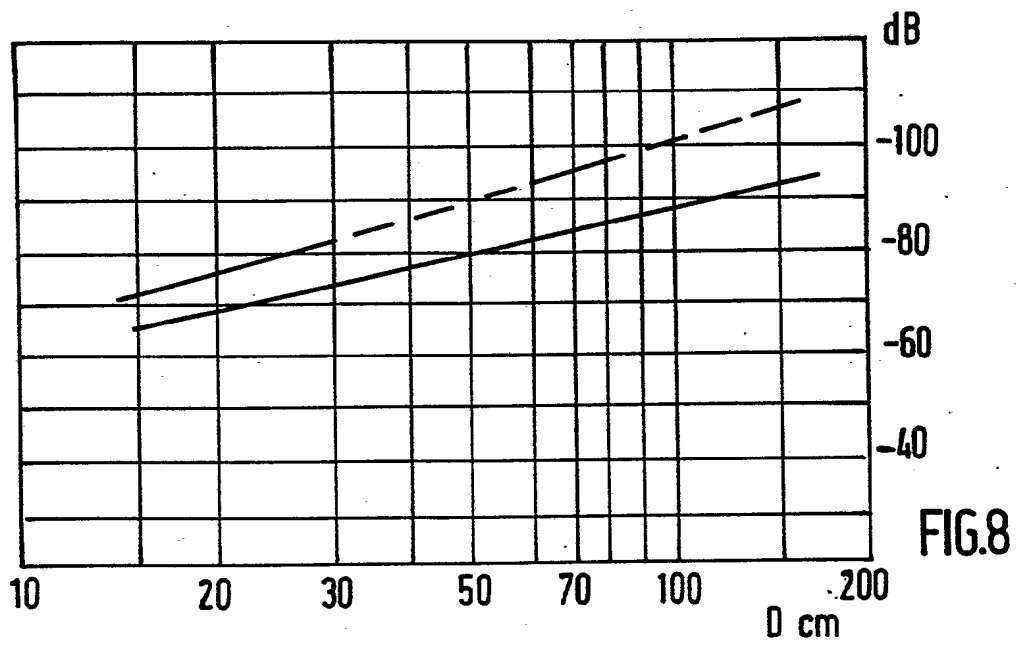


FIG.8