

FIG. 1A

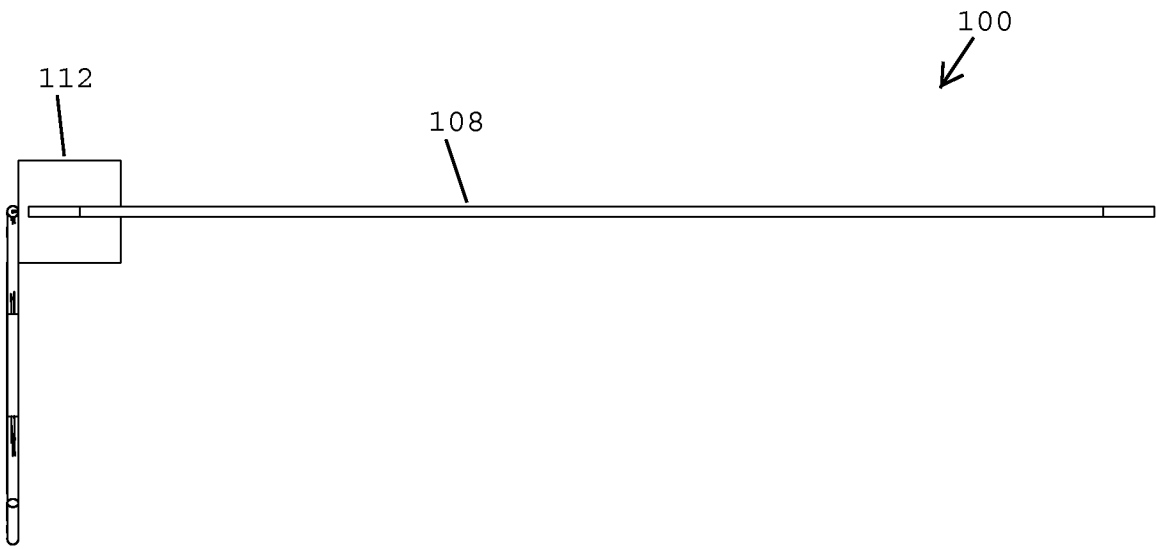


FIG. 1B

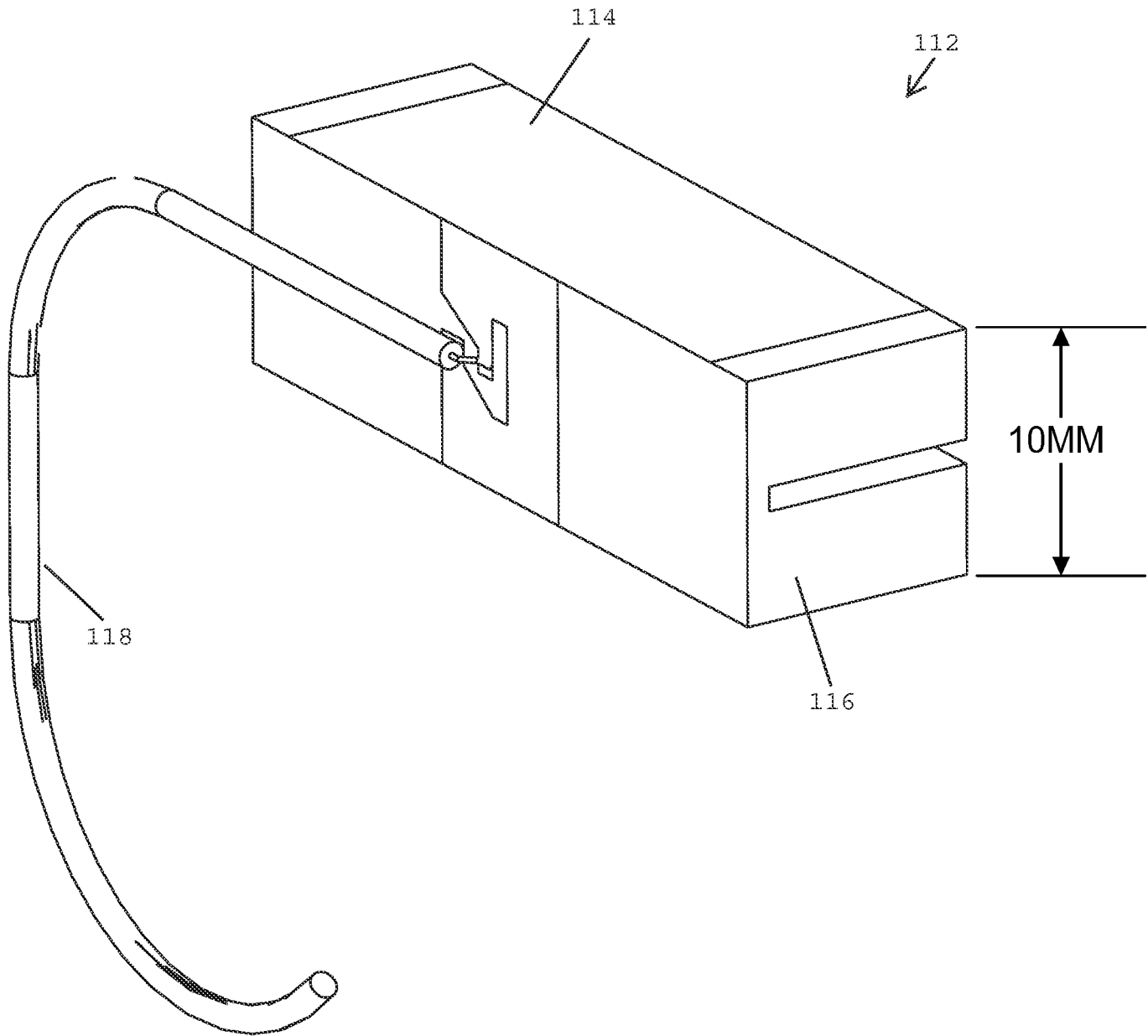


FIG. 1C

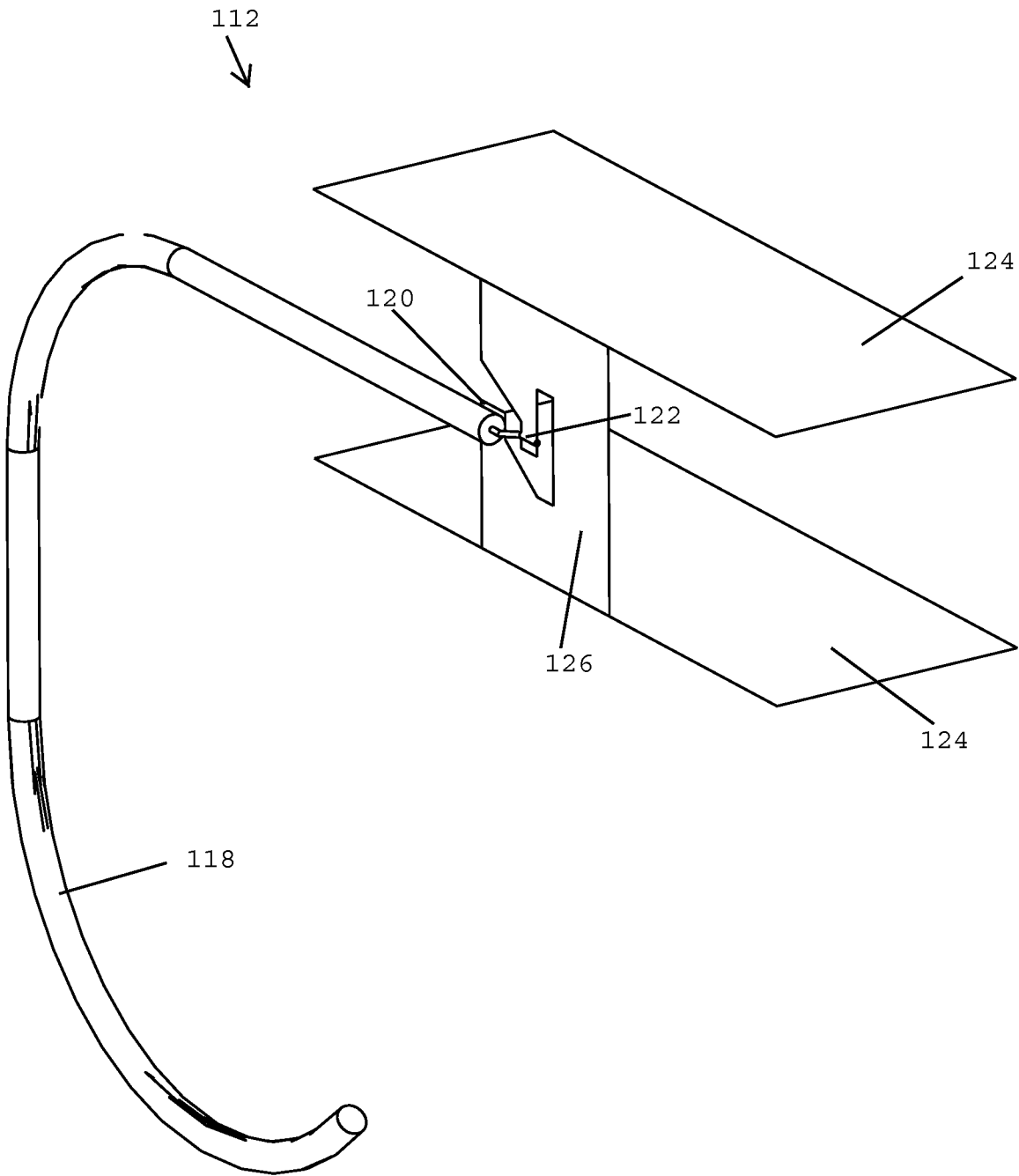


FIG. 1D

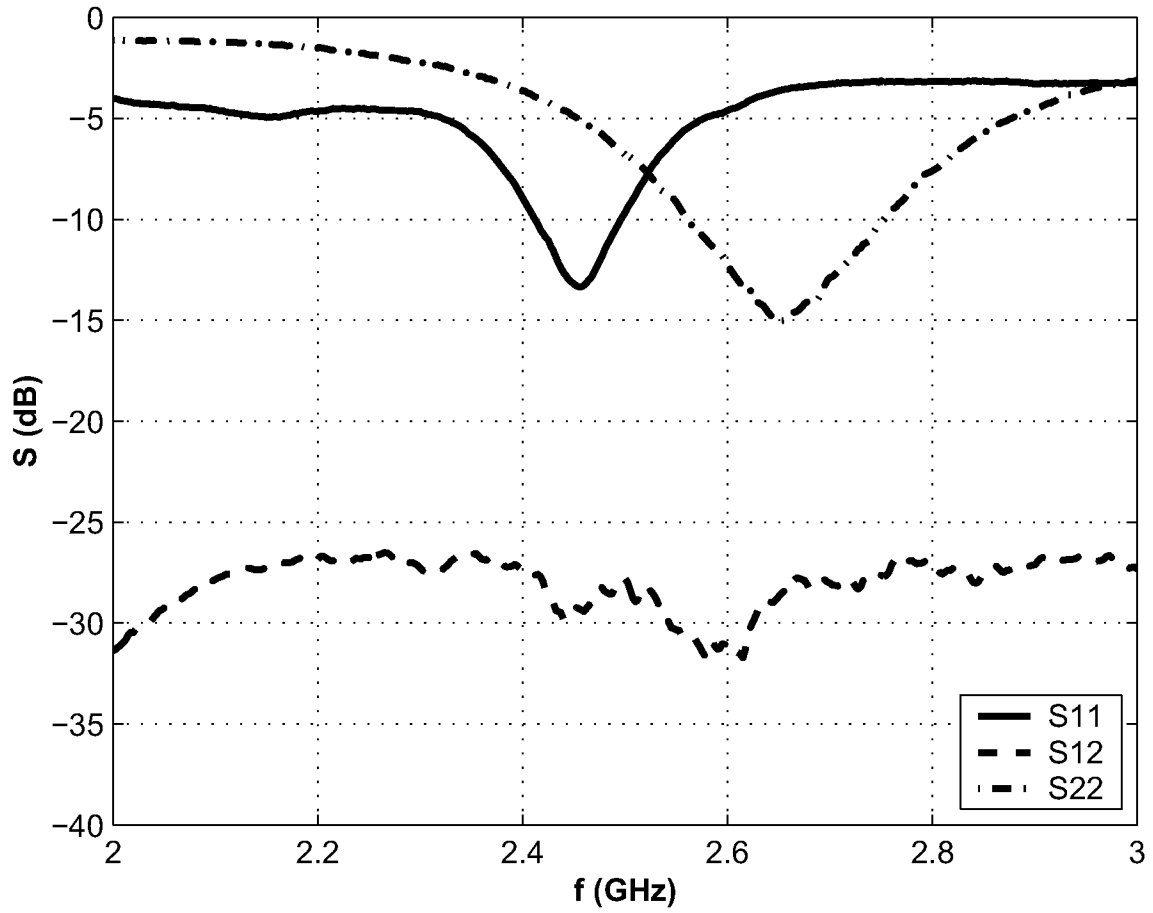


FIG. 2A

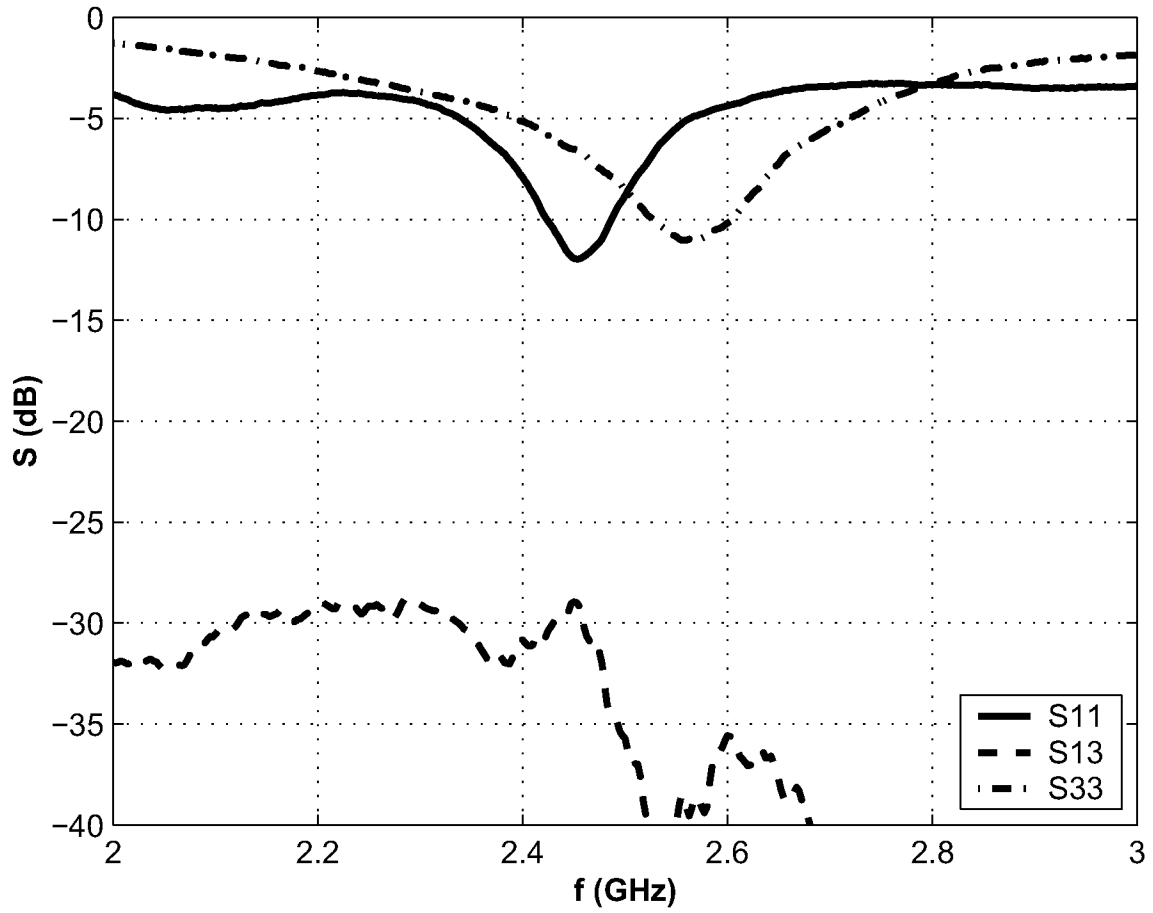


FIG. 2B

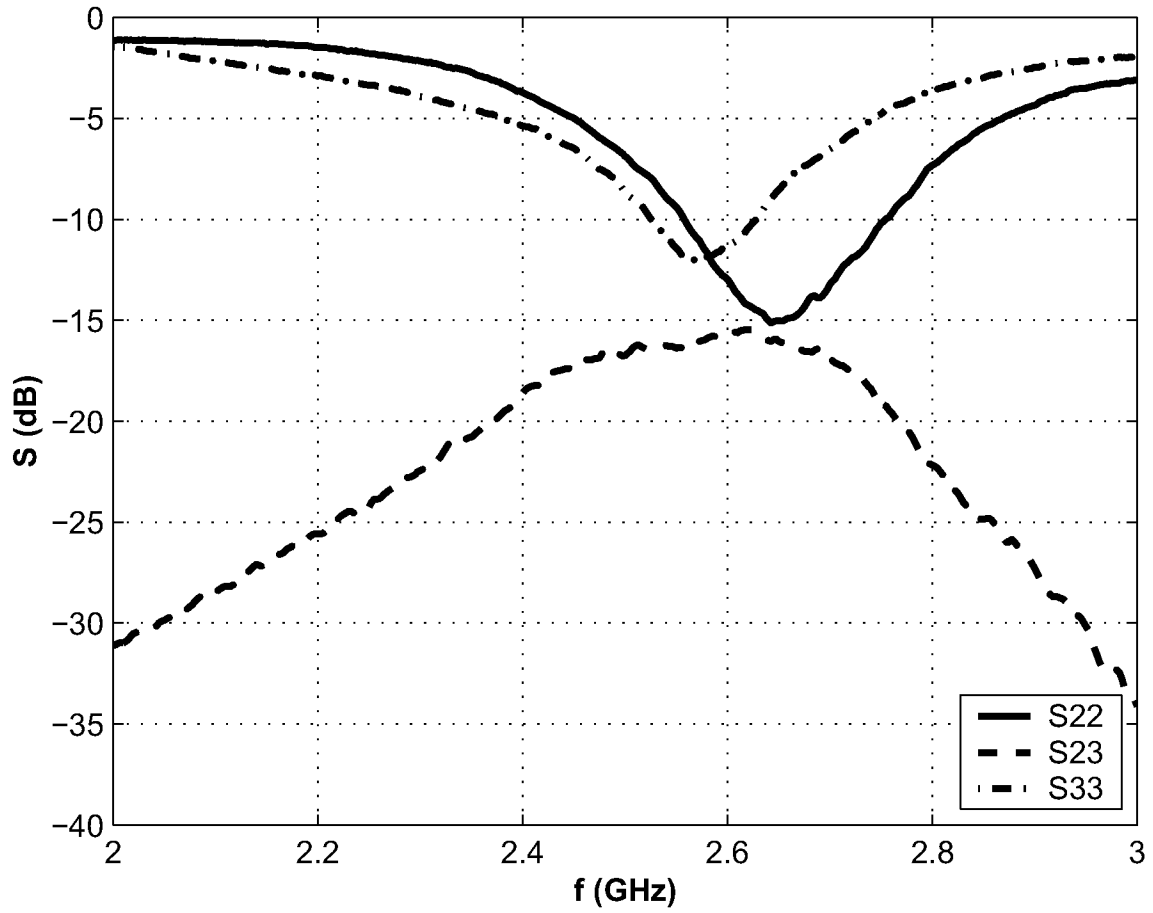


FIG. 2C

Gtotal (dBi) - phi=0 - 2450 MHz

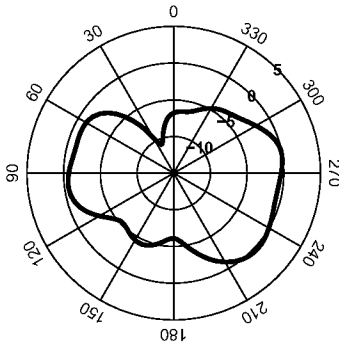


FIG. 3A

Gtotal (dBi) - phi=90 - 2450 MHz

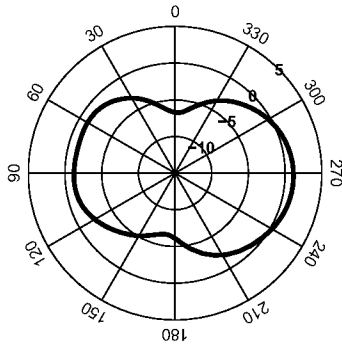


FIG. 3B

Gtotal (dBi) - theta=90 - 2450 MHz

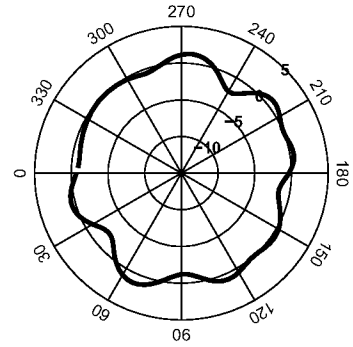


FIG. 3C



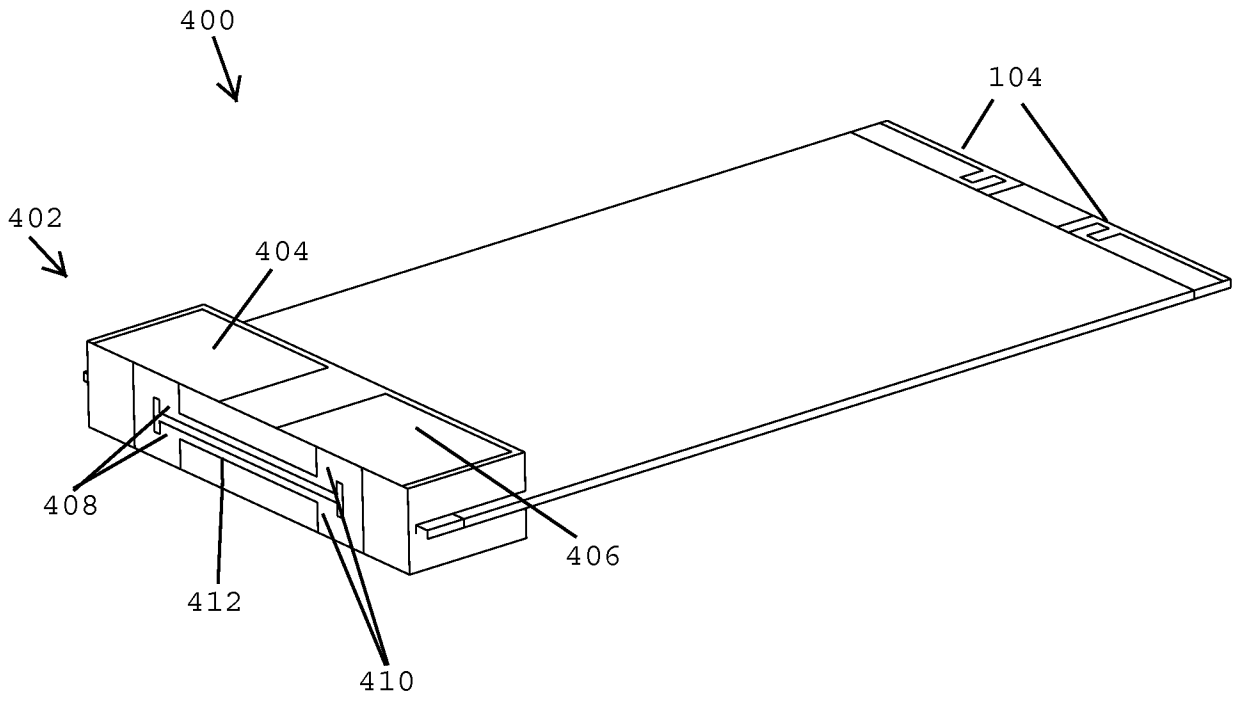


FIG. 4

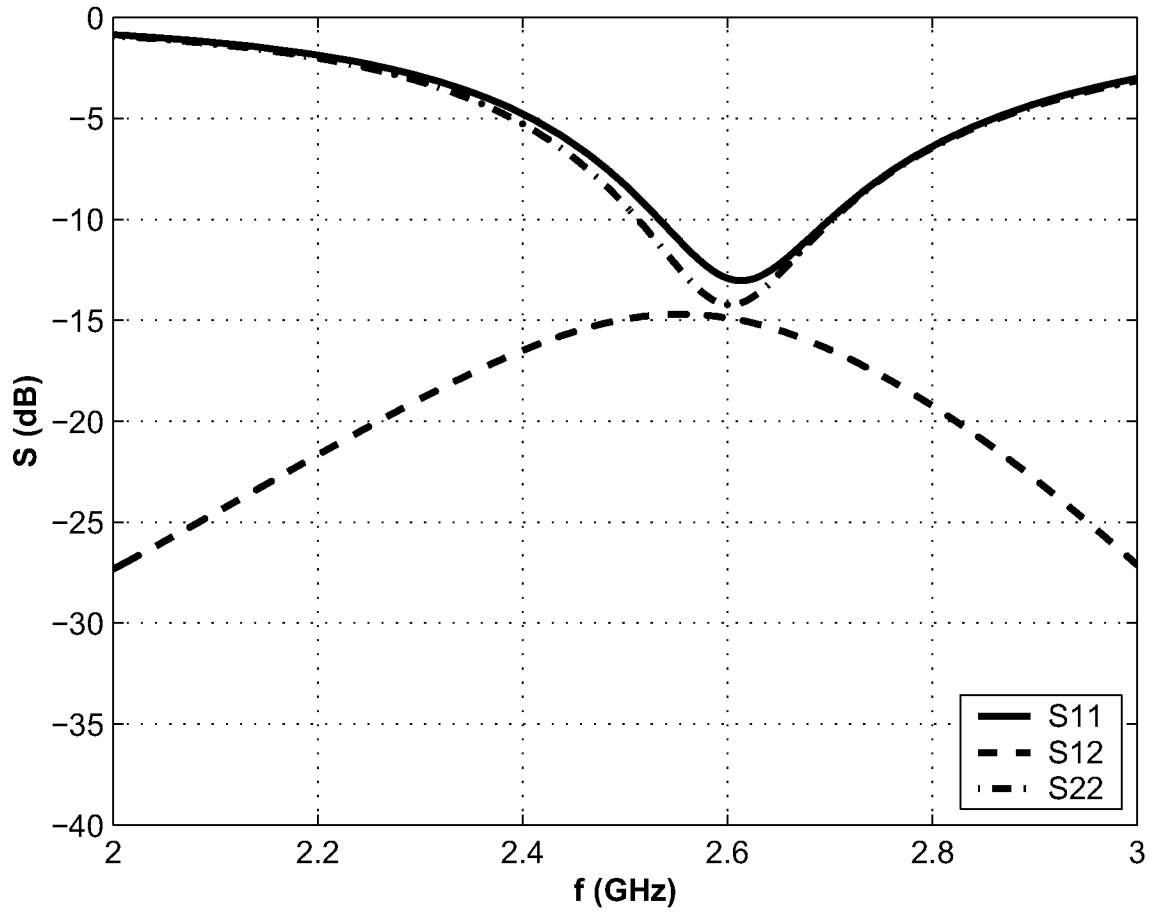


FIG. 5A

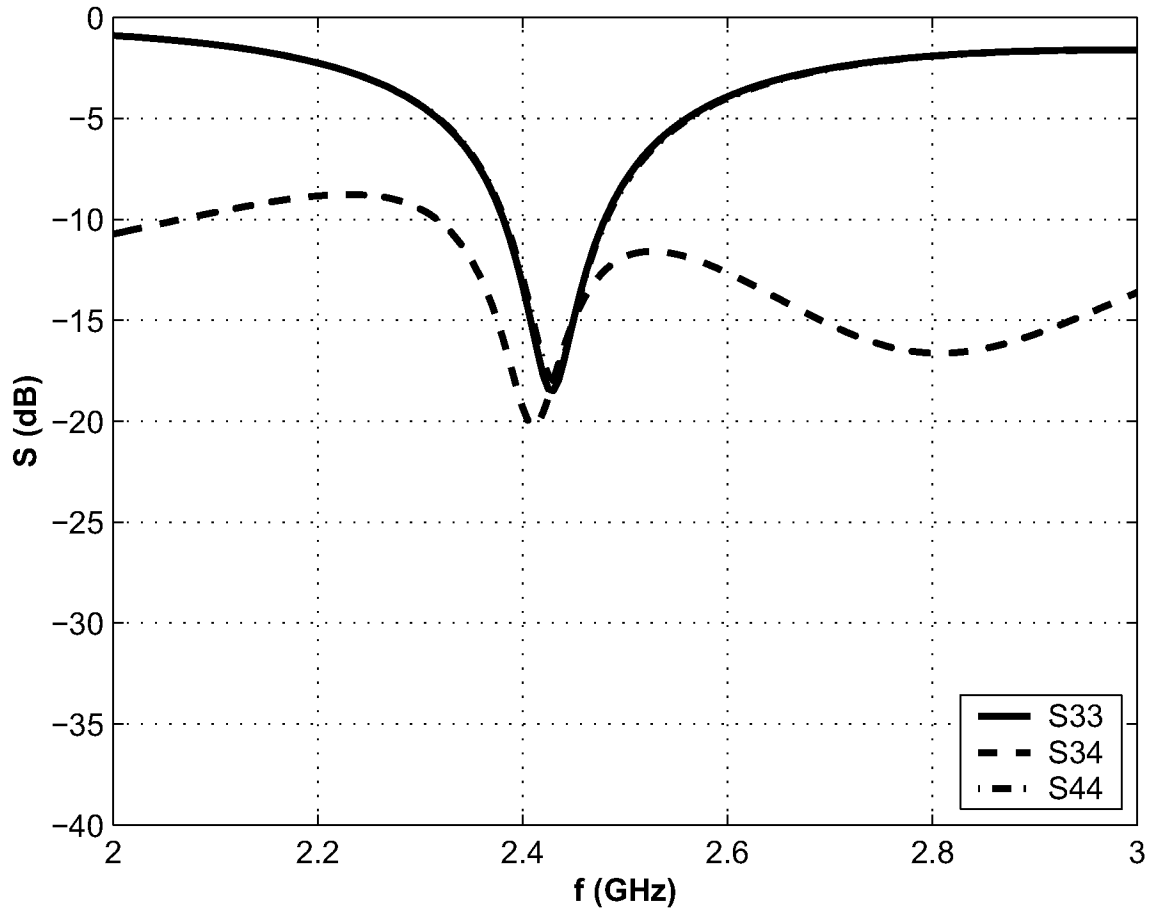


FIG. 5B

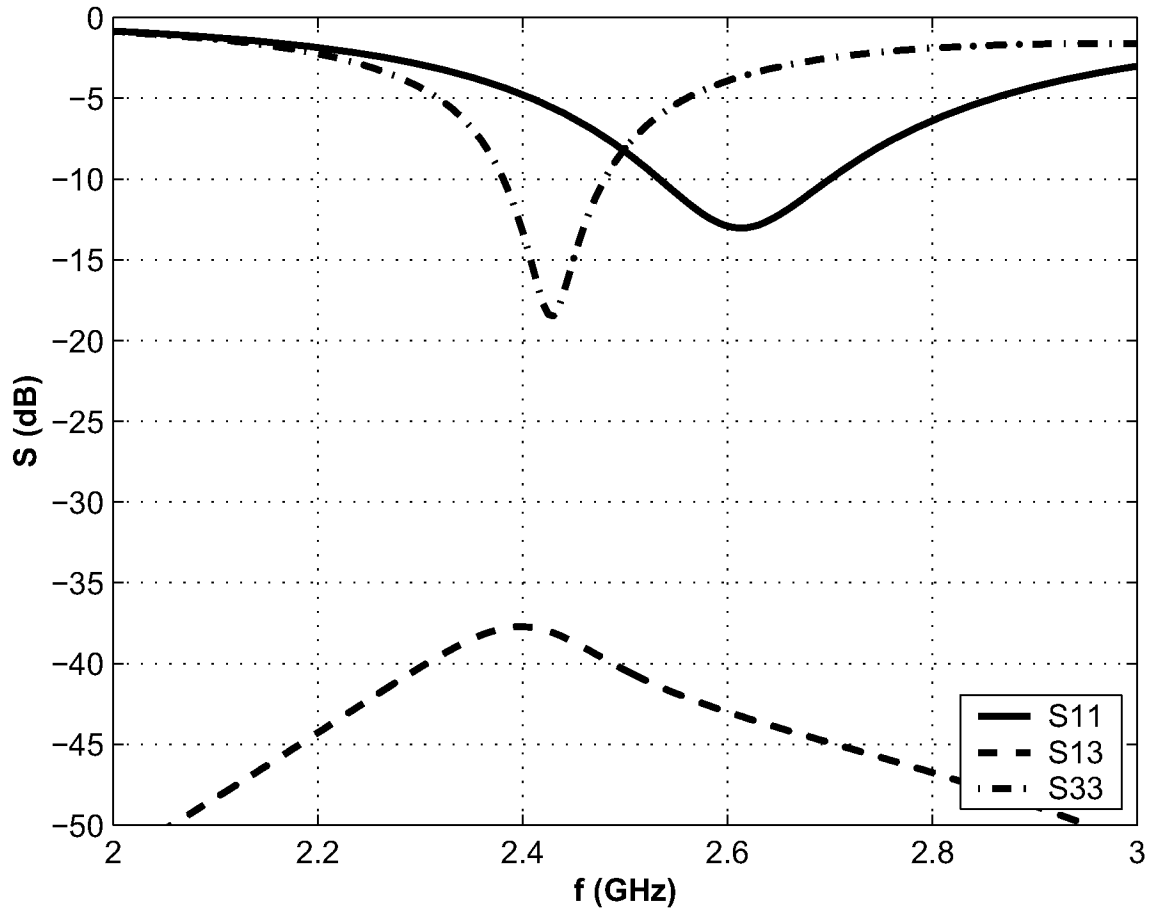


FIG. 5C

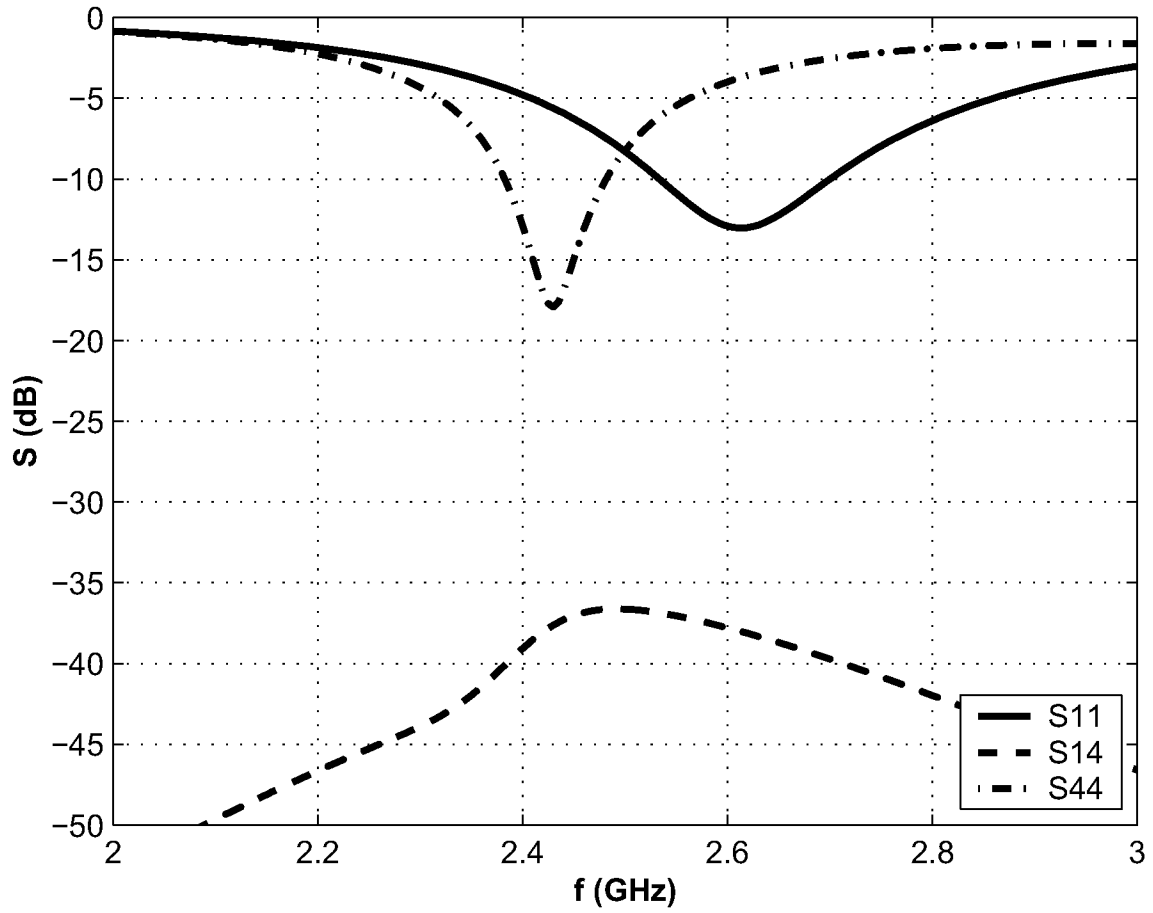


FIG. 5D

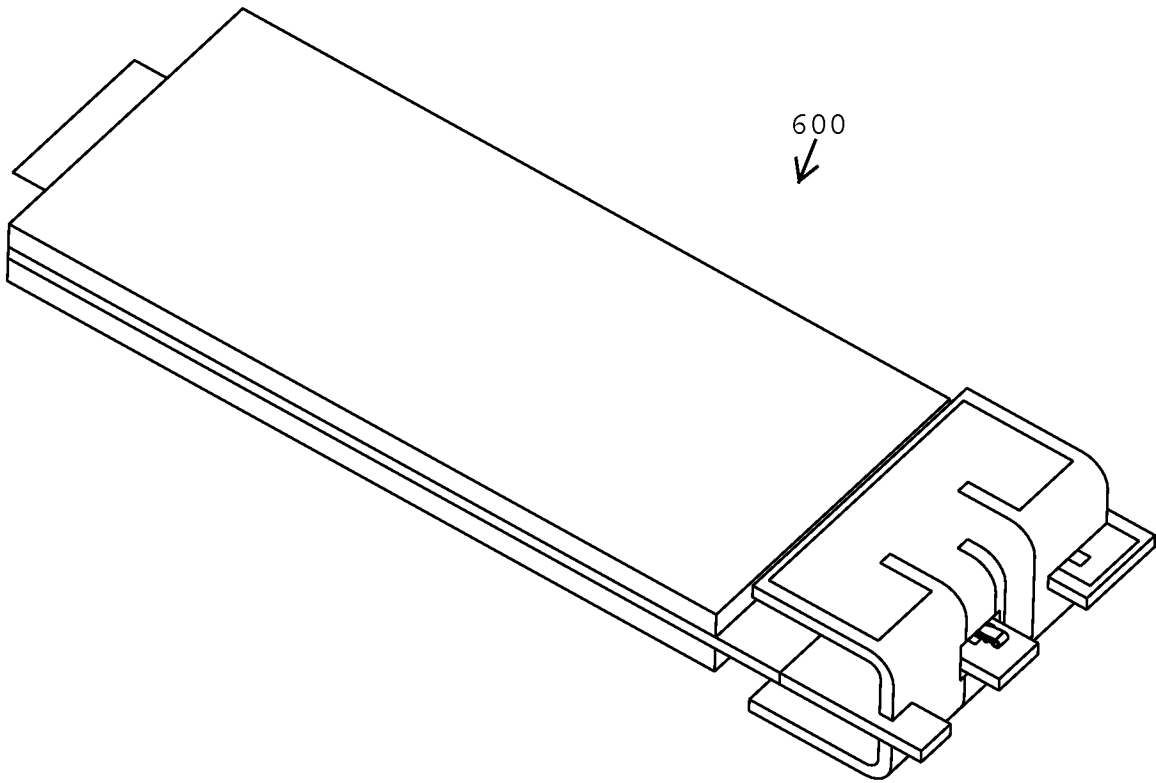


FIG. 6A

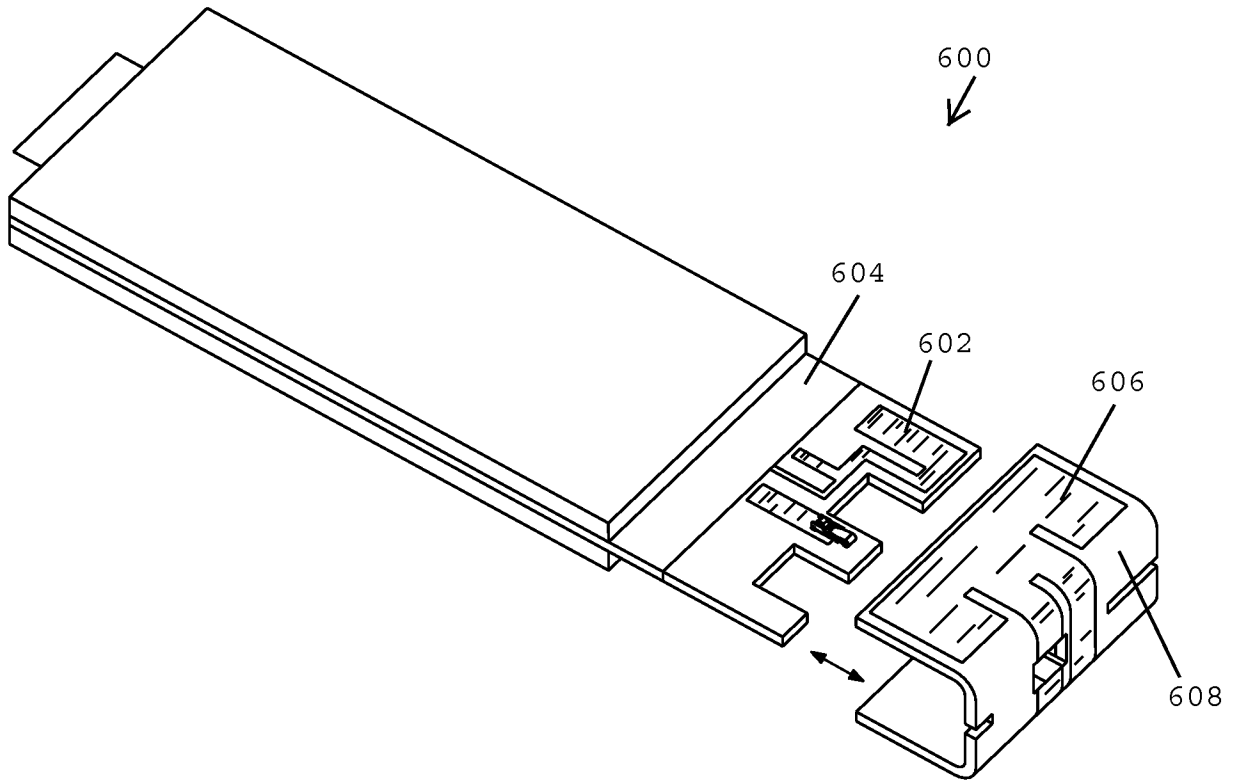


FIG. 6B

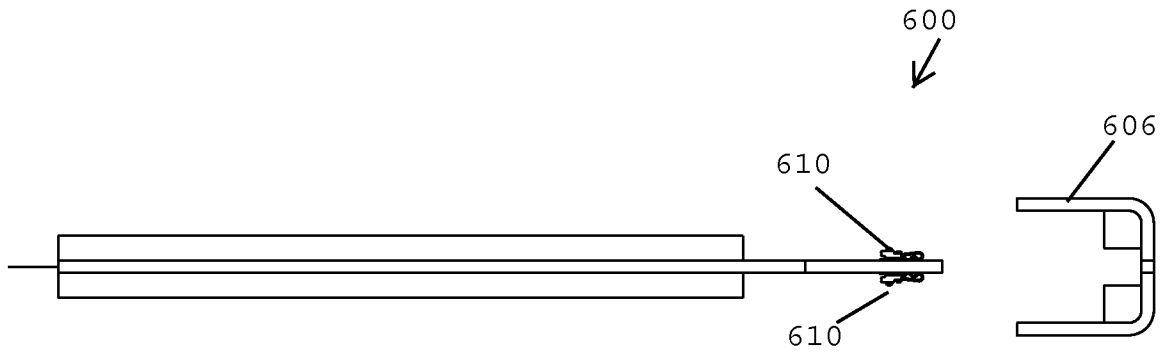


FIG. 6C



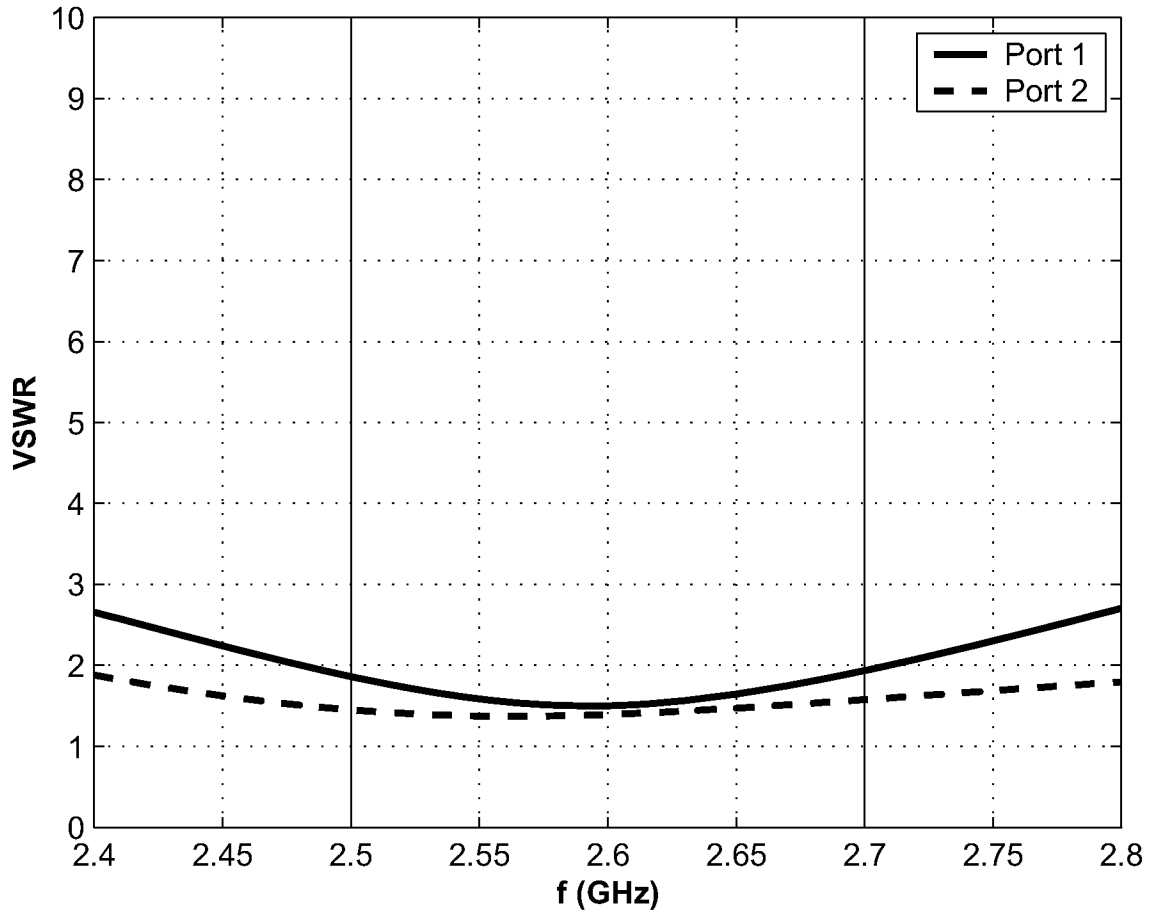


FIG. 7A

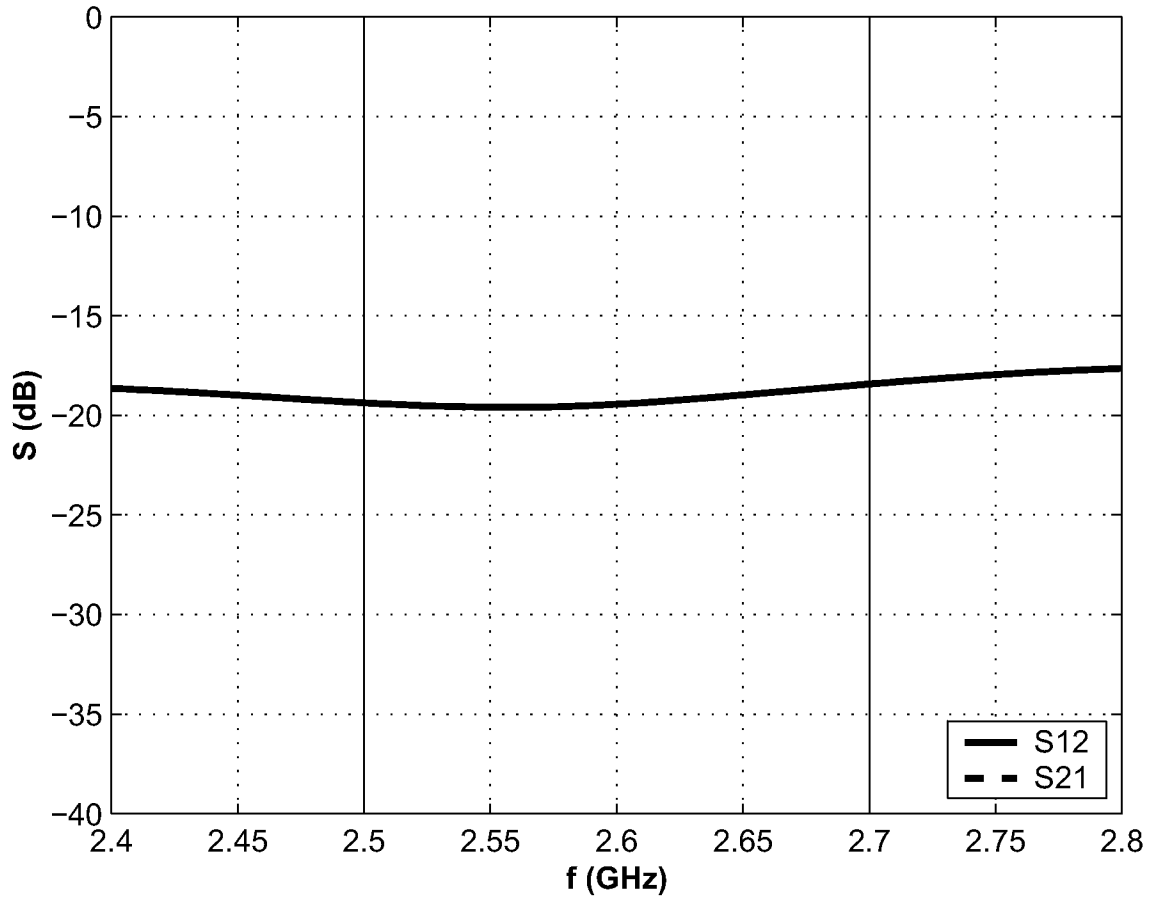


FIG. 7B

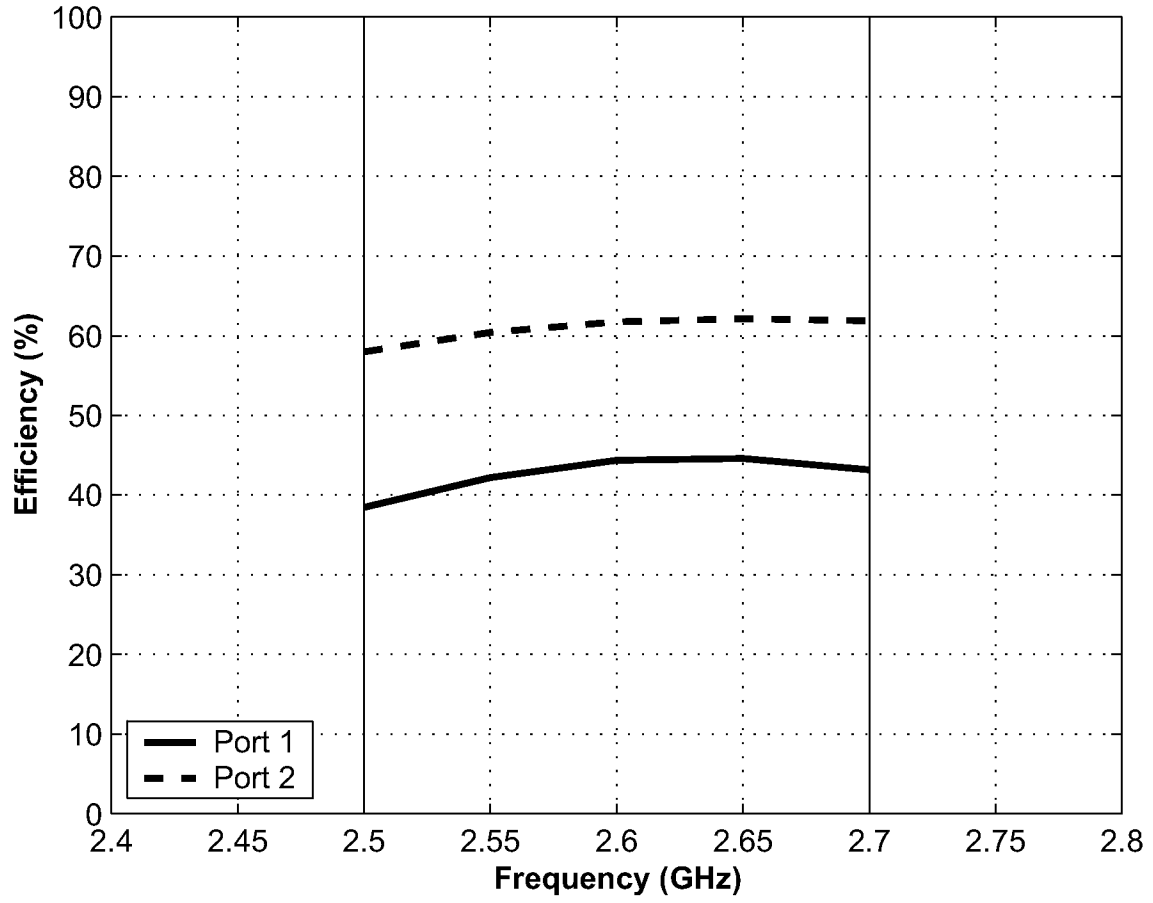


FIG. 7C

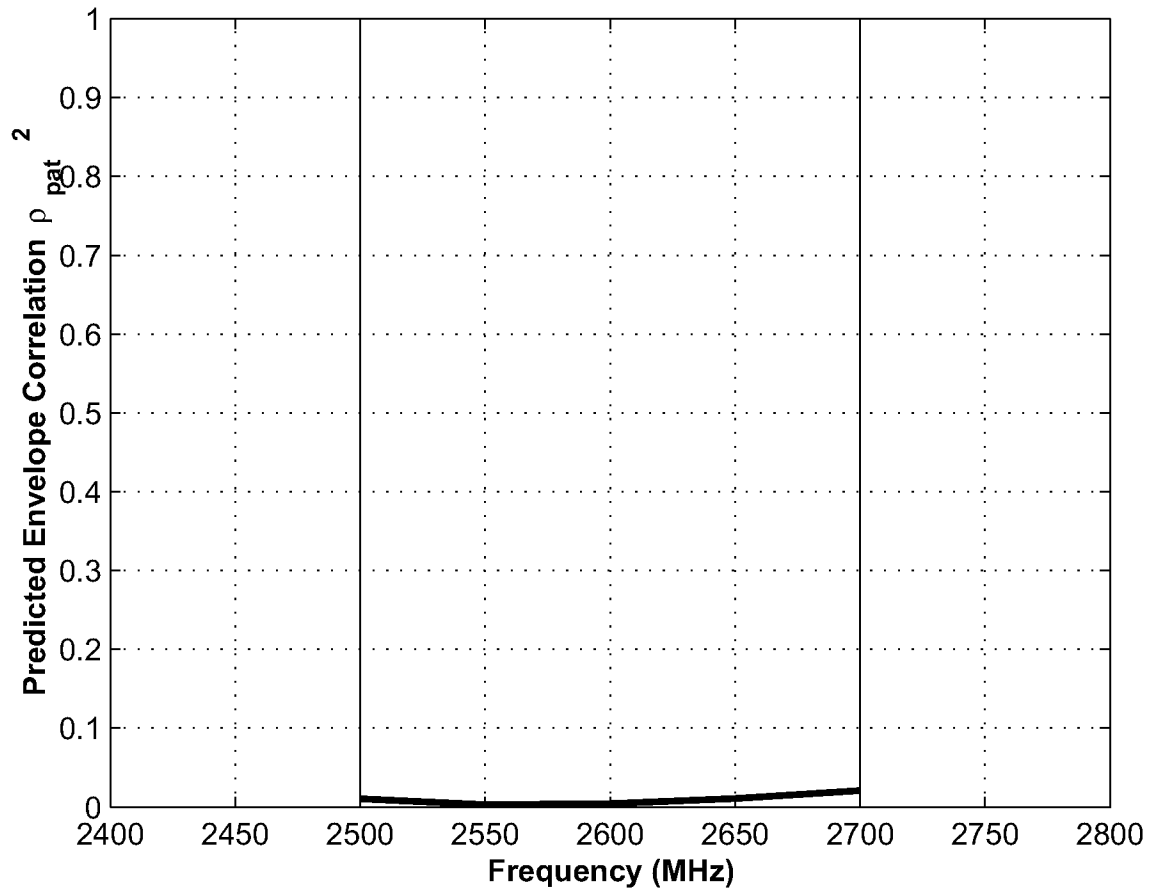


FIG. 7D

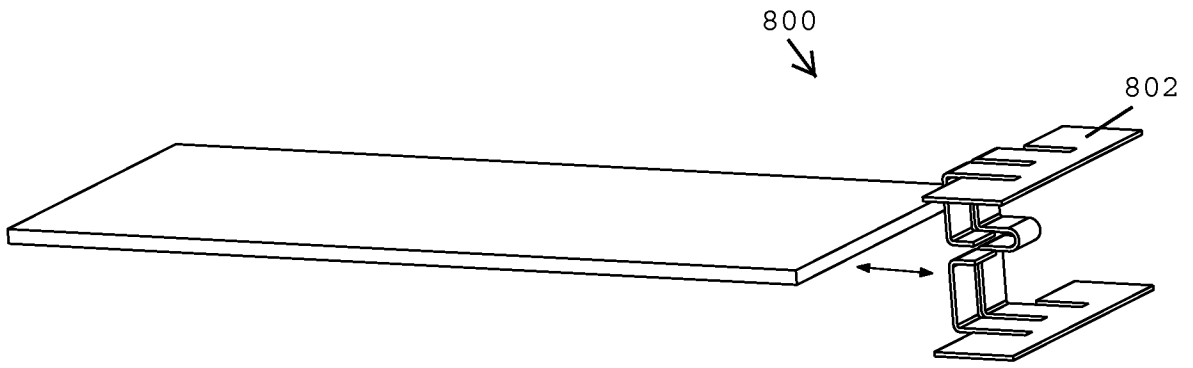


FIG. 8

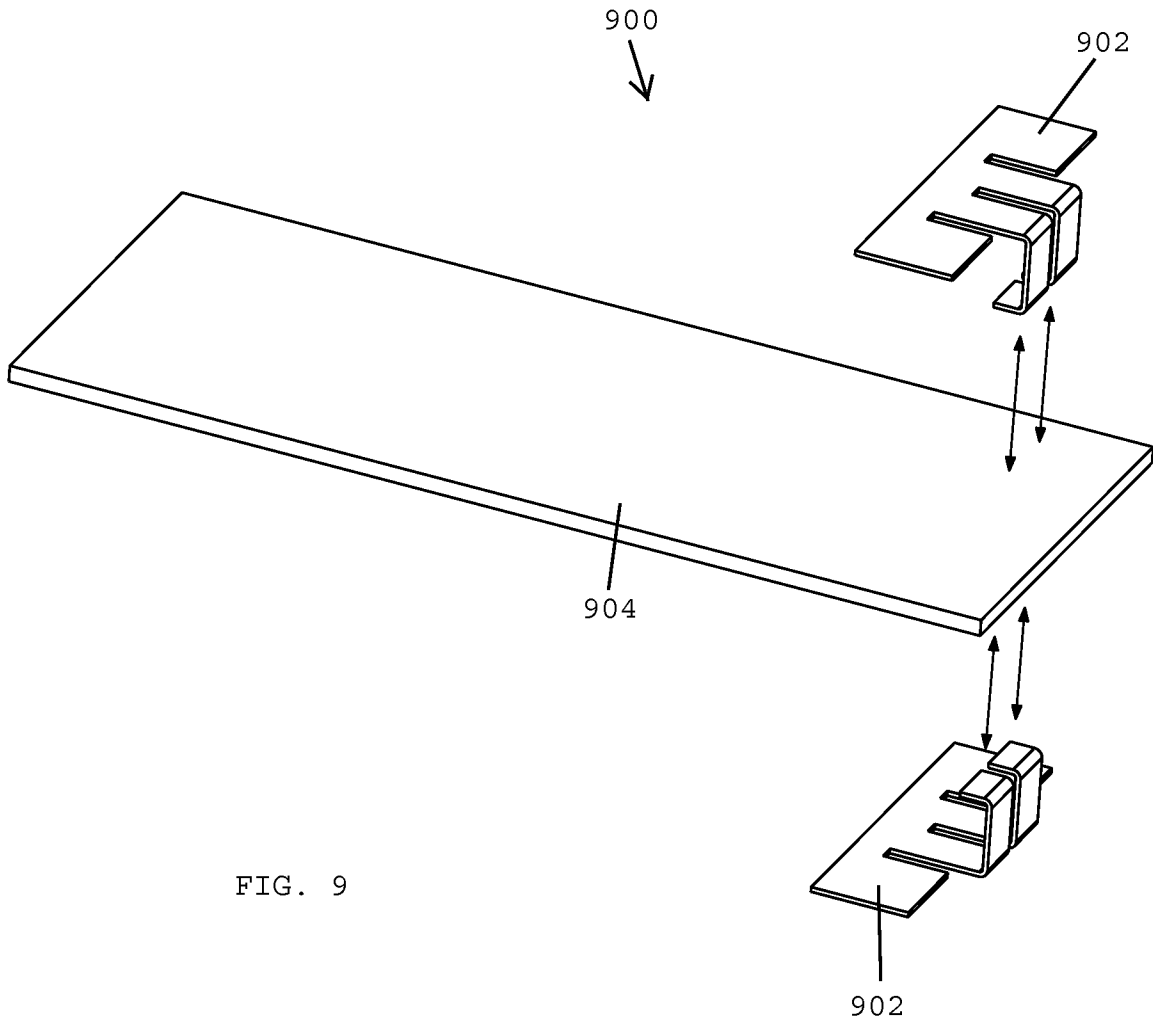


FIG. 9