

Fig. 1(Prior Art)

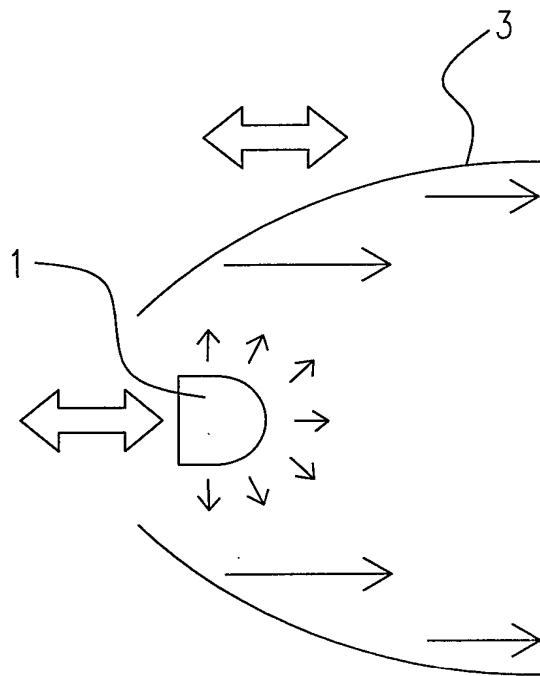


Fig. 2(Prior Art)

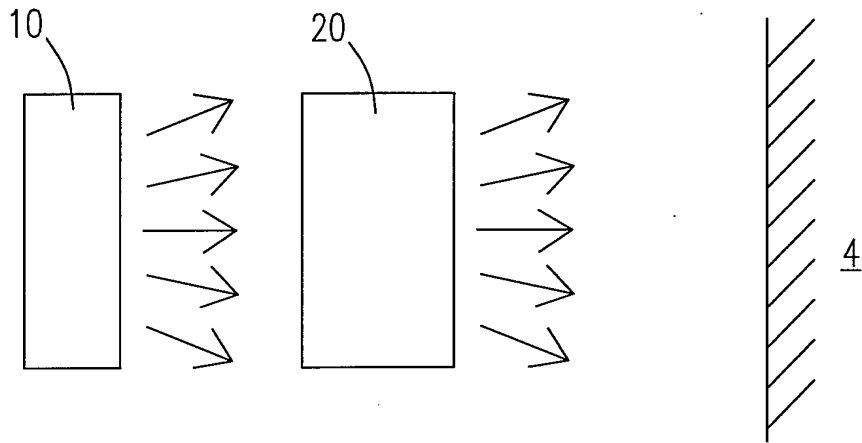


Fig. 3(Prior Art)

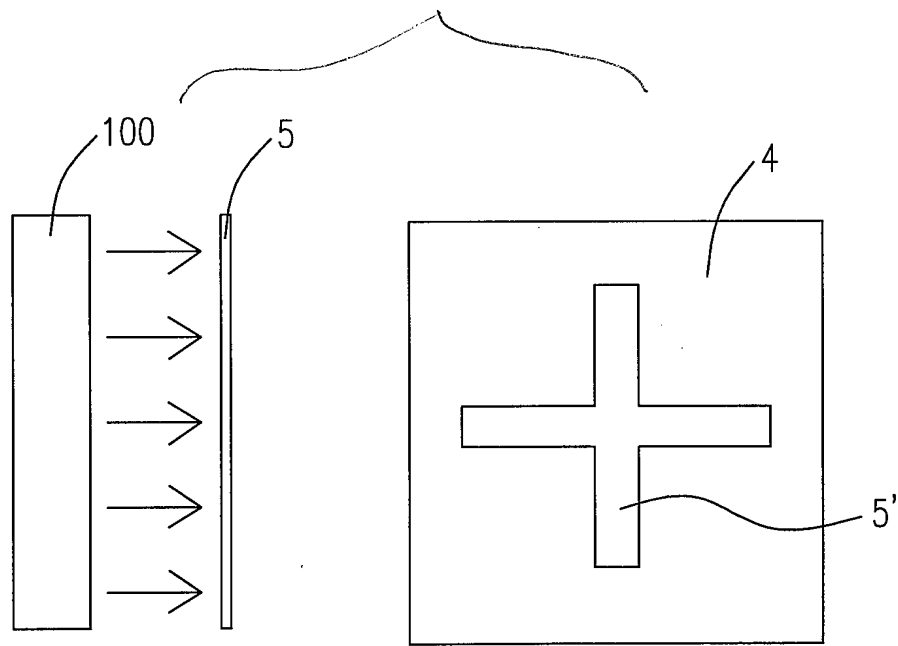


Fig. 4(Prior Art)

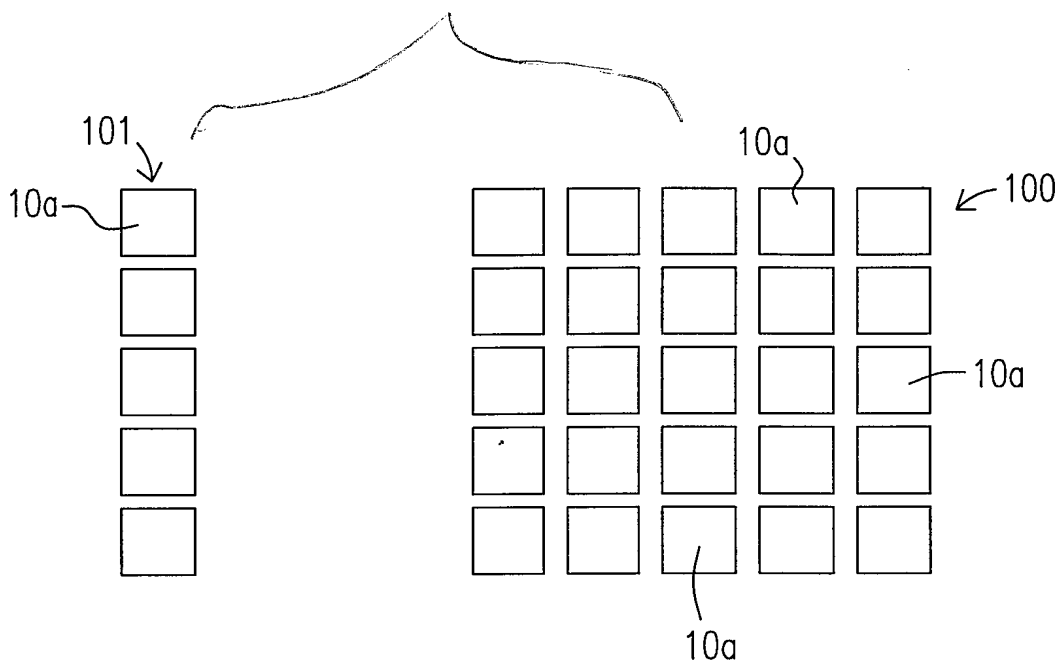


Fig. 5(Prior Art)

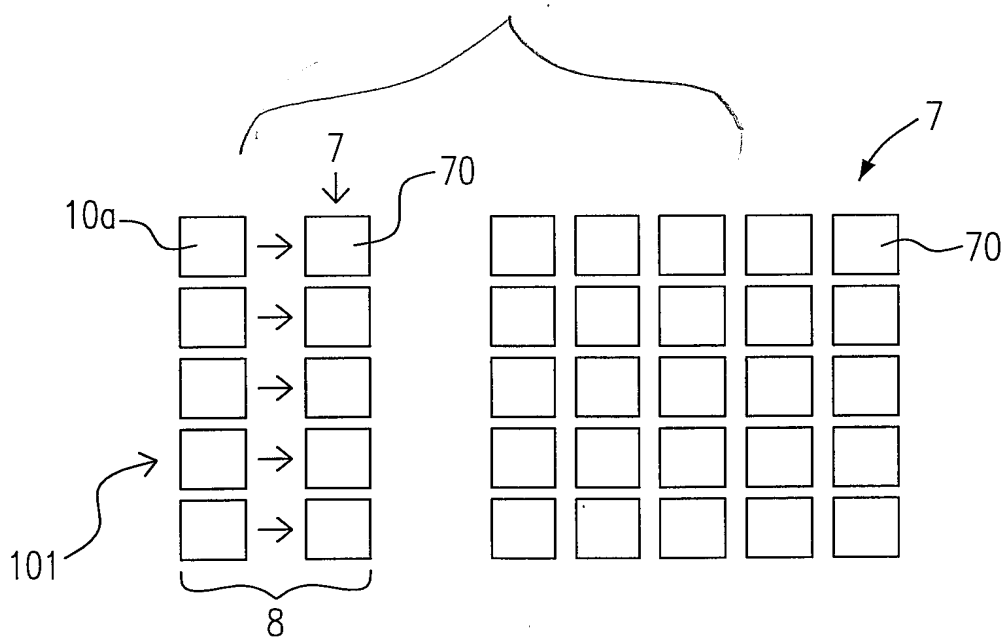


Fig. 6

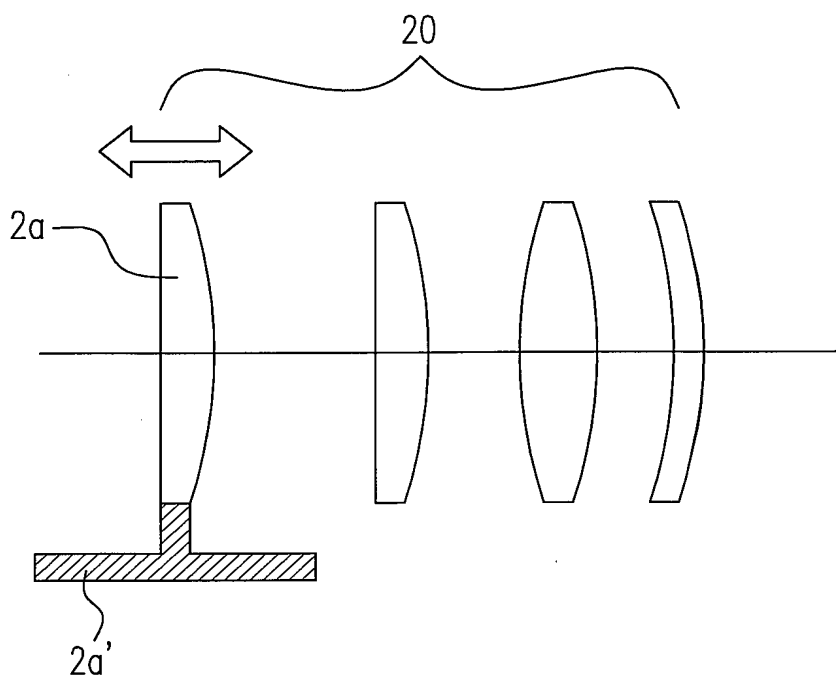


Fig. 7

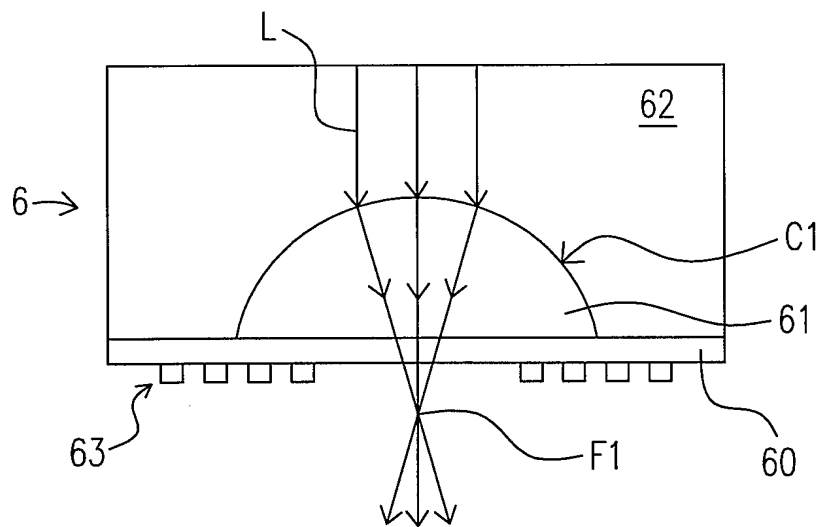


Fig. 8

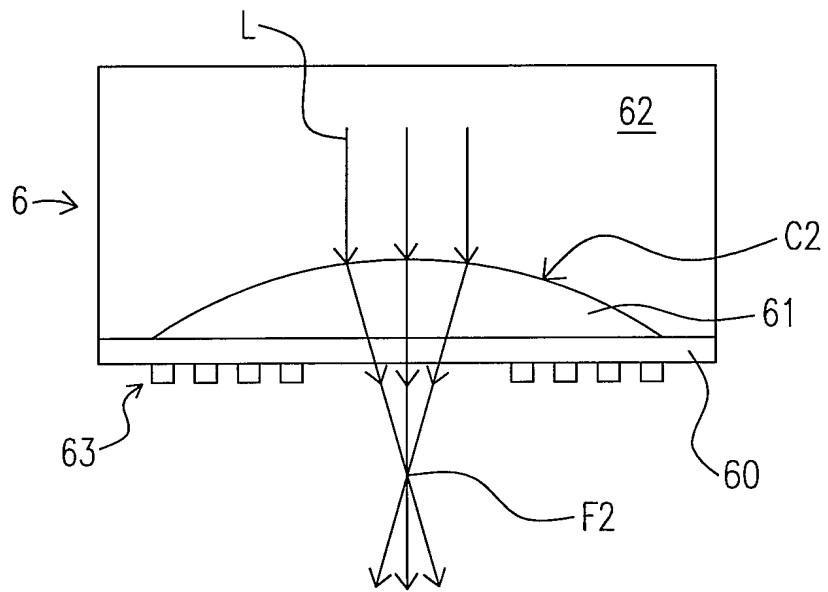


Fig. 9

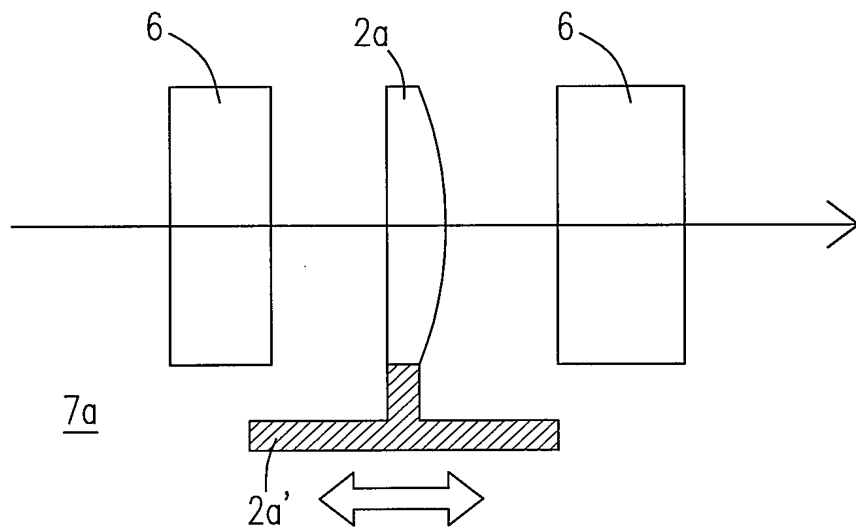


Fig. 10

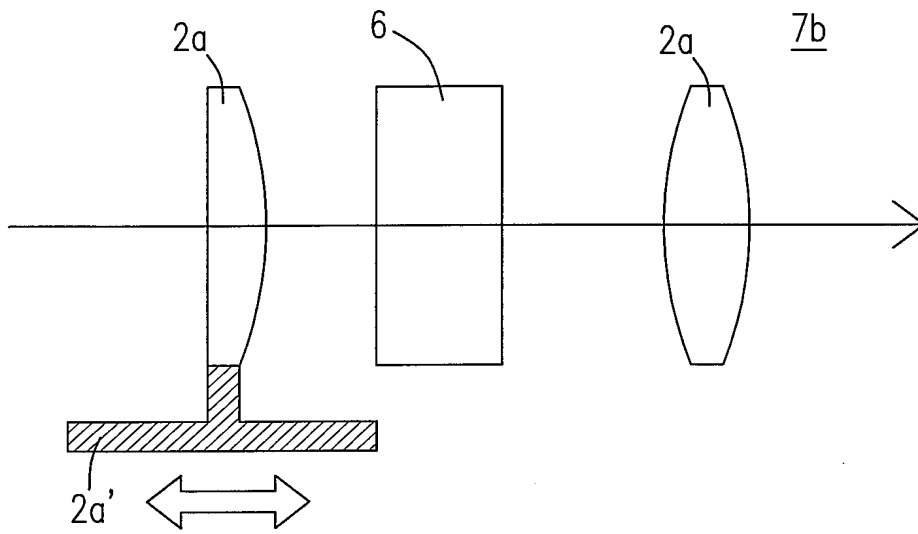


Fig. 11

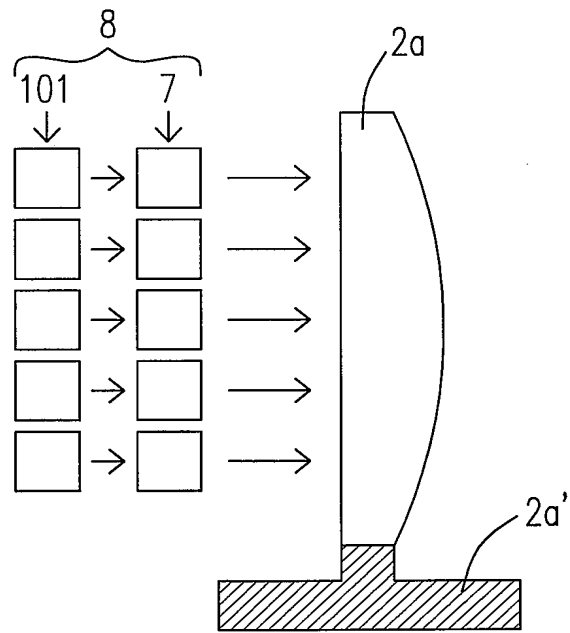


Fig. 12

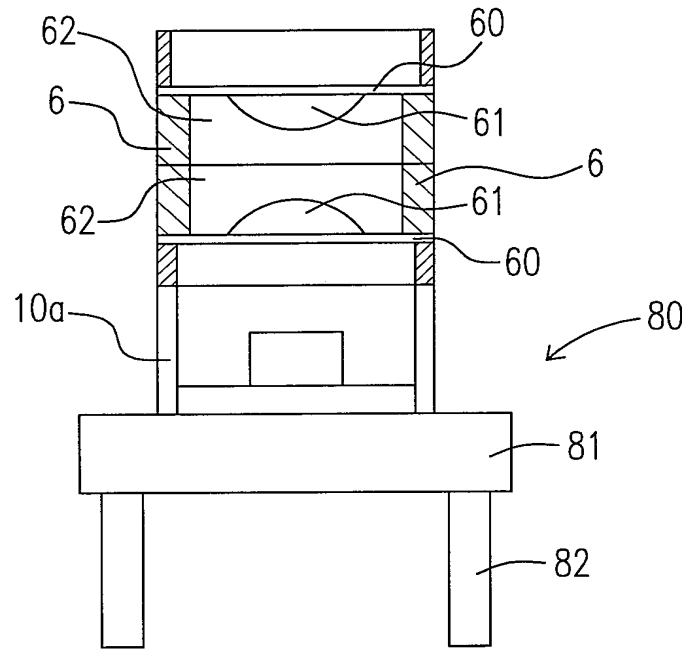


Fig. 13

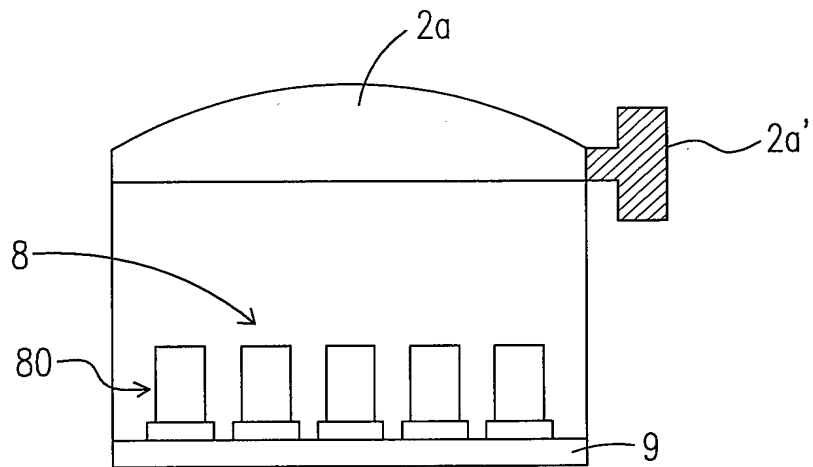
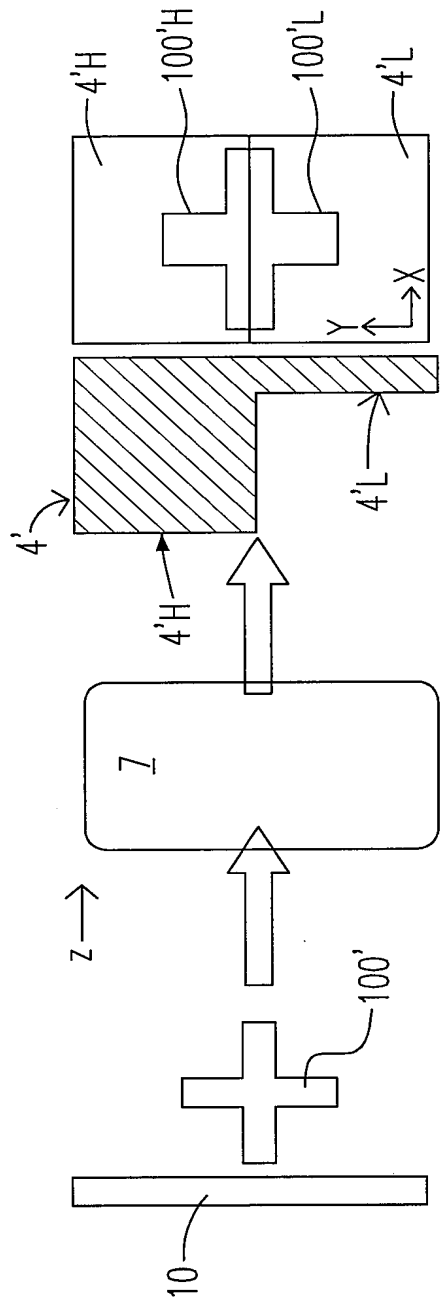
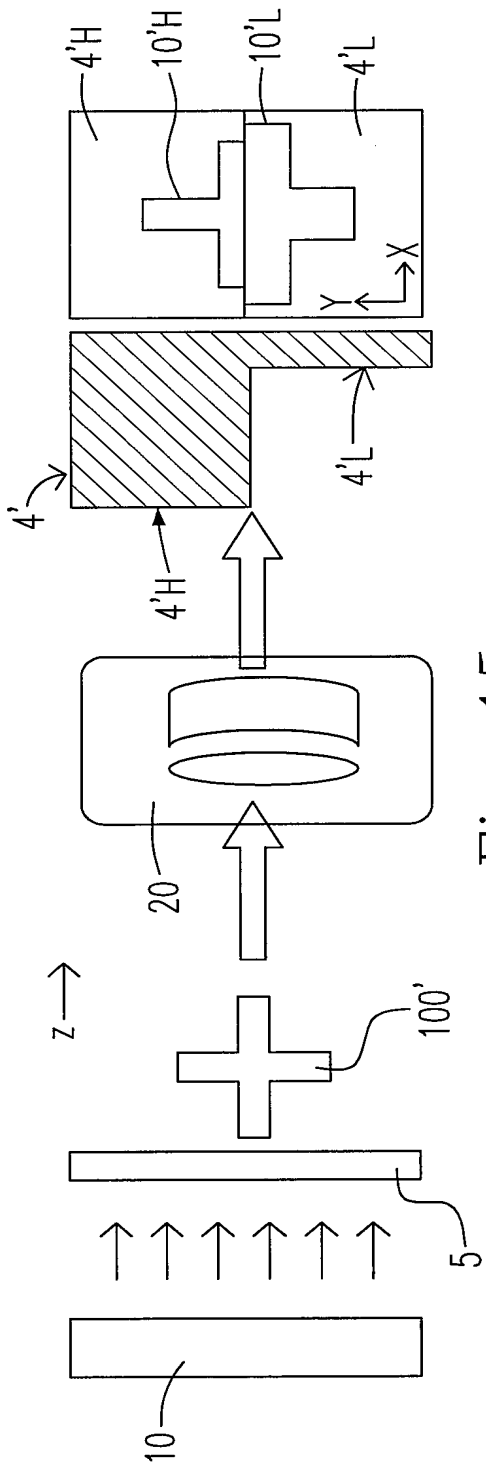


Fig. 14





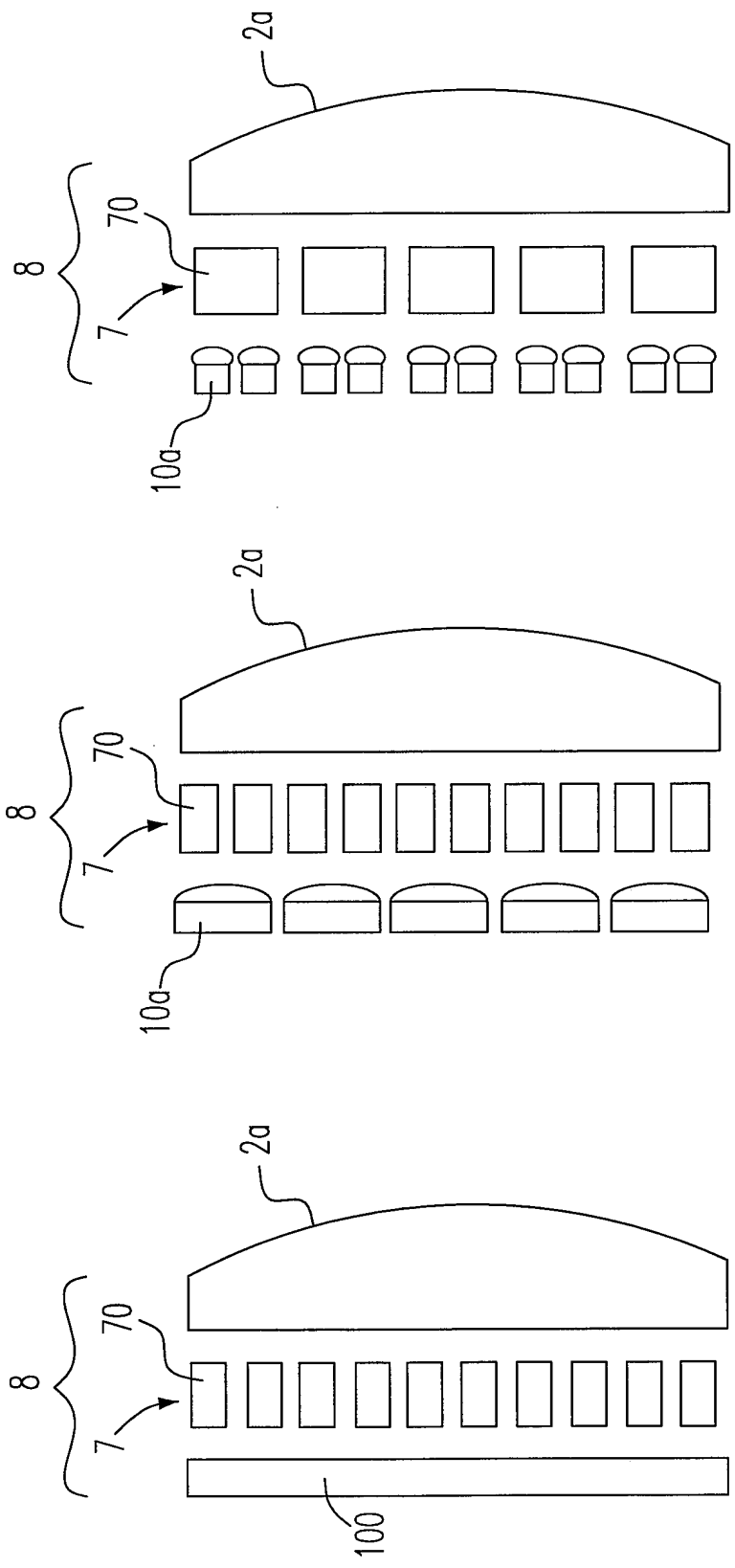


Fig. 17

Fig. 18

Fig. 19

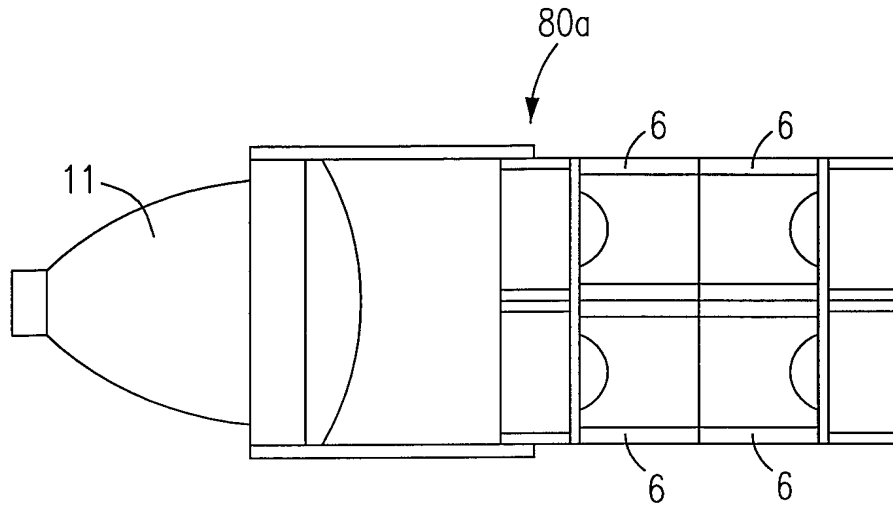


Fig. 20

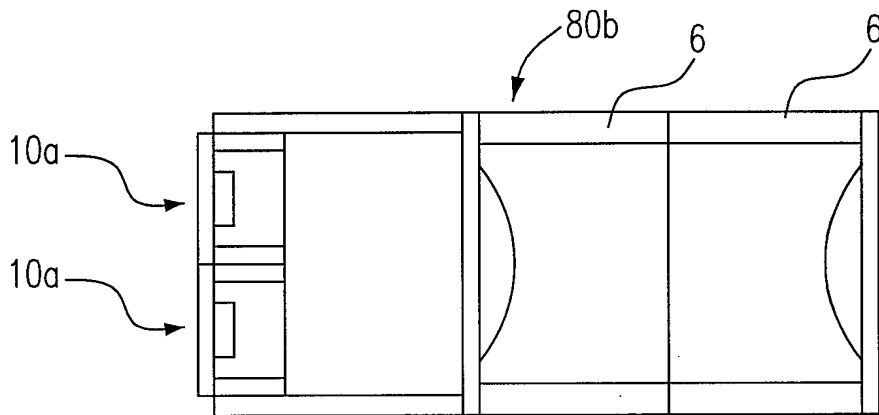


Fig. 21

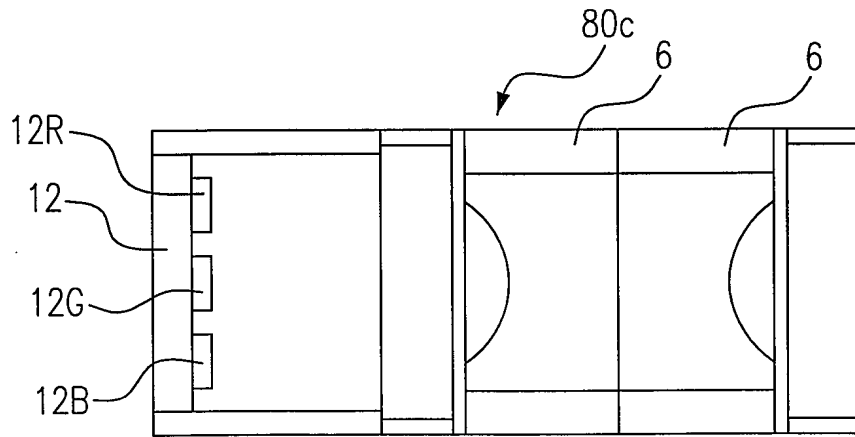


Fig. 22

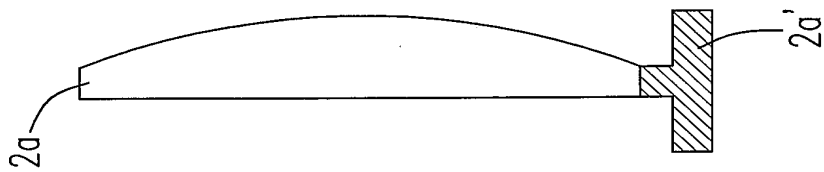
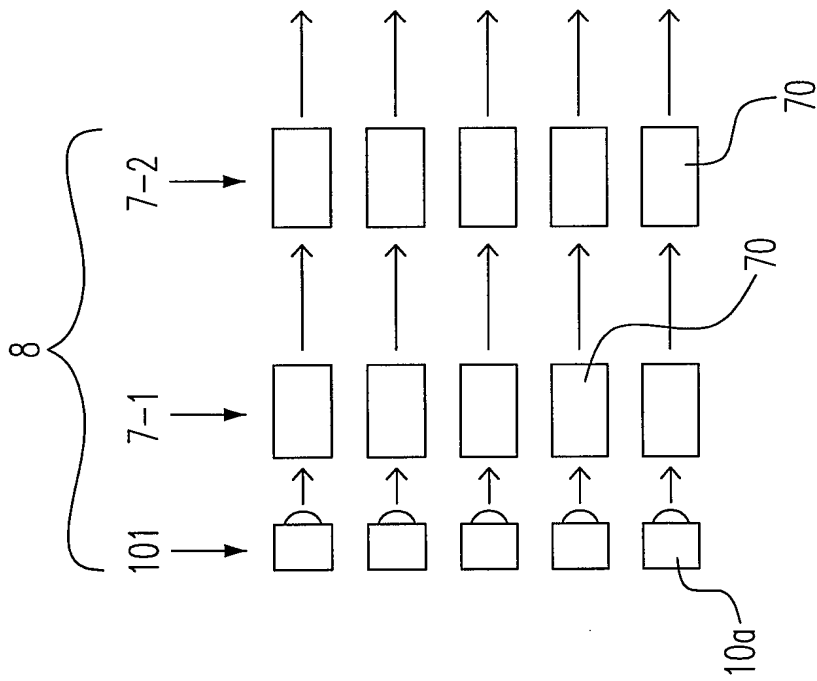


Fig. 23

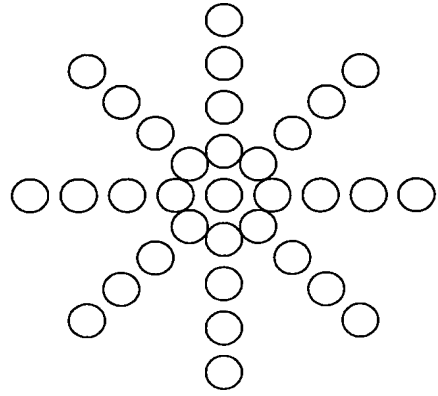


Fig. 24

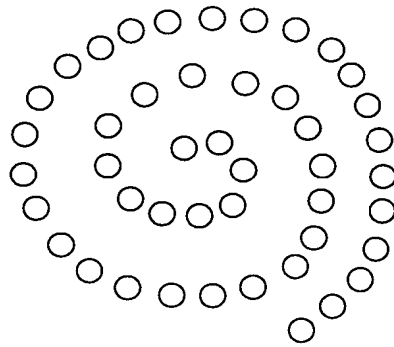


Fig. 25

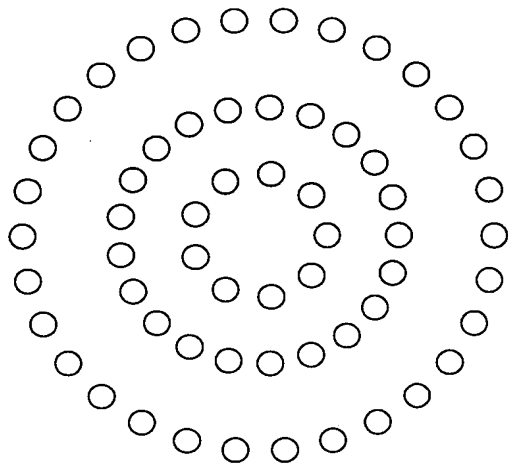


Fig. 26

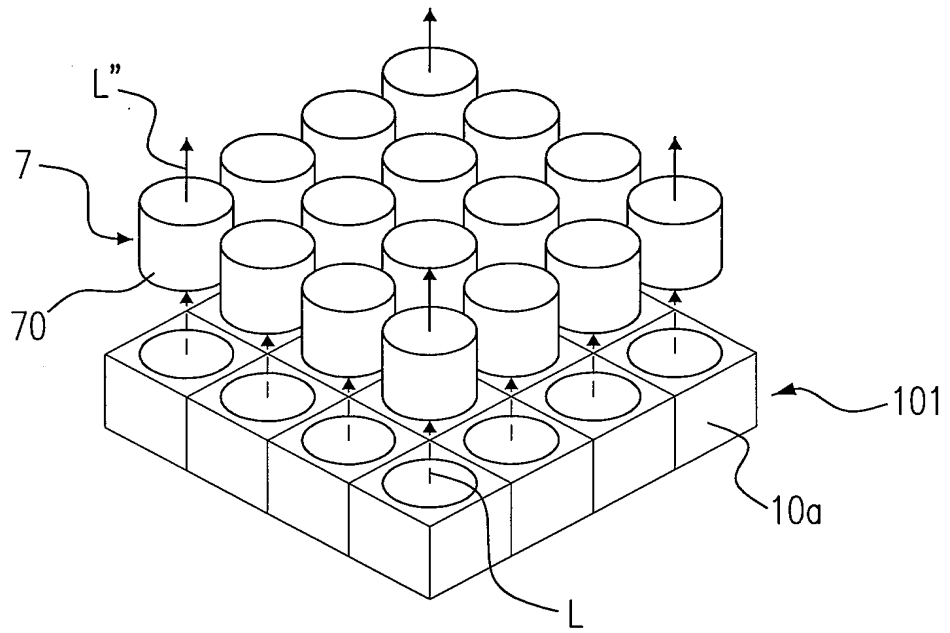


Fig. 27

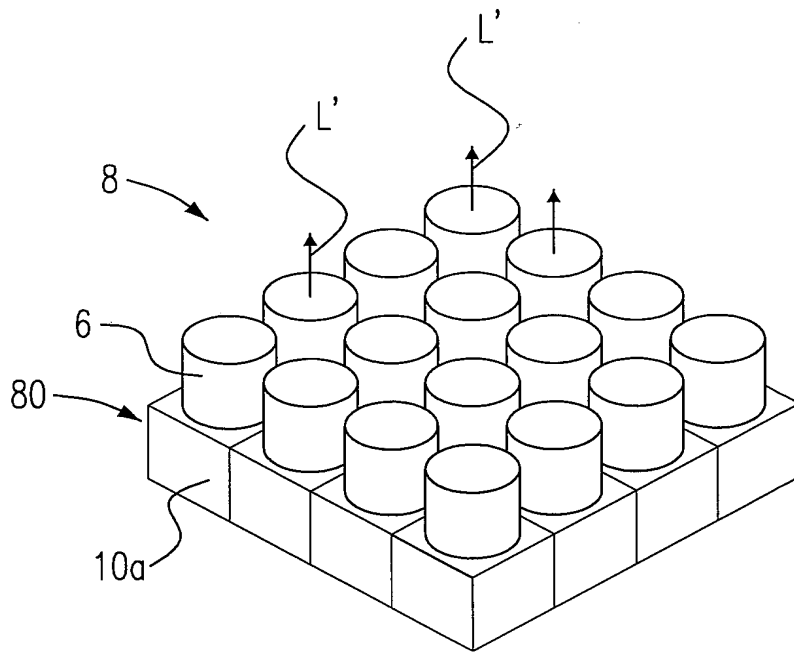


Fig. 28