

FIG. 1

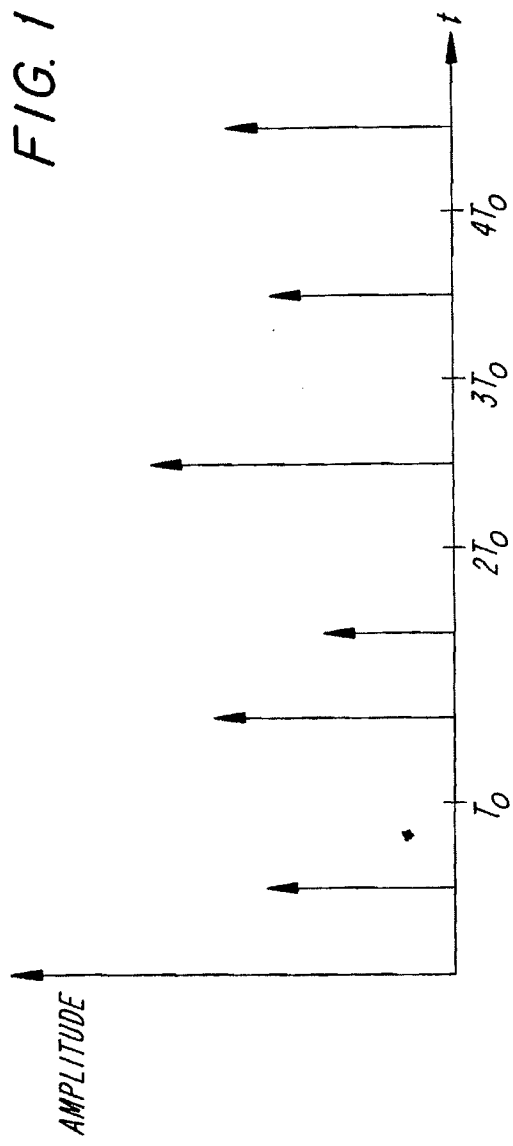
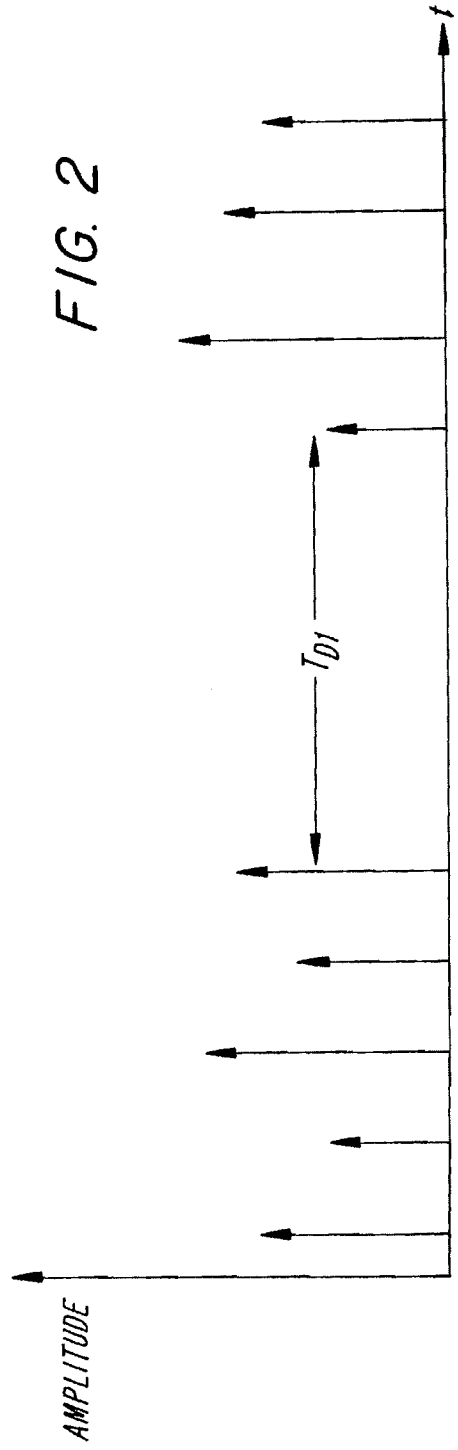


FIG. 2



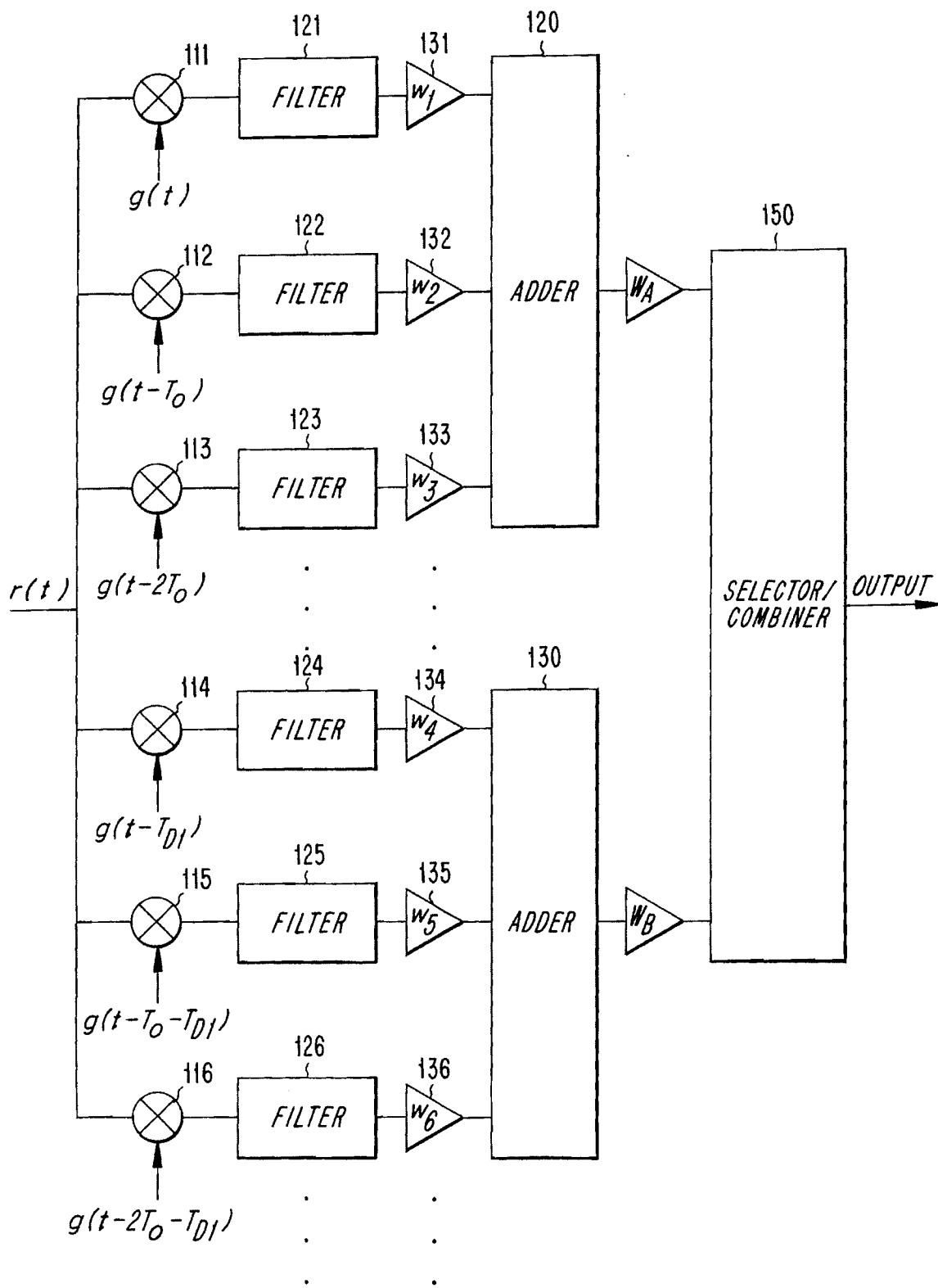
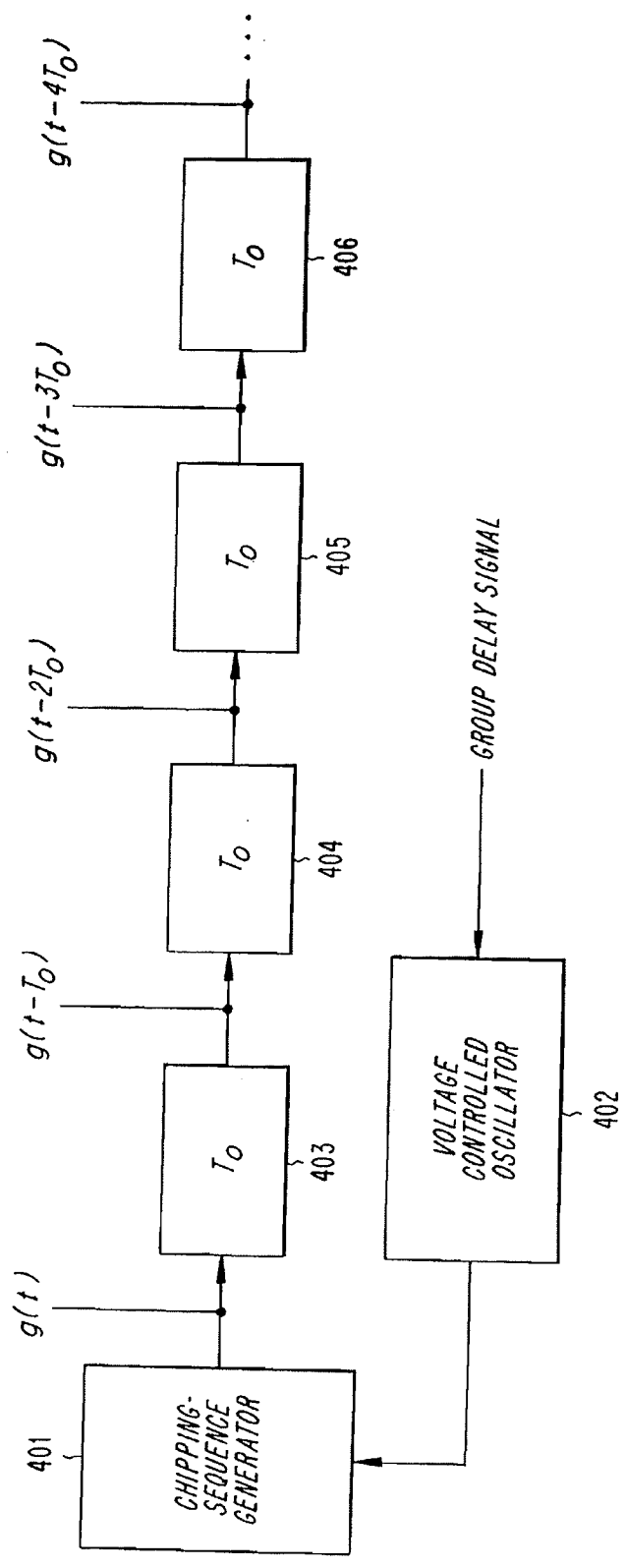


FIG. 3

FIG. 4
PRIOR ART



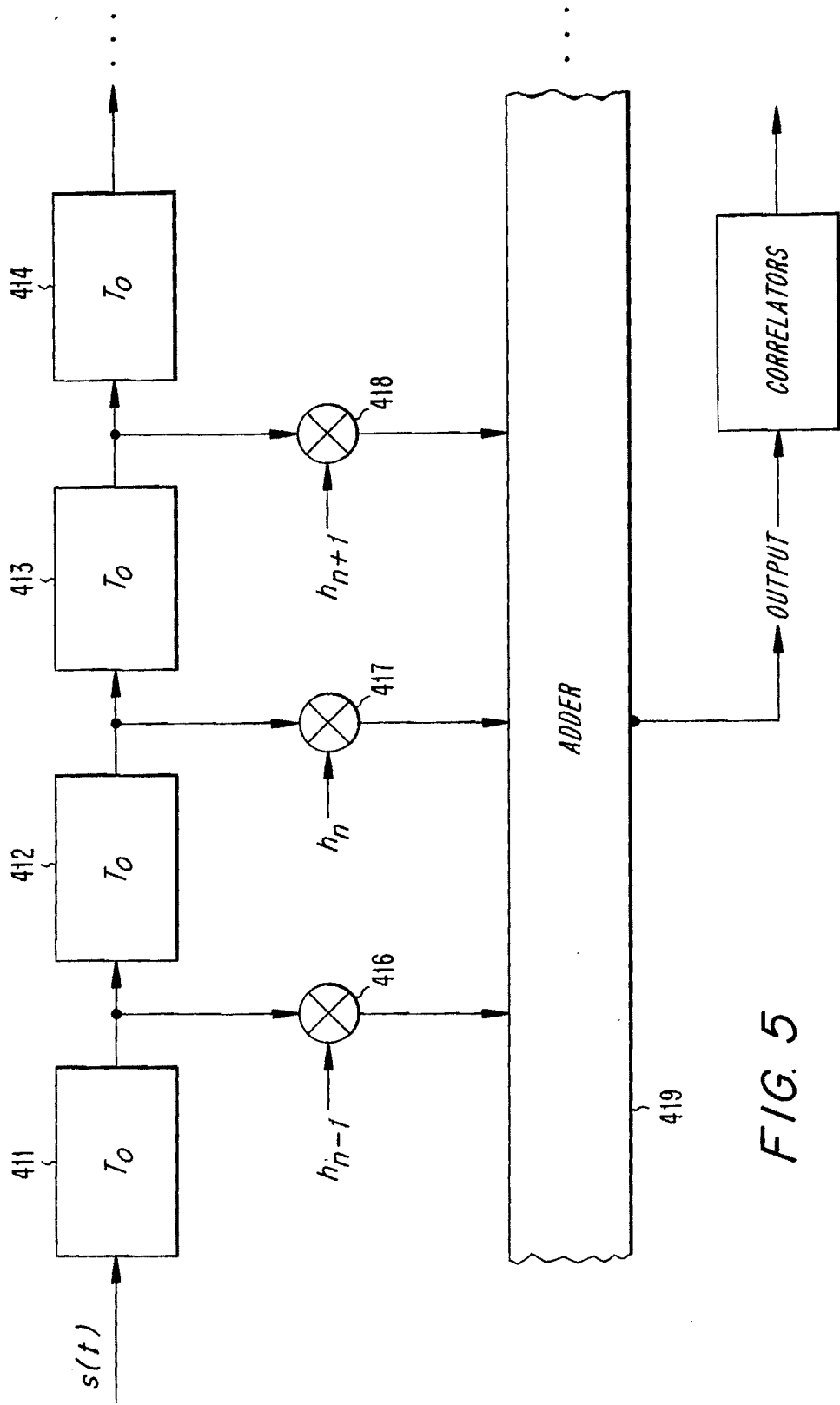


FIG. 5

FIG. 6

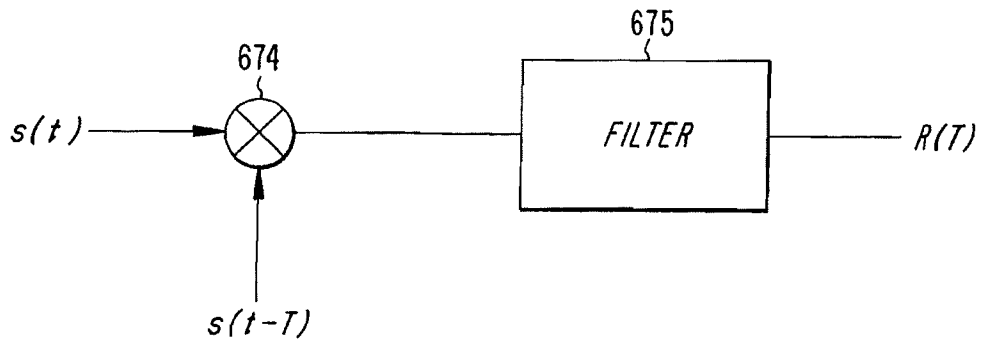


FIG. 7

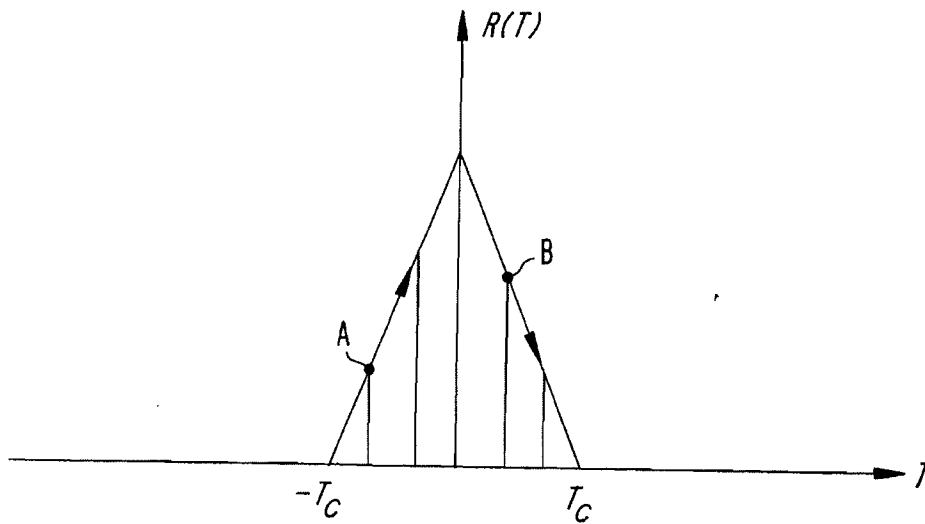
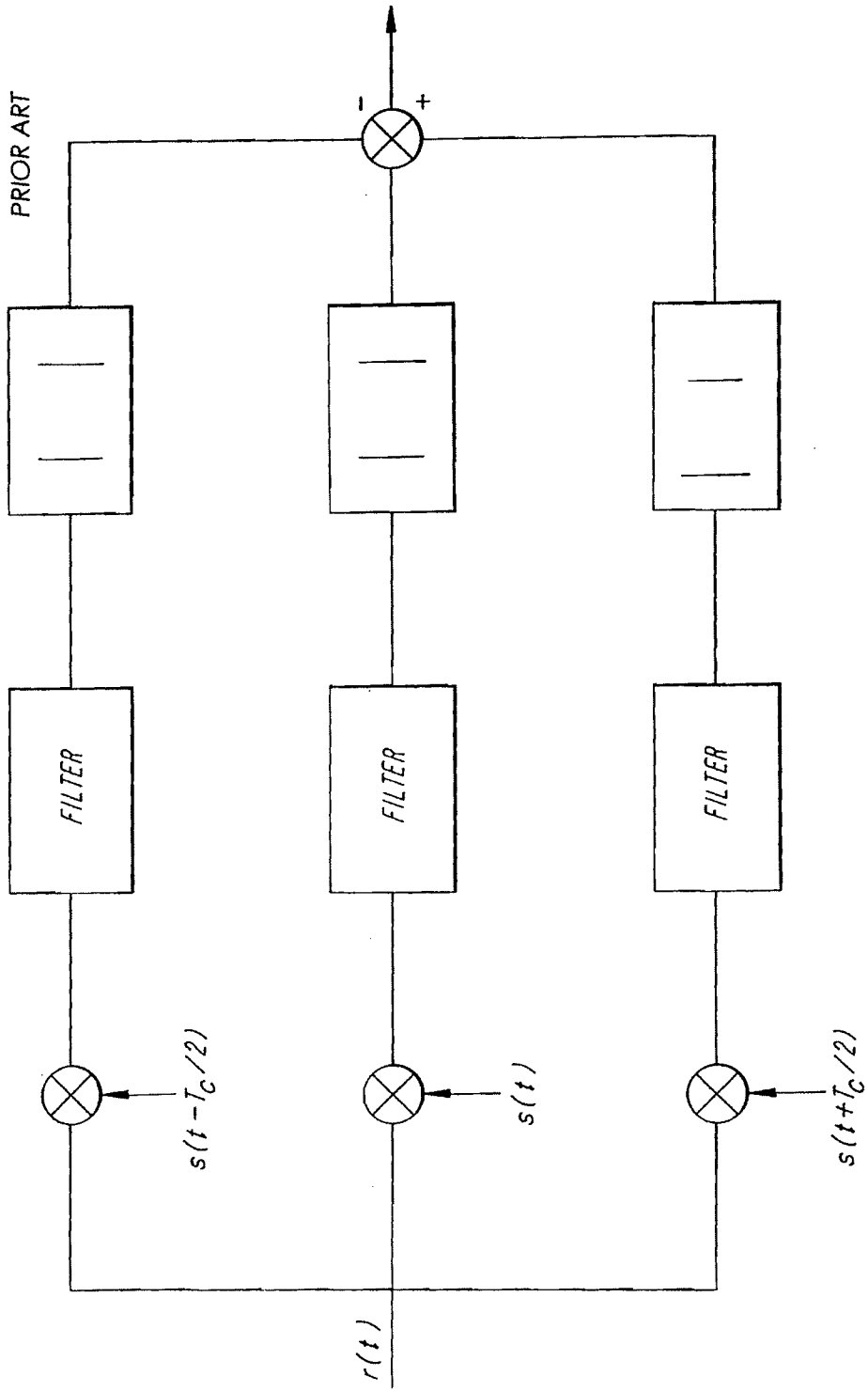


FIG. 8
PRIOR ART



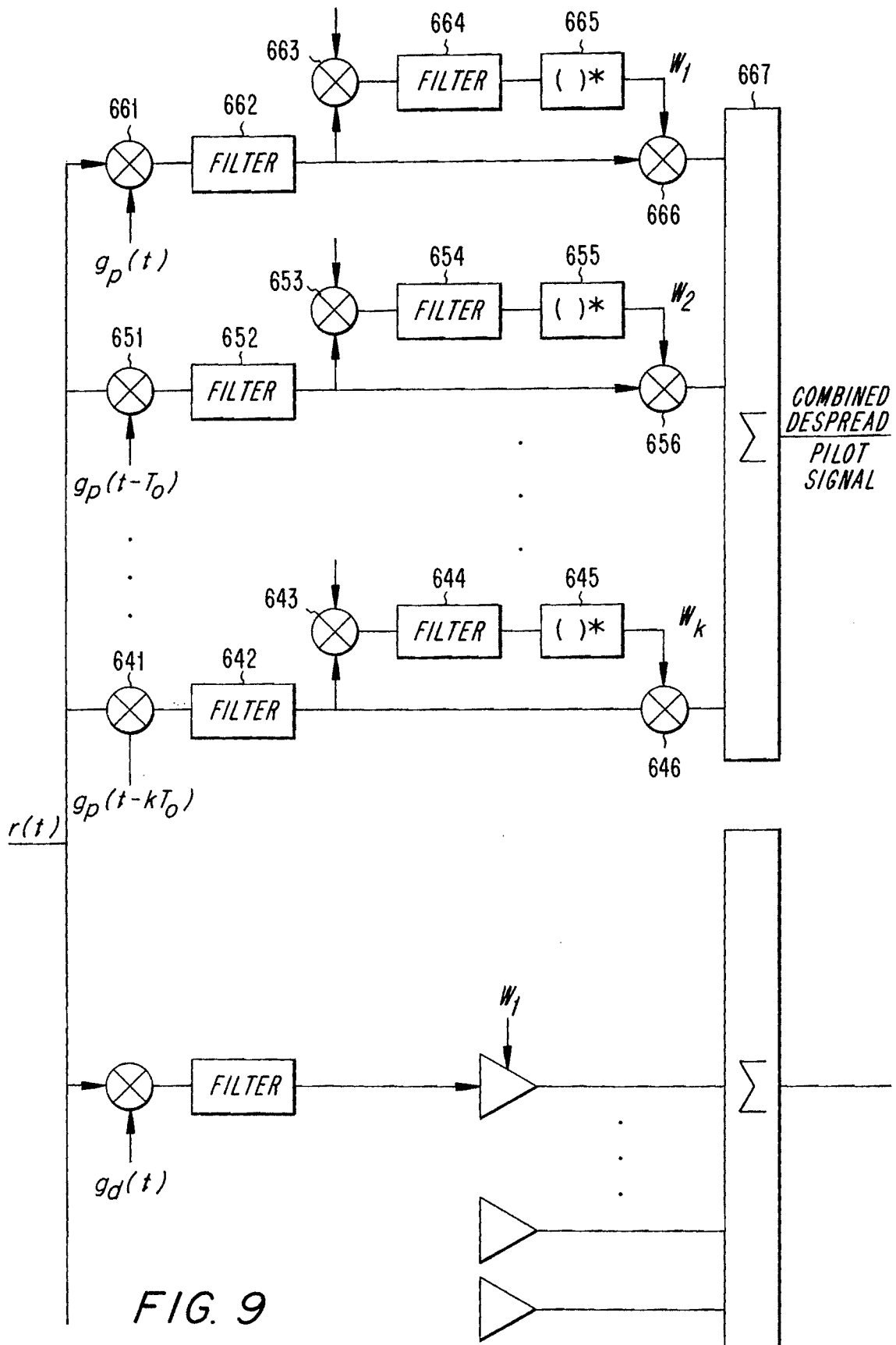


FIG. 9

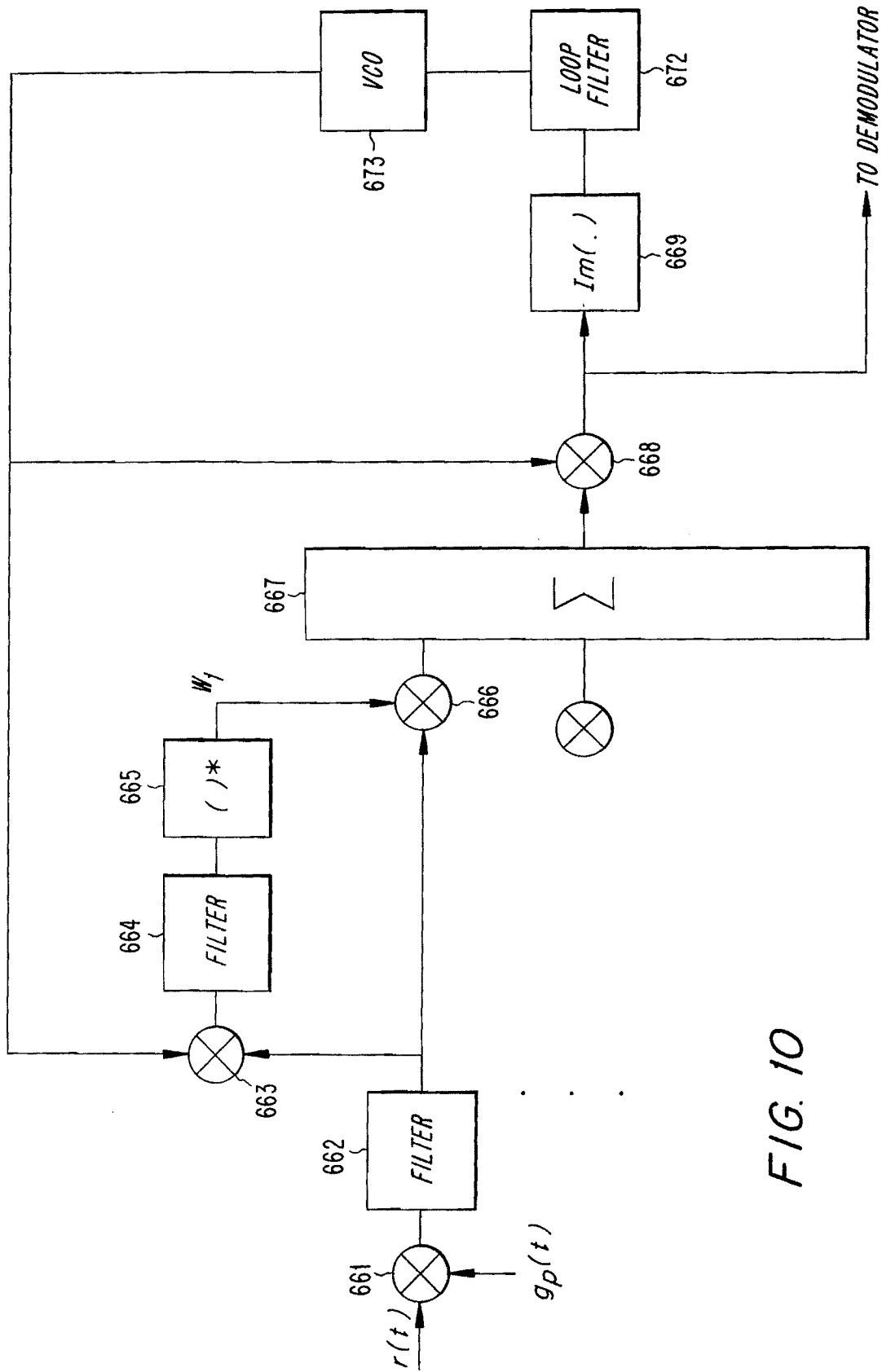


FIG. 10

FIG. 11

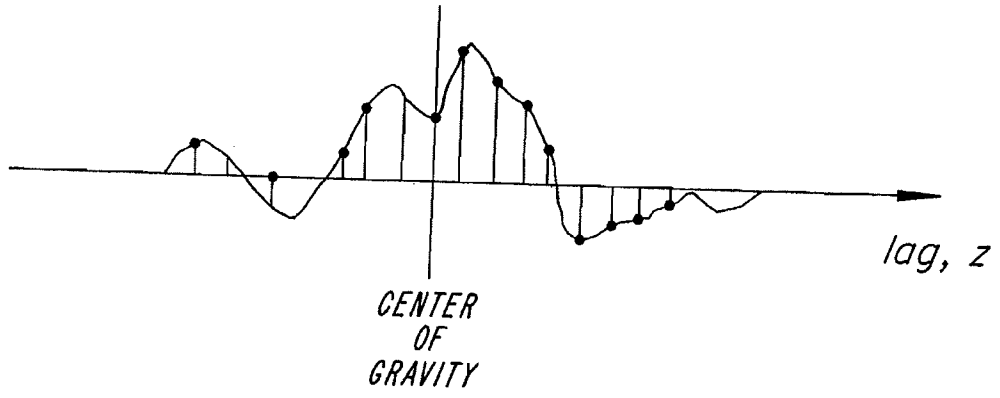


FIG. 12

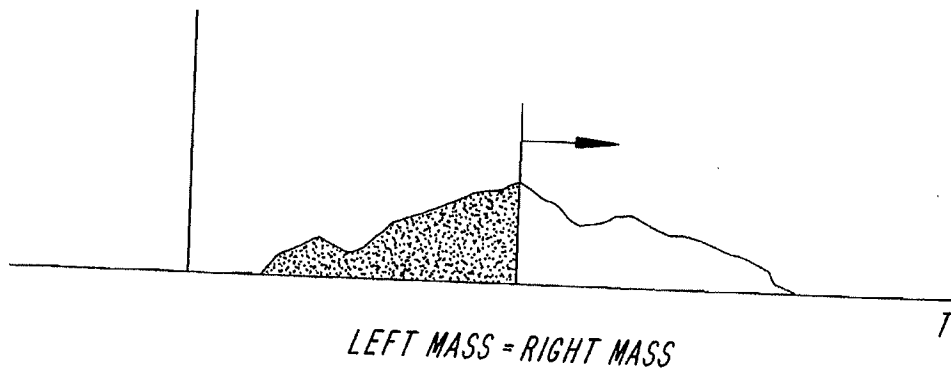
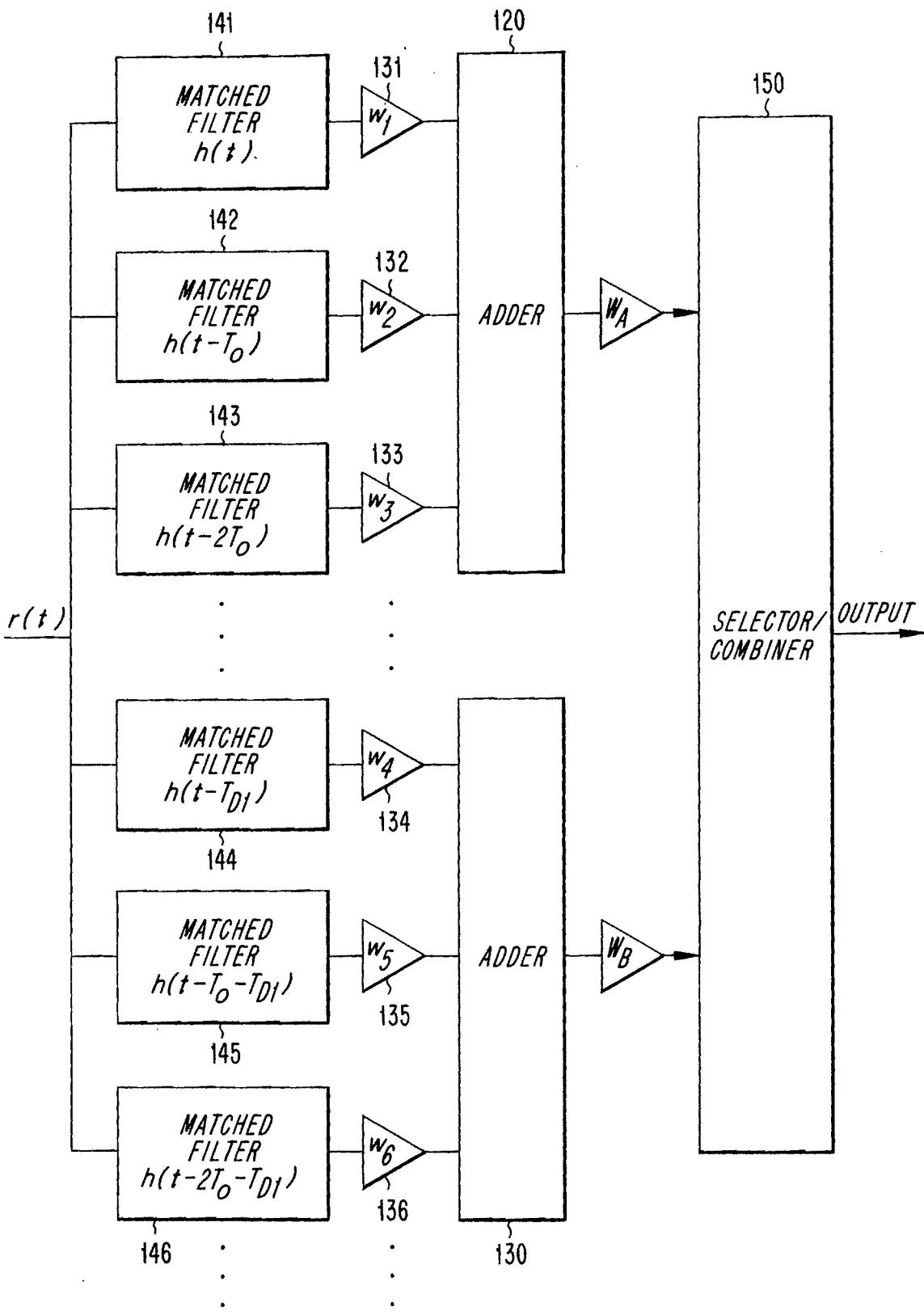


FIG. 13



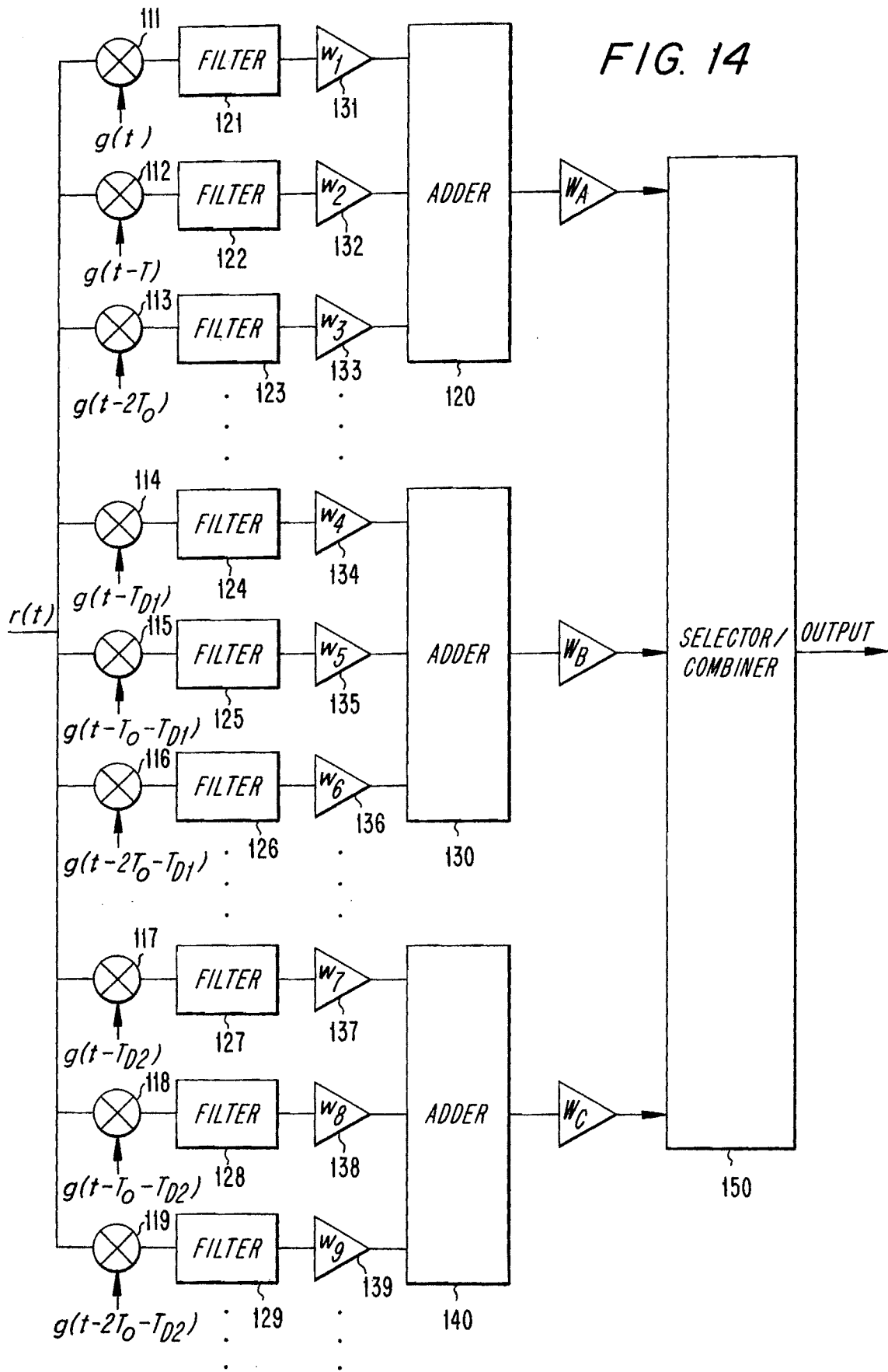


FIG. 14

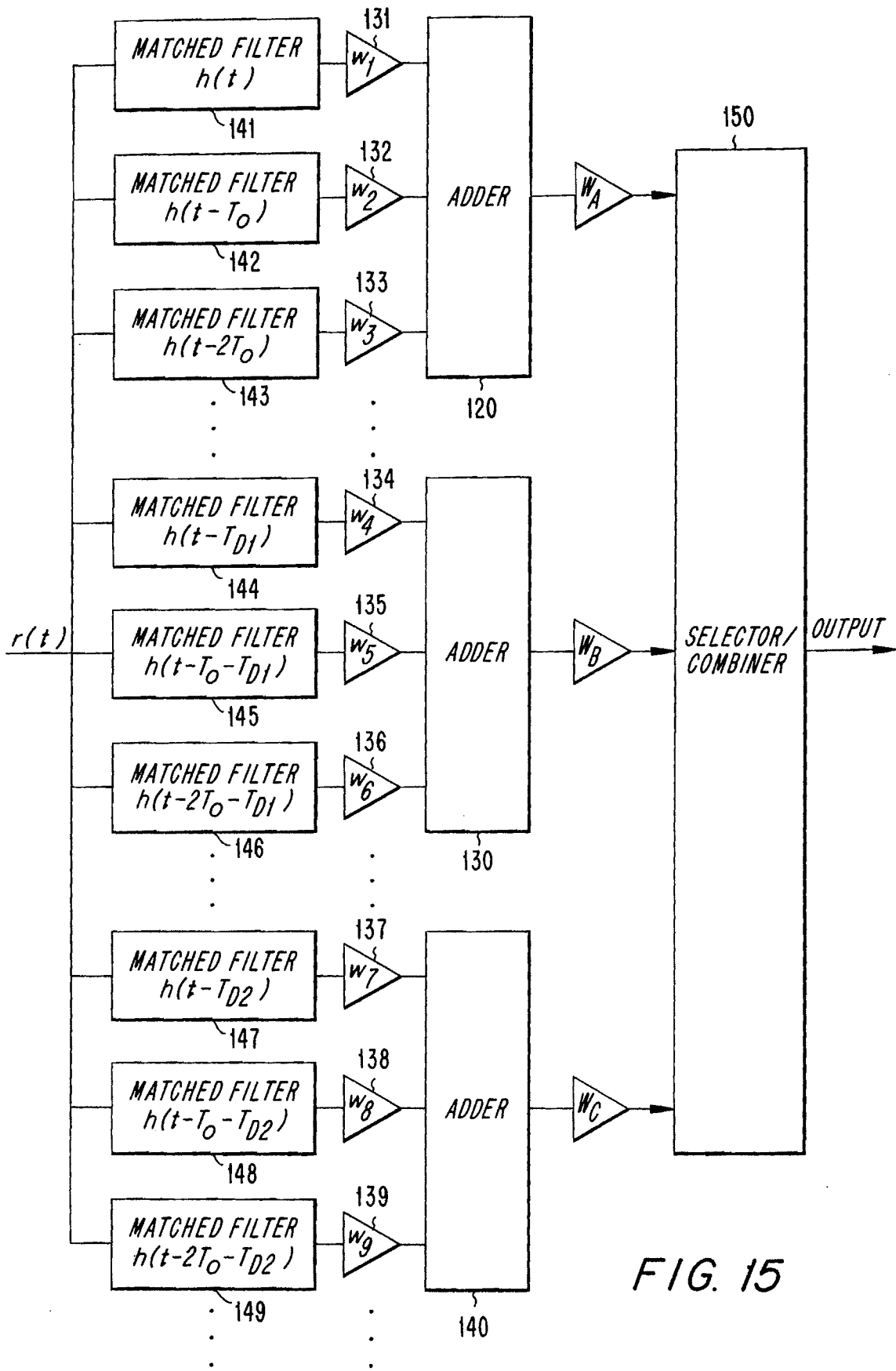


FIG. 15

FIG. 16

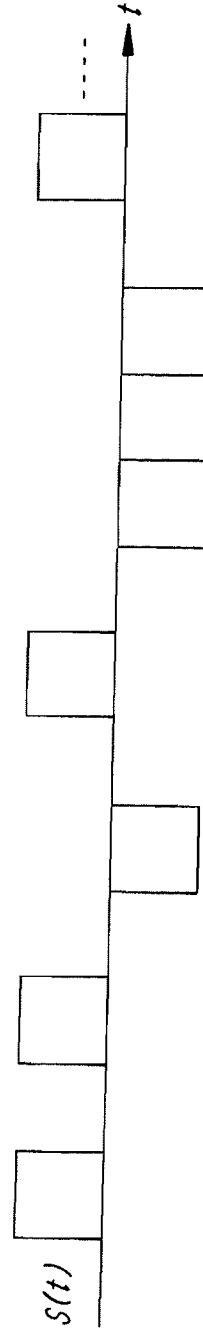
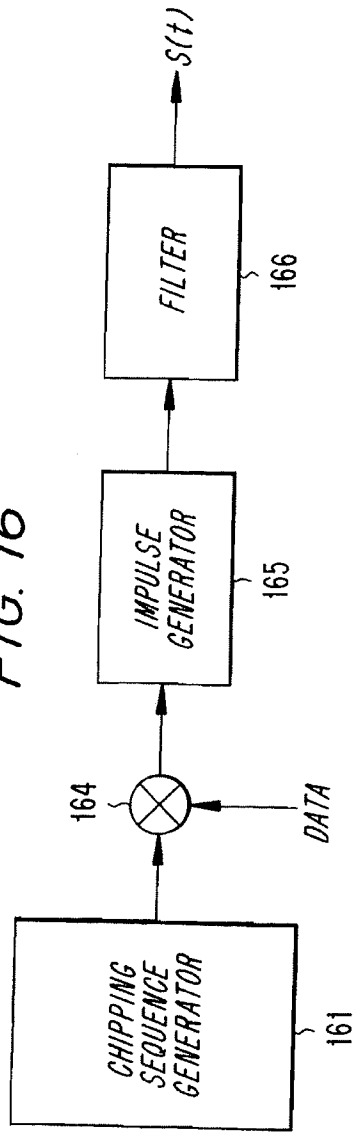


FIG. 17

FIG. 18

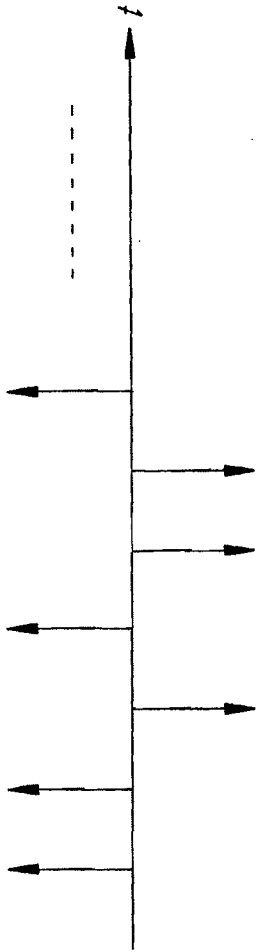


FIG. 19

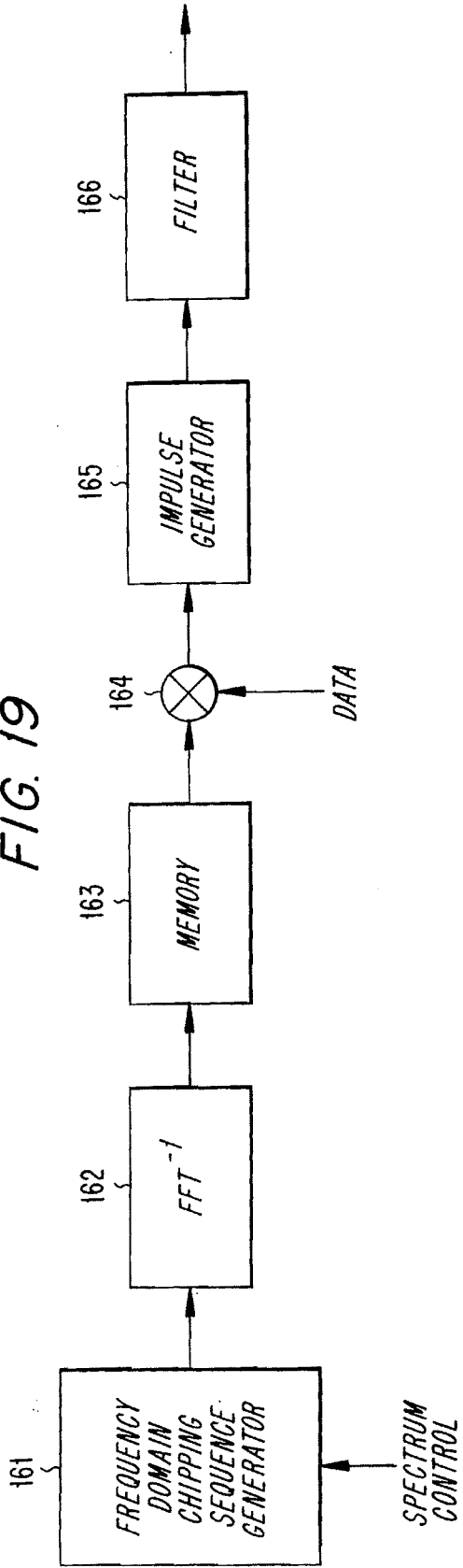


FIG. 20

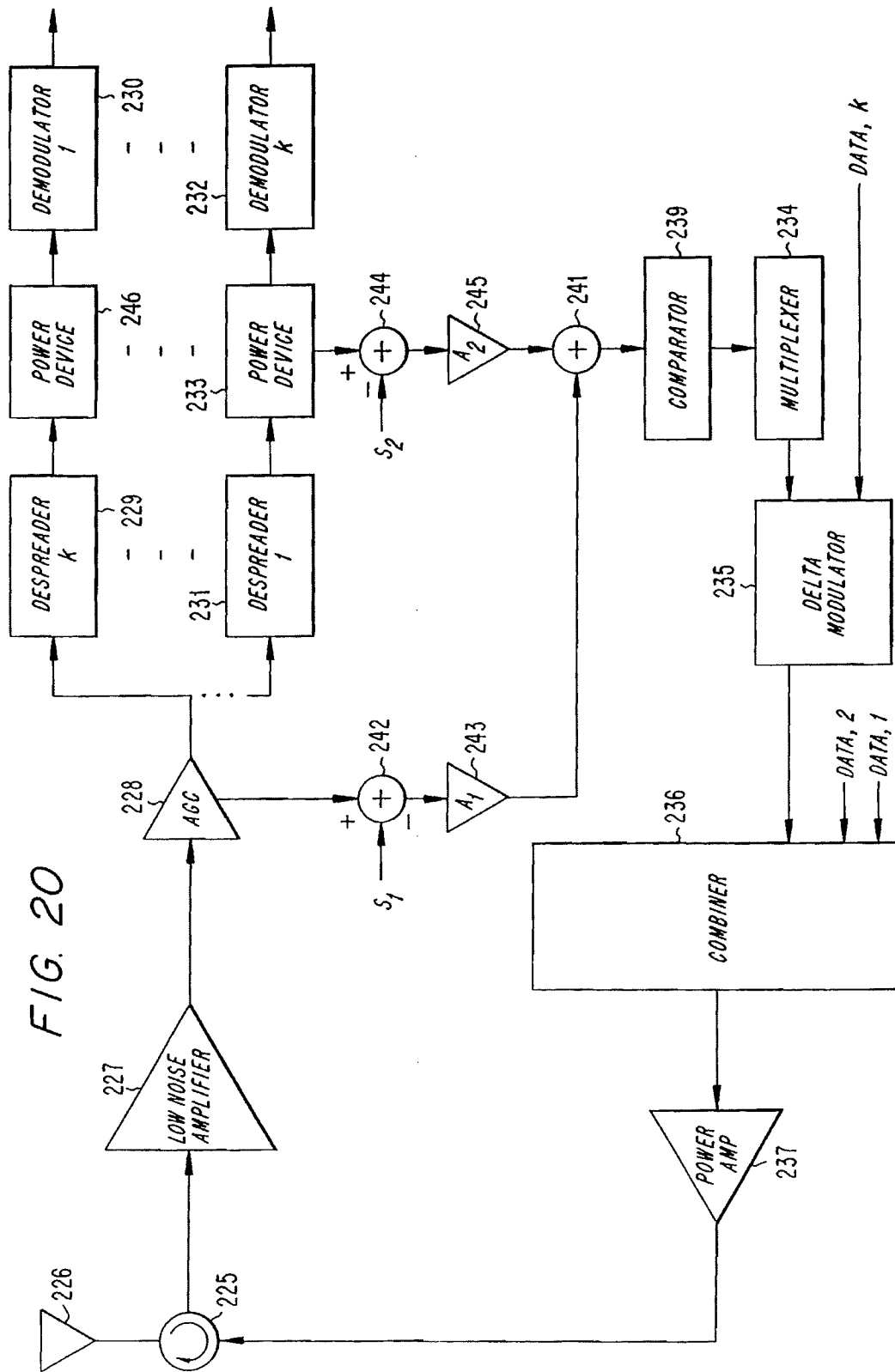


FIG. 21

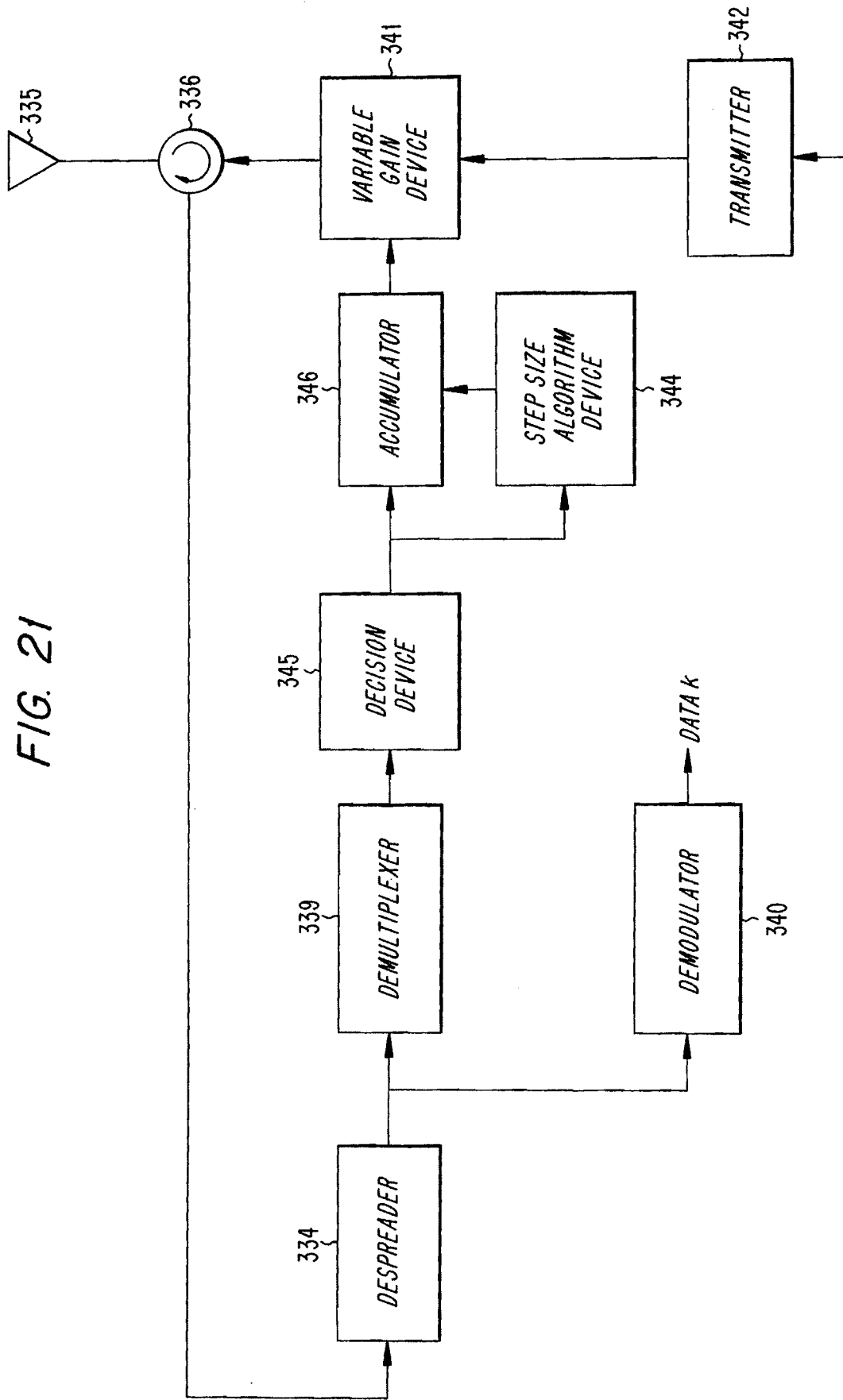


FIG. 22

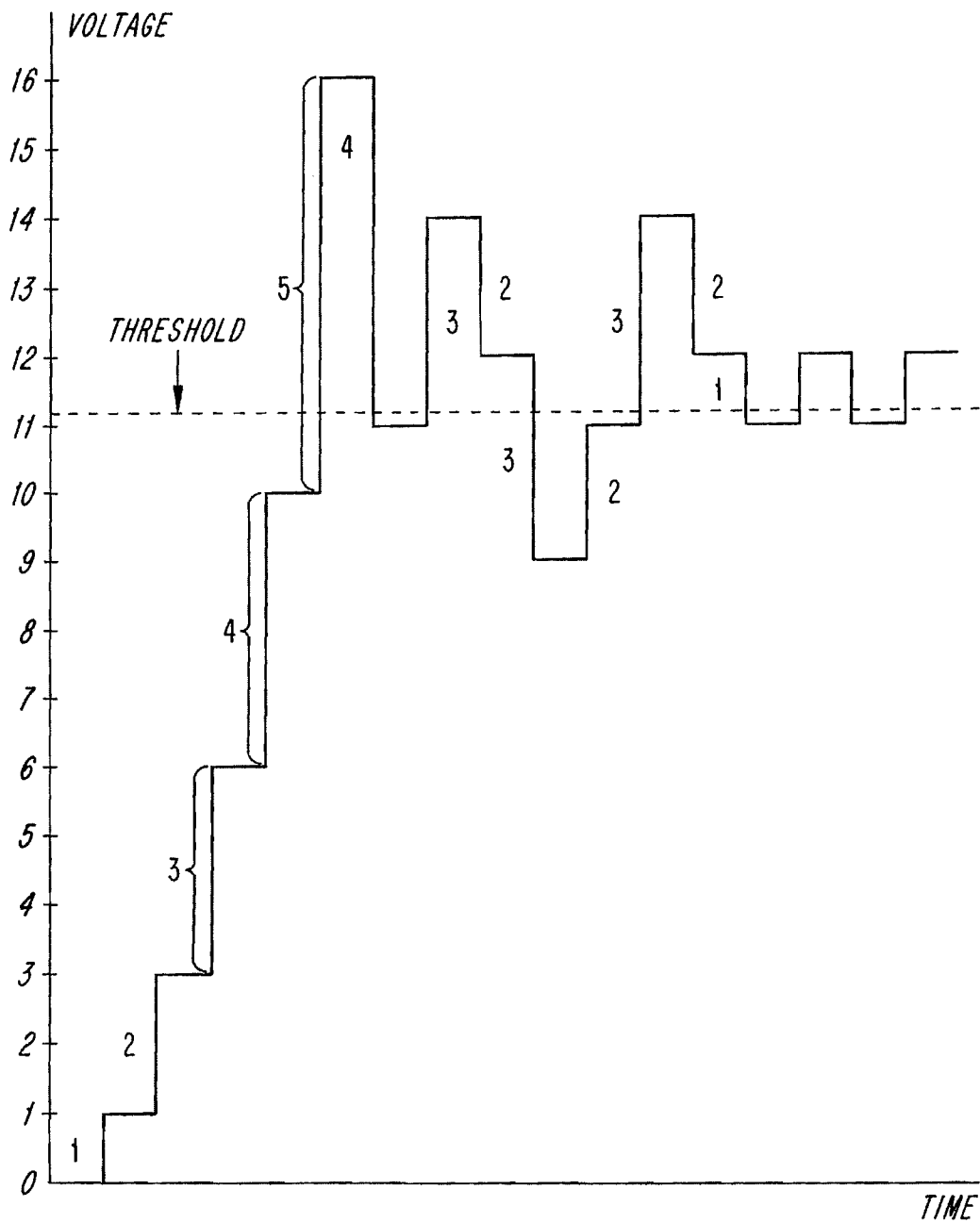


FIG. 23

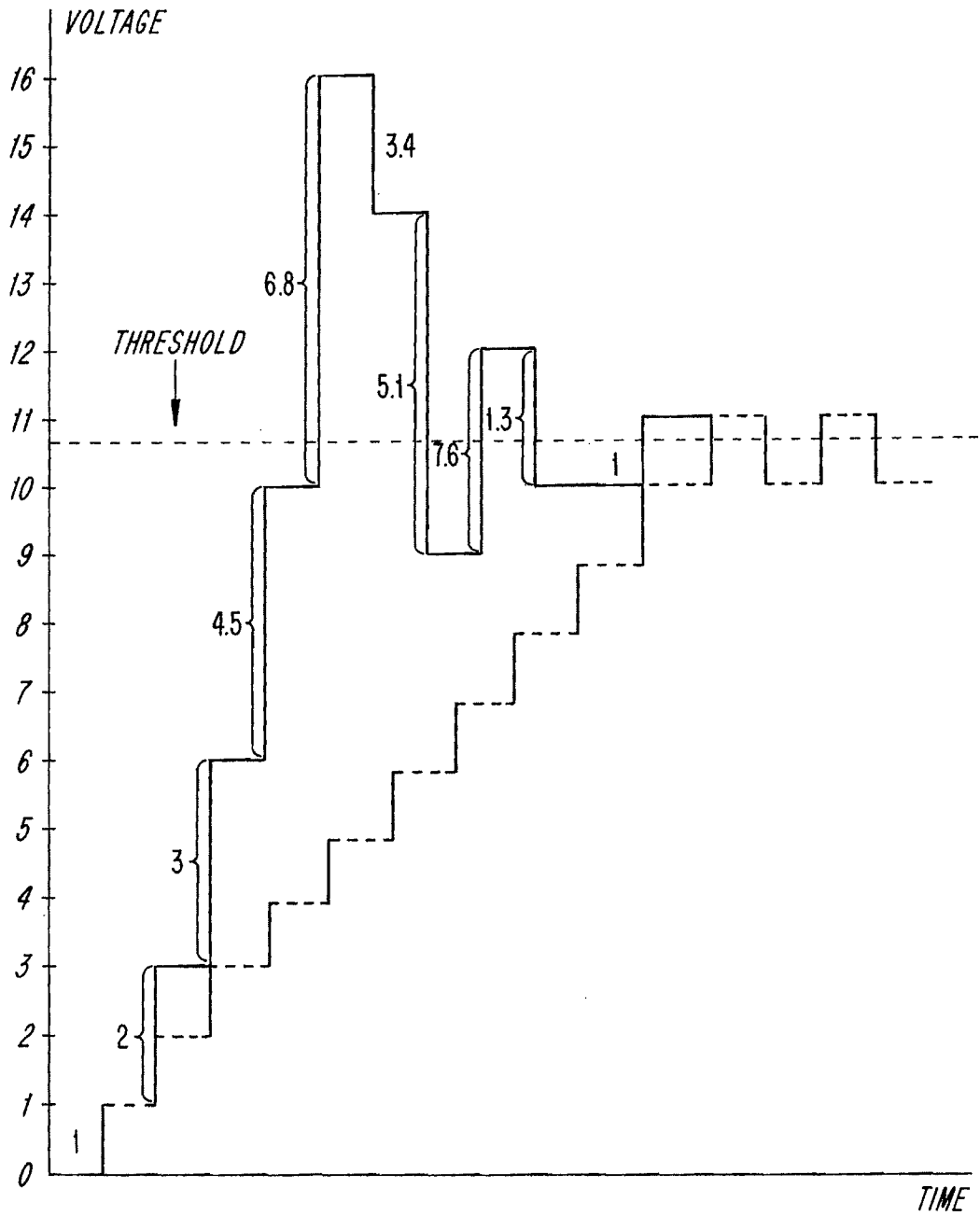


FIG. 24

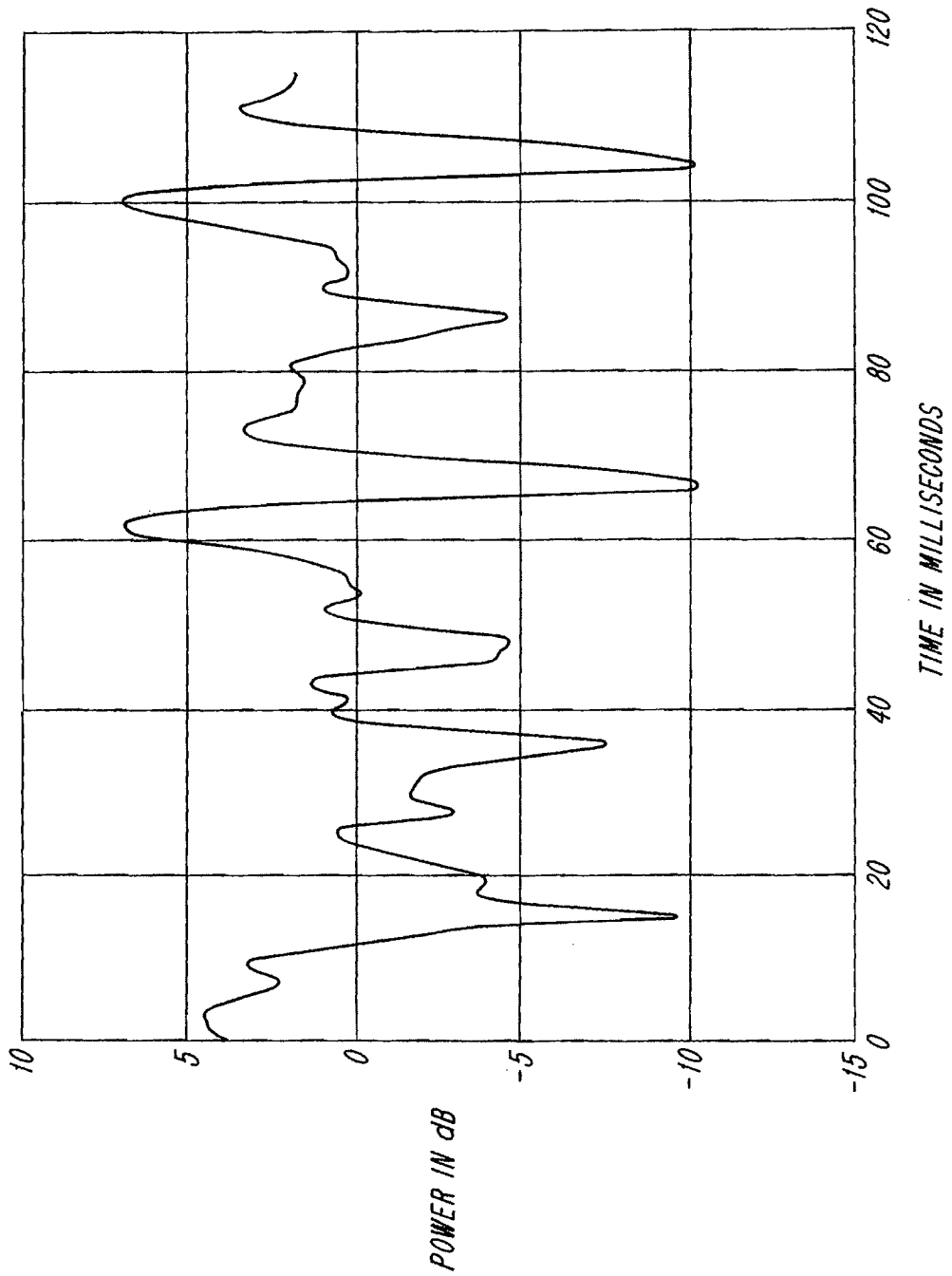


FIG. 25

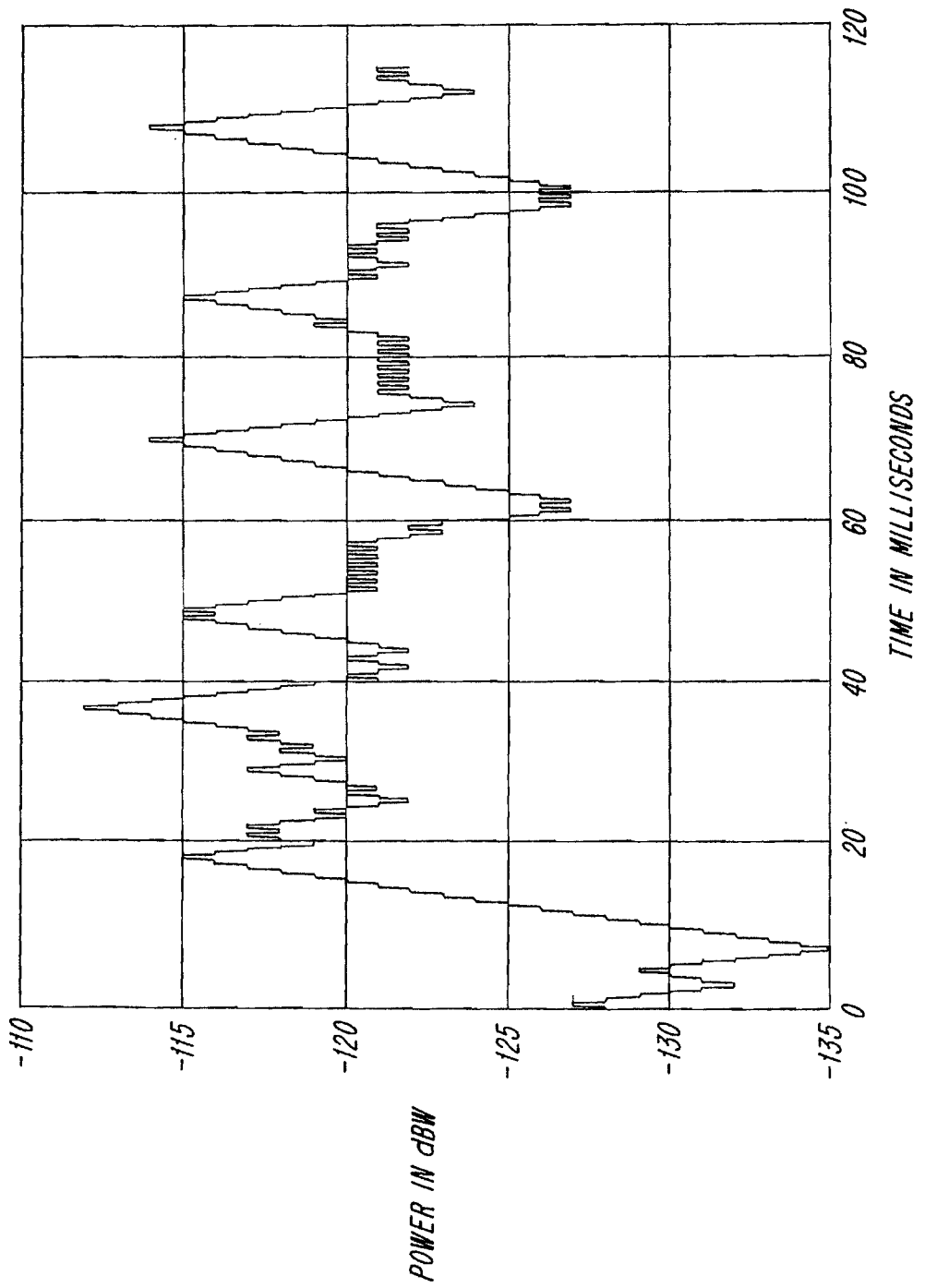


FIG. 26

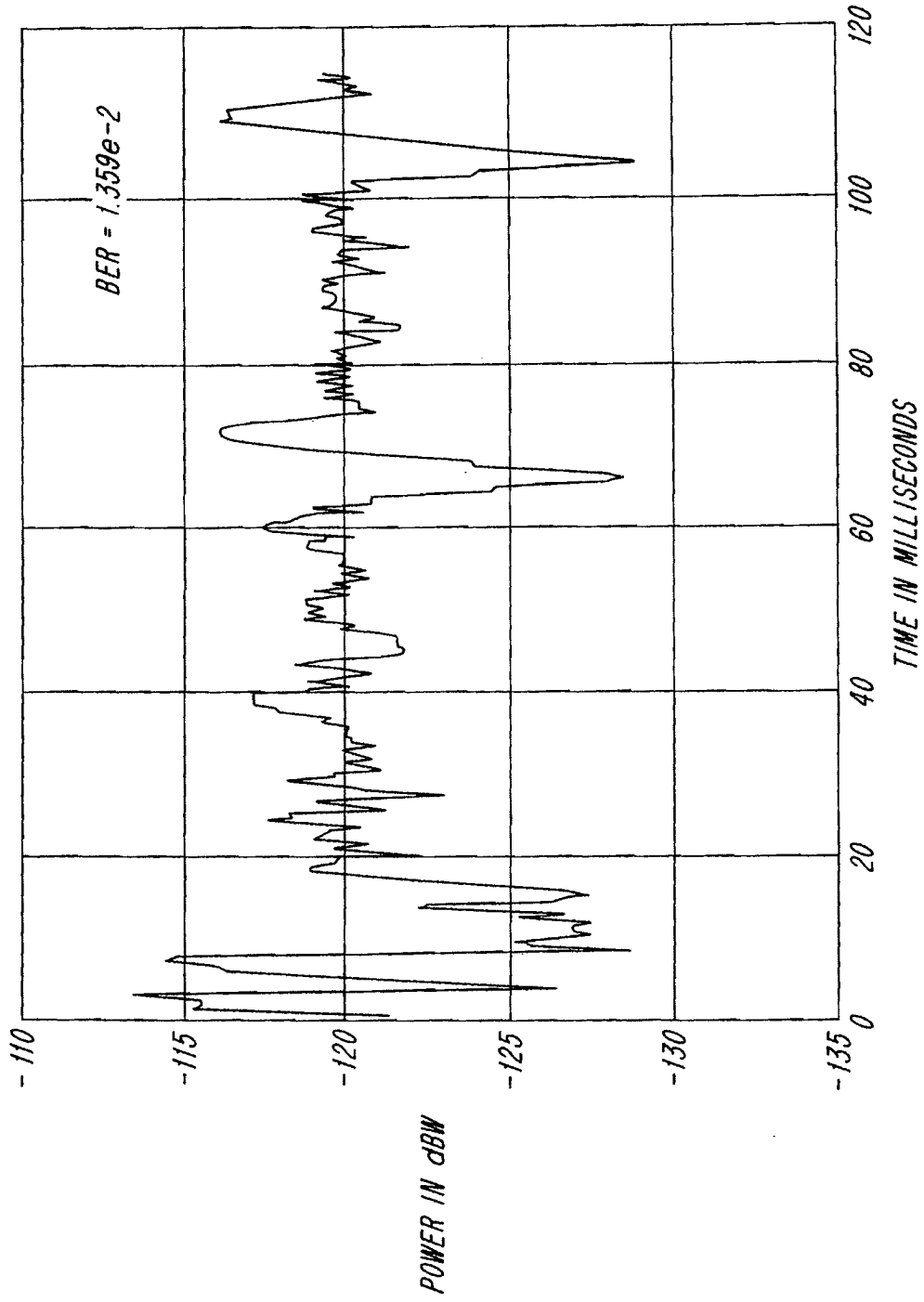


FIG. 27

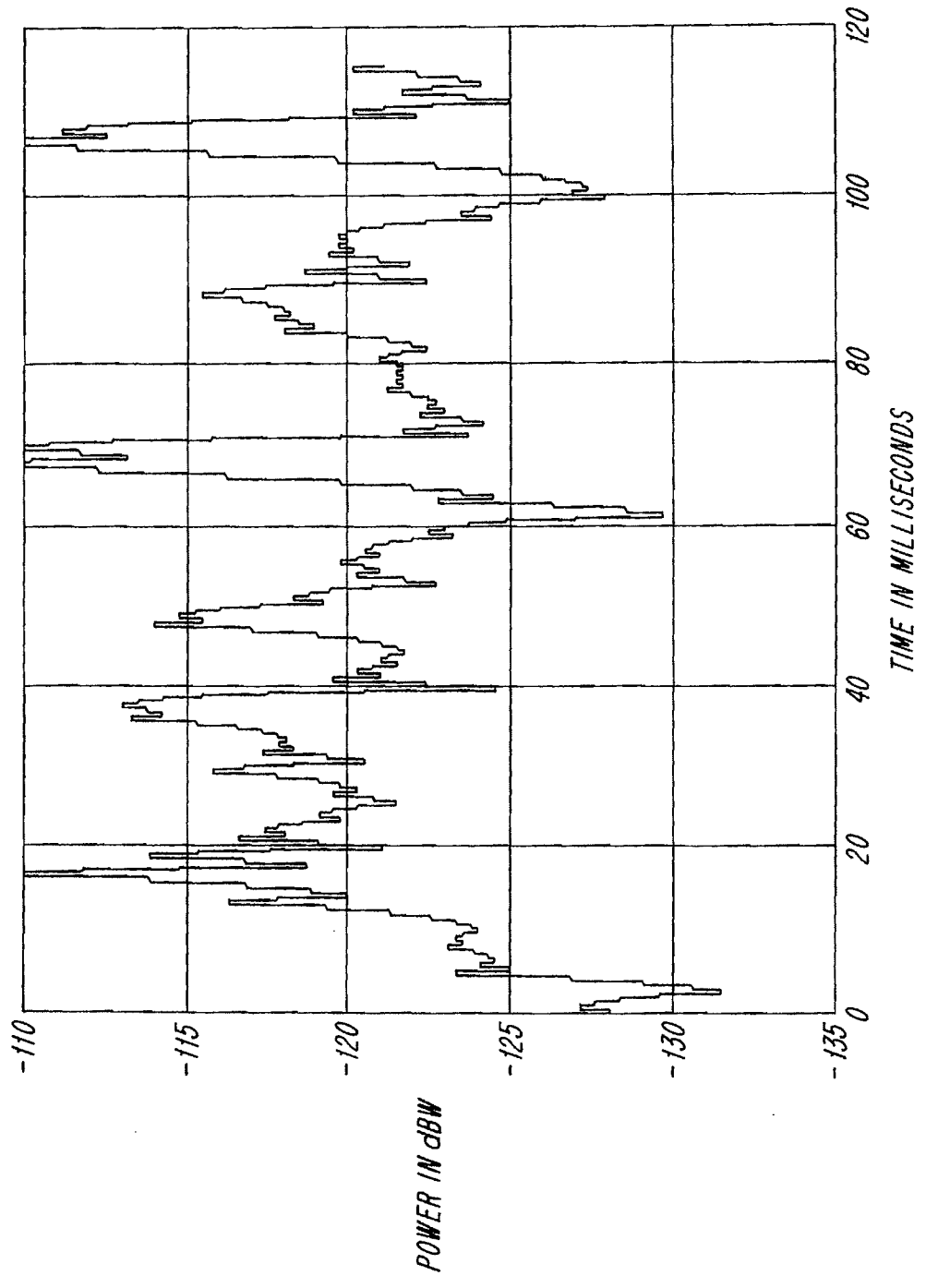


FIG. 28

