

FIG. 1A PRIOR ART

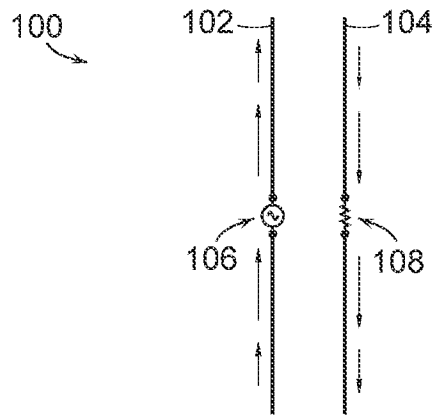


FIG. 1B PRIOR ART

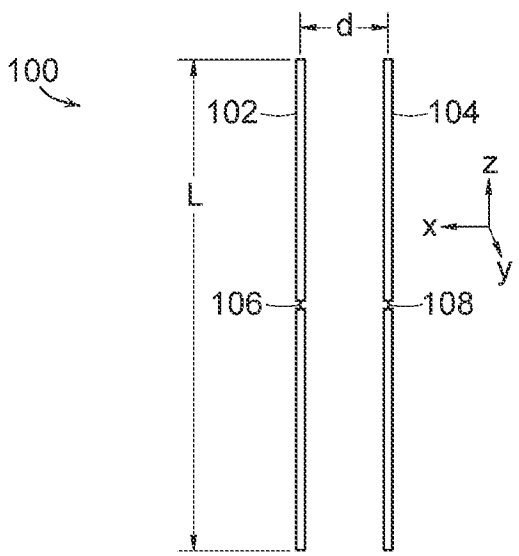


FIG. 1C PRIOR ART

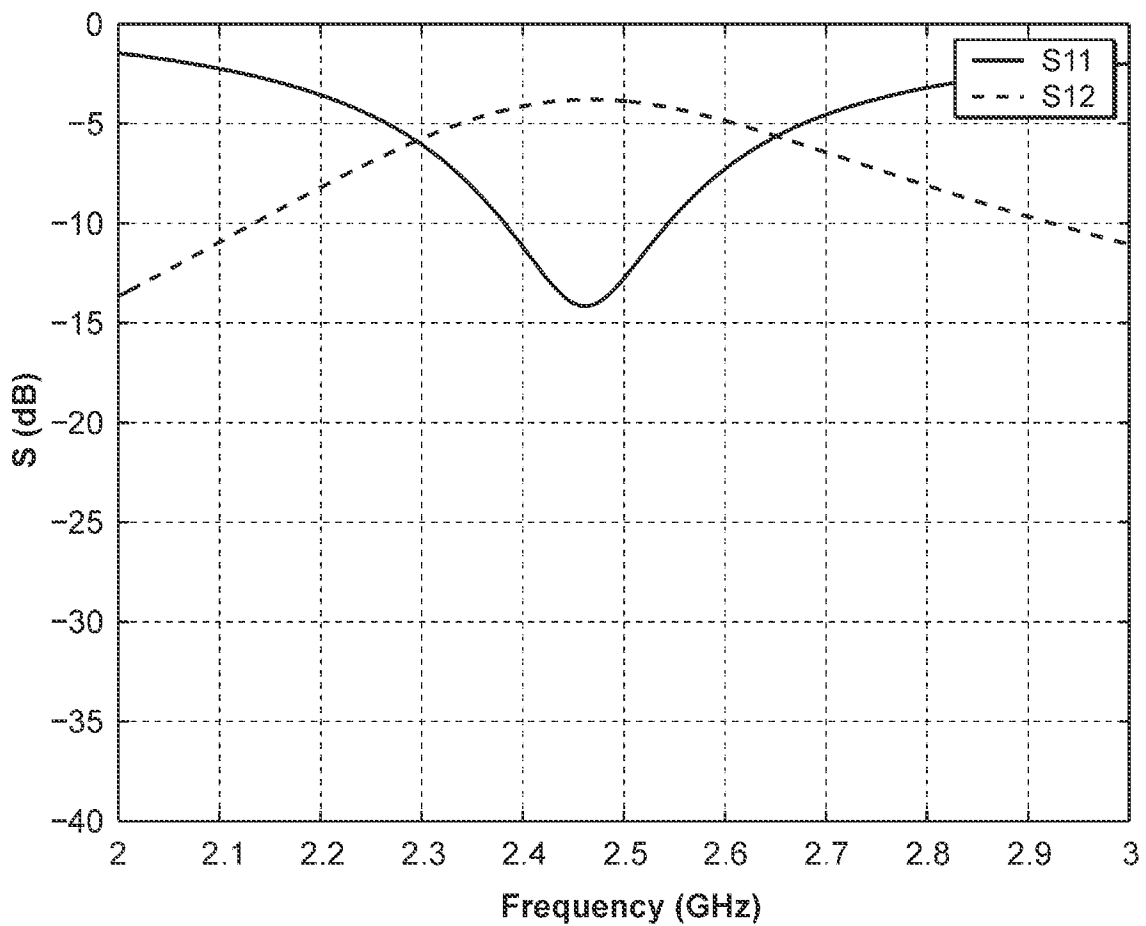


FIG. 1D PRIOR ART

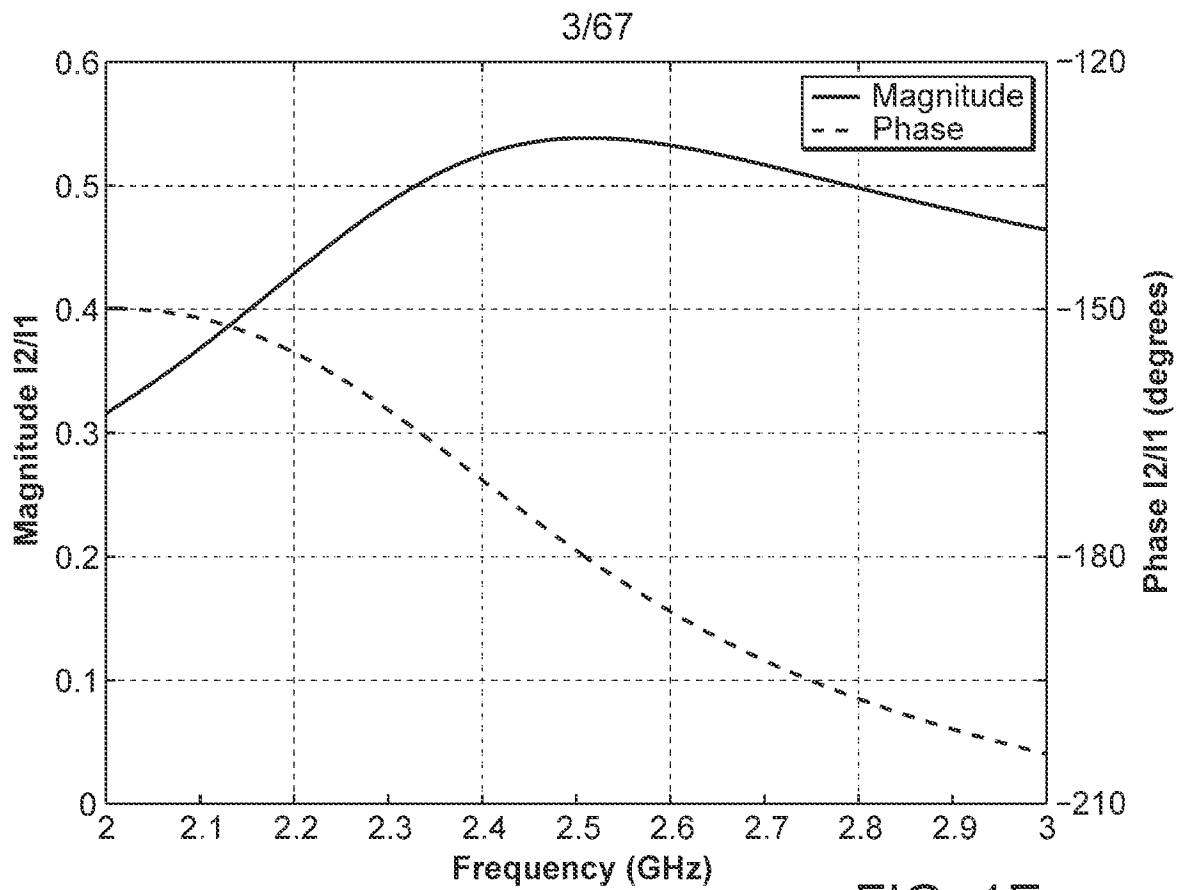


FIG. 1E
PRIOR ART

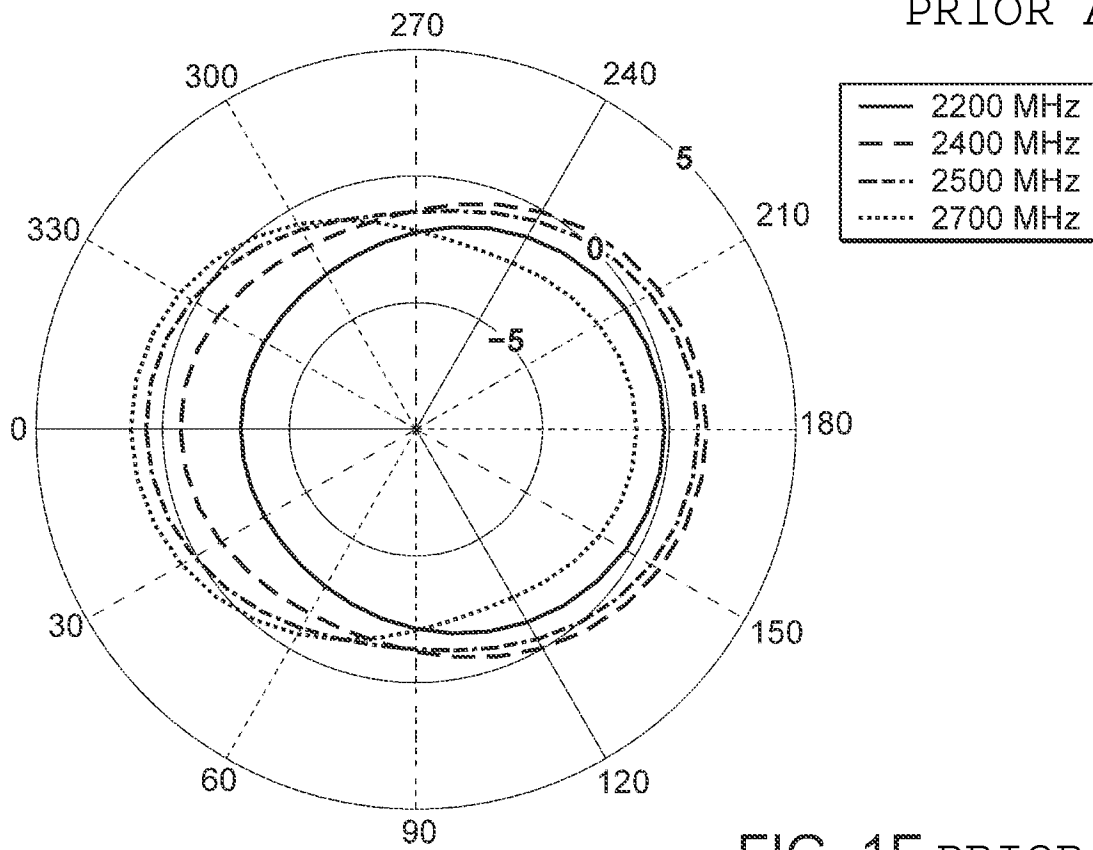


FIG. 1F PRIOR ART

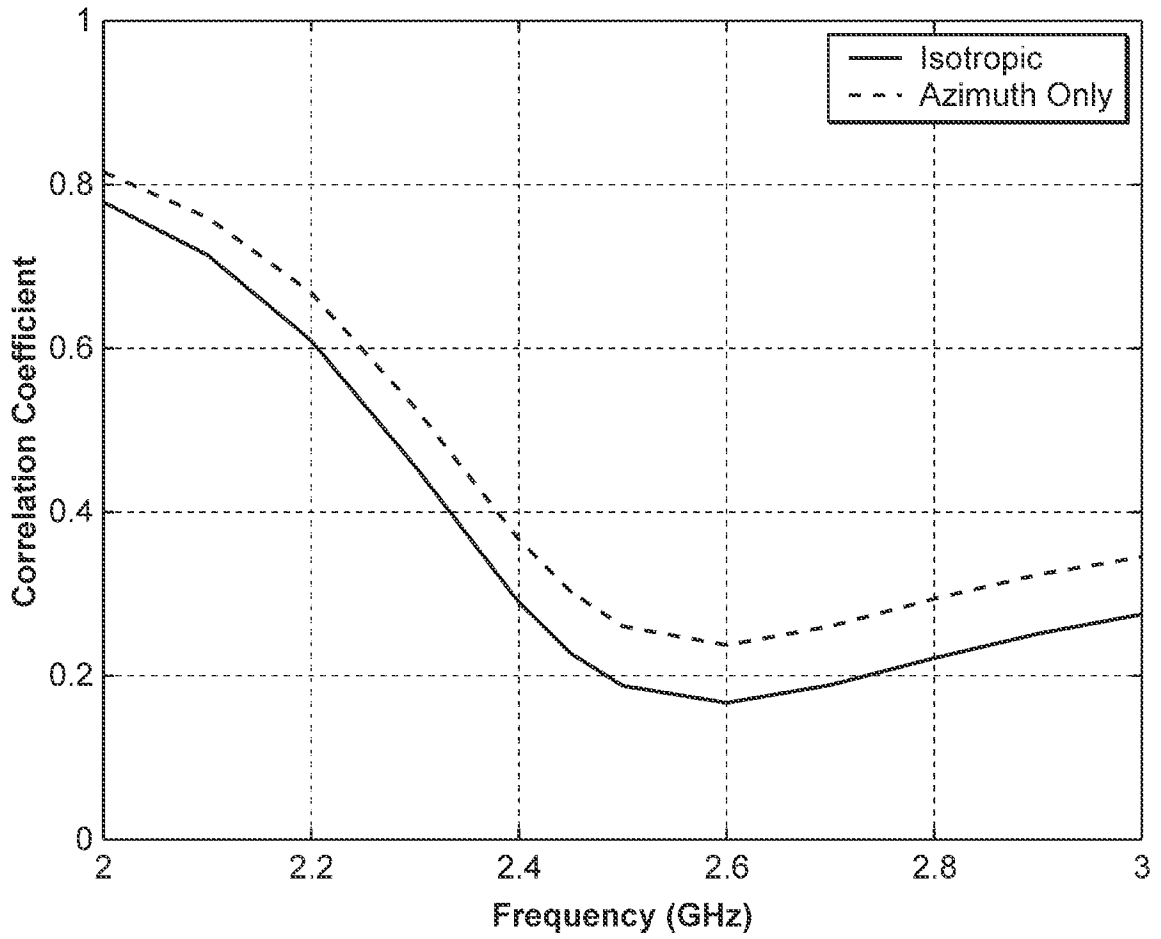


FIG. 1G PRIOR ART

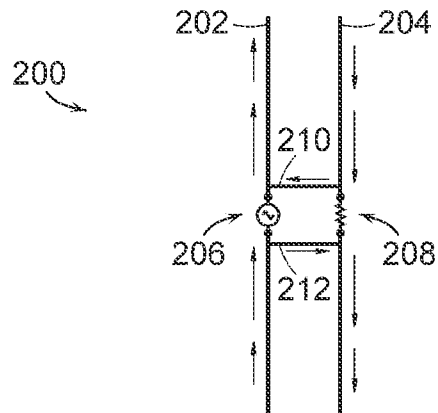


FIG. 2A

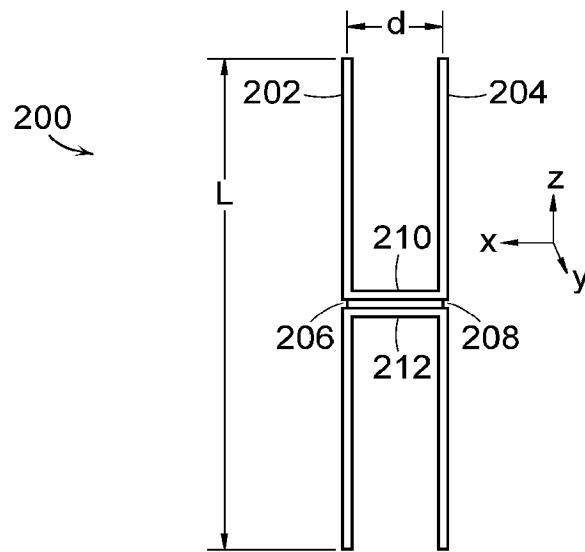


FIG. 2B

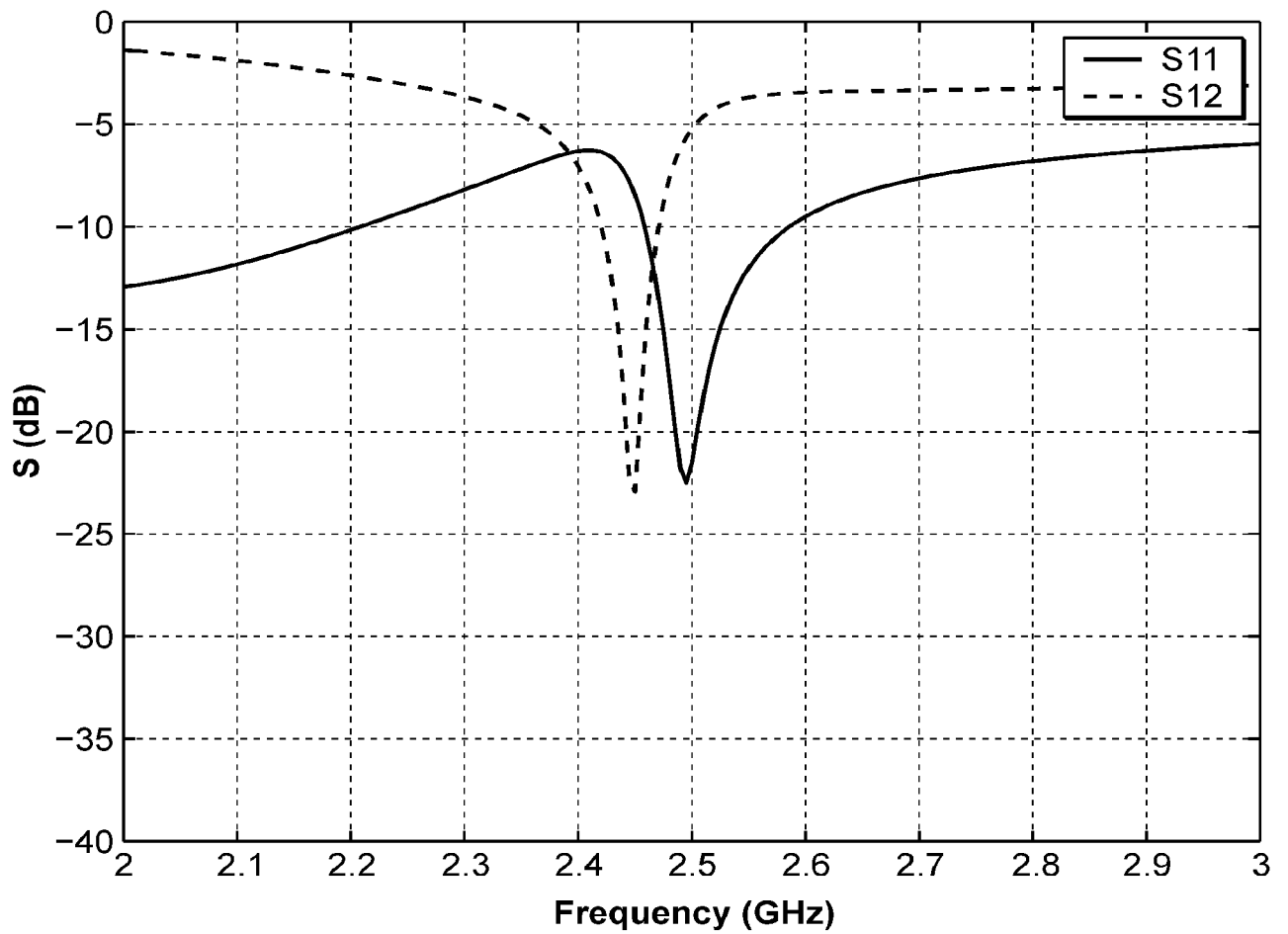


FIG. 2C

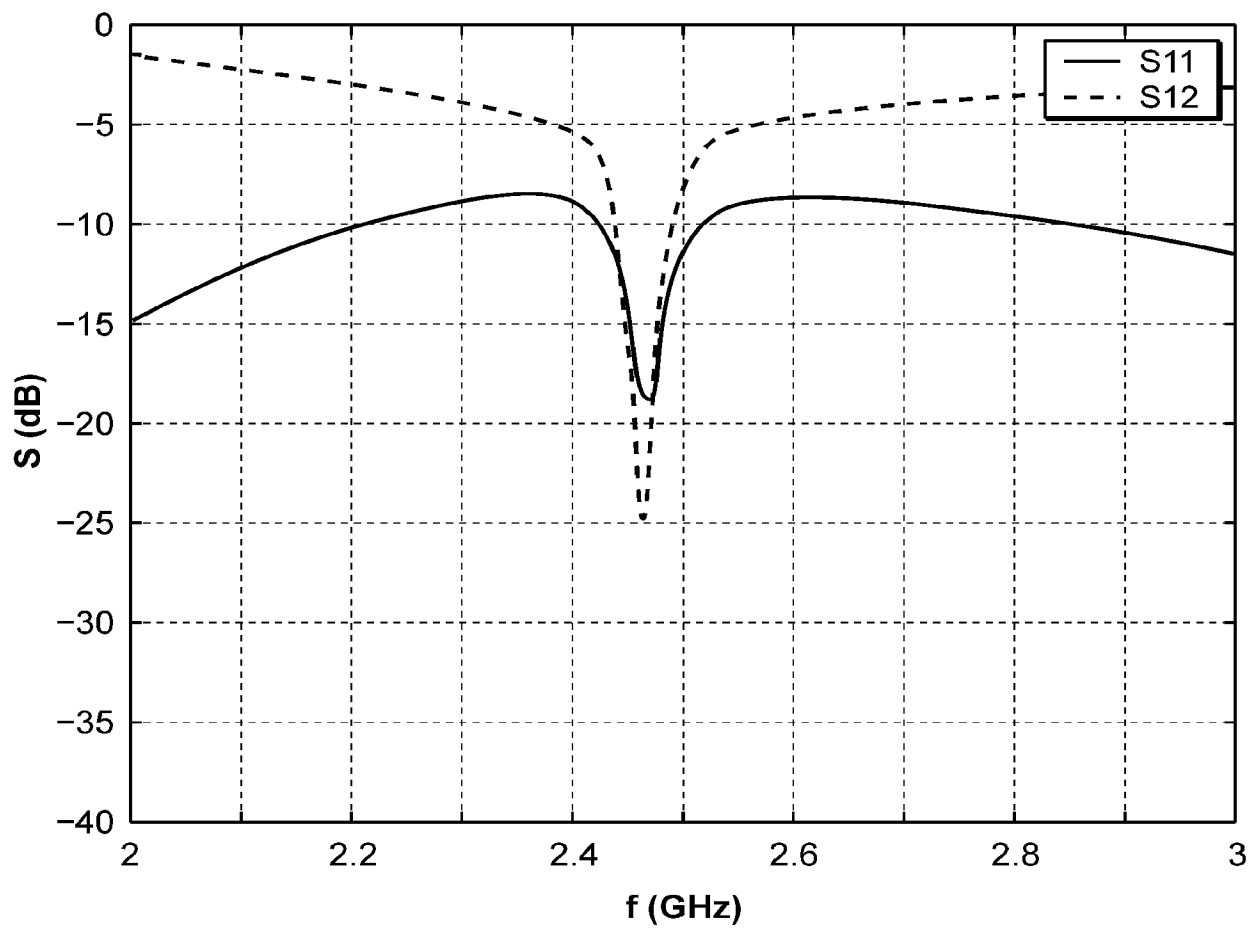


FIG. 2D

7167

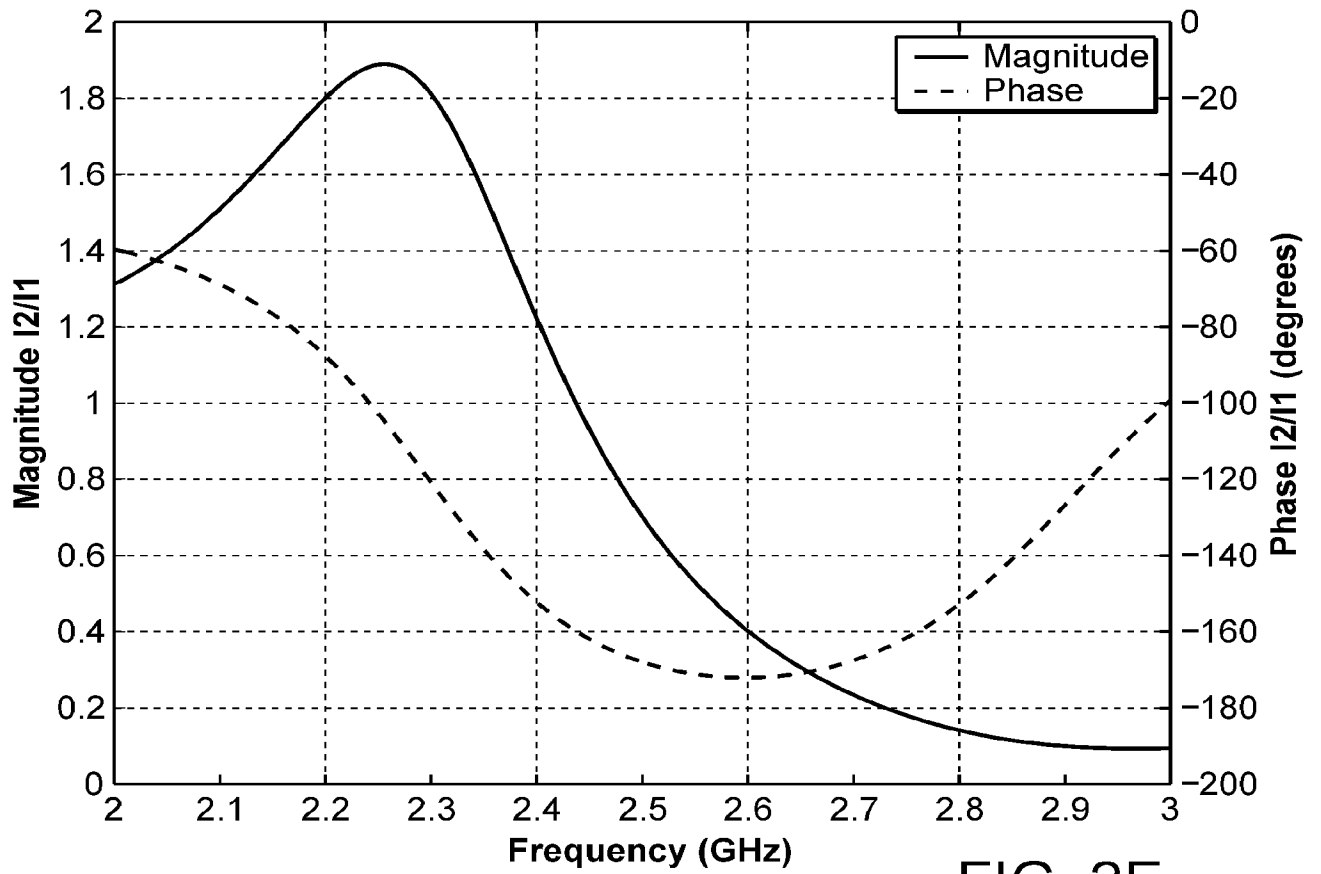


FIG. 2E

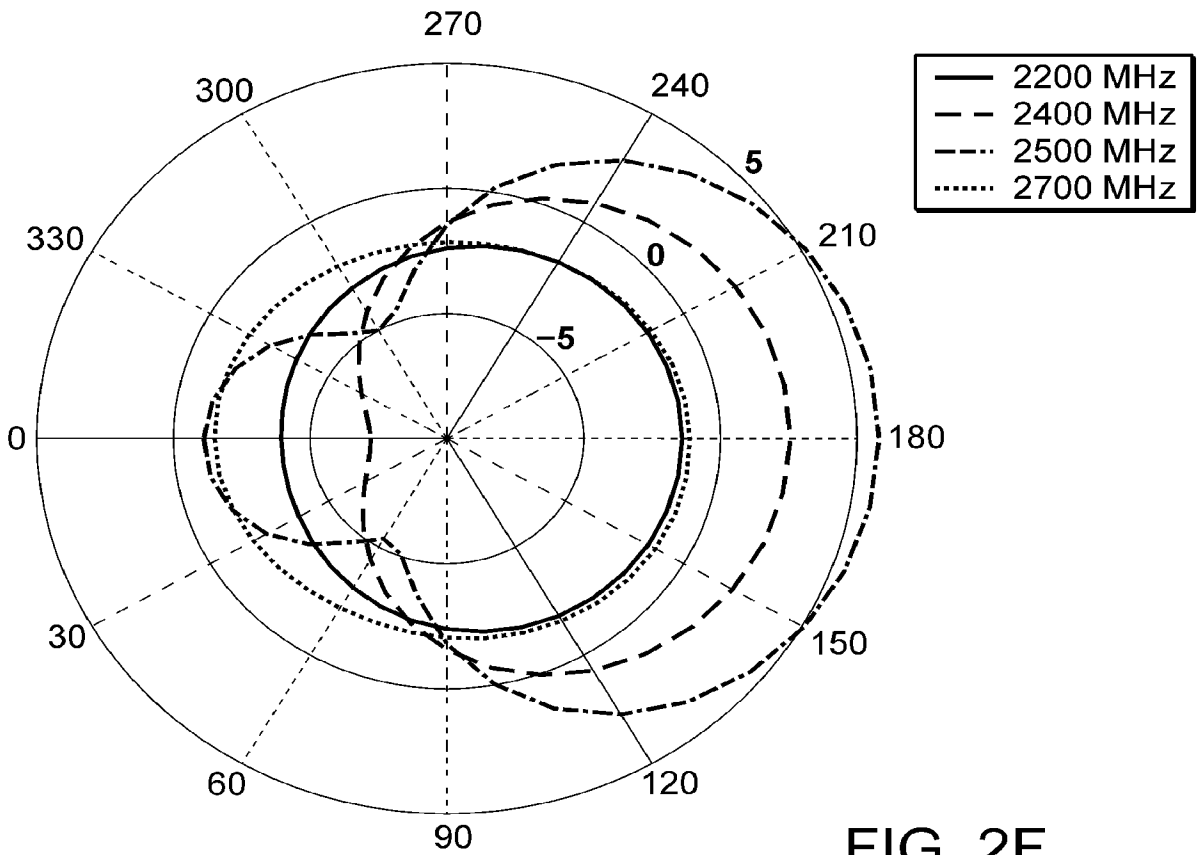


FIG. 2F

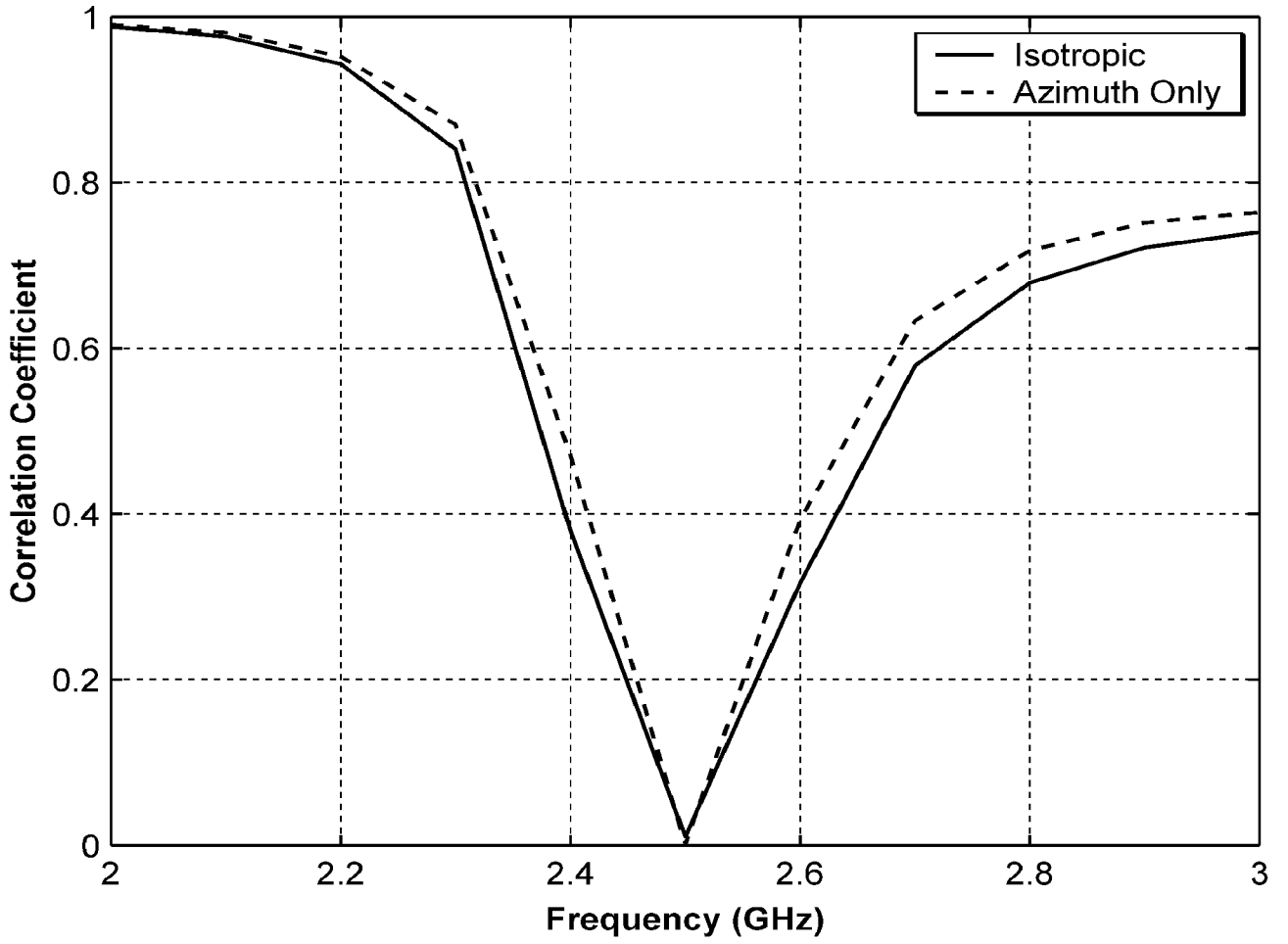


FIG. 2G

9/67

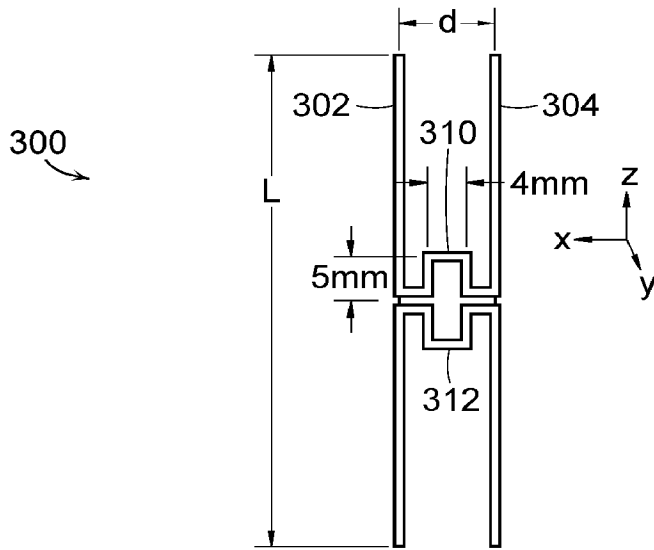


FIG. 3A

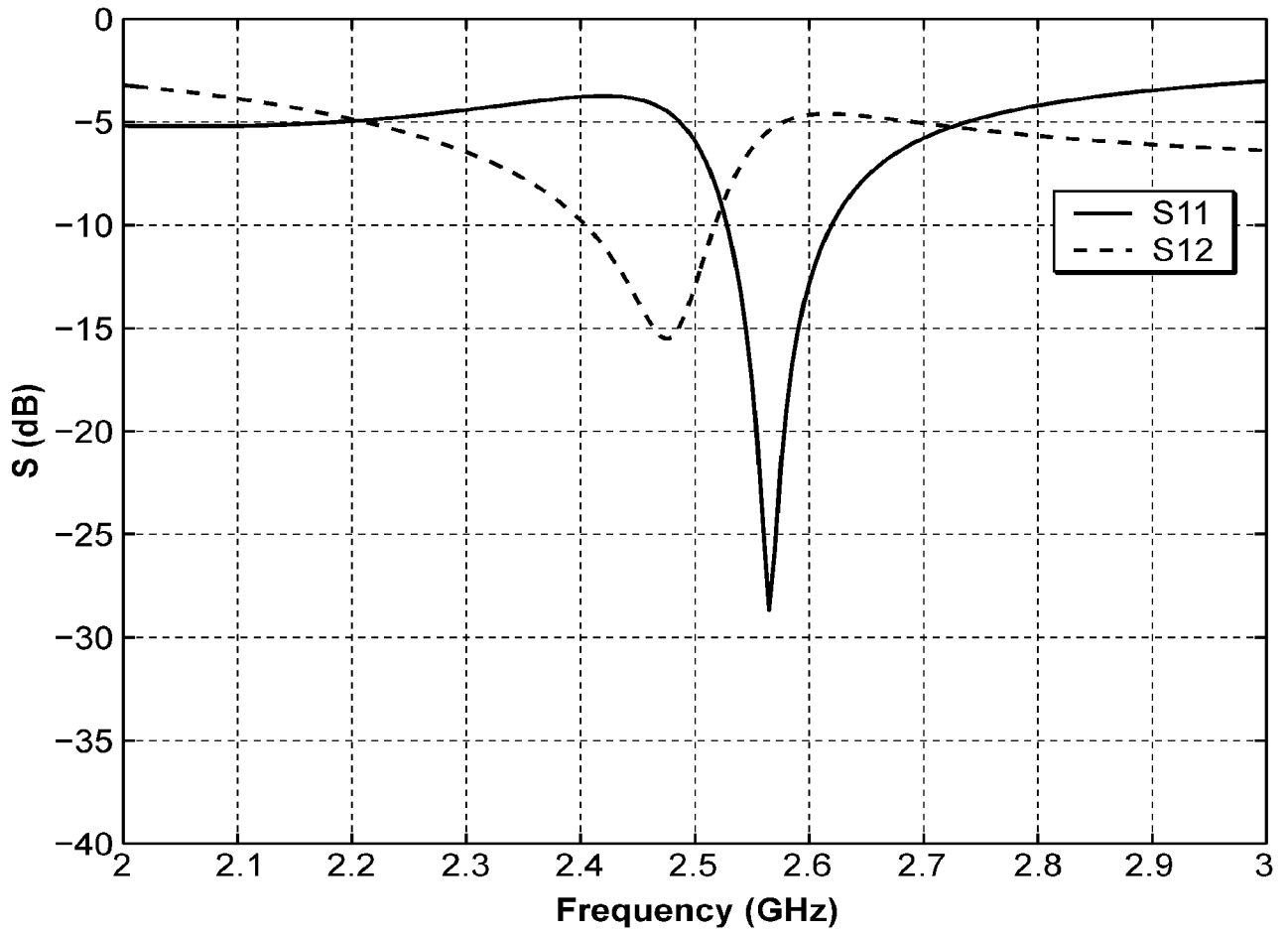


FIG. 3B

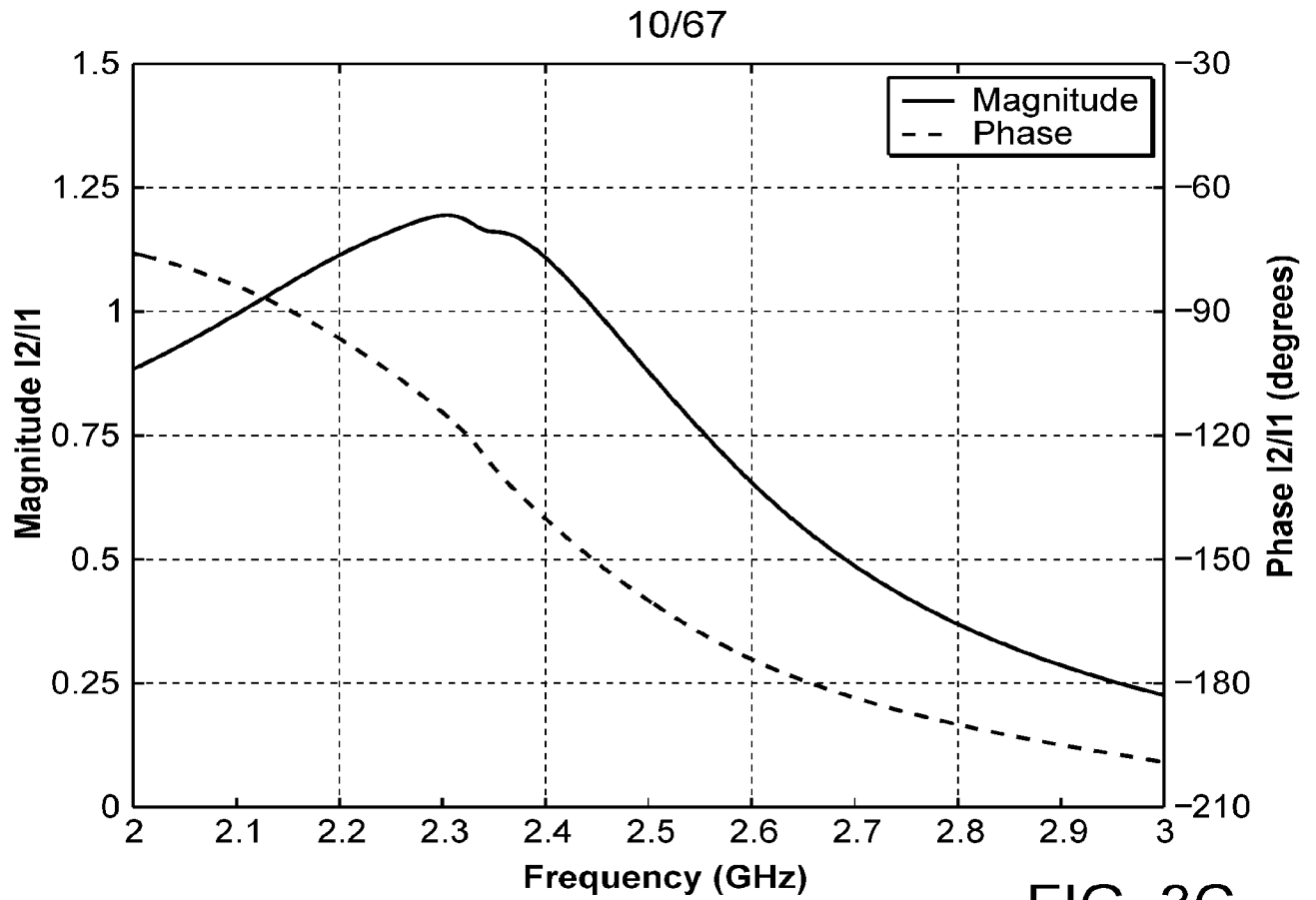


FIG. 3C

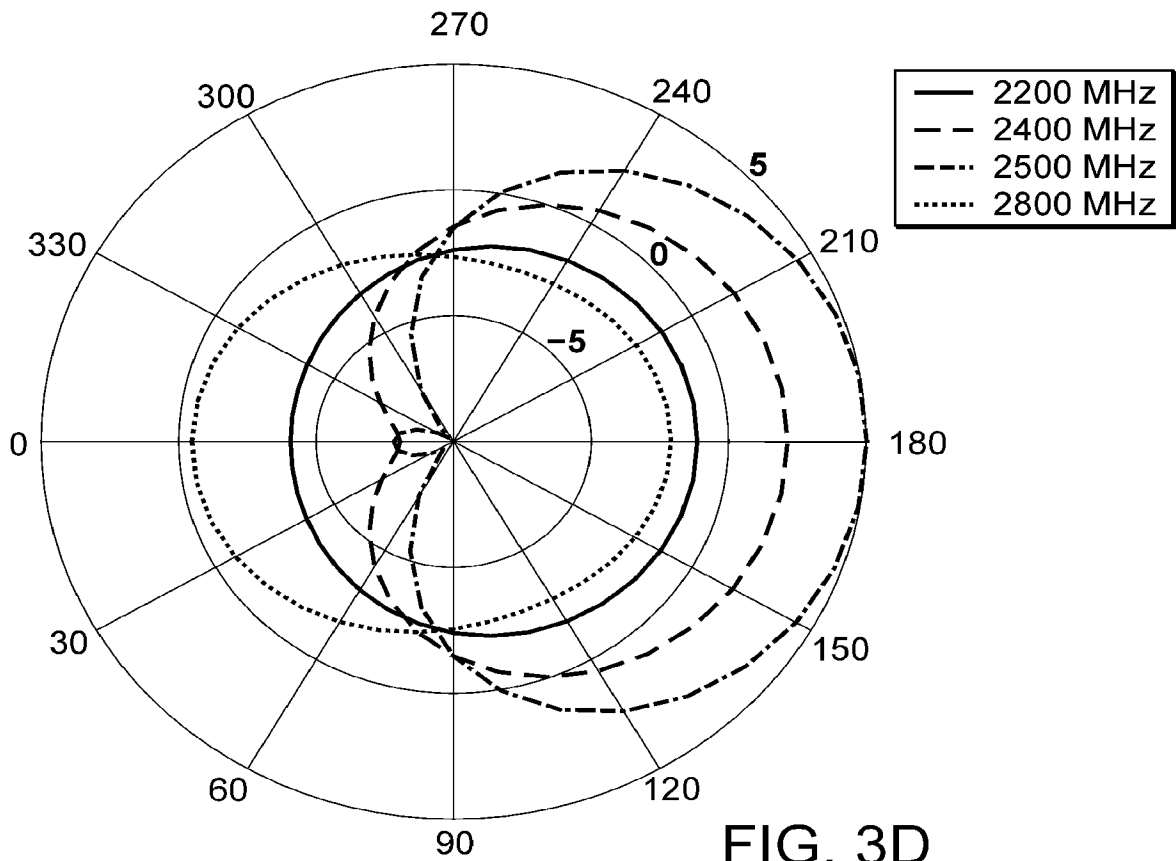


FIG. 3D

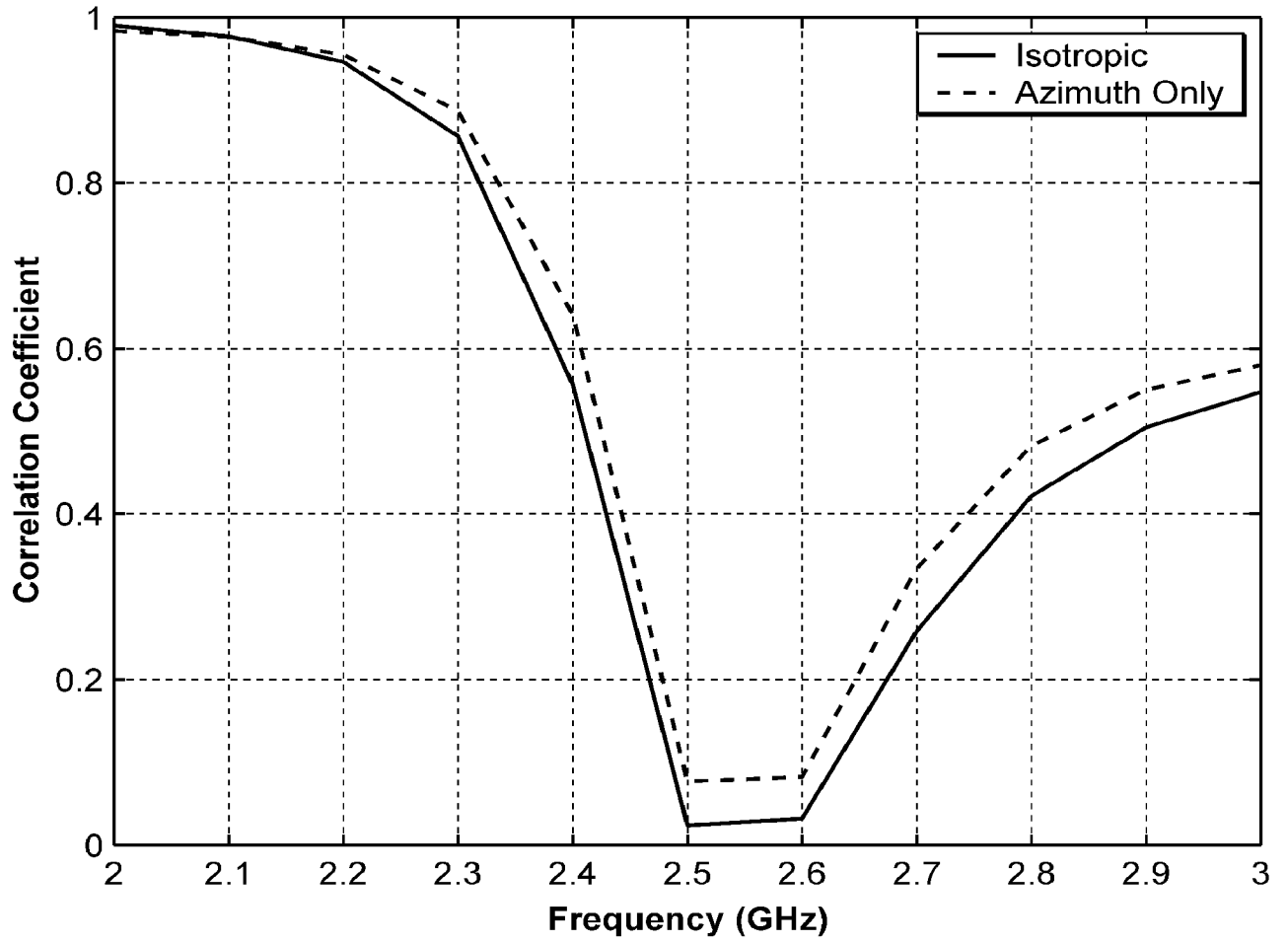


FIG. 3E

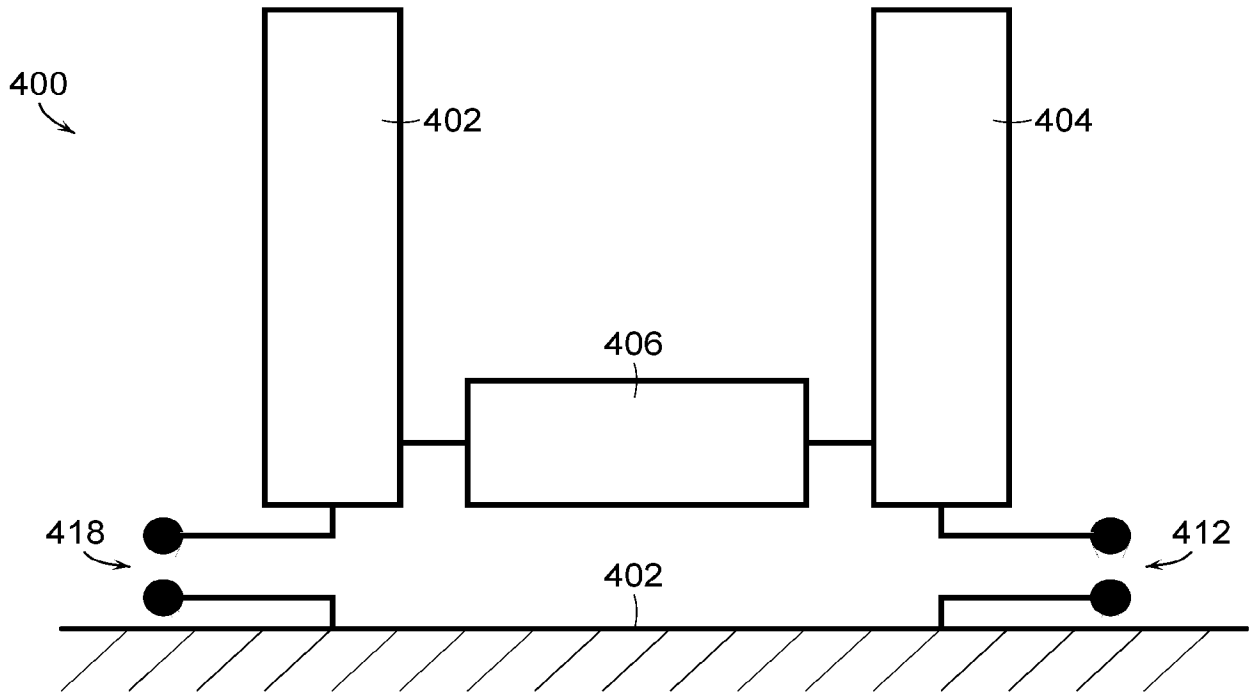


FIG. 4

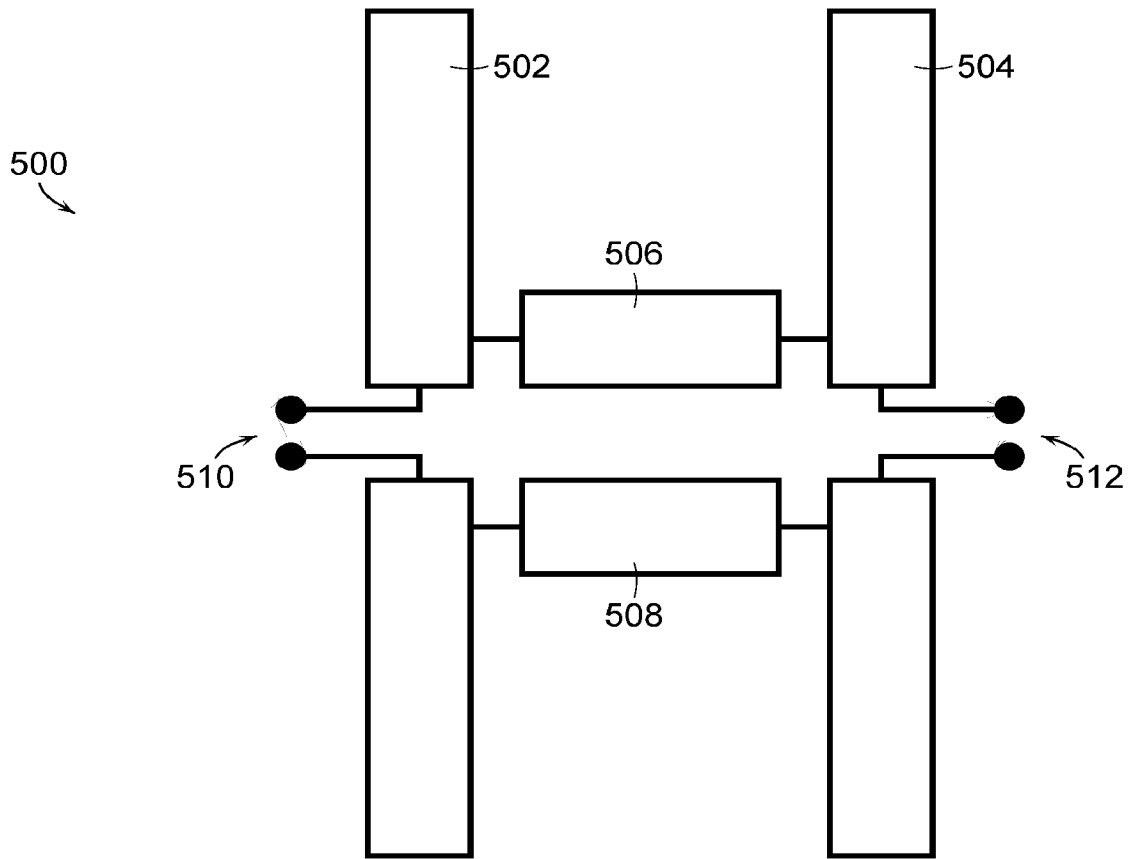


FIG. 5

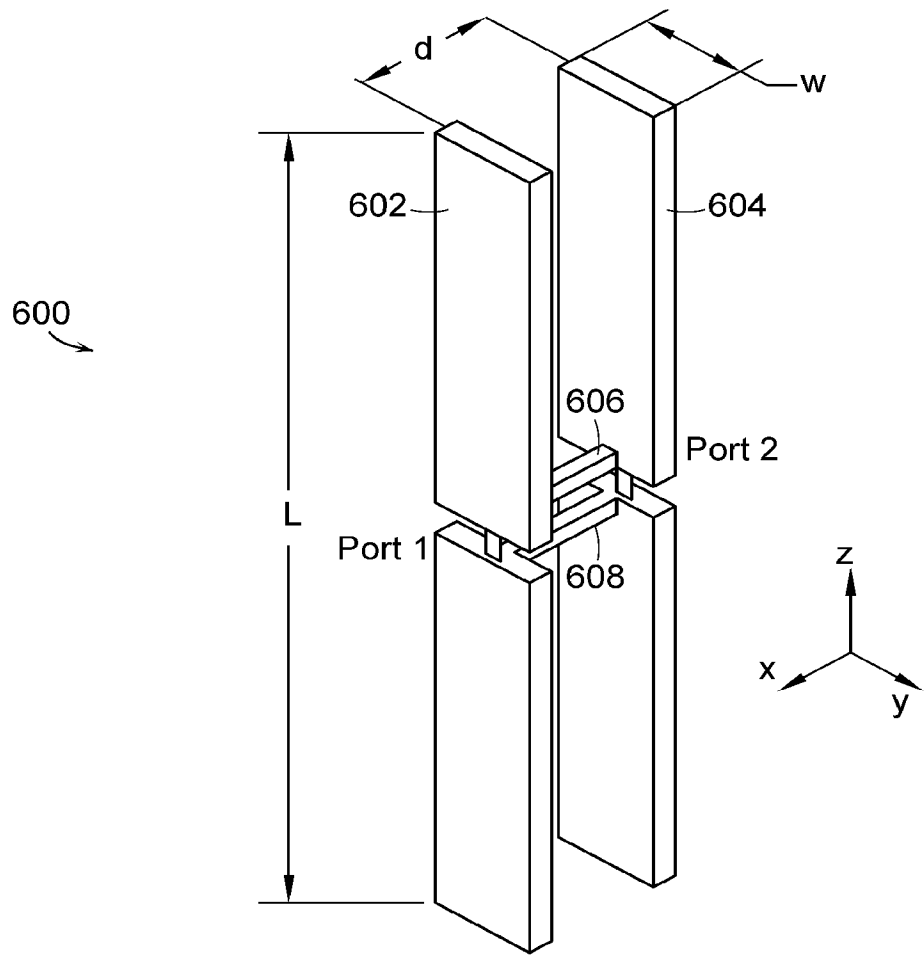


FIG. 6A

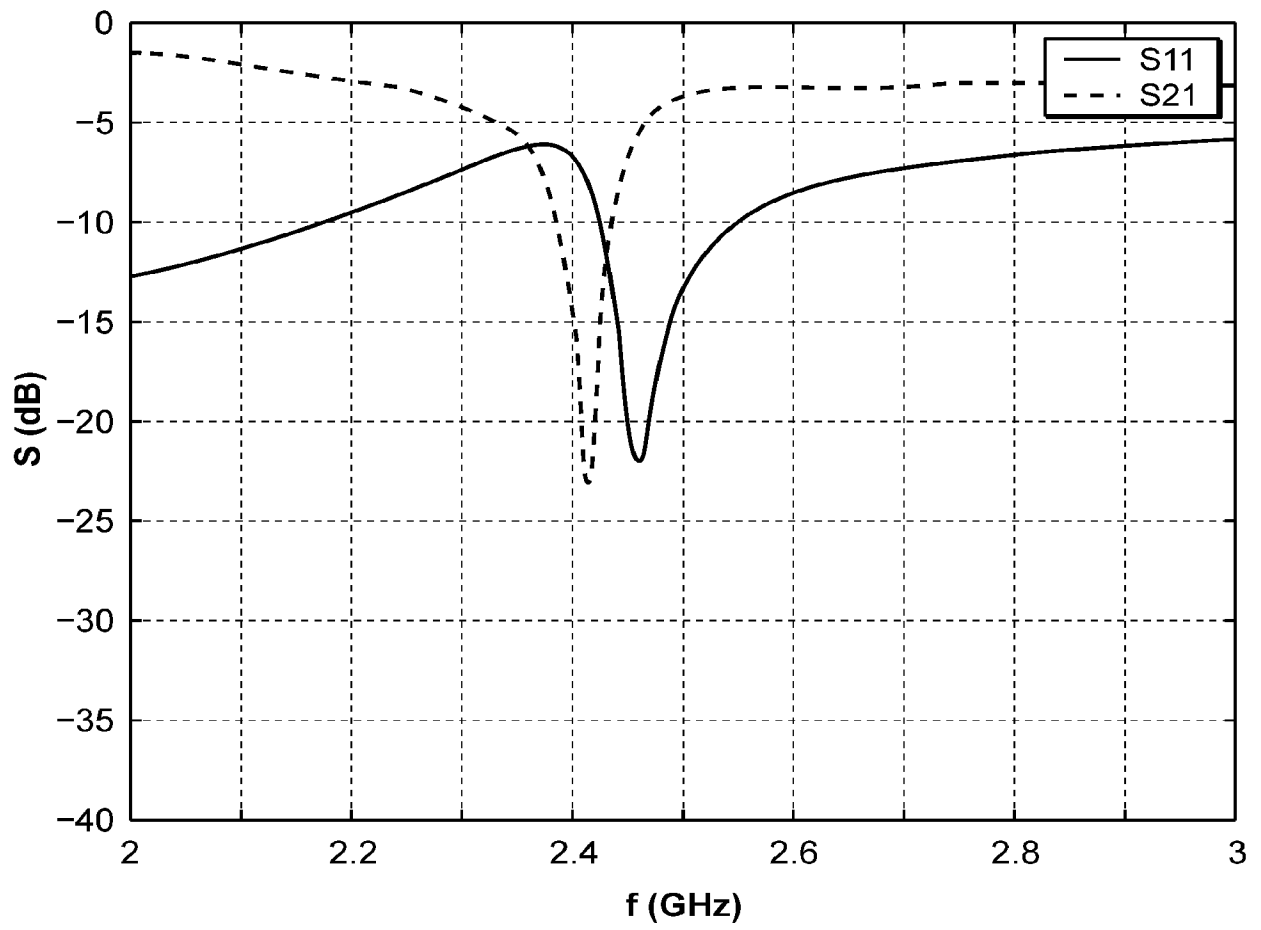


FIG. 6B

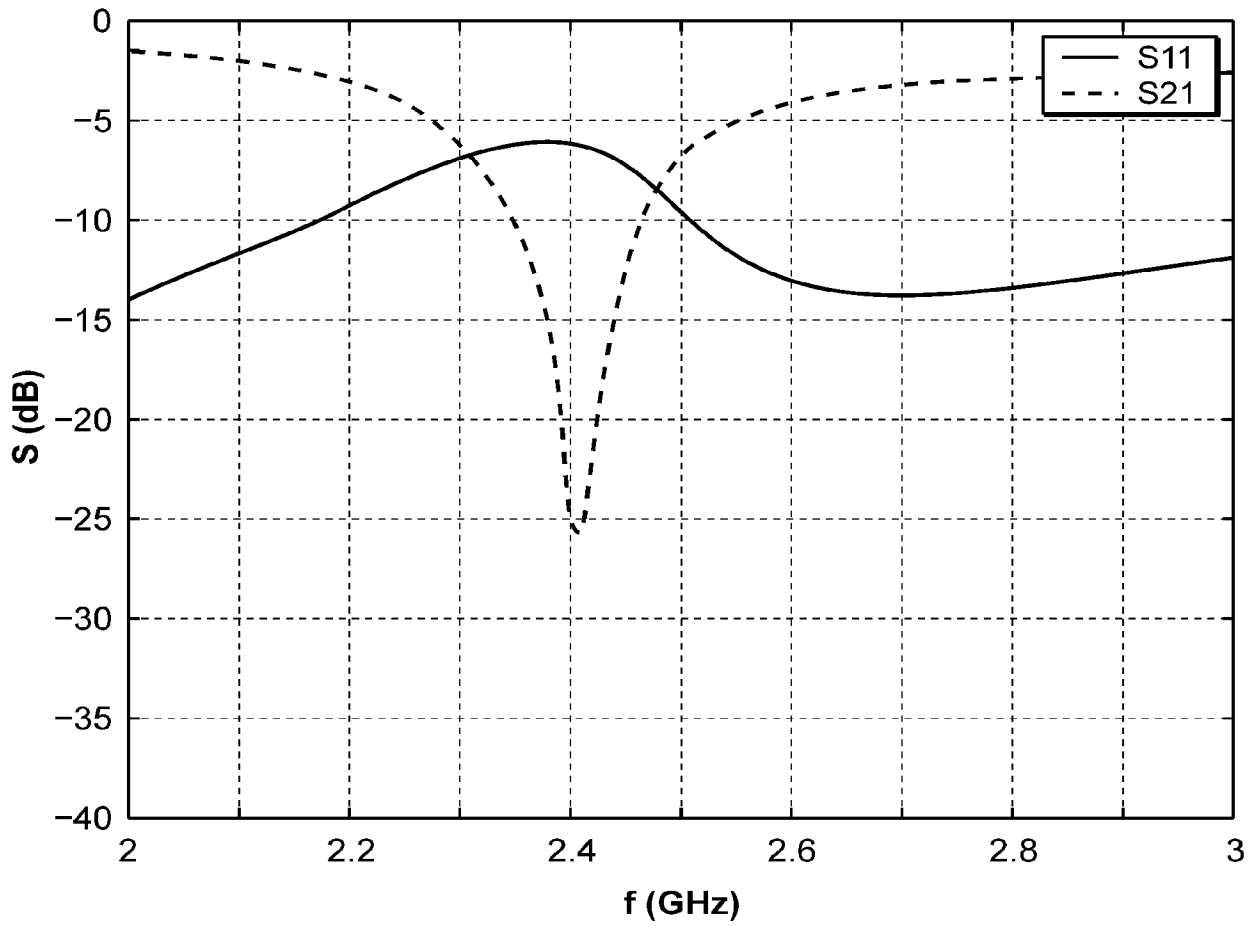


FIG. 6C

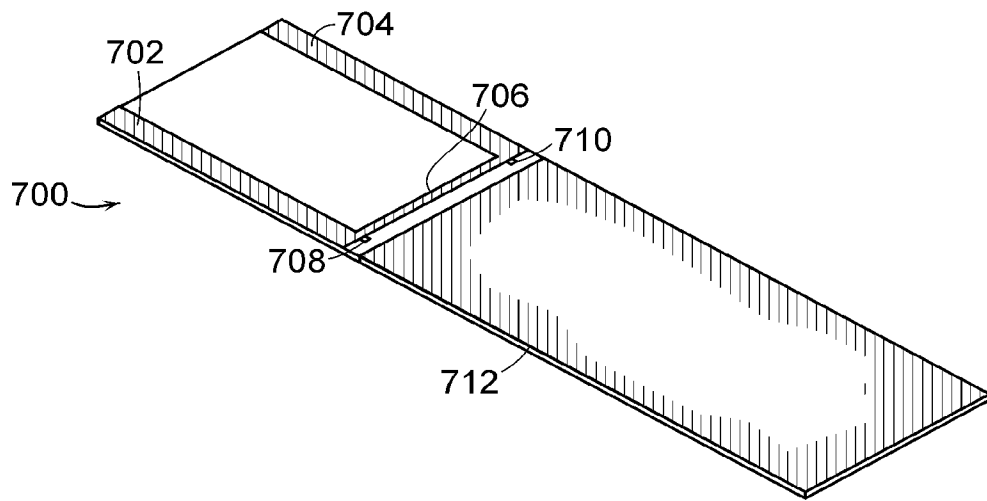


FIG. 7

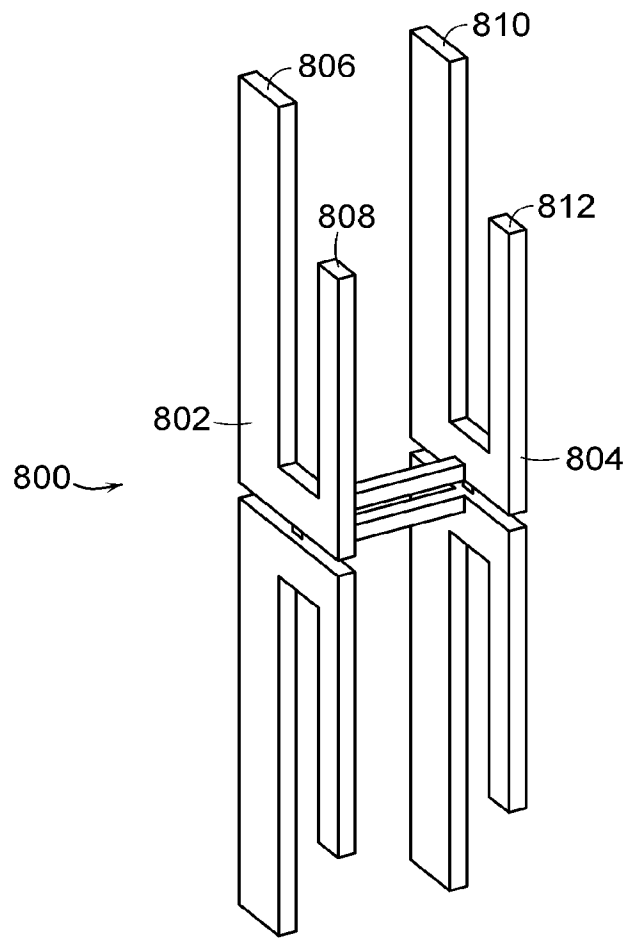


FIG. 8A

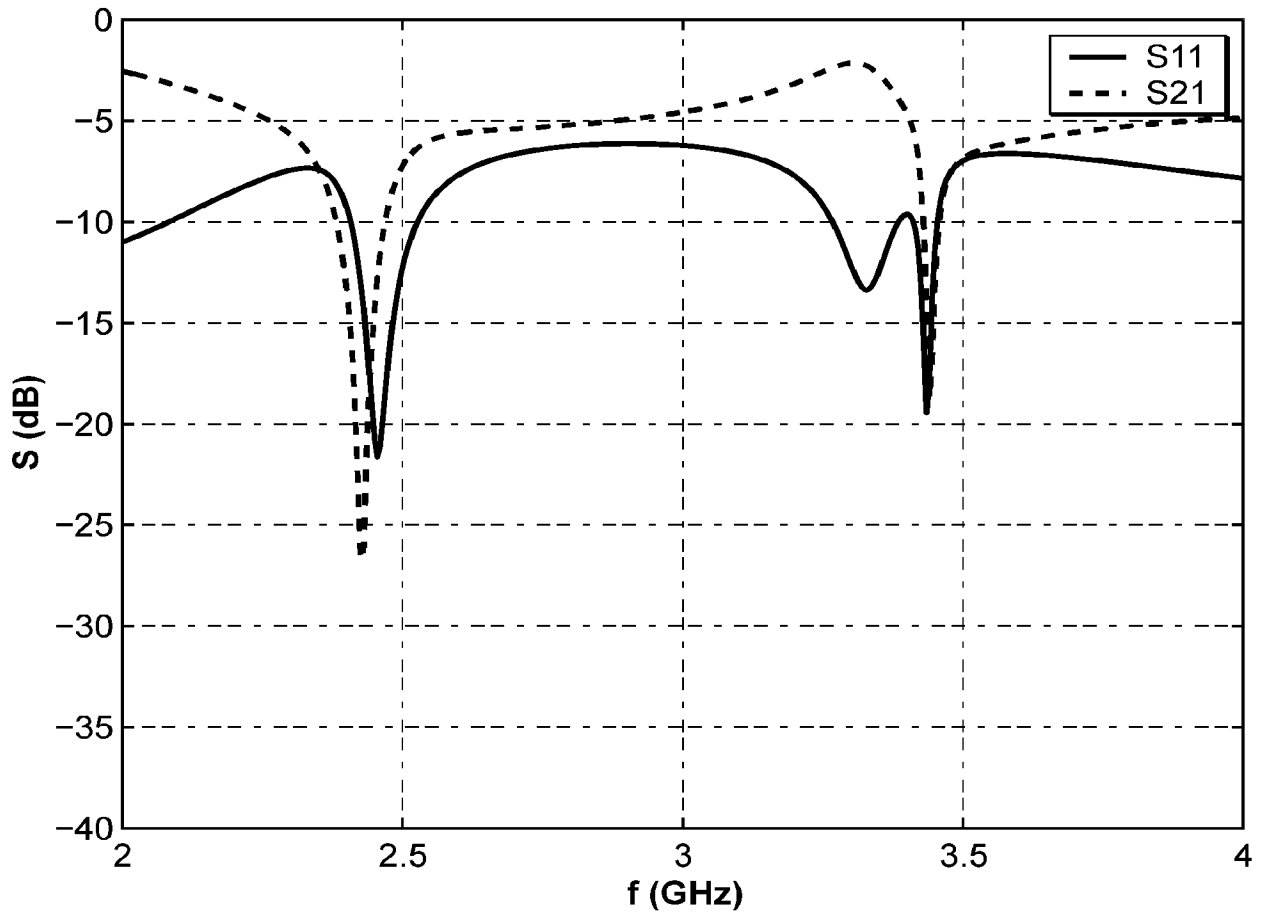


FIG. 8B

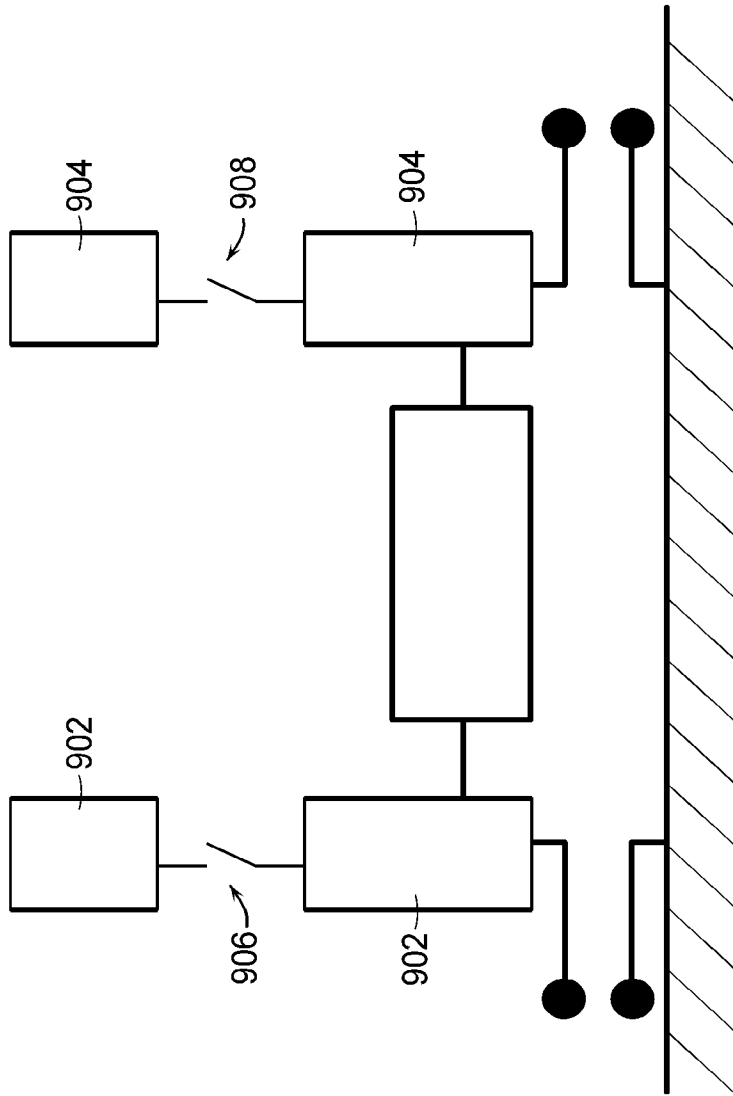


FIG. 9

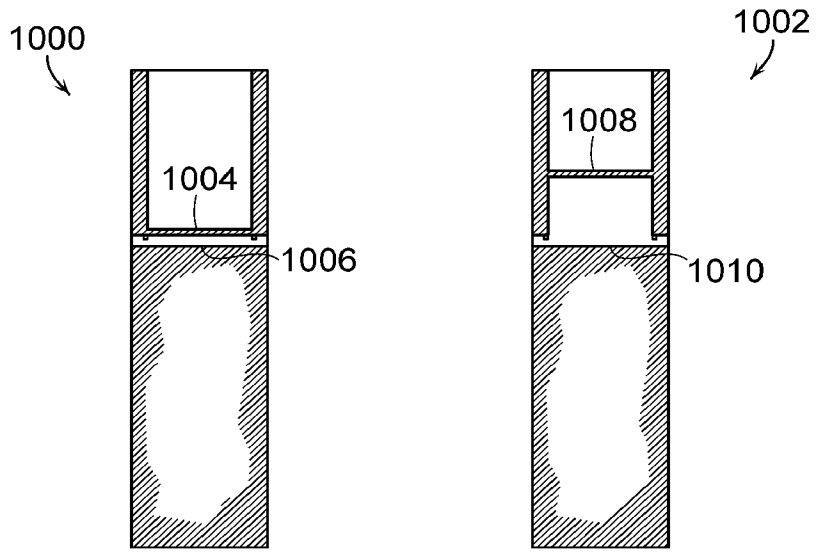


FIG. 10A

FIG. 10B

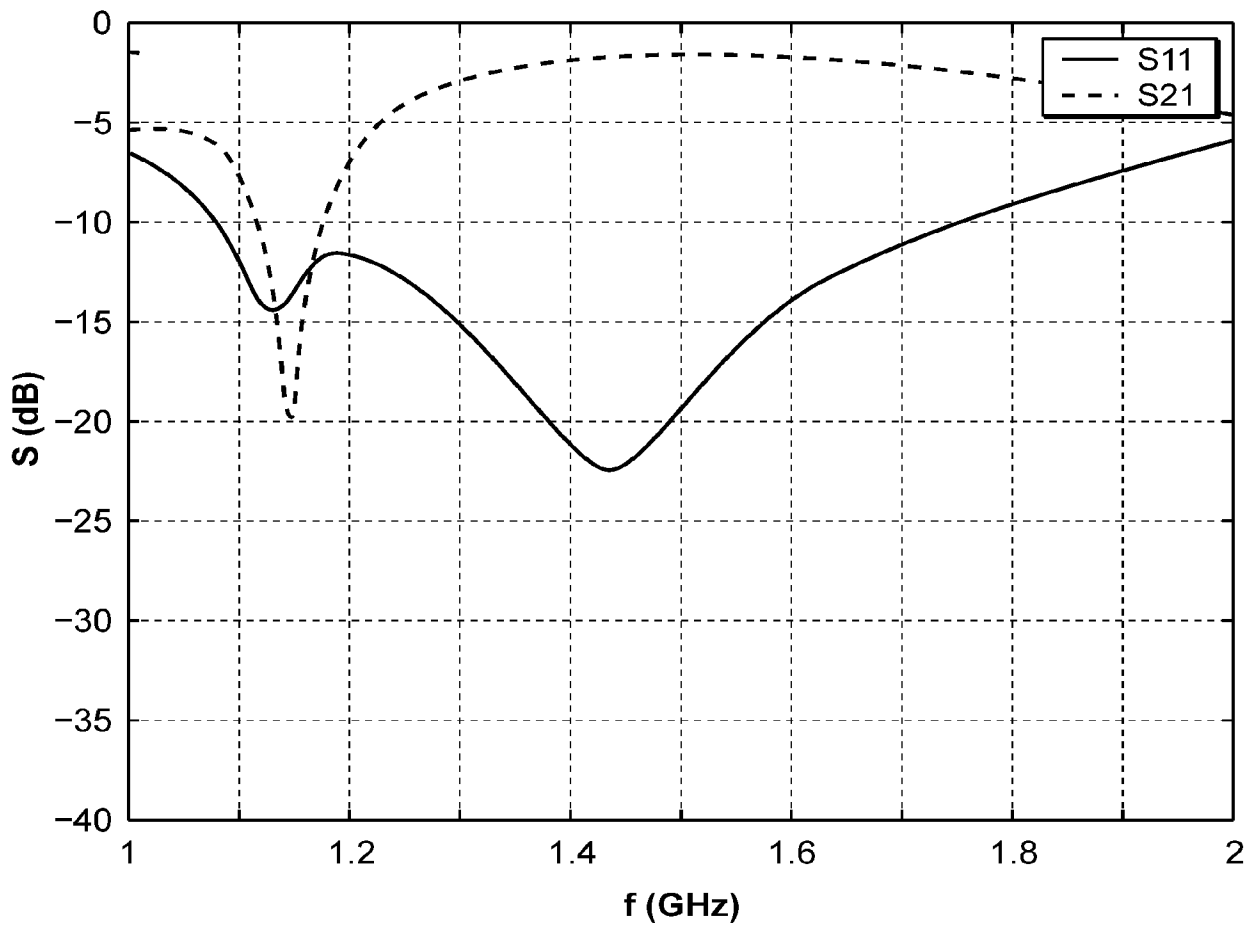


FIG. 10C

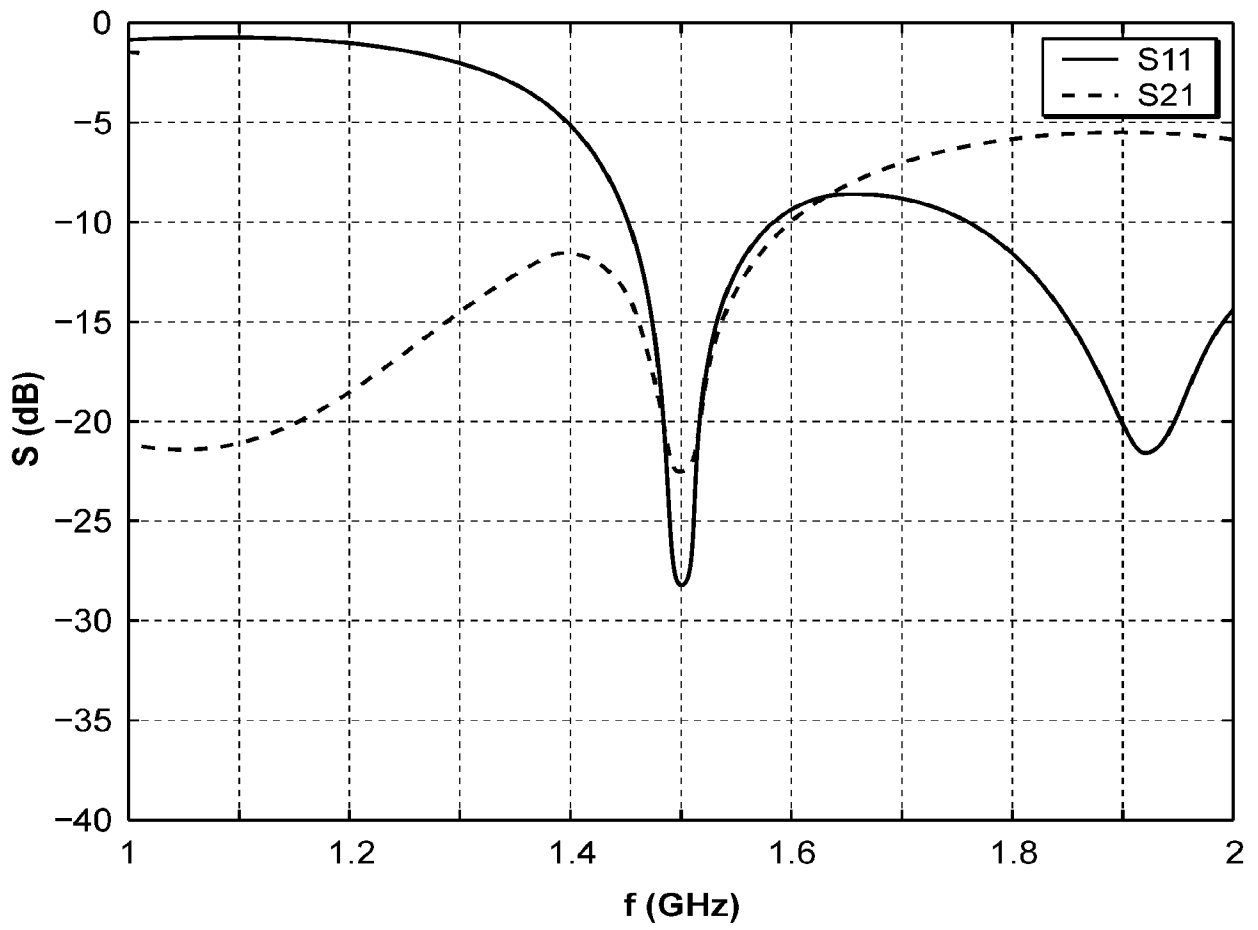


FIG. 10D

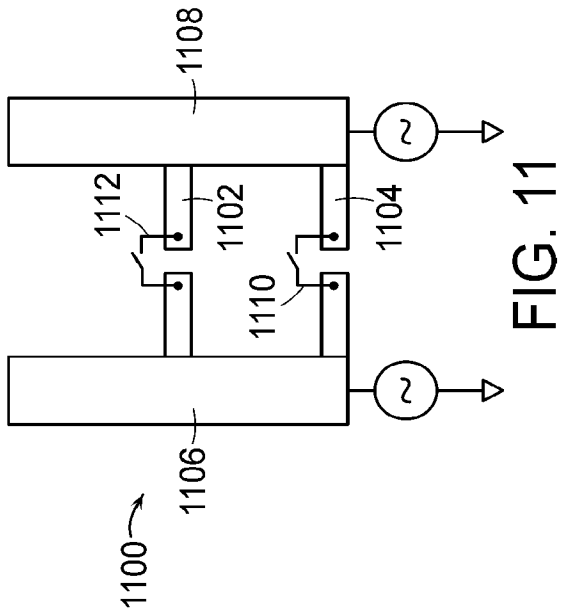


FIG. 11

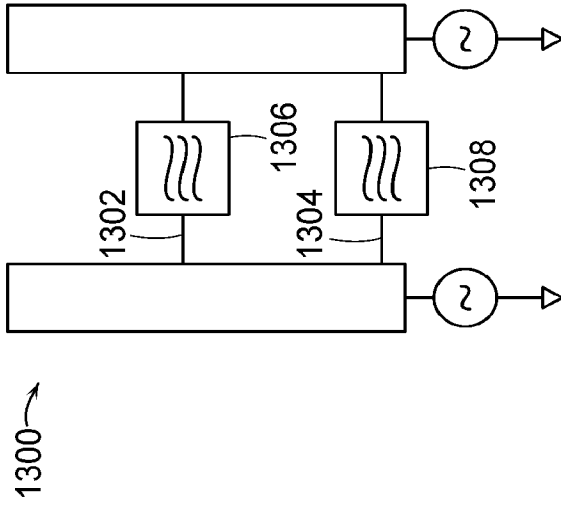


FIG. 13

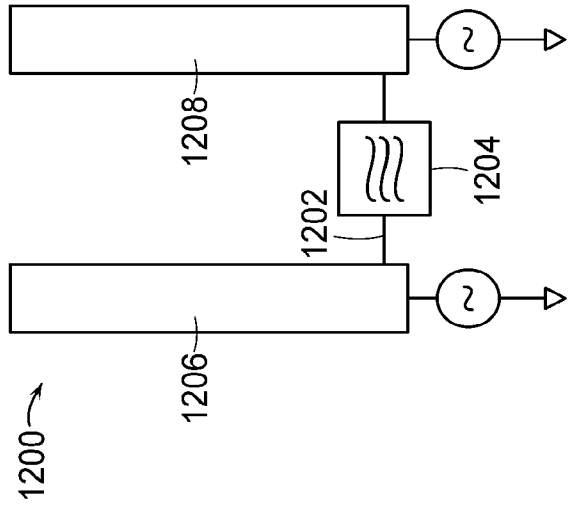


FIG. 12

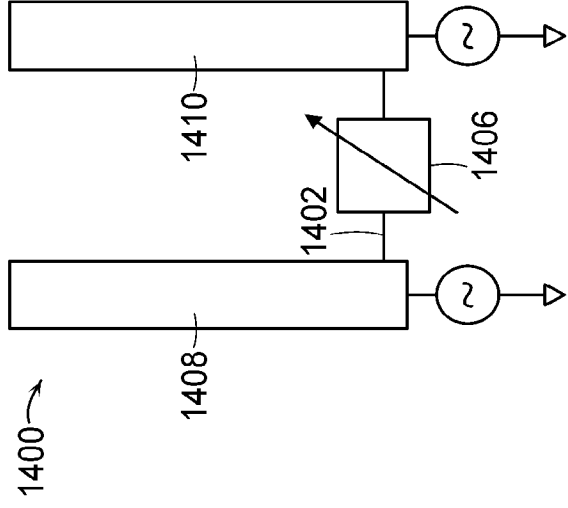


FIG. 14

24/67

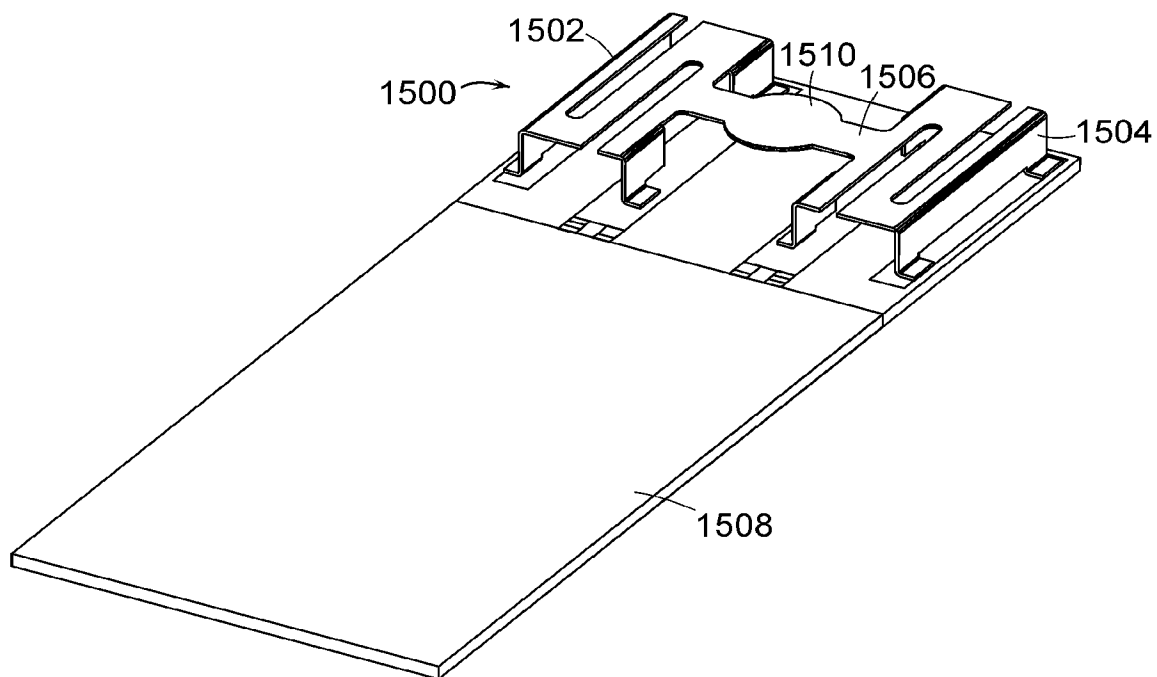


FIG. 15

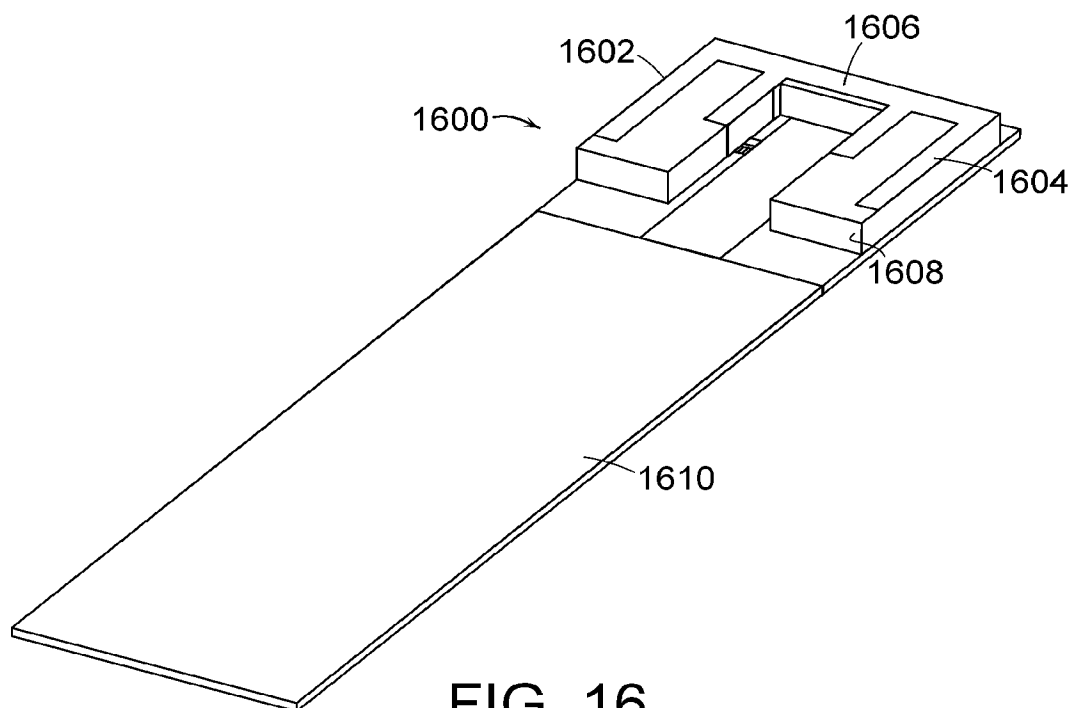


FIG. 16

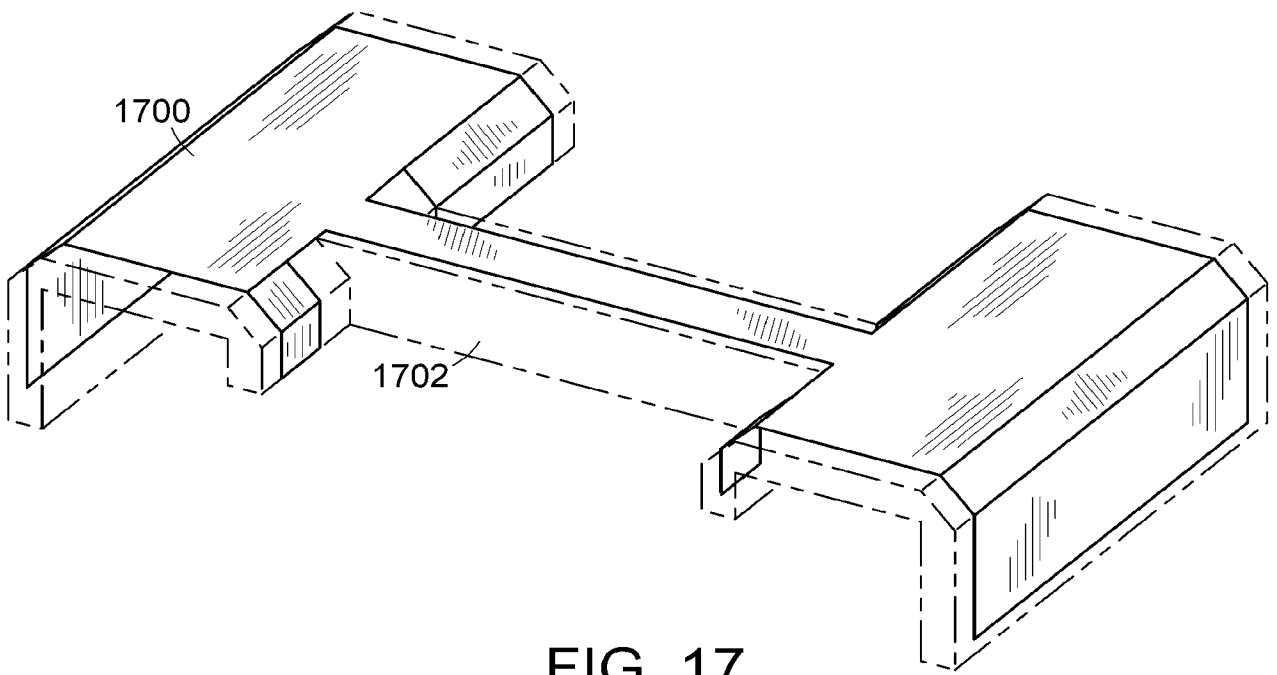


FIG. 17

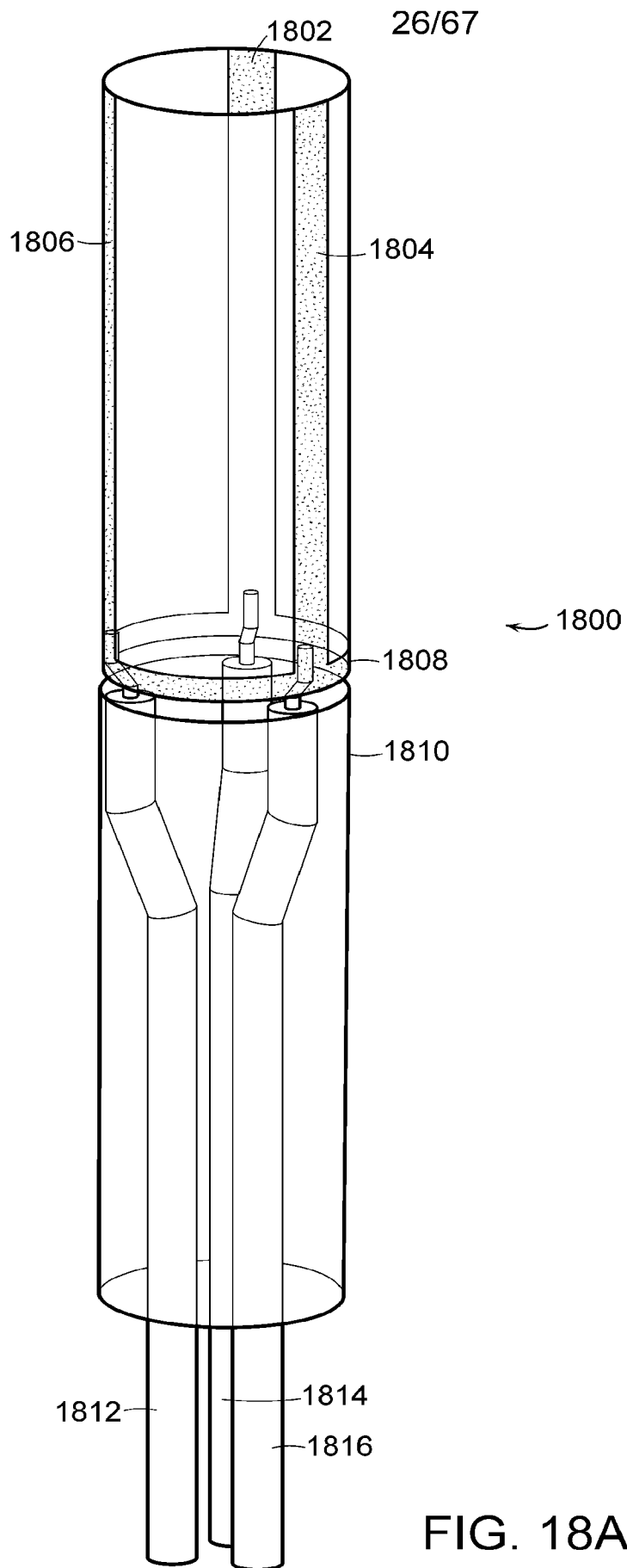


FIG. 18A

27/67

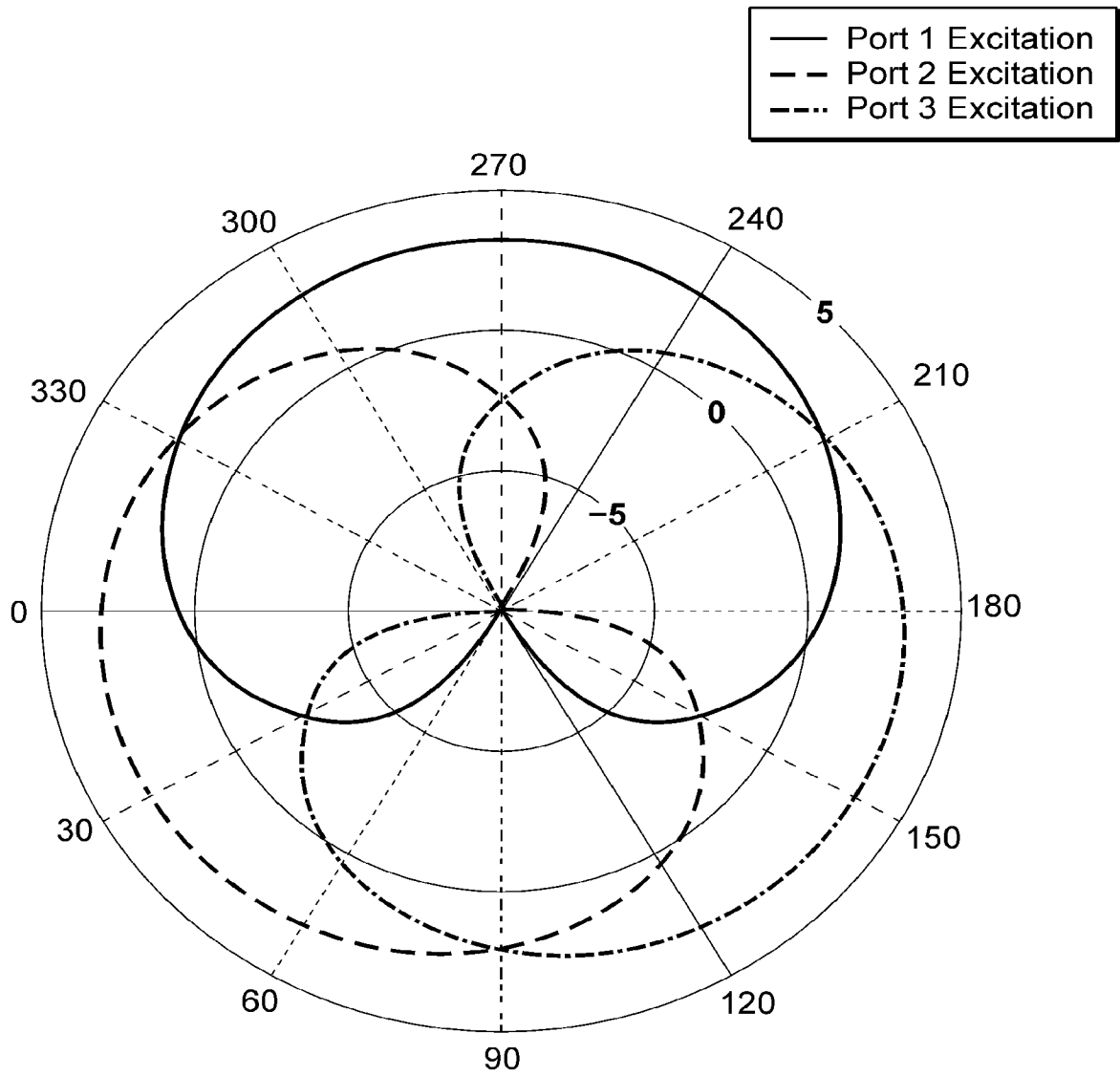


FIG. 18B

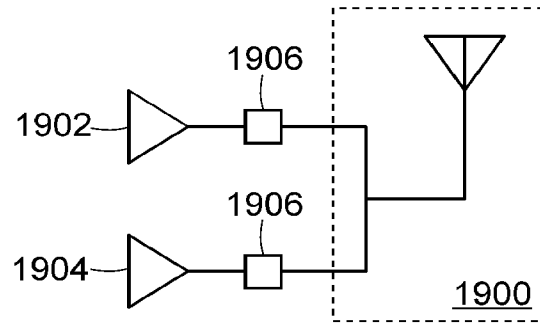


FIG. 19

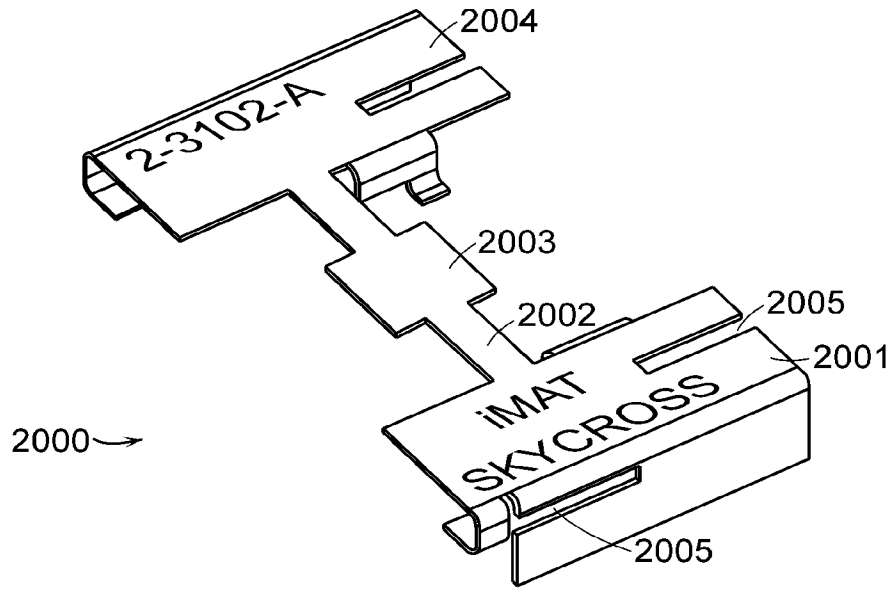


FIG. 20A

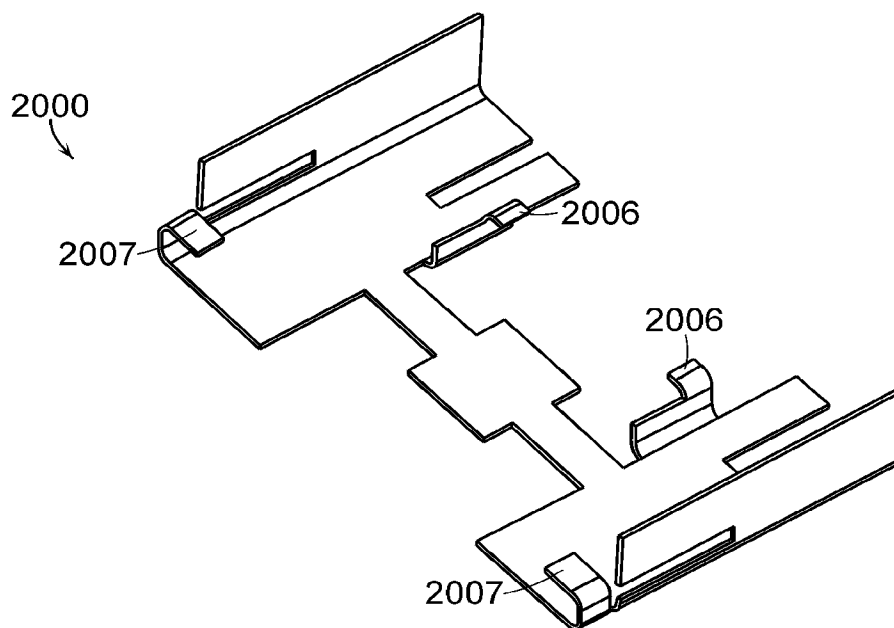


FIG. 20B

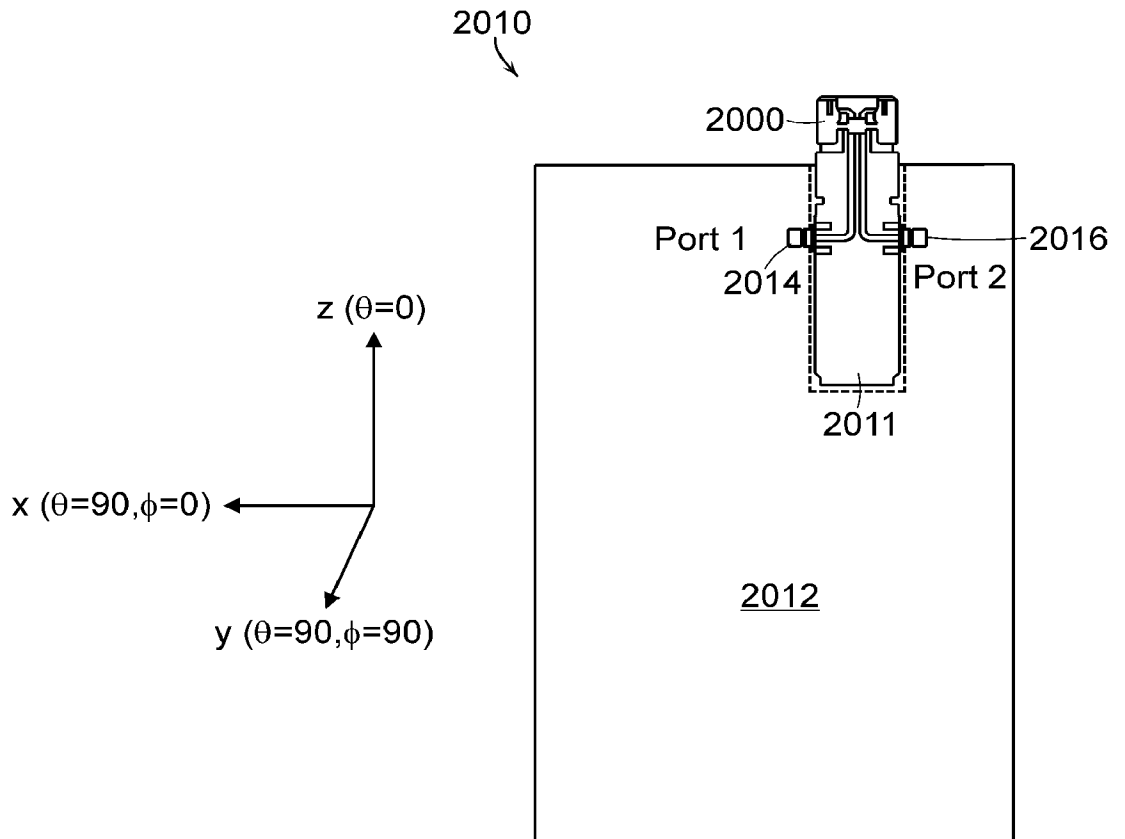


FIG. 20C

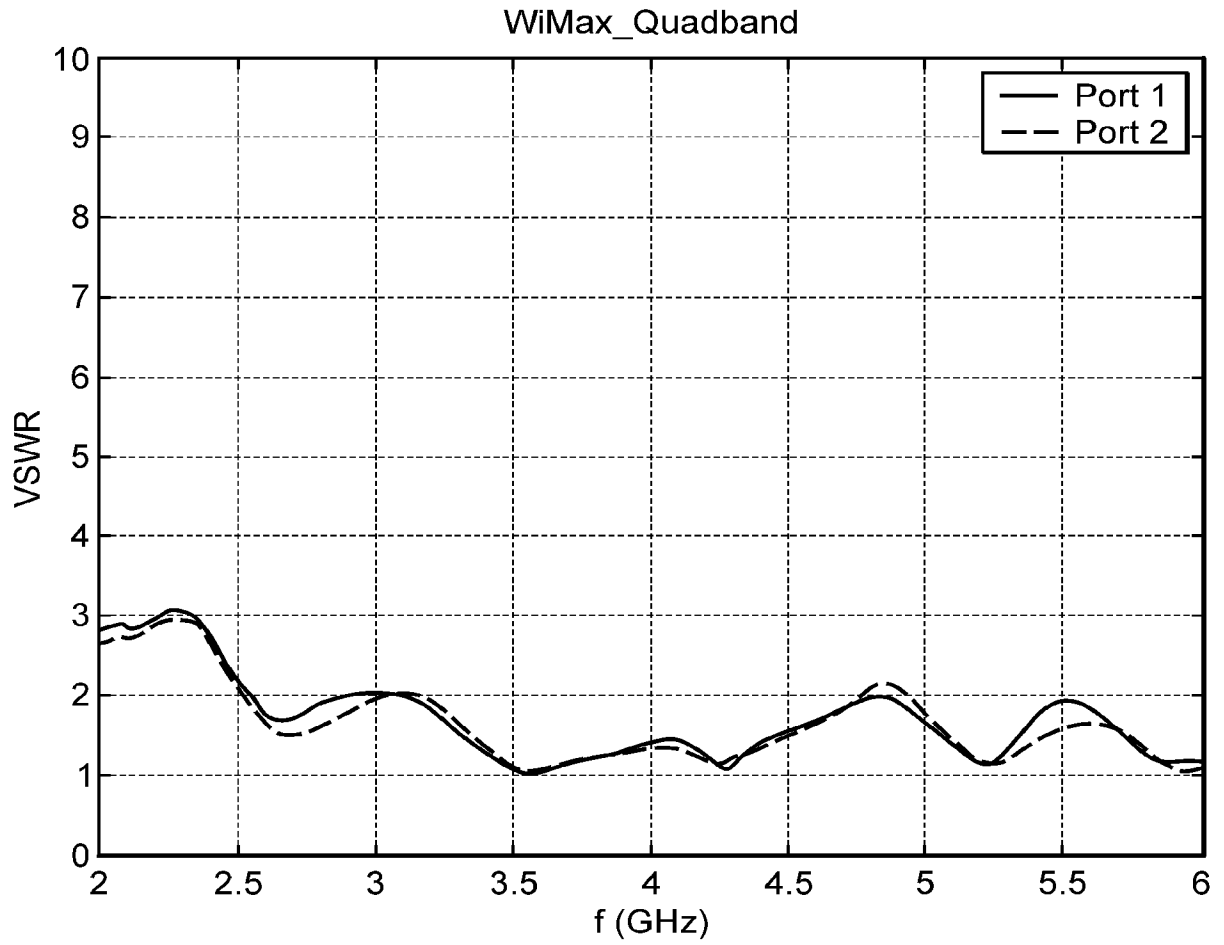


FIG. 20D

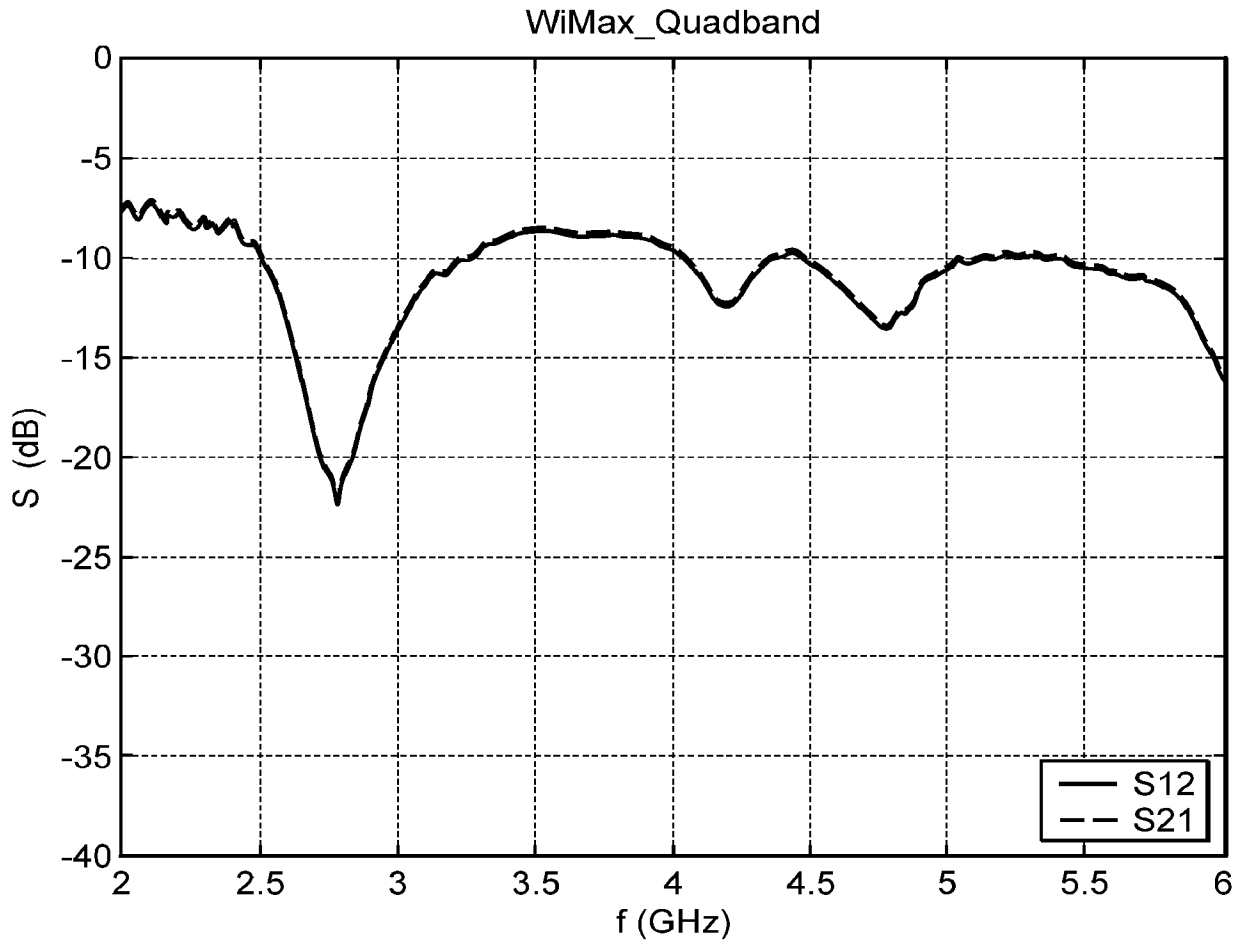


FIG. 20E

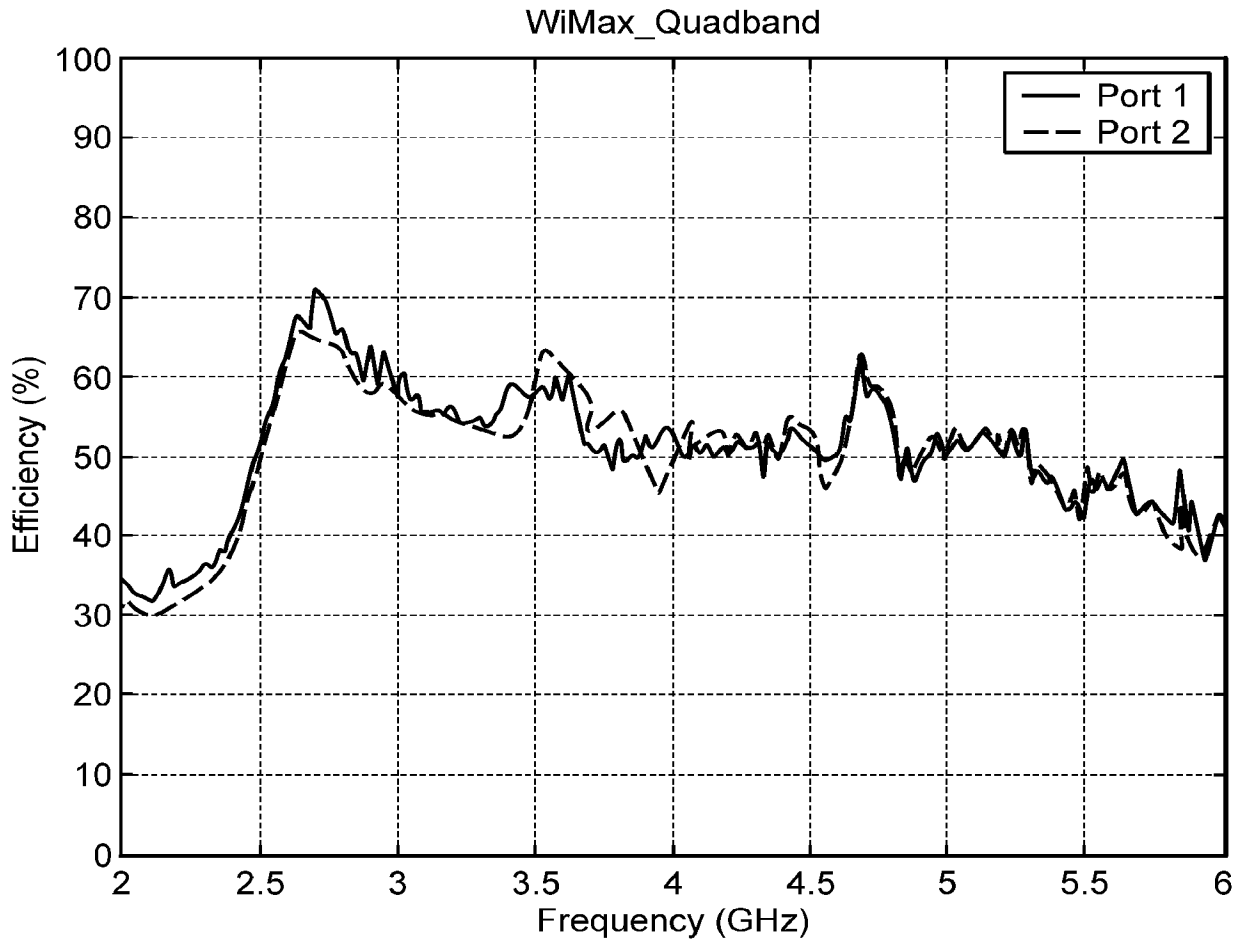


FIG. 20F

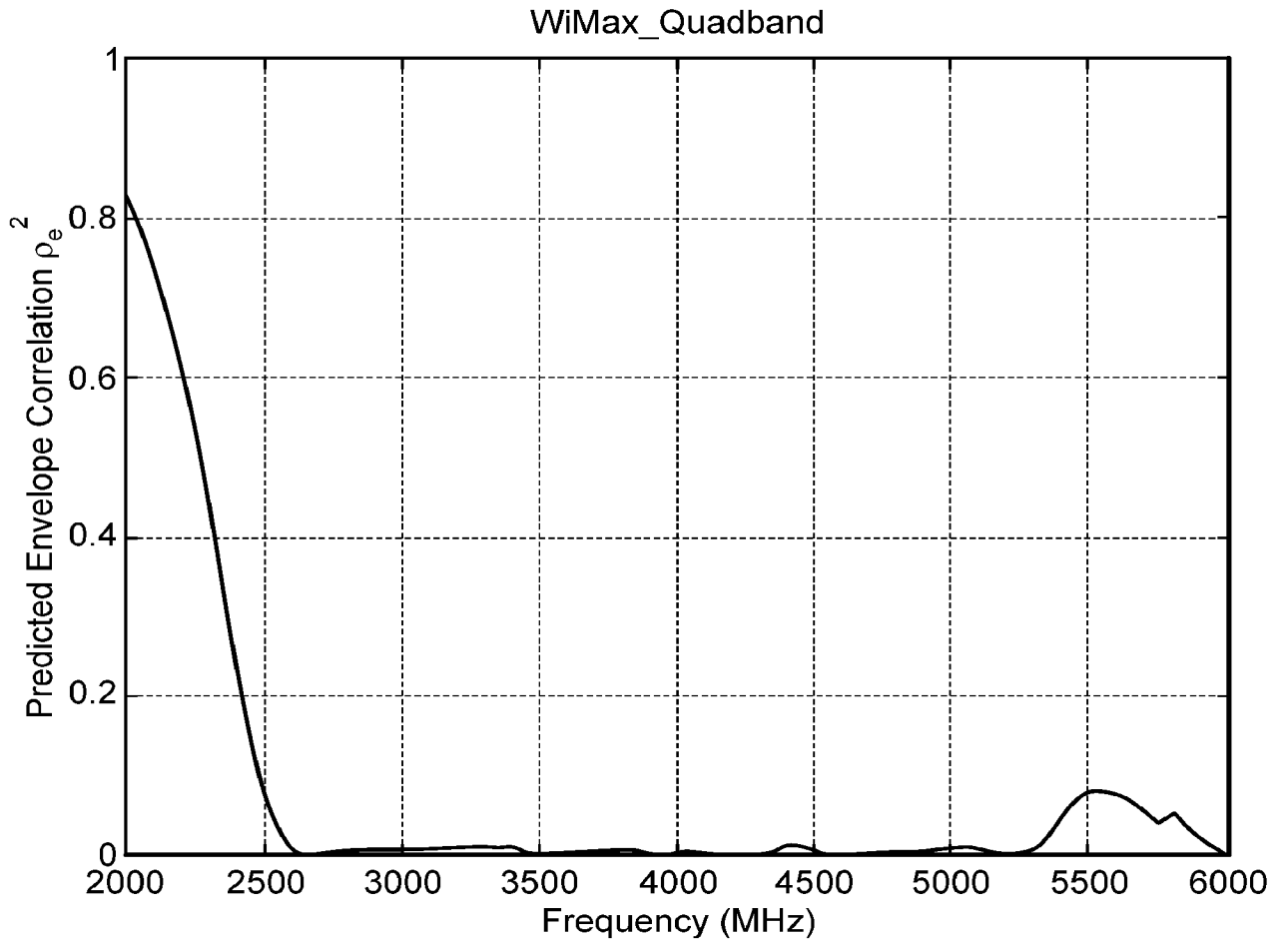
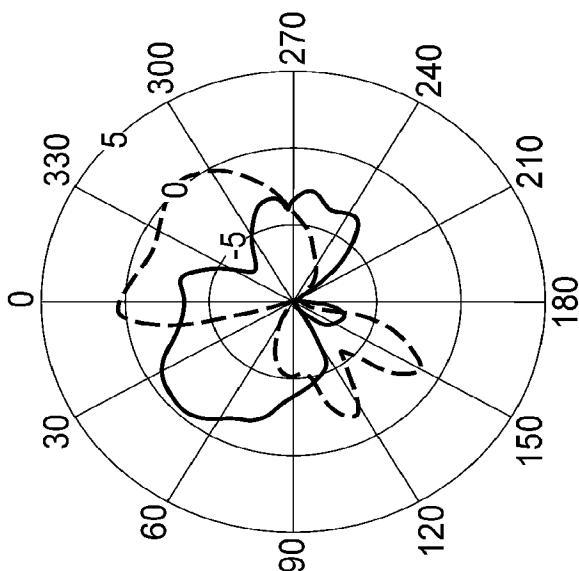
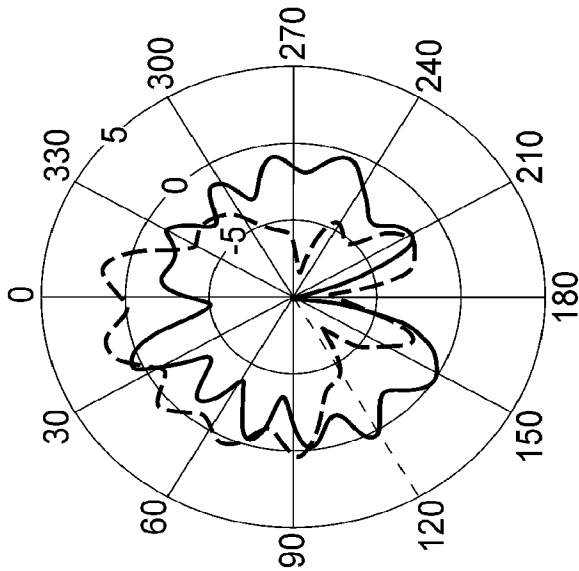


FIG. 20G

Gtotal (dBi) - phi=0 - 2500 MHz



Gtotal (dBi) - phi=90 - 2500 MHz



Gtotal (dBi) - theta=90 - 2500 MHz

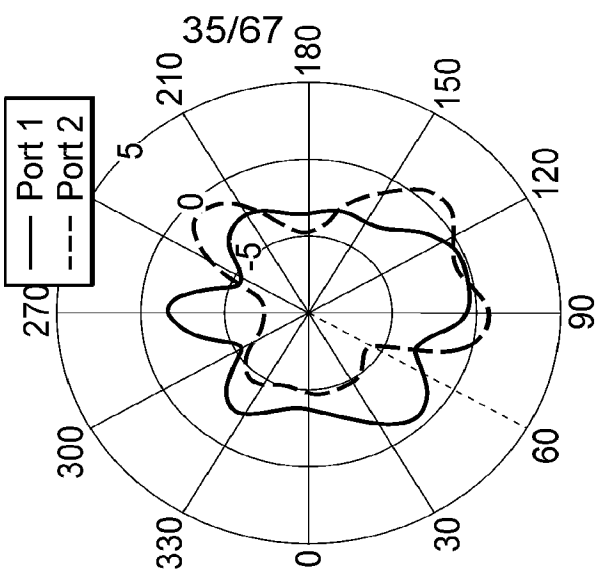
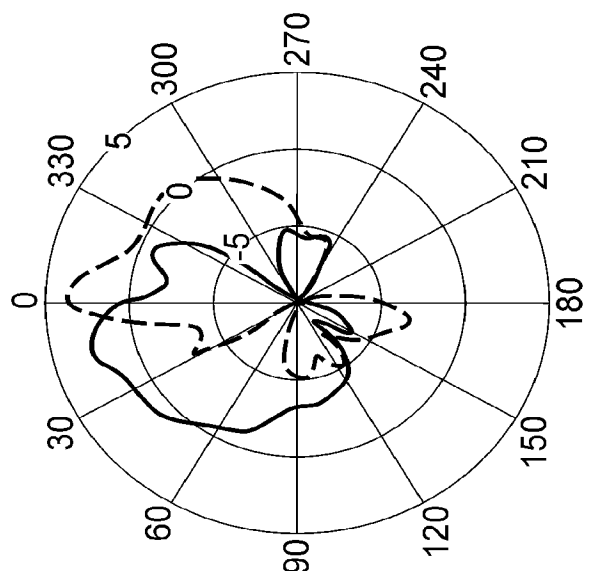
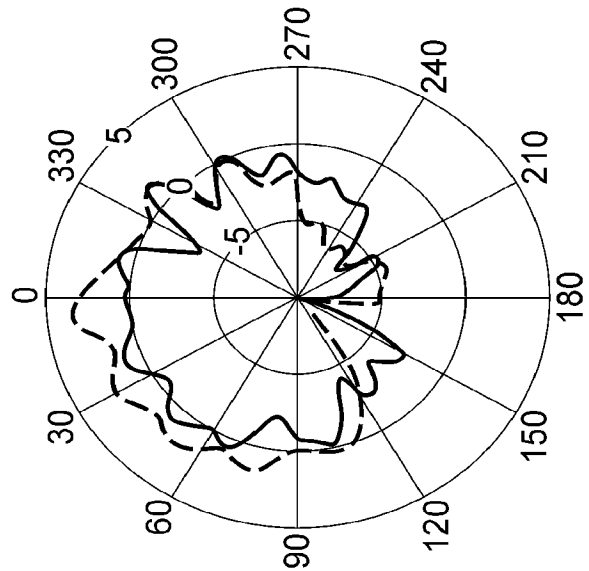


FIG. 20H

Gtotal (dBi) - phi=0 - 3500 MHz



Gtotal (dBi) - phi=90 - 3500 MHz



Gtotal (dBi) - theta=90 - 3500 MHz

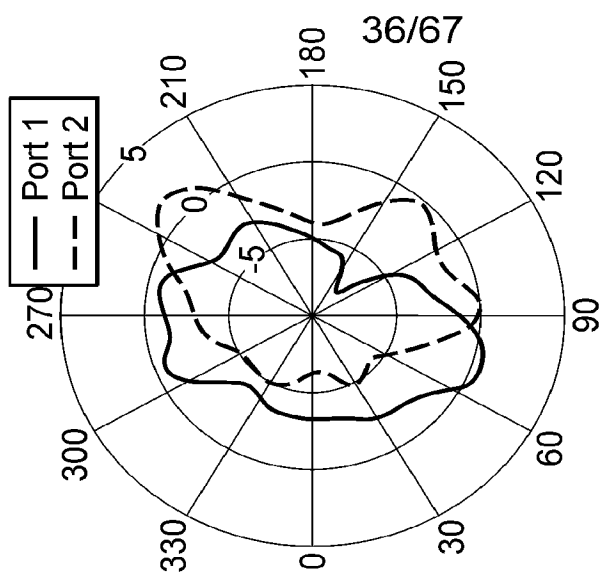
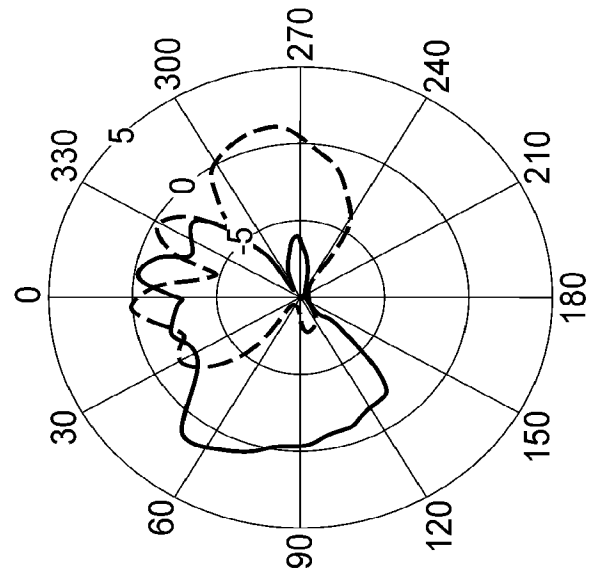
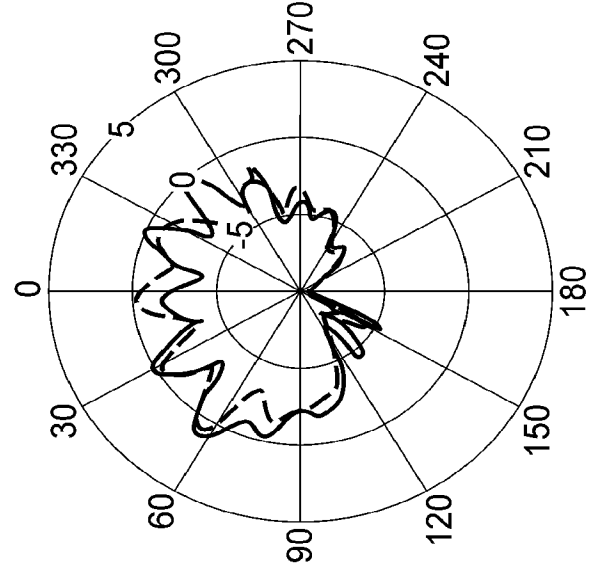


FIG. 20I

Gtotal (dBi) - phi=0 - 5200 MHz



Gtotal (dBi) - phi=90 - 5200 MHz



Gtotal (dBi) - theta=90 - 5200 MHz

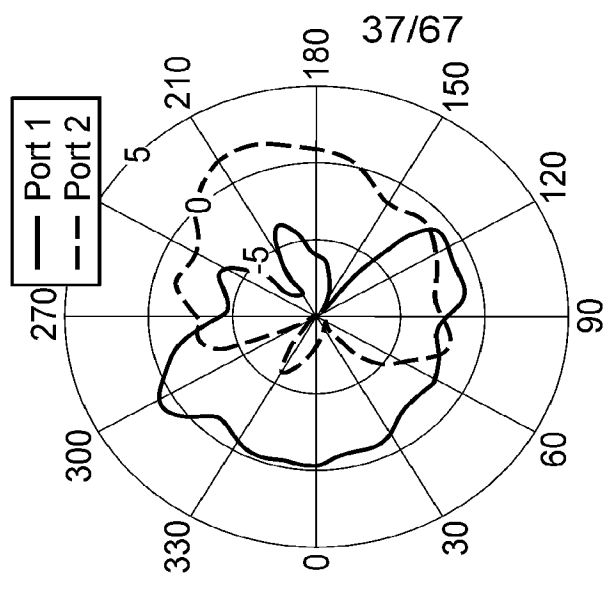


FIG. 20J

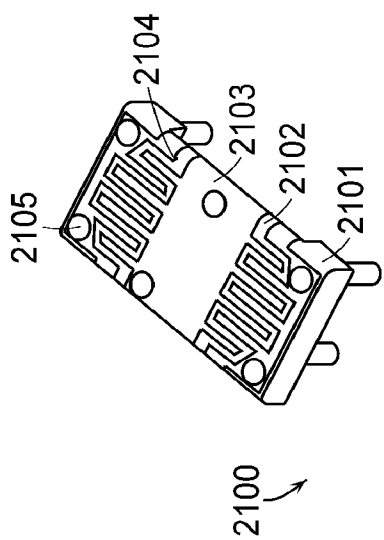


FIG. 21A

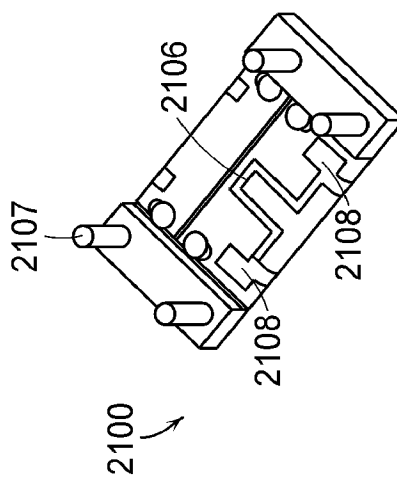


FIG. 21B

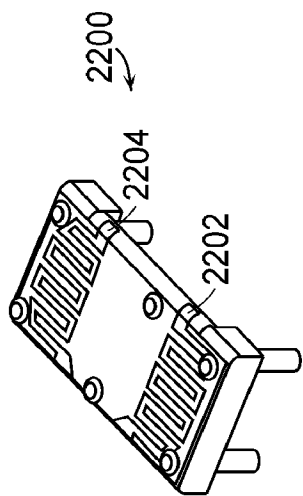


FIG. 22A

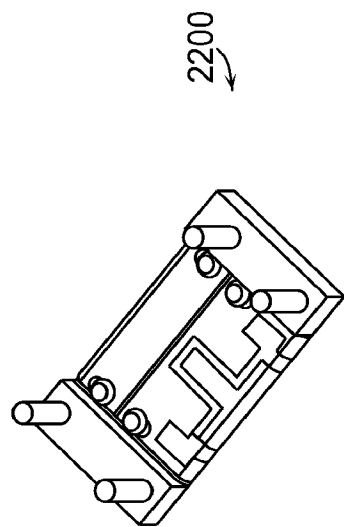


FIG. 22B

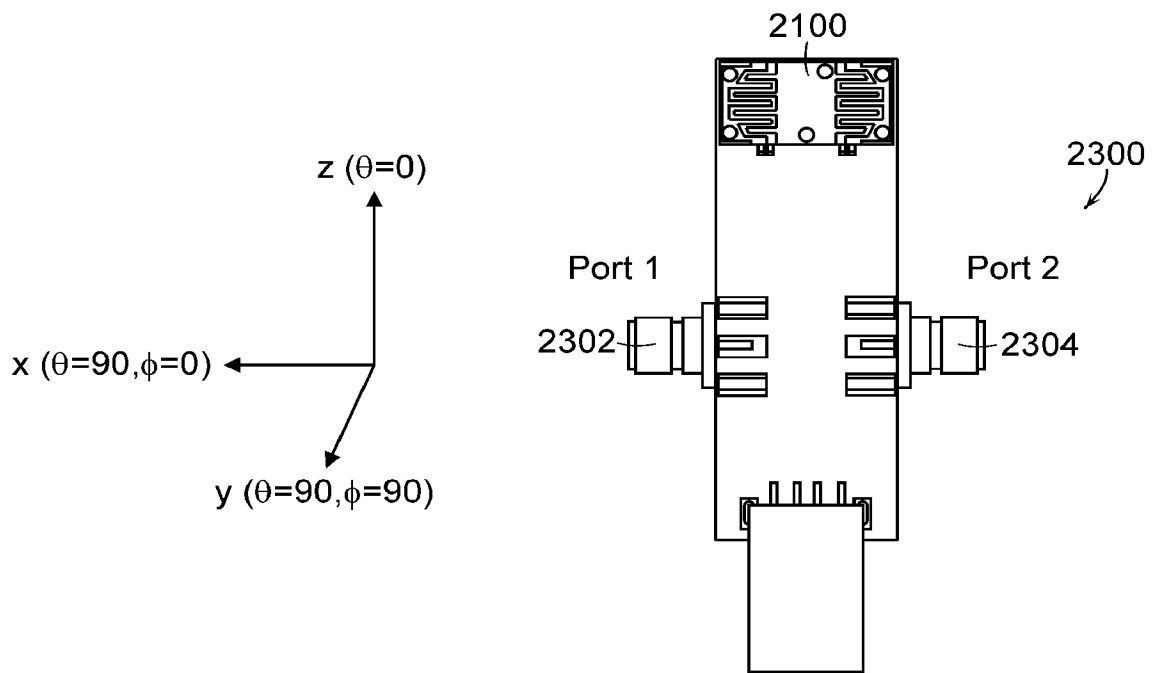


FIG. 23A

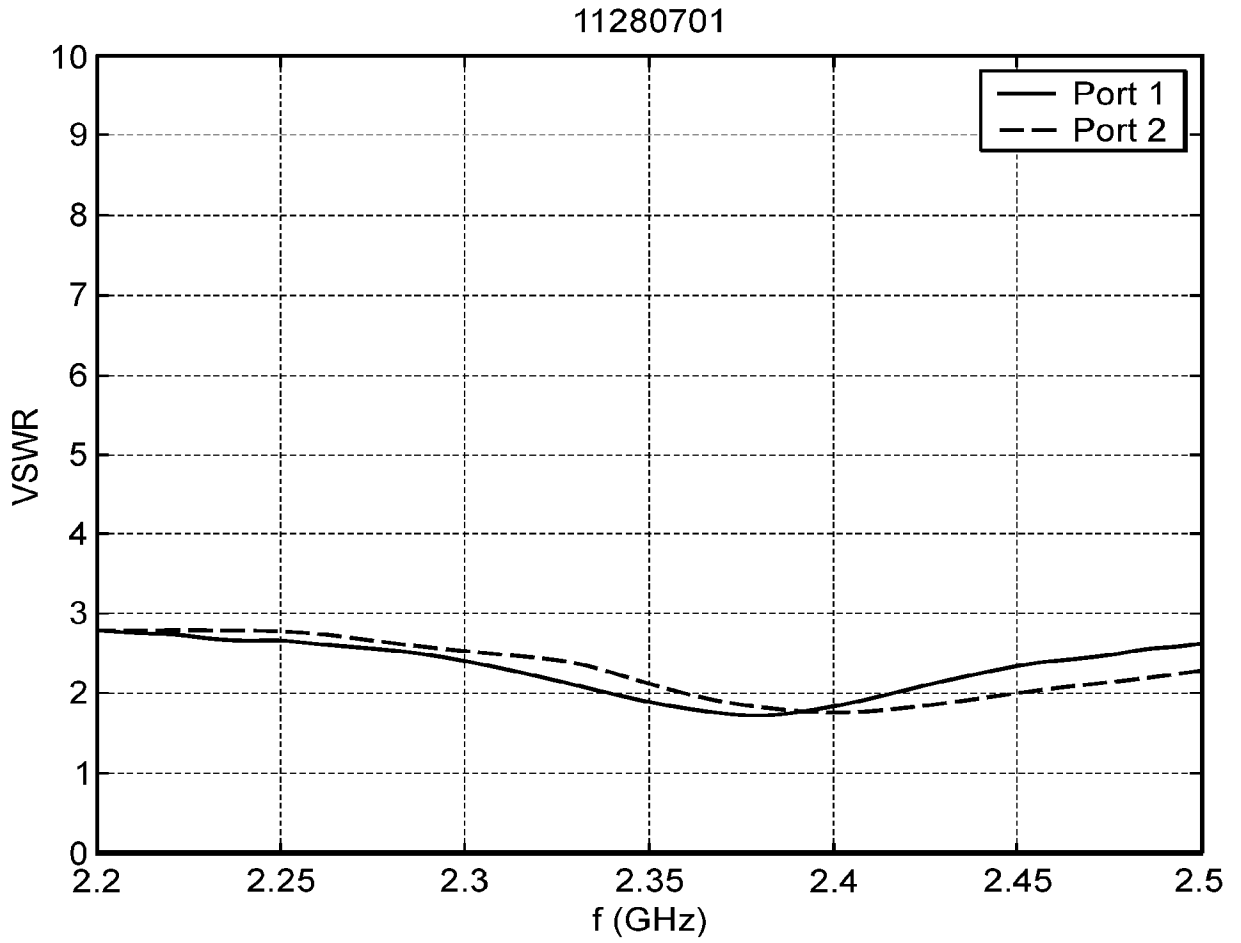


FIG. 23B

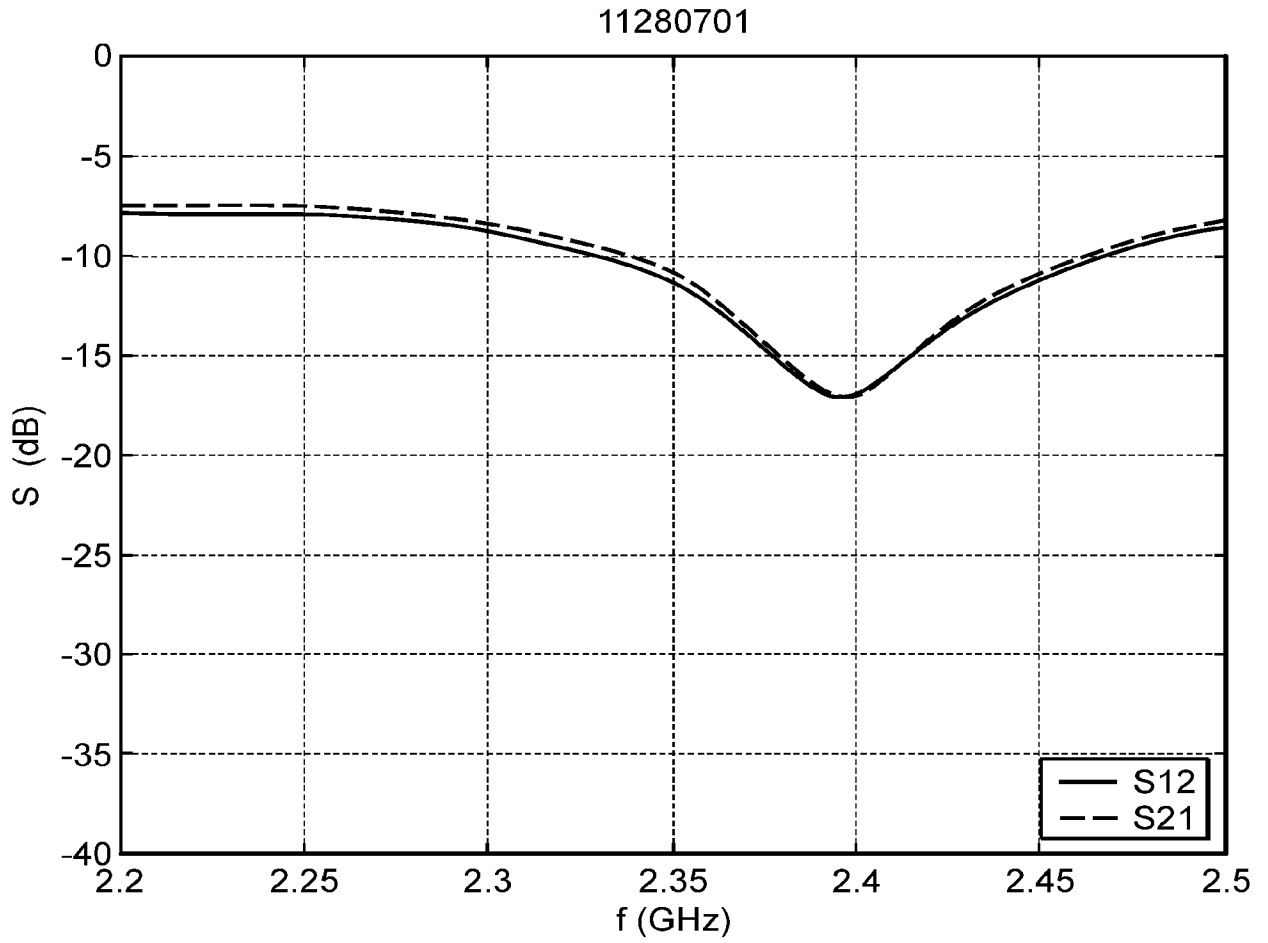


FIG. 23C

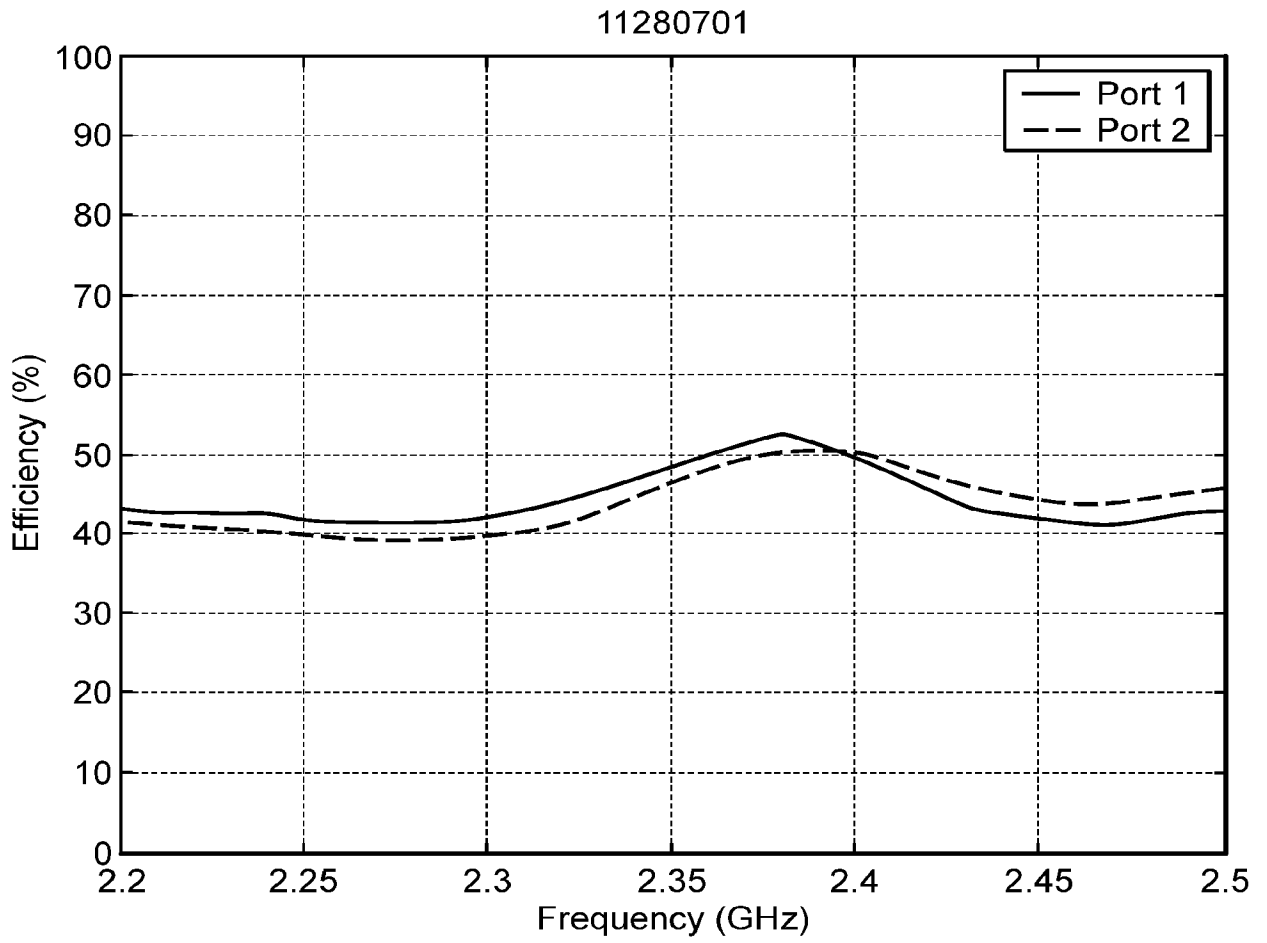


FIG. 23D

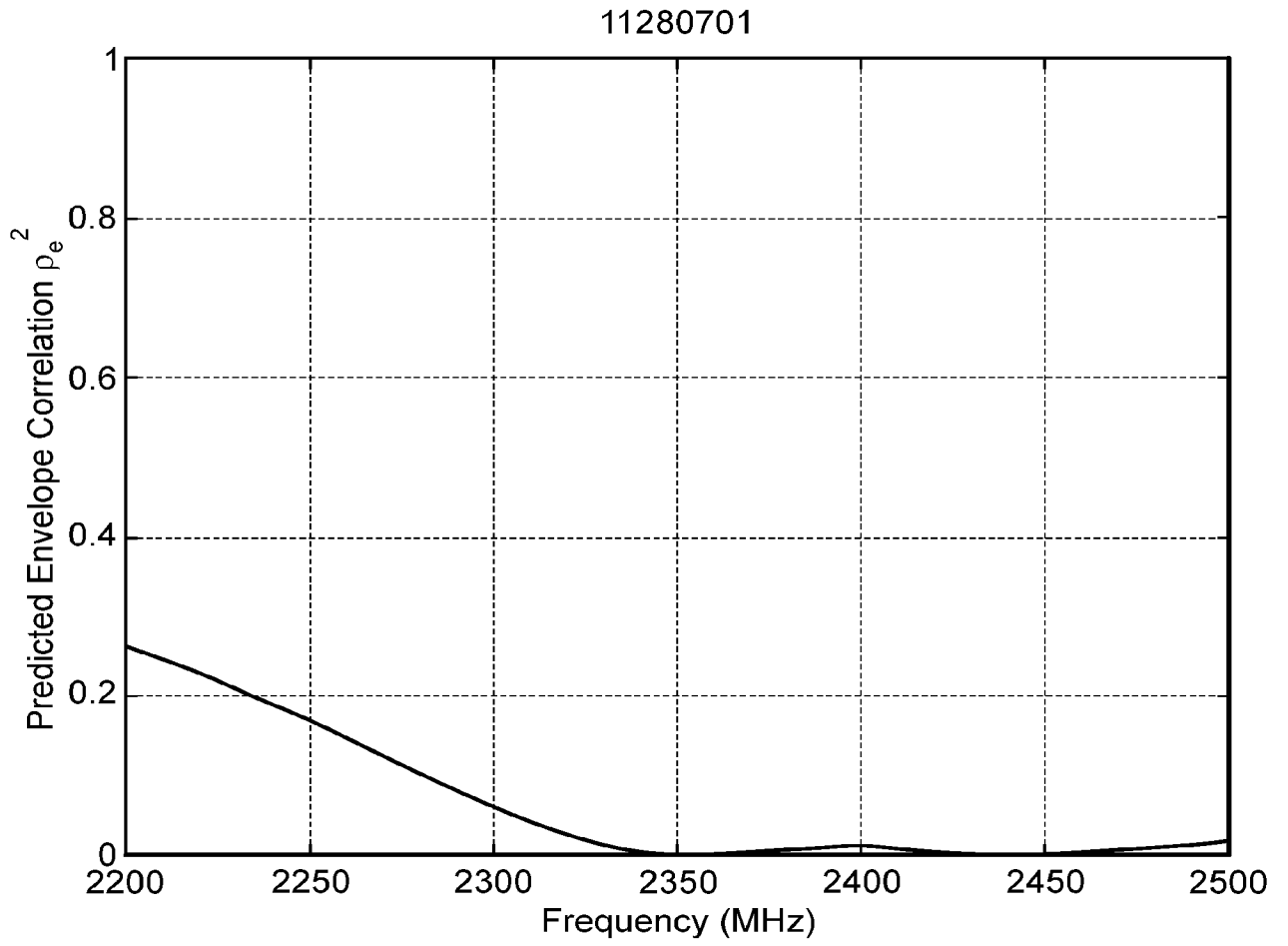
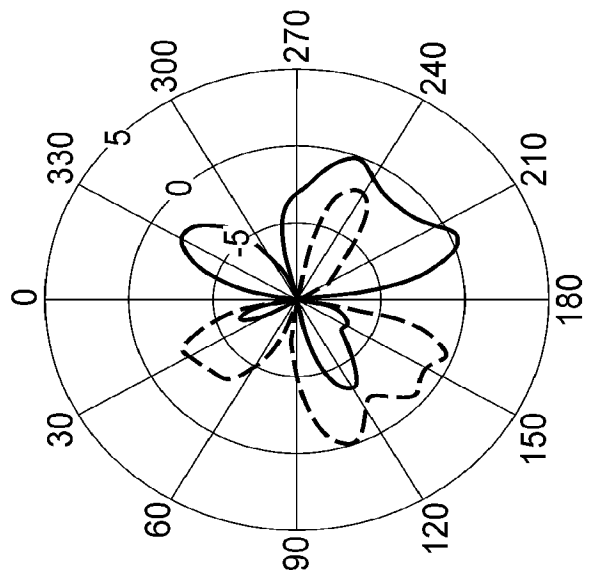
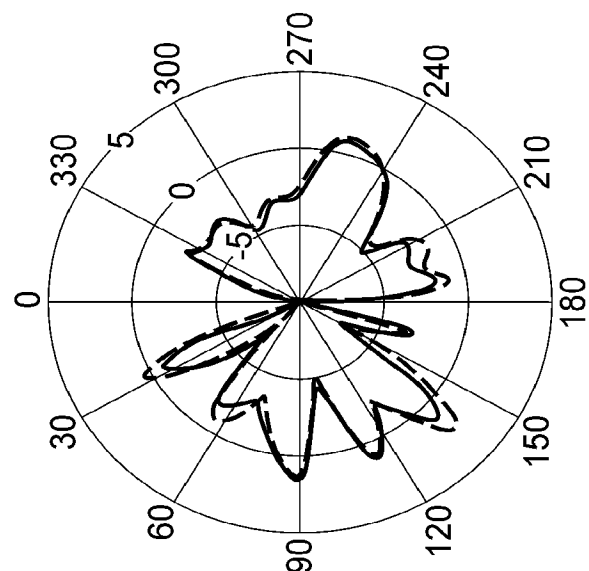


FIG. 23E

Gtotal (dBi) - phi=0 - 2400 MHz



Gtotal (dBi) - phi=90 - 2400 MHz



Gtotal (dBi) - theta=90 - 2400 MHz

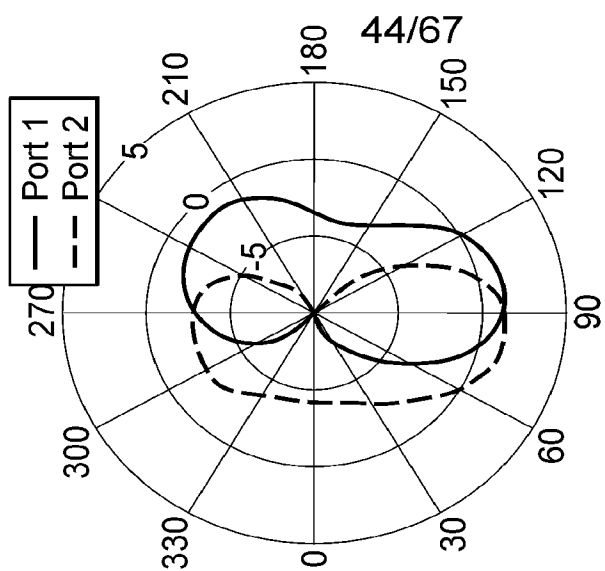


FIG. 23F

01070801

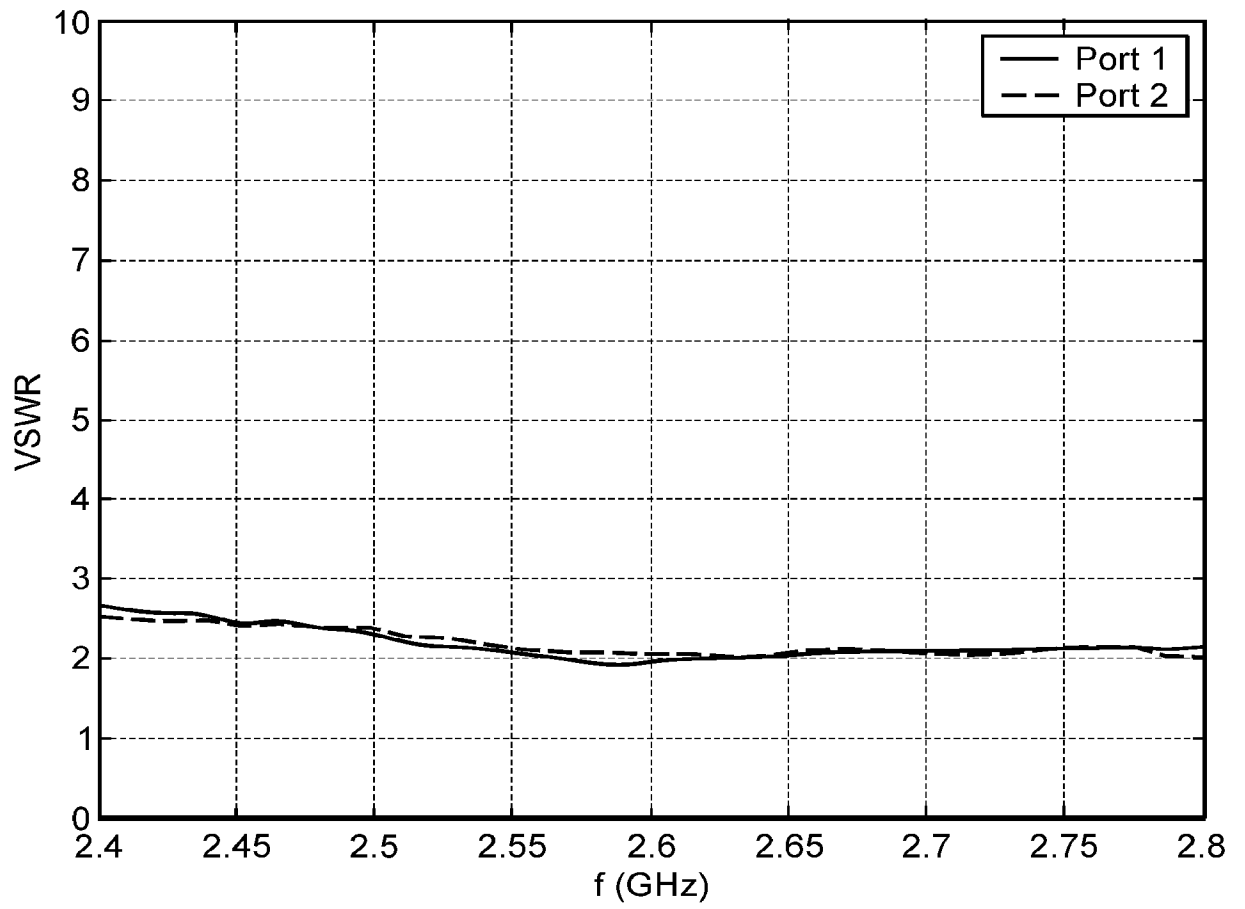


FIG. 23G

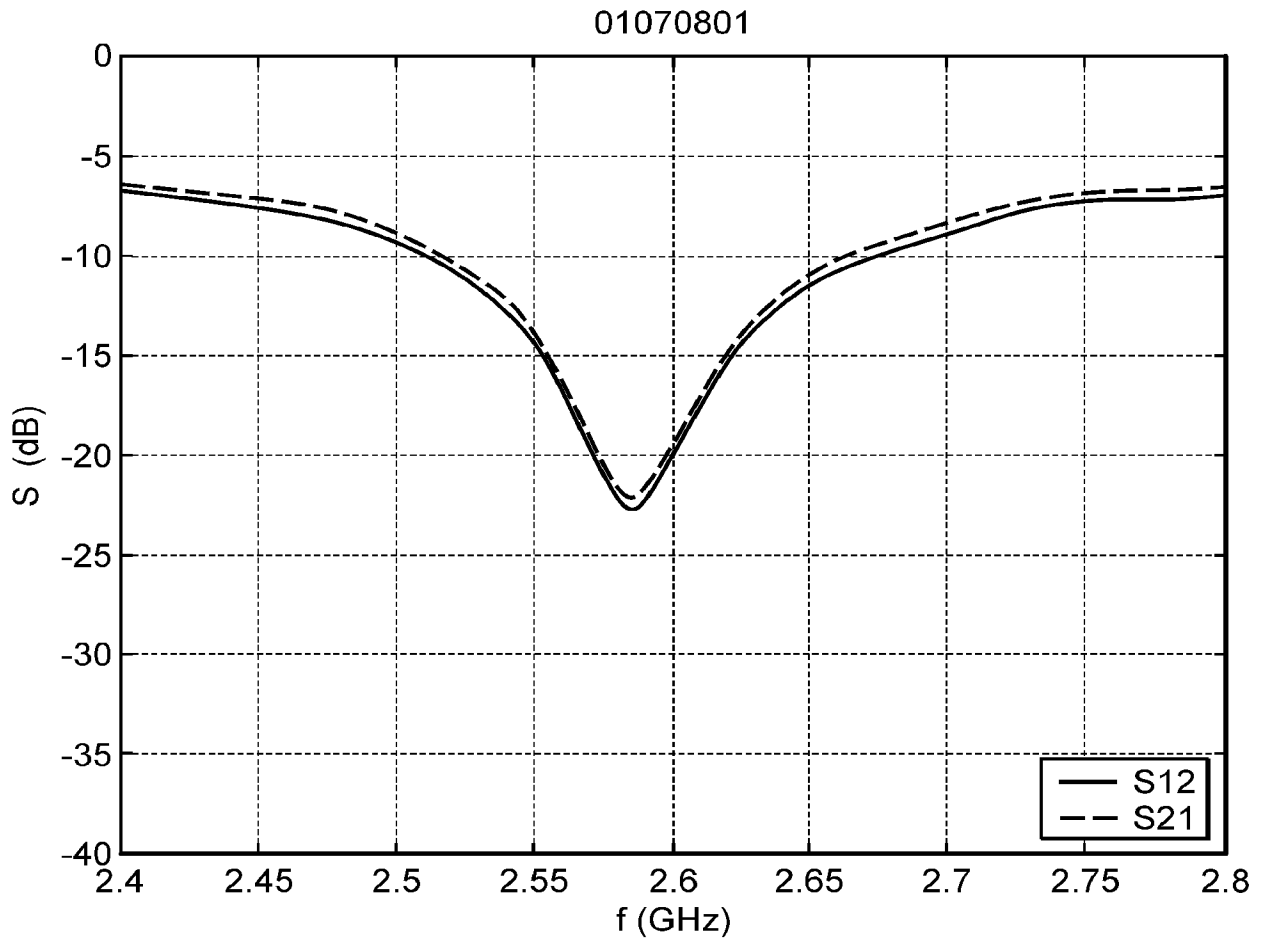


FIG. 23H

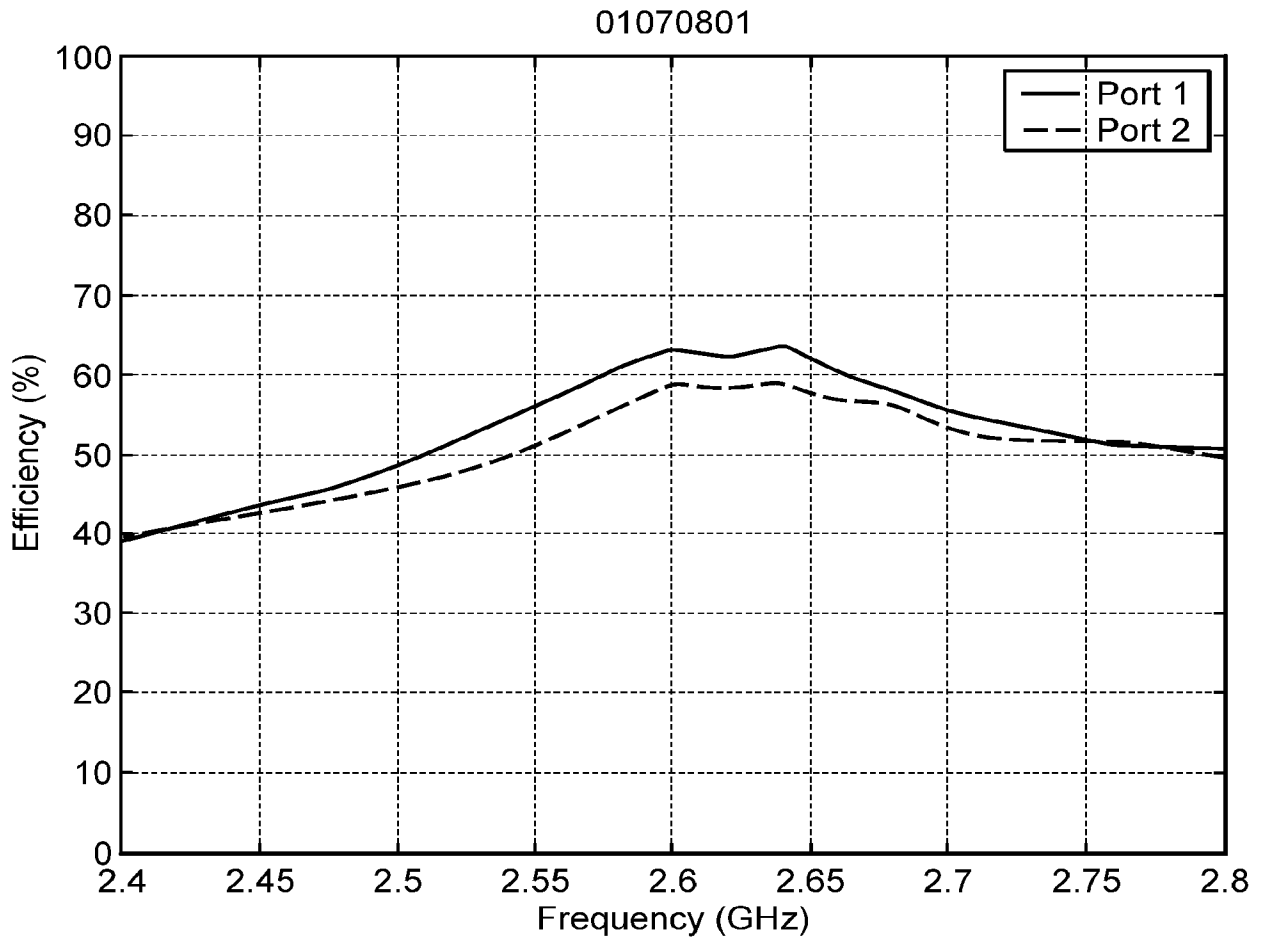


FIG. 23I

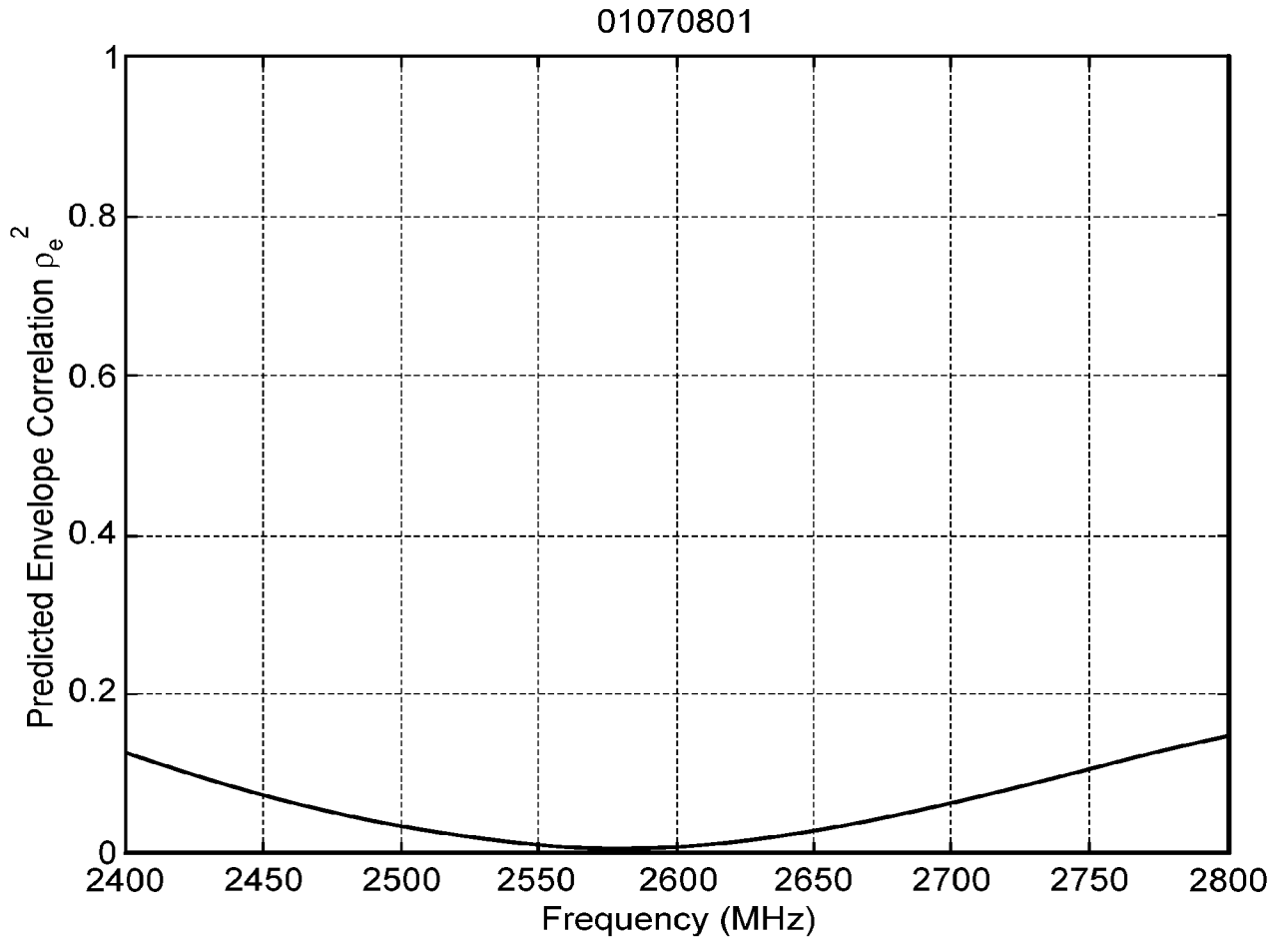
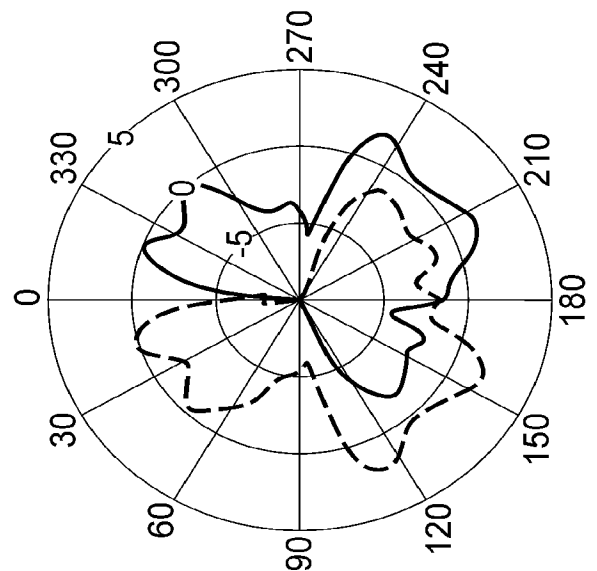
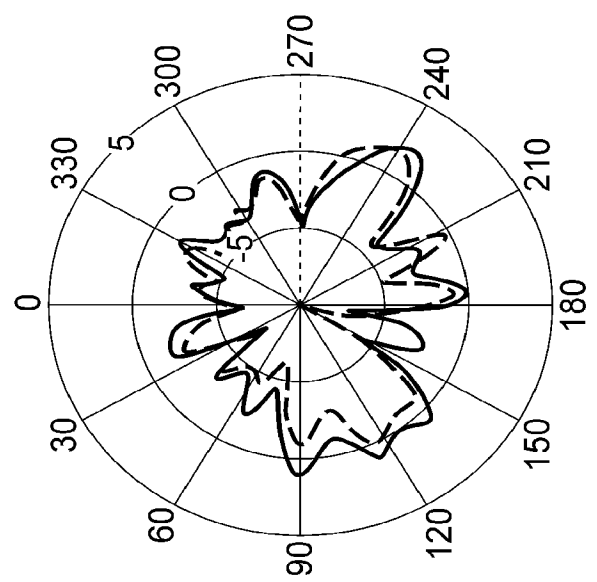


FIG. 23J

Gtotal (dBi) - phi=0 - 2600 MHz



Gtotal (dBi) - phi=90 - 2600 MHz



Gtotal (dBi) - theta=90 - 2600 MHz

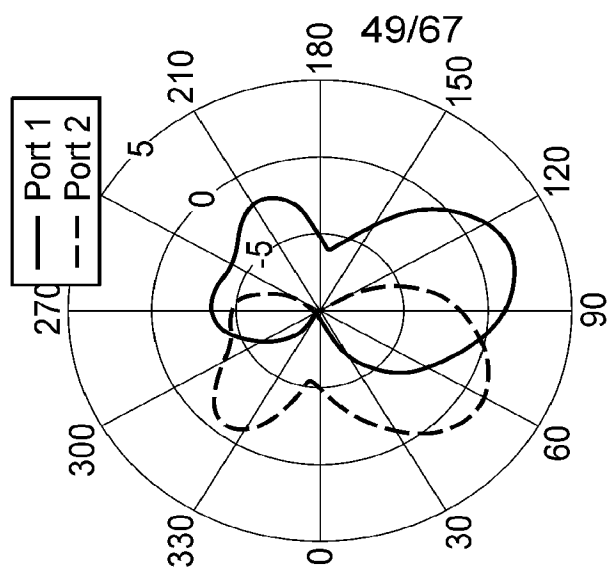


FIG. 23K

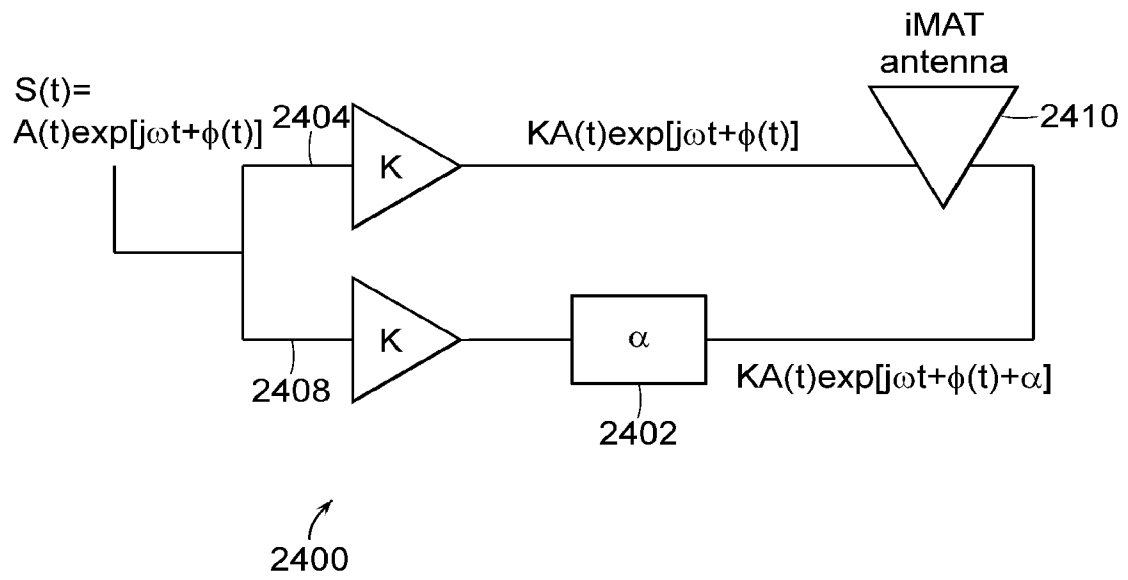


FIG. 24

51/67

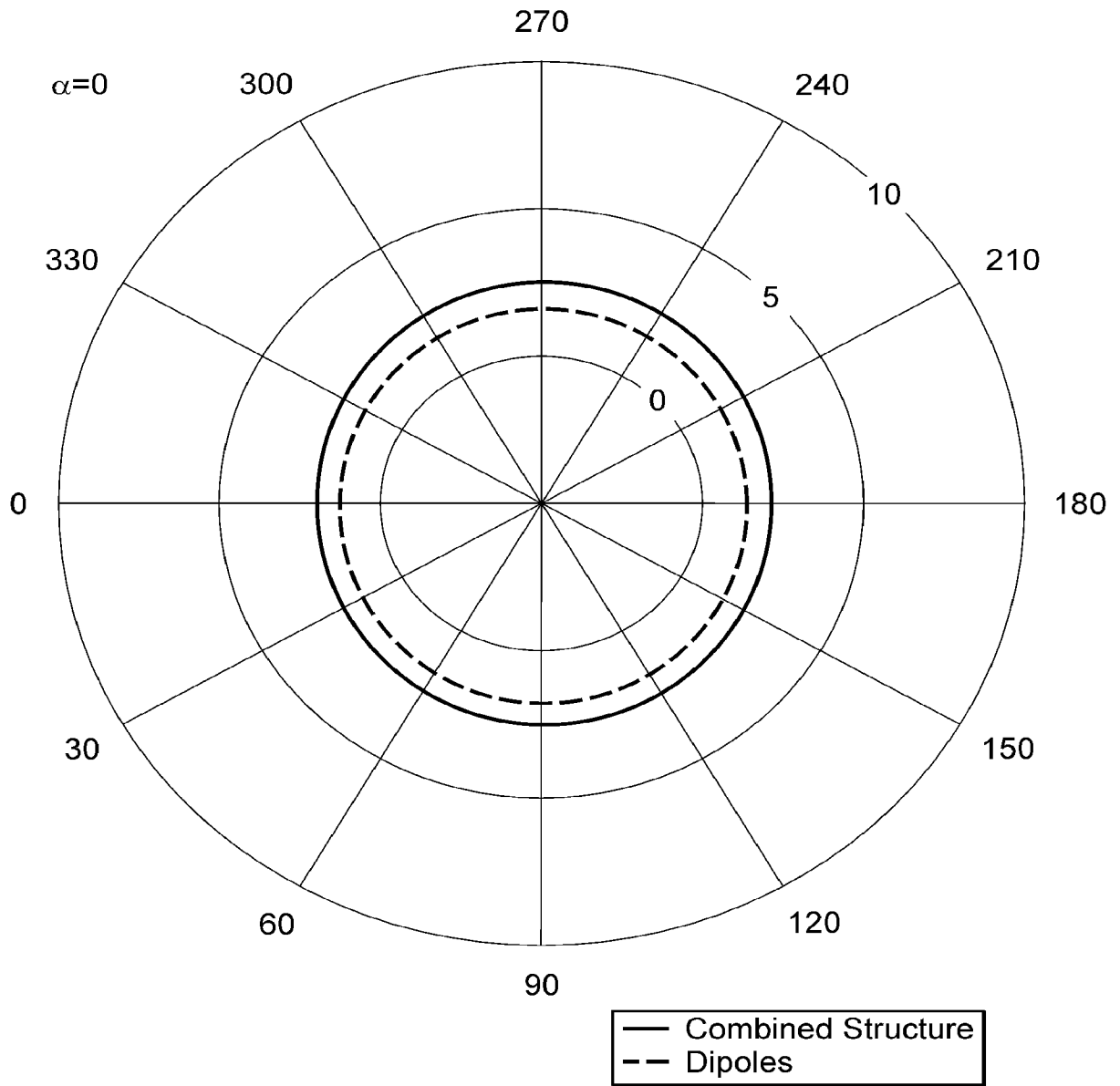


FIG. 25A

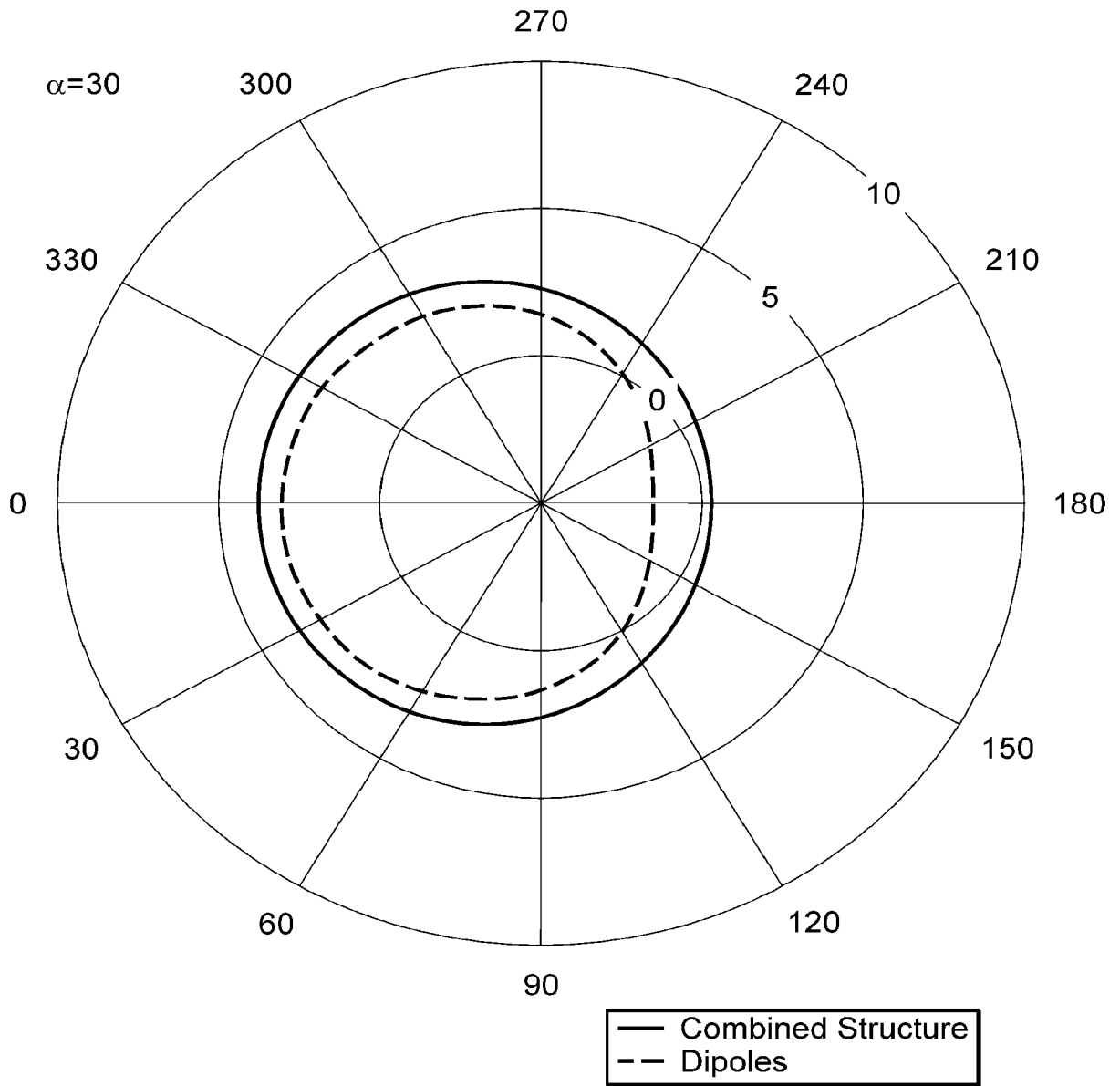


FIG. 25B

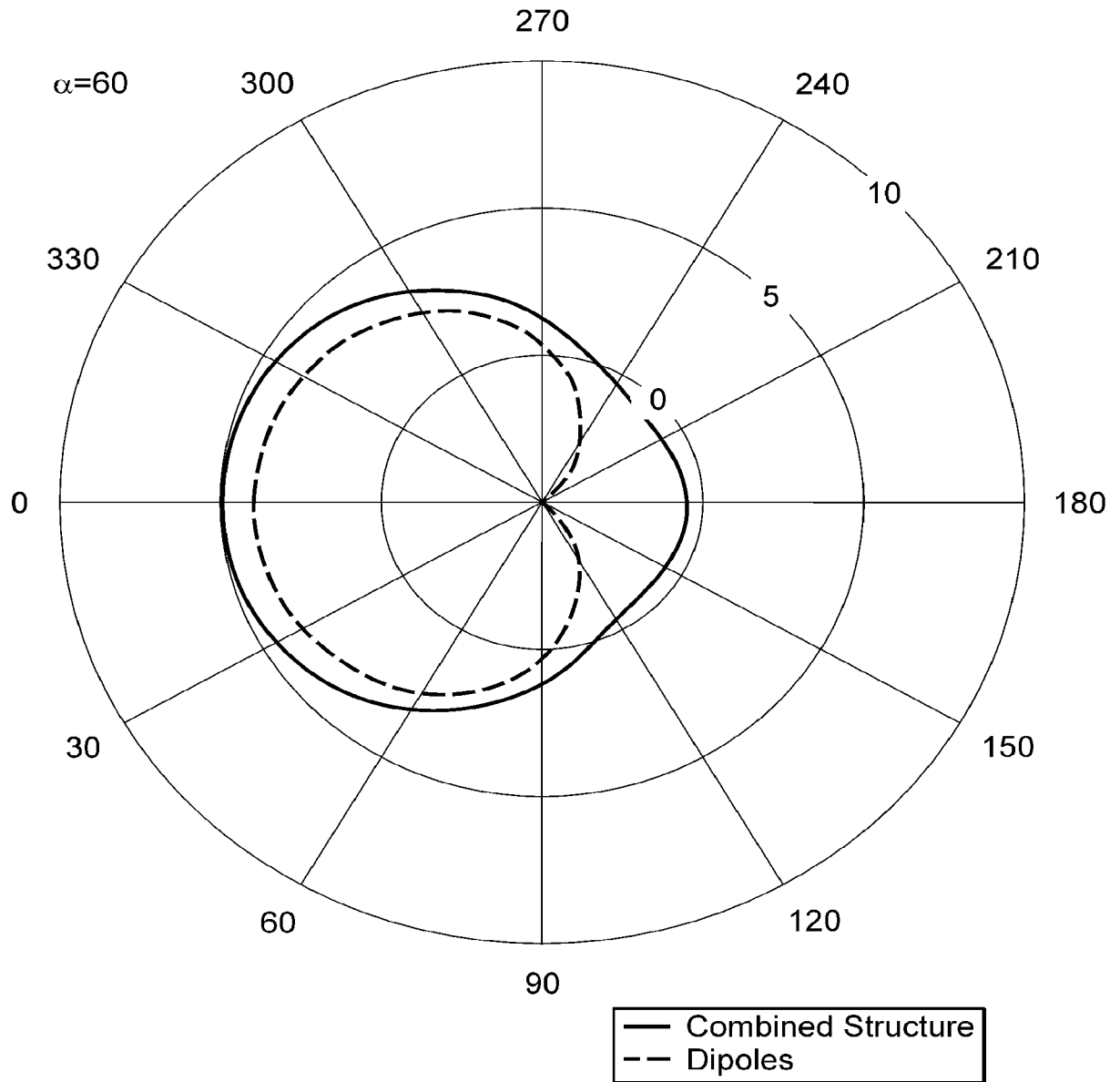


FIG. 25C

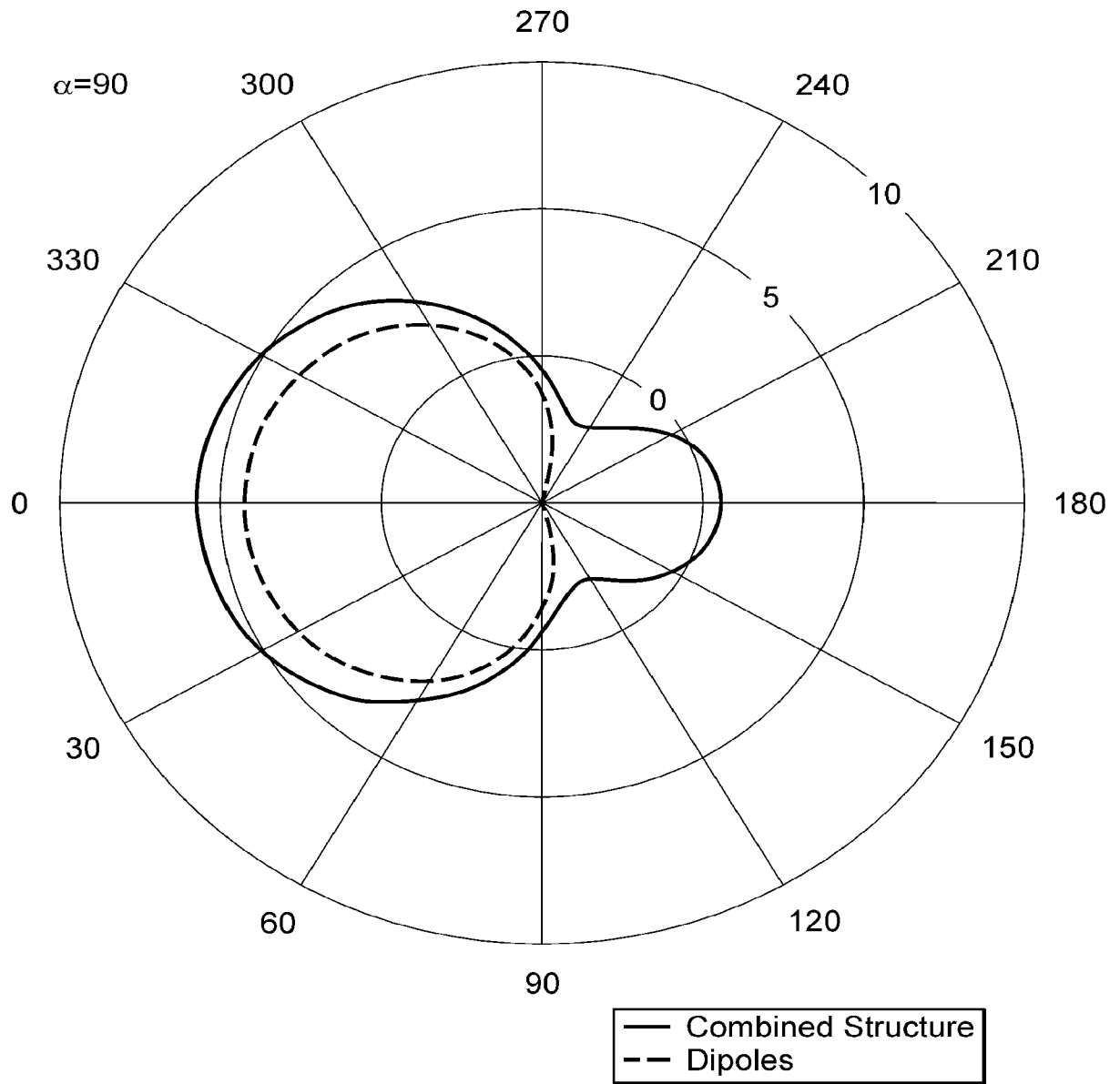


FIG. 25D

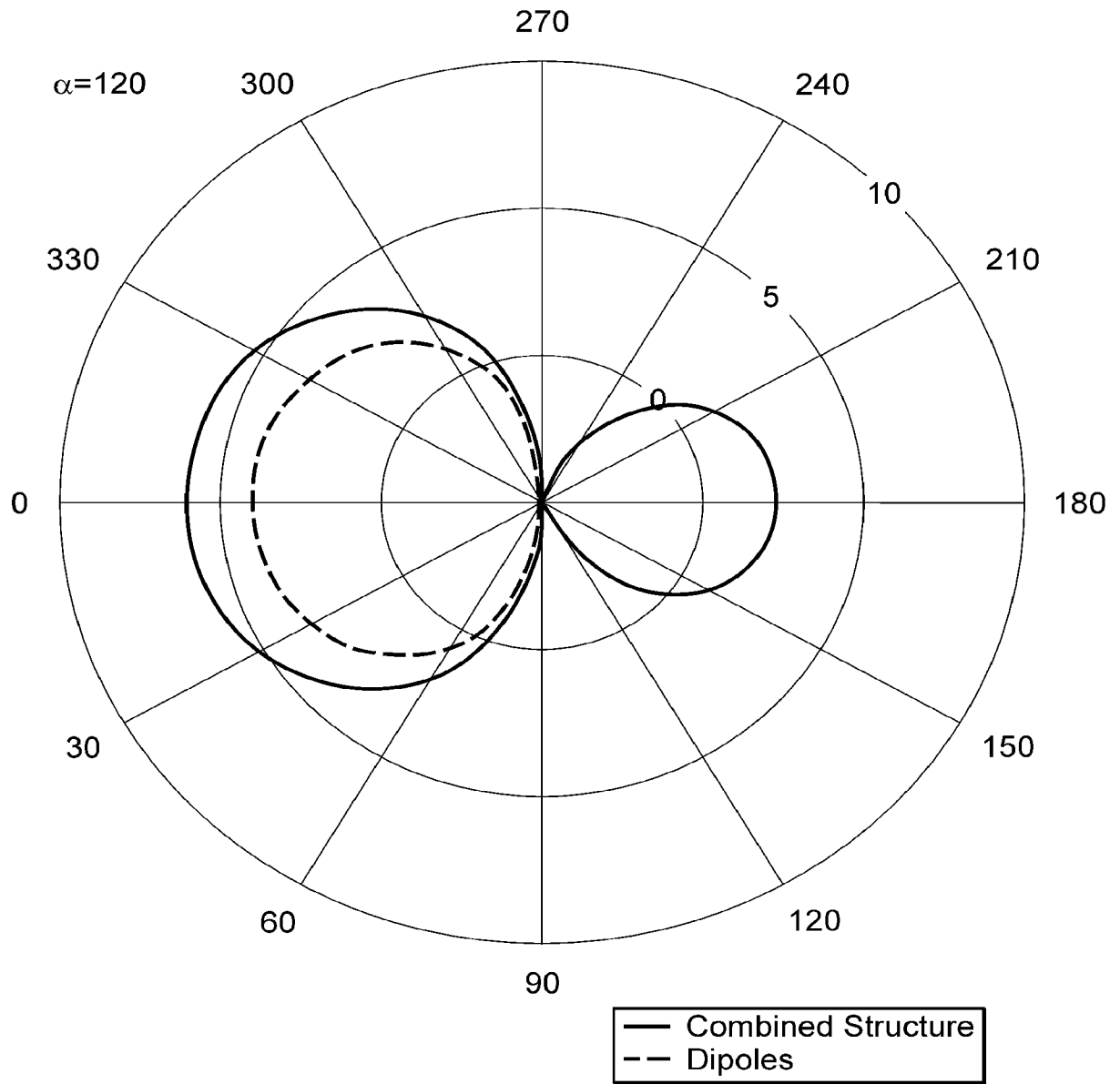


FIG. 25E

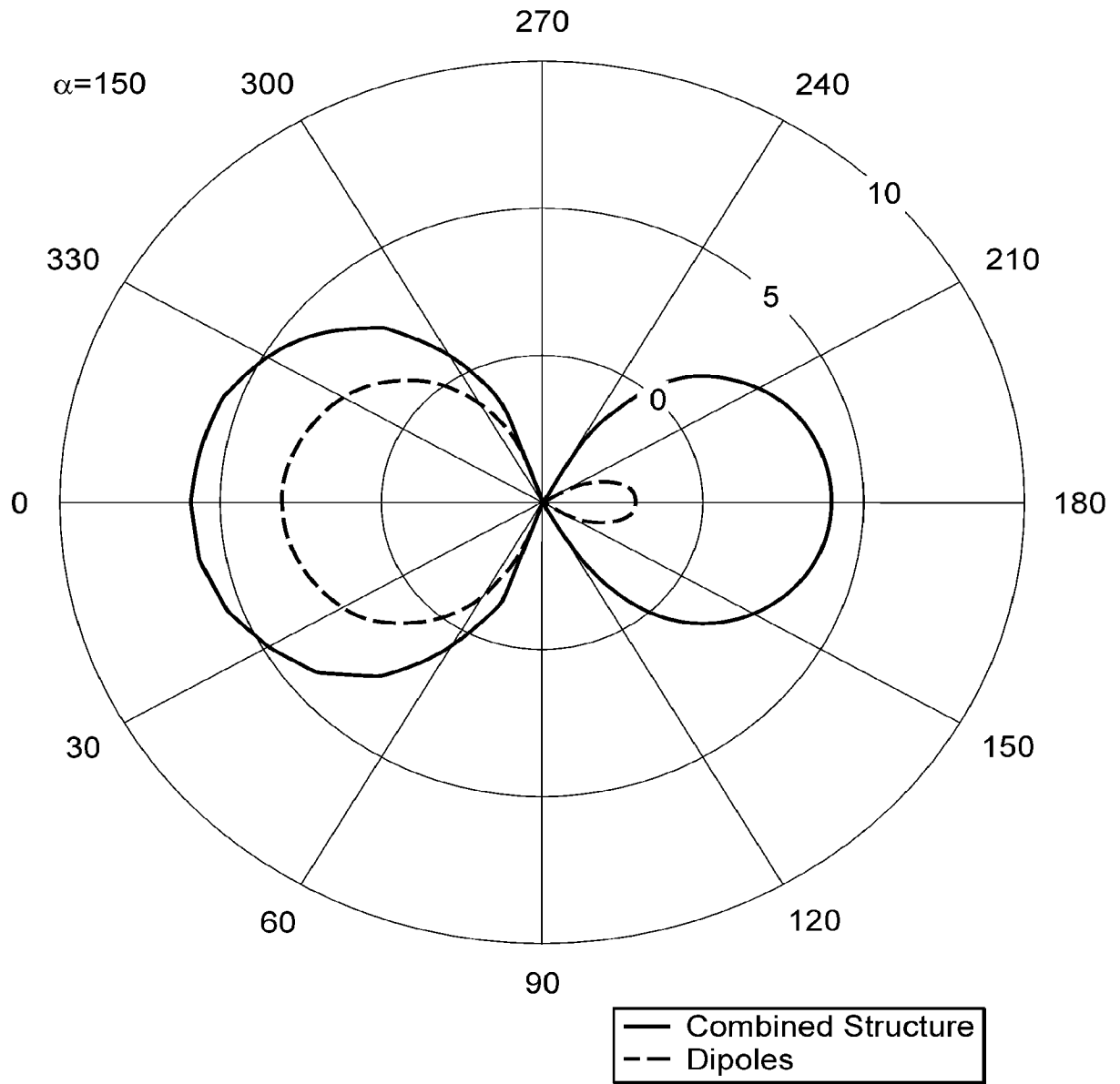


FIG. 25F

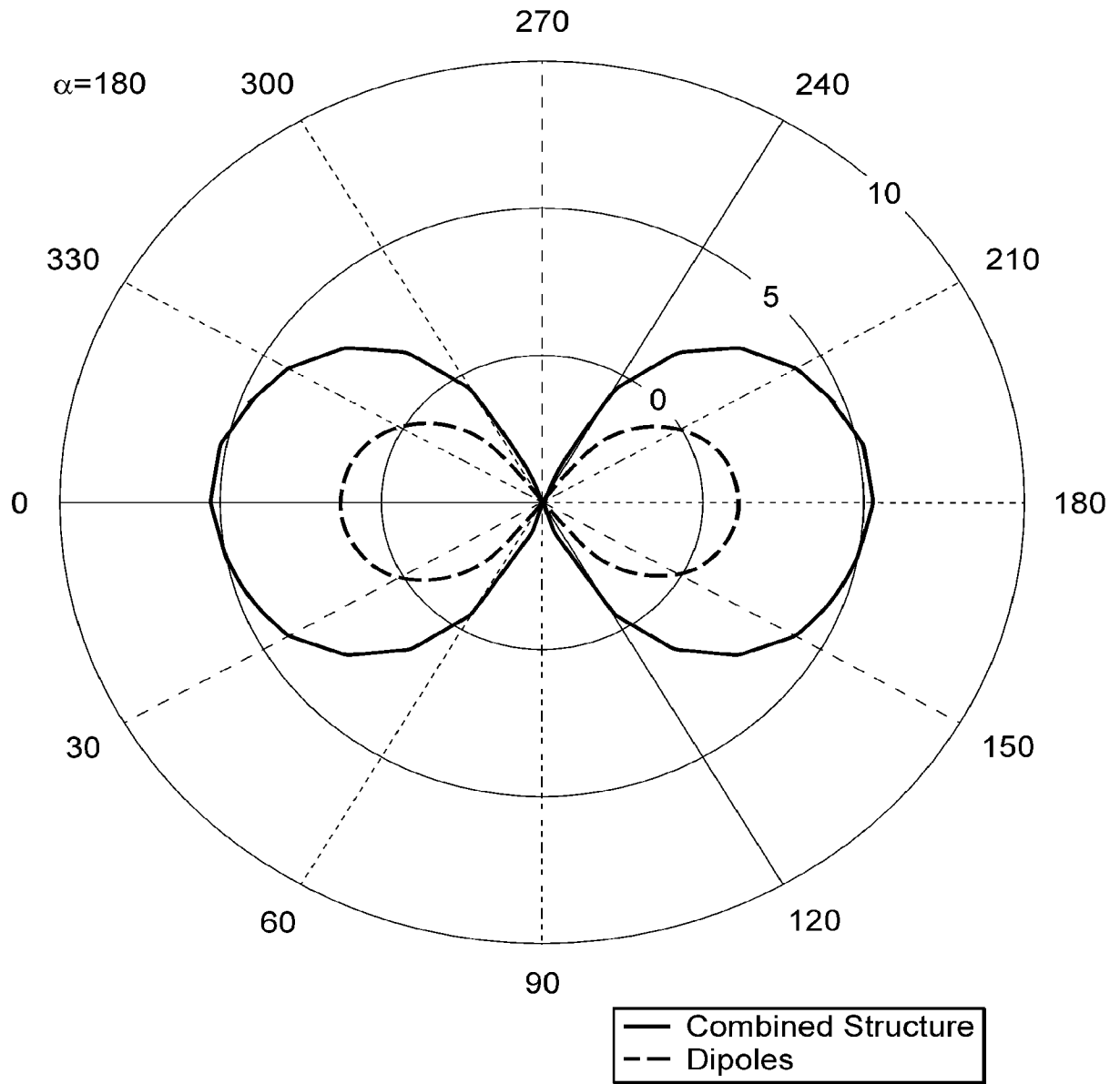


FIG. 25G

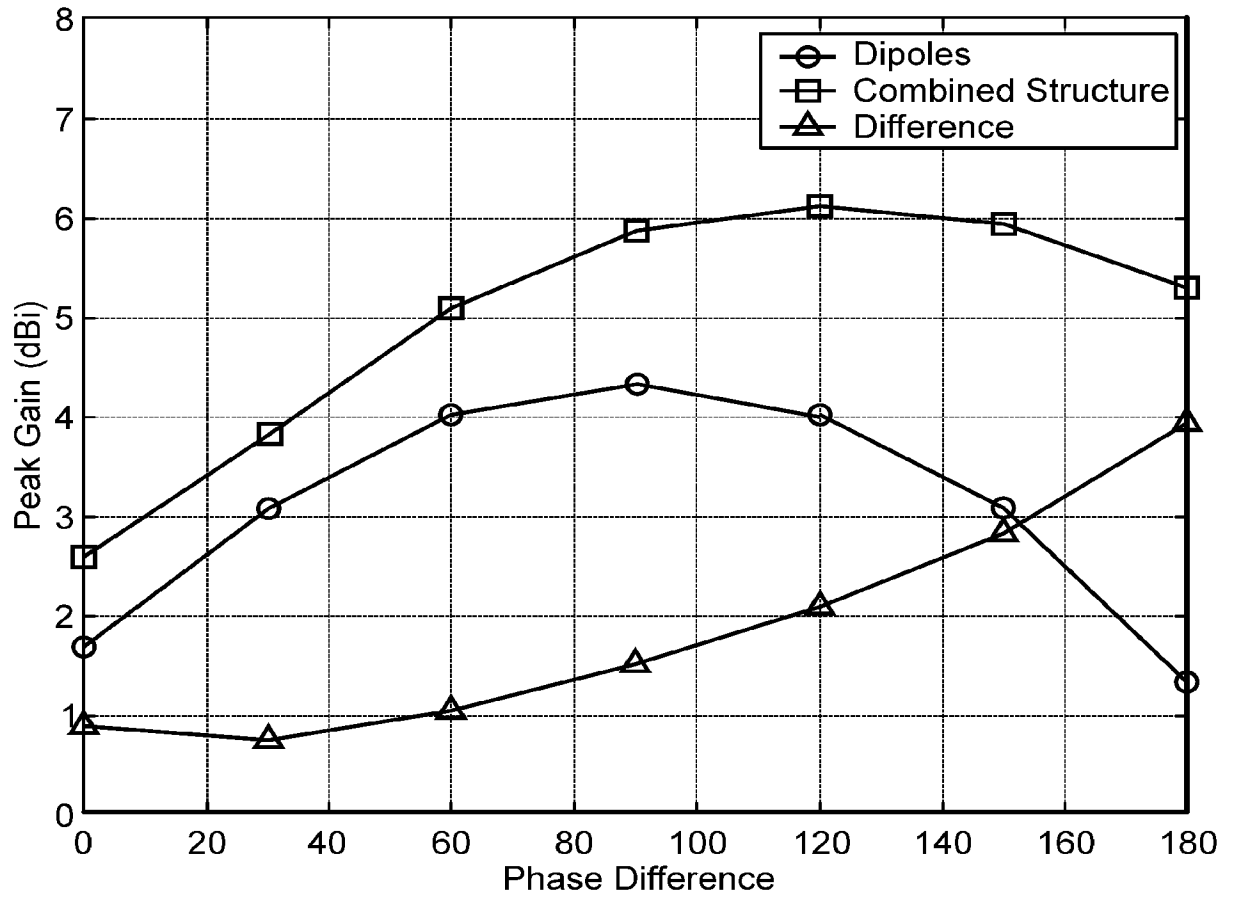


FIG. 26

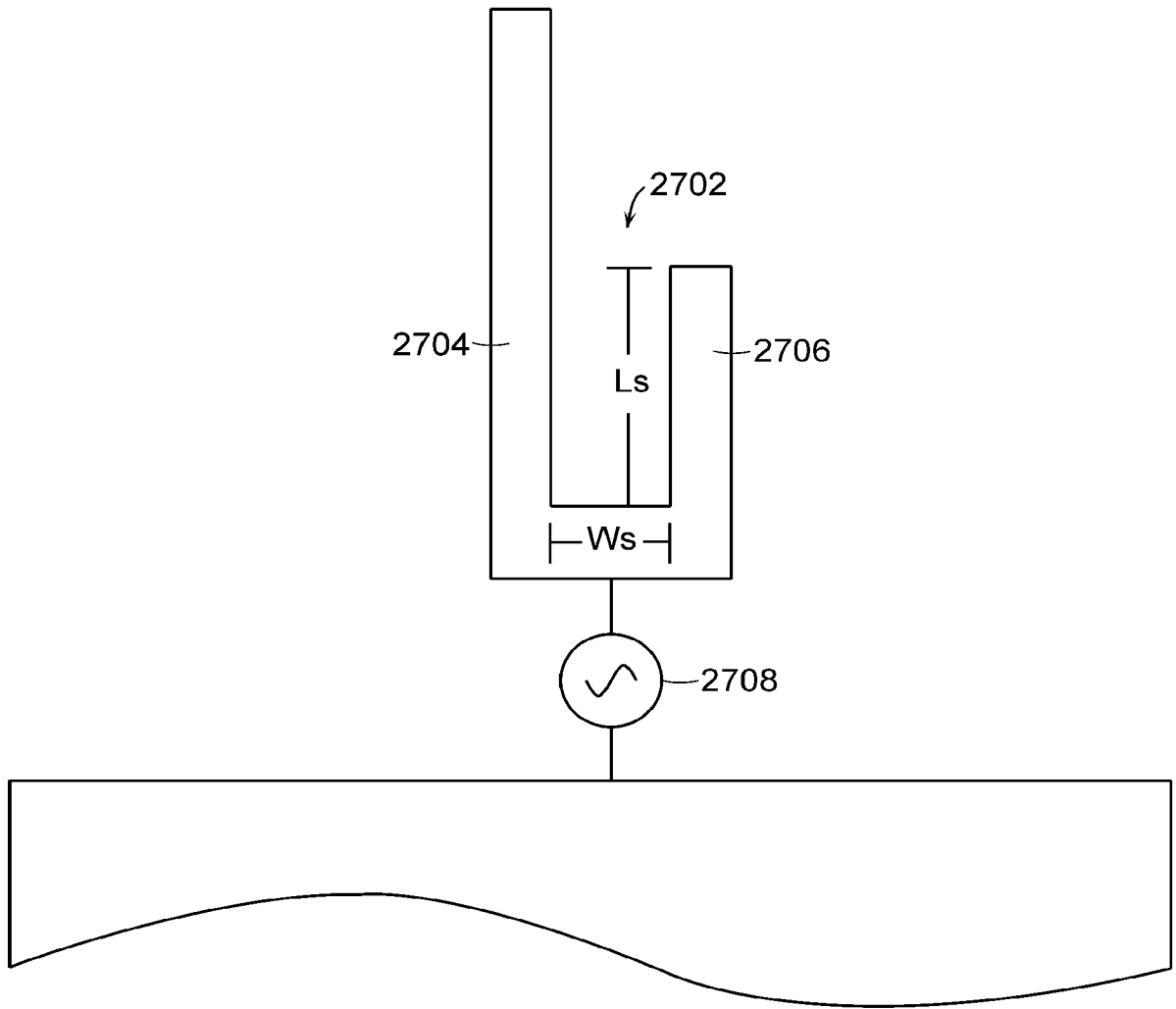


FIG. 27A

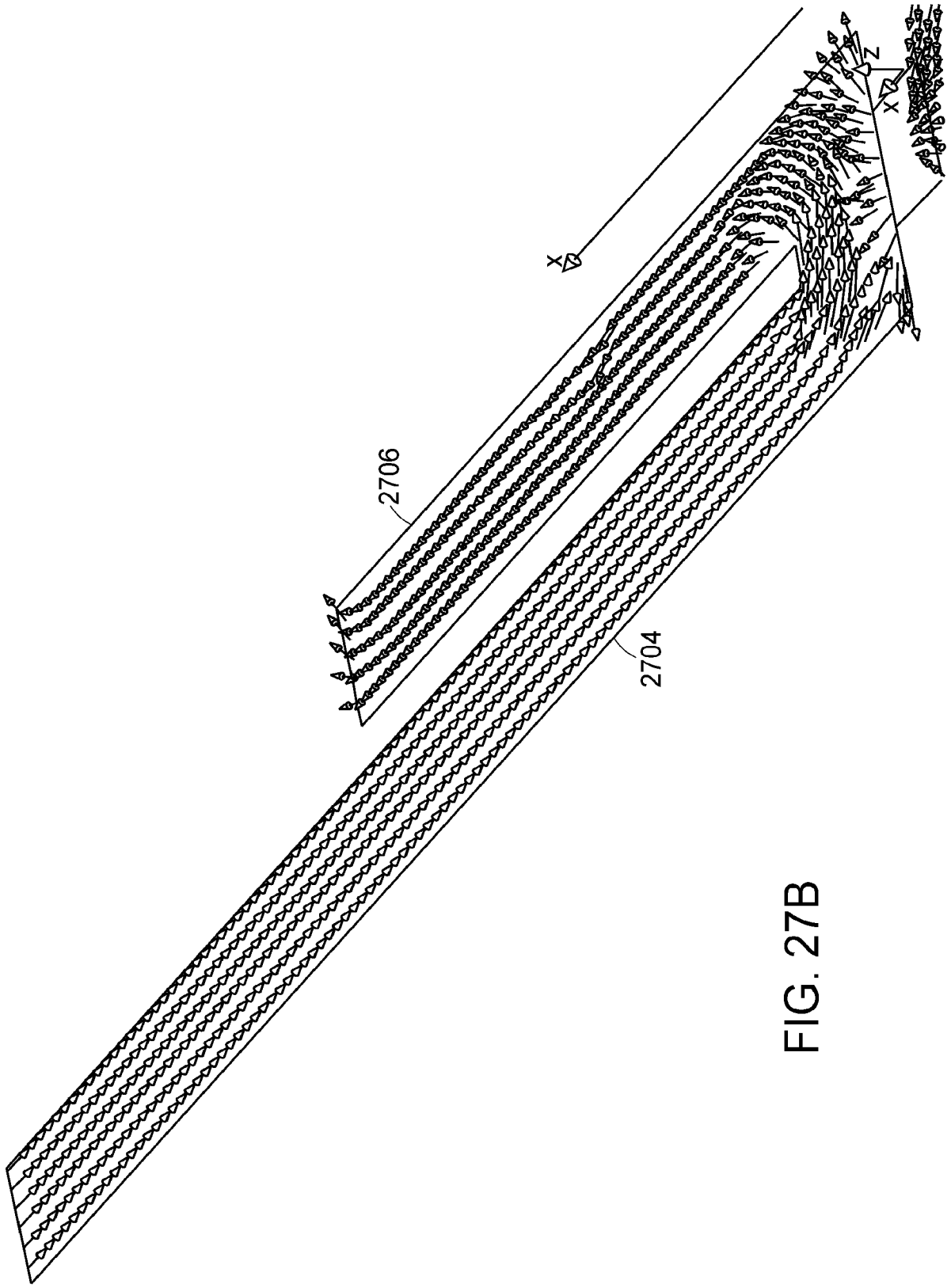


FIG. 27B

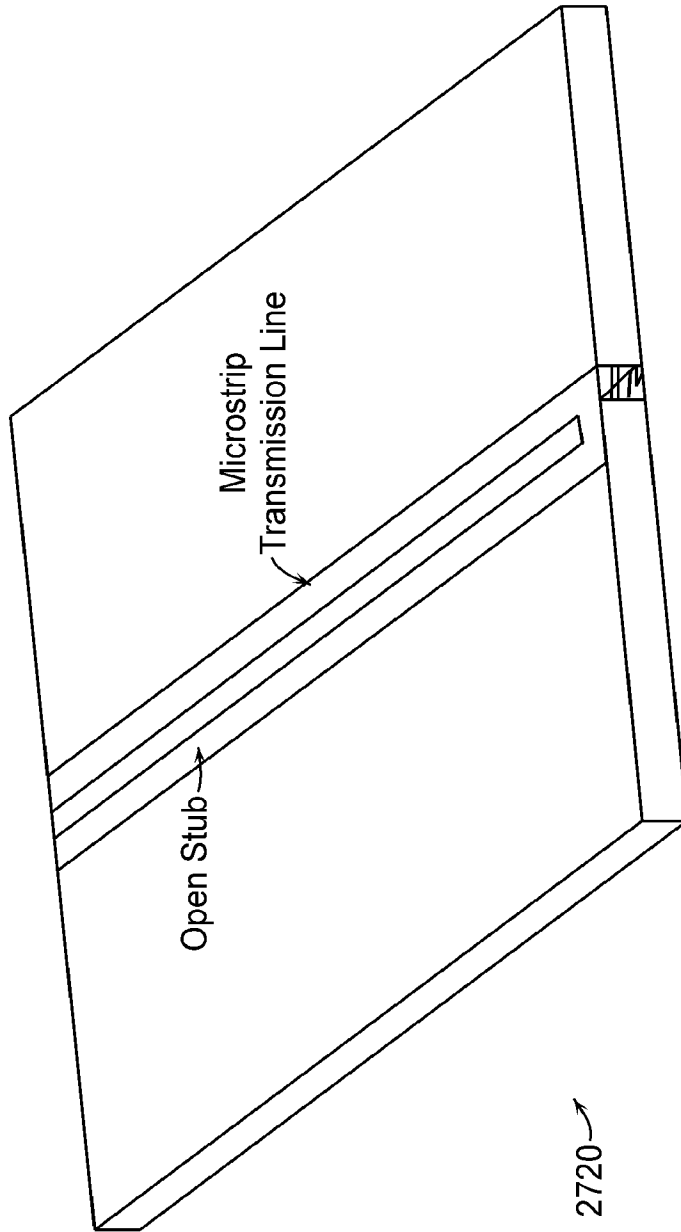


FIG. 27C

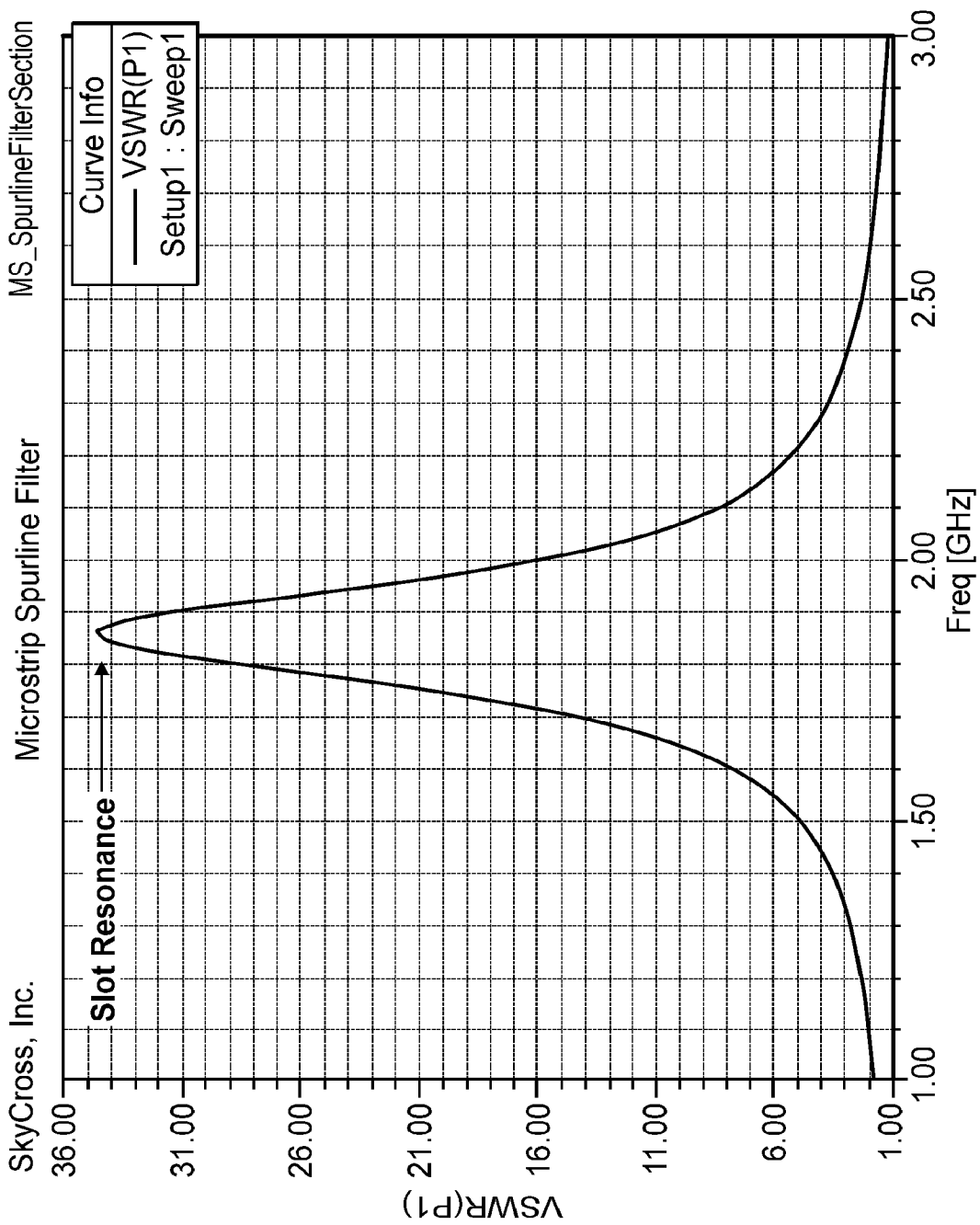


FIG. 27D

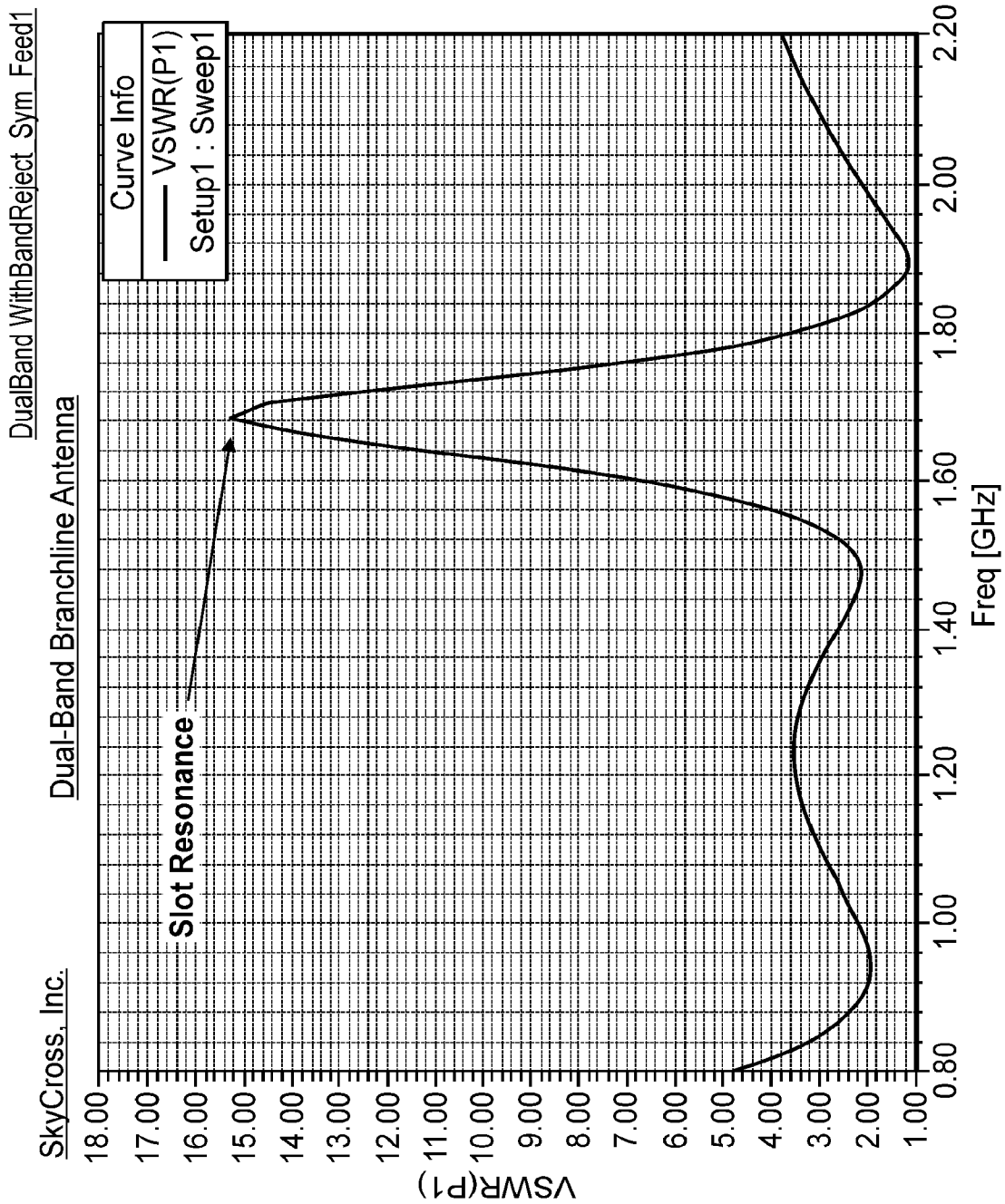


FIG. 27E

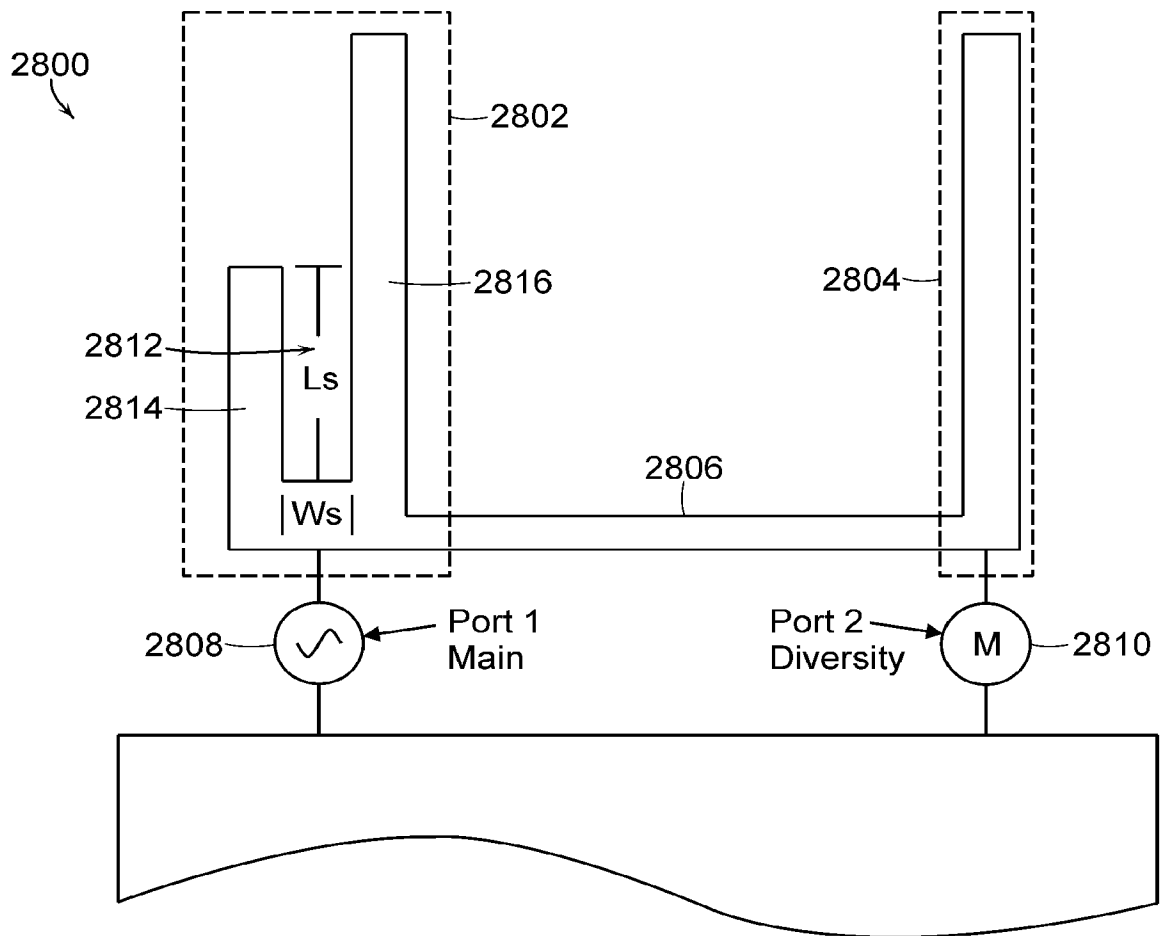


FIG. 28

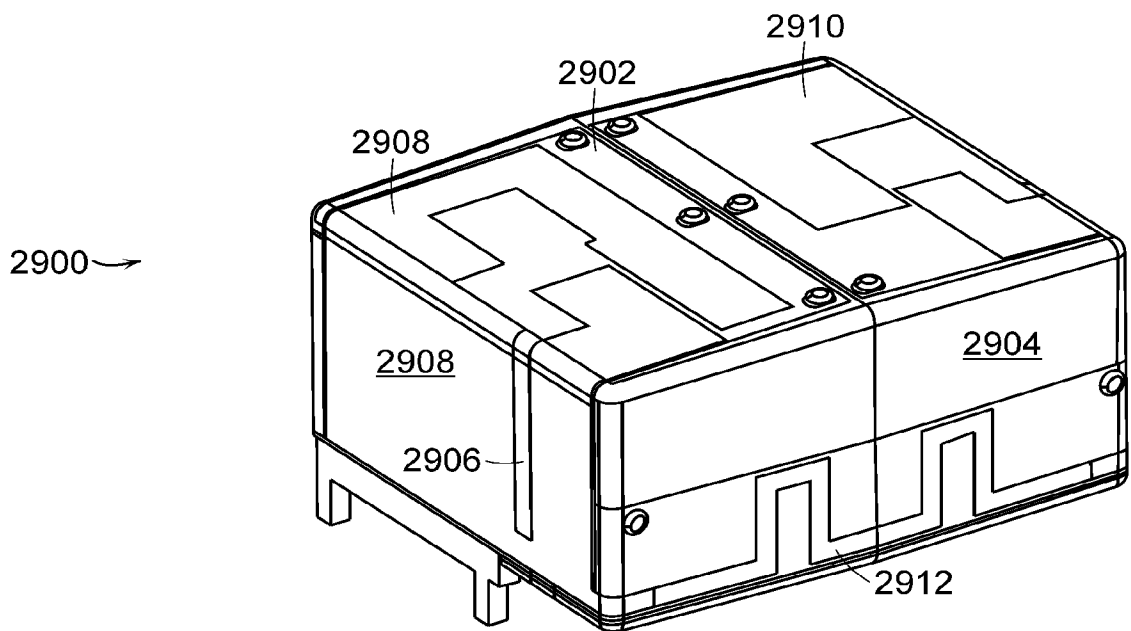


FIG. 29A

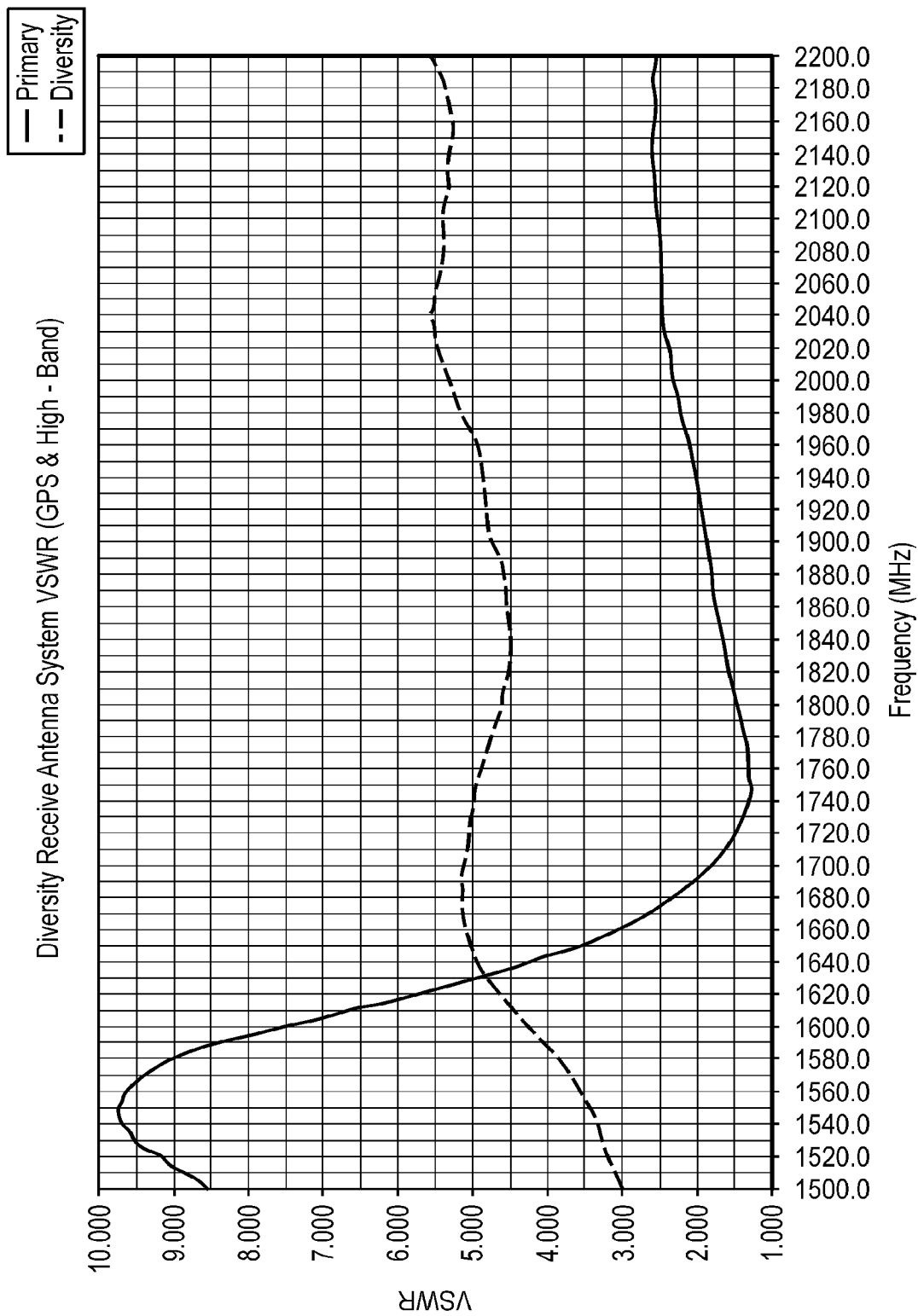


FIG. 29B

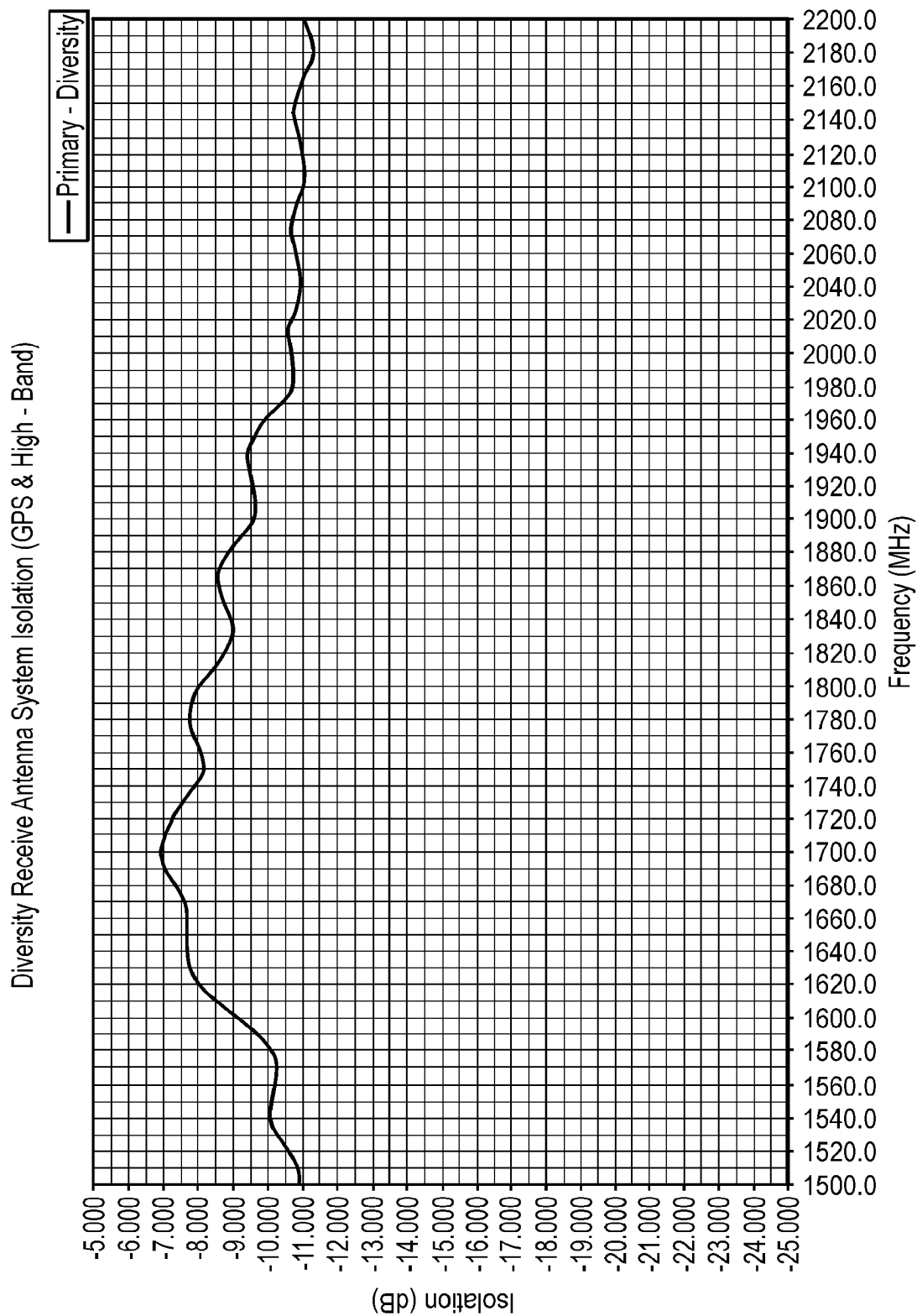


FIG. 29C