



Espacenet

Bibliographic data: TW I255588 (B)

A dual-feed dual-band antenna

Publication date: 2006-05-21

Inventor(s): WONG KIN-LU [TW]; CHOU JUI-HUNG [TW]; WANG CHI-YUEH [TW]; LEE CHENG-HAN [TW]; CHUA BOON-TIONG [MY] *

Applicant(s): YAGEO CORP [TW]; WONG KIN-LU [TW] *

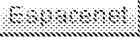
Classification:
- international: **H01Q5/02**; (IPC1-7): H01Q5/02
- European:

Application number: TW20050112969 20050422

Priority number (s): TW20050112969 20050422

Abstract of TW I255588 (B)

The present invention is related to a dual-feed dual-band antenna. The antenna comprises a ground plane, a first radiating arm located above an edge of the said ground plane, a second radiating arm extending in the opposite direction of the said first radiating arm, a substantially T-shaped shorting arm for electrically connecting the said first radiating arm and the said second radiating arm to the said ground plane, a first feeding coaxial cable and a second feeding coaxial cable for transmitting signals. The present invention is capable of operating in the 2.4 GHz (2400-2484 MHz) and 5 GHz (5150-5875 MHz) wireless local area network (WLAN) bands, and is suitable to be directly applied to a dual-module system, without the need of an additional switching circuitry.

Patent/Publication Number 200638605
Title A dual-feed dual-band antenna
Issued/Publication Date 2006/11/01
Application Date 2005/04/22
Application Number 094112969 
IPC H01Q-005/02(200601)

Inventor WONG, KIN-LU TW;
CHOU, JUI-HUNG TW;
WANG, CHI-YUEH TW;
LEE, CHENG-HAN TW;
CHUA, BOON-TIONG MY

Applicant YAGEO CORPORATIONTW;
WONG, KIN-LUTW

Abstract The present invention is related to a dual-feed dual-band antenna. The antenna comprises a ground plane, a first radiating arm located above an edge of the said ground plane, a second radiating arm extending in the opposite direction of the said first radiating arm, a substantially T-shaped shorting arm for electrically connecting the said first radiating arm and the said second radiating arm to the said ground plane, a first feeding coaxial cable and a second feeding coaxial cable for transmitting signals. The present invention is capable of operating in the 2.4 GHz (2400-2484 MHz) and 5 GHz (5150-5875 MHz) wireless local area network (WLAN) bands, and is suitable to be directly applied to a dual-module system, without the need of an additional switching circuitry.

Individual F
T

發明專利說明書

(本說明書格式、順序及粗體字，請勿任意更動，※記號部分請勿填寫)

※申請案號：94112961

※申請日期：94-4-22

※IPC 分類：H01Q 5/02

一、發明名稱：(中文/英文)

一種雙頻雙饋入天線/

A dual-feed dual-band antenna

二、申請人：(共 2 人)

姓名或名稱：(中文/英文)

1. 國巨股份有限公司 / Yageo Corporation (22636630)
2. 翁金輅 / Wong, Kin-Lu (D120892099)

代表人：(中文/英文)

1. 陳泰銘 / Chen, Tie-Min
2. 翁金輅 / Wong, Kin-Lu

住居所或營業所地址：(中文/英文)

1. 高雄市 811 楠梓加工出口區西三街 16 號
No.16, West 3rd Street, N.E.P.Z., Kaohsiung, 811 Taiwan, R.O.C.
2. 高雄市鼓山區蓮海路 70 號國立中山大學電機系
Department of Electrical Engineering, National Sun Yat-Sen University,
Kaohsiung 804, Taiwan

國籍：(中文/英文)

1. 中華民國 / TW
2. 中華民國 / TW

I255588

三、發明人：(共 5 人)

姓 名：(中文/英文)

- | | |
|---------------------------|------------|
| 1. 翁金輅 / Wong, Kin-Lu | D120892099 |
| 2. 周瑞宏 / Chou, Jui-Hung | F125343404 |
| 3. 王啟岳 / Wang, Chi-Yueh | E120744955 |
| 4. 李政翰 / Lee, Cheng-Han | E121767998 |
| 5. 蔡文忠 / Chua, Boon-Tiong | A12837424 |

國 籍：(中文/英文)

1. 中華民國 / TW
2. 中華民國 / TW
3. 中華民國 / TW
4. 中華民國 / TW
5. 馬來西亞 / MY

四、聲明事項：

主張專利法第二十二條第二項 第一款或 第二款規定之事實，其事實發生日期為： 年 月 日。

申請前已向下列國家（地區）申請專利：

【格式請依：受理國家（地區）、申請日、申請案號 順序註記】

有主張專利法第二十七條第一項國際優先權：

無主張專利法第二十七條第一項國際優先權：

主張專利法第二十九條第一項國內優先權：

【格式請依：申請日、申請案號 順序註記】

主張專利法第三十條生物材料：

須寄存生物材料者：

國內生物材料 【格式請依：寄存機構、日期、號碼 順序註記】

國外生物材料 【格式請依：寄存國家、機構、日期、號碼 順序註記】

不須寄存生物材料者：

所屬技術領域中具有通常知識者易於獲得時，不須寄存。

九、發明說明：

【發明所屬之技術領域】

本發明係有關於一種雙饋入雙頻天線，特別是應用在無線通訊產品筆記型電腦上的天線。

【先前技術】

隨著無線通訊的發展，相關無線區域網路 (wireless local area network) 產品的應用越來越廣泛，而天線設計的性能亦成為影響通訊產品接收與傳輸訊號品質的重要關鍵之一。台灣專利公告第 563,274 號“雙頻天線”及台灣專利公告第 555,177 號“多頻天線”，均揭示一種利用筆記型電腦液晶螢幕內建的接地面，在該接地面上設計一倒 F 形天線的設計，不過該天線雖然適用於 2.4 GHz (2400-2484 MHz) 及 5 GHz (5150-5875 MHz) 雙頻帶操作之無線區域網路模組，但僅適用於一單一 2.4/5 GHz 雙頻模組。對於應用在 2.4 GHz 及 5 GHz 使用不同之模組設計時，這些單饋入雙頻天線必須先連接至一切換電路，分離出兩個不同之饋入訊號 (2.4 GHz 及 5 GHz)，在饋接至相對應之模組。這種應用方式將造成天線增益與頻寬的下降。為解決此一問題，我們提出一種具有雙饋入之雙頻天線的創新設計，不僅可同時產生一低頻操作頻帶涵蓋無線區域網路 2.4 GHz 頻帶，一高頻操作頻帶涵蓋無線區域網路 5 GHz 頻帶，更因為其雙饋入之特點，毋須於天線饋入端外加一切換電路，亦不會造成天線特性降低，即可滿足應用於雙模組之需求。

【發明內容】

如上所述，本發明之目的在於提供一種具有雙饋入之雙頻天線的創新設計，可以產生一低頻操作頻帶涵蓋無線區域網路 2.4 GHz (2400-2484 MHz) 頻帶及一高頻操作頻帶涵蓋無線區域網路 5 GHz (5150-5875 MHz) 頻帶。本發明天線包含：一接地面，其形狀大致為一矩形，而在該接地面之一側邊，具有一第一接地點、一第二接地點與一短路點；一第一輻射金屬臂，位於該接地面之該側邊處，大致沿著該側邊延伸，且具有一第一饋入點；一第二輻射金屬臂，位於該接地面之該側邊處，且朝向與該第一輻射金屬臂之相反方向延伸，並具有一第二饋入點；一短路金屬臂，位於該接地面之該側邊處，且介於該第一輻射金屬臂與該第二輻射金屬臂之間，並包含：一第一短路金屬臂，其一端連接至該第一輻射金屬臂，另一端連接至該第二輻射金屬臂；及一第二短路金屬臂，其一端大致垂直連接於該第一短路金屬臂形成一 T 形結構，另一端電氣連接至該接地面之該短路點；一第一饋入同軸傳輸線，包含：一第一中心導線，連接至該第一輻射金屬臂之該第一饋入點；及一第一外層接地導體，連接至該接地面之該第一接地點；以及一第二饋入同軸傳輸線，包含：一第二中心導線，連接至該第二輻射金屬臂之該第二饋入點；及一第二外層接地導體，連接至該接地面之該第二接地點。

在本項設計中，我們可以藉由調整該第一輻射金屬臂之長度，得到該天線第一（較低）操作頻帶，且該第一輻

射金屬臂之長度，接近該天線第一（較低）操作頻帶中心頻率之 $1/4$ 波長；以及藉由調整該第二輻射金屬臂之長度，得到該天線第二（較高）操作頻帶，而該第二輻射金屬臂之長度接近該天線第二（較高）操作頻帶中心頻率之 $1/4$ 波長。

【實施方式】

參考第 1 圖，本發明之具有雙饋入雙頻天線一實施例 1 包含：一接地面或筆記型電腦液晶螢幕 (LCD) 之支撐金屬背板 13，其形狀大致為一矩形，而在該接地面之一側邊處，具有一第一接地點 131、一第二接地點 132 與一短路點 133；一第一輻射金屬臂 14，位於該接地面 13 之該側邊處，大致沿著該側邊延伸，用於產生該天線之一第一（較低）操作頻帶，且具有一第一饋入點 141；一第二輻射金屬臂 15，位於該接地面 13 之該側邊處，且朝向與該第一輻射金屬臂 14 之相反方向延伸，用於產生該天線之一第二（較高）操作頻帶，並具有一第二饋入點 151；一短路金屬臂 16，位於該接地面 13 之該側邊處，且介於該第一輻射金屬臂 14 與該第二輻射金屬臂 15 之間，並包含：一第一短路金屬臂 161，其一端連接至該第一輻射金屬臂 14，另一端連接至該第二輻射金屬臂 15；及一第二短路金屬臂 162，其一端大致垂直連接於該第一短路金屬臂 161 形成一 T 形結構，另一端電氣連接至該接地面之該短路點 133；一第一饋入同軸傳輸線 17，包含：一第一中心導線

I255588

171，連接至該第一輻射金屬臂之該第一饋入點 141；及一第一外層接地導體 172，連接至該接地面之該第一接地點 131；以及一第二饋入同軸傳輸線 18，包含：一第二中心導線 181，連接至該第二輻射金屬臂之該第二饋入點 151；及一第二外層接地導體 182，連接至該接地面之該第二接地點 132。在本實施例 1 中，該接地面 13、該第一輻射金屬臂 14、該第二輻射金屬臂 15 與該短路金屬臂 16 係由一單一金屬片沖壓 (stamping) 或切割 (cutting) 製作而成。

第 2 圖是本發明天線一實施例 1 的反射係數 (S_{11} 、 S_{22}) 及隔離度 (S_{21}) 量測結果。在實施例 1 中，為模擬筆記型電腦液晶螢幕 (LCD) 之支撐金屬背板環境，我們選擇該接地面 13 其長度約為 260 mm、寬度約為 200 mm；該第一輻射金屬臂 14 其長度約為 22 mm、寬度為 2 mm；該第二輻射金屬臂 15 其長度約為 11 mm、寬度為 2 mm；該短路金屬臂之該第一短路金屬臂 161 其長度約為 6 mm、寬度為 1 mm；該短路金屬臂之該第二短路金屬臂 162 其長度約為 2 mm、寬度為 1 mm。由所得實驗結果，在 -10 dB 反射係數的定義下，其第一共振模態或較低操作頻帶 21 足以涵蓋 2.4 GHz (2400-2484 MHz) 無線區域網路頻帶，而在第二共振模態或較高操作頻帶 22 足以涵蓋 5 GHz (5150-5875 MHz) 之無線區域網路頻帶，而在隔離度 23 方面，兩模態之隔離度皆小於 -15 dB。

第 3 圖與第 4 圖為本發明天線一實施例 1 分別在輻射

I255588

頻率 2442 MHz 與 5500 MHz 的天線輻射場型量測結果。由所得的實施例測試結果，特別在 x-z 平面（鉛直面）及 x-y 平面（水平面）的量測輻射場型，其天線主要的極化方向為具有一鉛直極化之特性。

第 5 圖為本發明天線一實施例於較低操作頻帶 (2.4 GHz) 之天線增益實驗量測結果。由量測結果可知，較低操作頻帶之天線增益約為 2.2~2.5 dBi，滿足無線區域網路系統之操作需求。

第 6 圖為本發明天線一實施例於較高操作頻帶 (5 GHz) 之天線增益實驗量測結果。由量測結果可知，較低操作頻帶之天線增益約為 2.5~3.0 dBi，滿足無線區域網路系統之操作需求。

第 7 圖為本發明天線之其他實施例結構圖。本實施例 7 包括：一接地面或筆記型電腦液晶螢幕 (LCD) 之支撐金屬背板 13，其形狀大致為一矩形，而在該接地面之一側邊處，具有一第一接地點 131、一第二接地點 132 與一短路點 133；一第一輻射金屬臂 74，位於該接地面 13 之該側邊處，大致沿著該側邊延伸，用於產生該天線之一第一（較低）操作頻帶，且具有一第一饋入點 741；一第二輻射金屬臂 75，位於該接地面 13 之該側邊處，且朝向與該第一輻射金屬臂 74 之相反方向延伸，用於產生該天線之一第二（較高）操作頻帶，並具有一第二饋入點 751；一短路金屬臂 16，位於該接地面 13 之該側邊處，且介於該第一輻射金屬臂 74 與該第二輻射金屬臂 75 之間，並包含：一第一短

路金屬臂 161，其一端連接至該第一輻射金屬臂 74，另一端連接至該第二輻射金屬臂 75；及一第二短路金屬臂 162，其一端大致垂直連接於該第一短路金屬臂 161 形成一 T 形結構，另一端電氣連接至該接地面之該短路點 133；一第一饋入同軸傳輸線 17，包含：一第一中心導線 171，連接至該第一輻射金屬臂之該第一饋入點 741；及一第一外層接地導體 172，連接至該接地面之該第一接地點 131；以及一第二饋入同軸傳輸線 18，包含：一第二中心導線 181，連接至該第二輻射金屬臂之該第二饋入點 751；及一第二外層接地導體 182，連接至該接地面之該第二接地點 132。本實施例 7 與實施例 1 最大不同點，在於該第一輻射金屬臂 74 與該第二輻射金屬臂 75 之末端皆具有一彎折，可以藉此一彎折縮小天線之尺寸，其他結構則大致與實施例 1 相同。此外，該第一輻射金屬臂 74、該第二輻射金屬臂 75 與該短路金屬臂 16 係由印刷或蝕刻技術形成於一微波基板 76 上。

第 8 圖為本發明天線之另一其他實施例結構圖。本實施例 8 包括：一接地面或筆記型電腦液晶螢幕 (LCD) 之支撐金屬背板 83，其形狀大致為一矩形，而在該接地面之一側邊處，具有一第一接地點 831、一第二接地點 832、一第一短路點 833 與一第二短路點 834；一第一天線 84，位於該接地面之該側邊處，大致沿著該側邊延伸，並包含：一第一輻射金屬臂 841，用於產生該天線之一第一（較低）操作頻帶，且具有一第一饋入點 843；及一第一短路

金屬臂 842，其一端連接至該第一輻射金屬臂 841，另一端電氣連接至該接地面之該第一短路點 833；一第二天線 85，位於該接地面之該側邊處，且朝向與該第一天線 84 之相反方向延伸，並包含：一第二輻射金屬臂 851，用於產生該天線之一第二（較高）操作頻帶，且具有一第二饋入點 853；及一第二短路金屬臂 852，其一端連接至該第二輻射金屬臂 851，另一端電氣連接至該接地面之該第二短路點 834；一第一饋入同軸傳輸線 17，包含：一第一中心導線 171，連接至該第一輻射金屬臂之該第一饋入點 841；及一第一外層接地導體 172，連接至該接地面之該第一接地點 831；以及一第二饋入同軸傳輸線 18，包含：一第二中心導線 181，連接至該第二輻射金屬臂之該第二饋入點 853；及一第二外層接地導體 182，連接至該接地面之該第二接地點 832。本實施例 8 與實施例 1 或實施例 7 最大不同點，在於使用兩個天線單元，並各自具有一短路金屬臂，其功效為降低此天線之隔離度，其餘皆與實施例 1 或實施例 7 大致相同。此外，該第一天線 84 與該第二天線 85 係由印刷或蝕刻技術形成於一微波基板 86 上。

第 9 圖是本發明天線其他實施例 8 的反射係數 (S_{11} 、 S_{22}) 及隔離度 (S_{21}) 量測結果；在實施例 8 中，為模擬筆記型電腦液晶螢幕 (LCD) 之支撐金屬背板環境，我們選擇該接地面 83 其長度約為 260 mm、寬度約為 200 mm；該第一天線之該第一輻射金屬臂 841 其長度約為 22 mm、寬度為 2 mm；該第一天線之該第一短路金屬臂 842 其長度約為 6

mm、寬度為1 mm；該第二天線之該第二輻射金屬臂 851 其長度約為 11 mm、寬度為 2 mm；該第二天線之該第二短路金屬臂 852 其長度約為 4 mm、寬度為 1 mm。由所得實驗結果，在 -10 dB 反射係數的定義下，其第一共振模態或較低操作頻帶 91 足以涵蓋 2.4 GHz (2400-2484 MHz) 無線區域網路頻帶，而在第二共振模態或較高操作頻帶 92 足以涵蓋 5 GHz (5150-5875 MHz) 之無線區域網路頻帶，而在隔離度 93 方面，兩模態之隔離度皆小於 -20 dB。

以上說明中所述之實施例僅為說明本發明之原理及其功效，而非限制本發明。因此，習於此技術之人士可在不違背本發明之精神對上述實施例進行修改及變化。本發明之權利範圍應如後述之申請專利範圍所列。

【圖式簡單說明】

第 1 圖為本發明天線一實施例之結構圖。

第 2 圖為本發明天線一實施例之反射係數 (S_{11} 、 S_{22}) 及隔離度 (S_{21}) 量測結果。

第 3 圖為本發明天線一實施例之輻射場型於頻率 2442 MHz 之量測結果。

第 4 圖為本發明天線一實施例之輻射場型於頻率 5500 MHz 之量測結果。

第 5 圖為本發明天線一實施例之增益量測結果（較低操作頻帶）。

第 6 圖為本發明天線一實施例之增益量測結果（較高操

作頻帶)。

第 7 圖為本發明天線之其他實施例結構圖。

第 8 圖為本發明天線之其他實施例結構圖。

第 9 圖為本發明天線其他實施例(第 8 圖結構)之反射係數(S_{11} 、 S_{22})及隔離度(S_{21})量測結果。

【主要元件符號說明】

- 13 : 接地面或筆記型電腦液晶螢幕(LCD)支撐金屬背板
- 131 : 第一接地點
- 132 : 第二接地點
- 133 : 短路點
- 14 : 第一輻射金屬臂
- 141 : 第一饋入點
- 15 : 第二輻射金屬臂
- 151 : 第二饋入點
- 16 : 短路金屬臂
- 161 : 第一短路金屬臂
- 162 : 第二短路金屬臂
- 17 : 第一饋入同軸傳輸線
- 171 : 第一中心導線
- 172 : 第一外層接地導體
- 18 : 第二饋入同軸傳輸線
- 181 : 第二中心導線
- 182 : 第二外層接地導體
- 21、91 : 第一共振模態或較低操作頻帶(反射係數

S_{11} 量測結果)

22 、 92 : 第二共振模態或較高操作頻帶 (反射係數

S_{22} 量測結果)

23 、 93 : 隔離度 (S_{21} 量測結果)

74 : 第一輻射金屬臂

741 : 第一饋入點

75 : 第二輻射金屬臂

751 : 第二饋入點

76 : 微波基板

83 : 接地面或筆記型電腦液晶螢幕 (LCD) 支撐金屬背板

831 : 第一接地點

832 : 第二接地點

833 : 第一短路點

834 : 第二短路點

84 : 第一天線

841 : 第一輻射金屬臂

842 : 第一短路金屬臂

843 : 第一饋入點

85 : 第二天線

851 : 第二輻射金屬臂

852 : 第二短路金屬臂

853 : 第二饋入點

I255588

86 : 微波基板

五、中文發明摘要：

本發明係關於一種雙頻雙饋入天線，包含：一接地面；一第一輻射金屬臂，位於該接地面之一側邊上方；一第二輻射金屬臂，朝向與該第一輻射金屬臂之相反方向延伸；一短路金屬臂，其形狀大致為一 T 形，用以將該第一輻射金屬臂與該第二輻射金屬臂電氣連接至該接地面；一第一同軸傳輸線及一第二同軸傳輸線，用以傳輸訊號。本發明天線之一實施例，除了可產生一低頻操作頻帶涵蓋無線區域網路 2.4 GHz (2400-2484 MHz) 之頻帶，一高頻操作頻帶涵蓋無線區域網路 5 GHz (5150-5875 MHz) 之頻帶需求，更因為其雙饋入之特點，毋須於天線饋入端外加一切換電路，即可滿足應用於雙模組之需求。

六、英文發明摘要：

The present invention is related to a dual-feed dual-band antenna. The antenna comprises a ground plane, a first radiating arm located above an edge of the said ground plane, a second radiating arm extending in the opposite direction of the said first radiating arm, a substantially T-shaped shorting arm for electrically connecting the said first radiating arm and the said second radiating arm to the said ground plane, a first feeding coaxial cable and a second feeding coaxial cable for transmitting signals. The present invention is capable of operating in the 2.4 GHz (2400-2484 MHz) and 5 GHz (5150-5875 MHz) wireless local area network (WLAN) bands, and is suitable to be directly applied to a dual-module system, without the need of an additional switching circuitry.

十、申請專利範圍：

1. 一種雙饋入雙頻天線，包含：

- 一接地面，在該接地面之一側邊處，具有一第一接地點、一第二接地點與一短路點；
- 一第一輻射金屬臂，位於該接地面之該側邊處，大致沿著該側邊延伸，用於產生該天線之一第一（較低）操作頻帶，且具有一第一饋入點；
- 一第二輻射金屬臂，位於該接地面之該側邊處，且朝向與該第一輻射金屬臂之相反方向延伸，用於產生該天線之一第二（較高）操作頻帶，並具有一第二饋入點；
- 一短路金屬臂，位於該接地面之該側邊處，且介於該第一輻射金屬臂與該第二輻射金屬臂之間，並包含：
 - 一第一短路金屬臂，其一端連接至該第一輻射金屬臂，另一端連接至該第二輻射金屬臂；及
 - 一第二短路金屬臂，其一端大致垂直連接於該第一短路金屬臂形成一T形結構，另一端電氣連接至該接地面之該短路點；
- 一第一饋入同軸傳輸線，包含：
 - 一第一中心導線，連接至該第一輻射金屬臂之該第一饋入點；及
 - 一第一外層接地導體，連接至該接地面之該第一接地點；以及

- 一 第二饋入同軸傳輸線，包含：
 - 一 第二中心導線，連接至該第二輻射金屬臂之該第二饋入點；及
 - 一 第二外層接地導體，連接至該接地面之該第二接地點。
- 2. 如申請專利範圍第 1 項之雙饋入雙頻天線，其中該第一輻射金屬臂之長度接近該天線第一（較低）操作頻帶中心頻率之 $1/4$ 波長。
- 3. 如申請專利範圍第 1 項之雙饋入雙頻天線，其中該第一輻射金屬臂具有至少一個彎折。
- 4. 如申請專利範圍第 1 項之雙饋入雙頻天線，其中該第二輻射金屬臂之長度接近該天線第二（較高）操作頻帶中心頻率之 $1/4$ 波長。
- 5. 如申請專利範圍第 1 項之雙饋入雙頻天線，其中該第二輻射金屬臂具有至少一個彎折。
- 6. 如申請專利範圍第 1 項之雙饋入雙頻天線，其中該接地面、該第一輻射金屬臂、該第二輻射金屬臂與該短路金屬臂係由一單一金屬片沖壓或切割製作而成。
- 7. 如申請專利範圍第 1 項之雙饋入雙頻之天線，其中該第一輻射金屬臂、該第二輻射金屬臂與該短路金屬臂係由印刷或蝕刻技術形成於一微波基板上。
- 8. 一種雙饋入雙頻天線，包含：
 - 一 接地面，在該接地面之一側邊處，具有一第一接地點、一第二接地點、一第一短路點與一第二短路

點；

一 第一天線，位於該接地面之該側邊處，大致沿著該側邊延伸，並包含：

一 第一輻射金屬臂，用於產生該天線之一第一（較低）操作頻帶，且具有一第一饋入點；及

一 第一短路金屬臂，其一端連接至該第一輻射金屬臂，另一端電氣連接至該接地面之該第一短路點；

一 第二天線，位於該接地面之該側邊處，且朝向與該第一天線之相反方向延伸，並包含：

一 第二輻射金屬臂，用於產生該天線之一第二（較高）操作頻帶，且具有一第二饋入點；及

一 第二短路金屬臂，其一端連接至該第二輻射金屬臂，另一端電氣連接至該接地面之該第二短路點；

一 第一饋入同軸傳輸線，包含：

一 第一中心導線，連接至該第一輻射金屬臂之該第一饋入點；及

一 第一外層接地導體，連接至該接地面之該第一接地點；以及

一 第二饋入同軸傳輸線，包含：

一 第二中心導線，連接至該第二輻射金屬臂之該第二饋入點；及

一 第二外層接地導體，連接至該接地面之該第二接

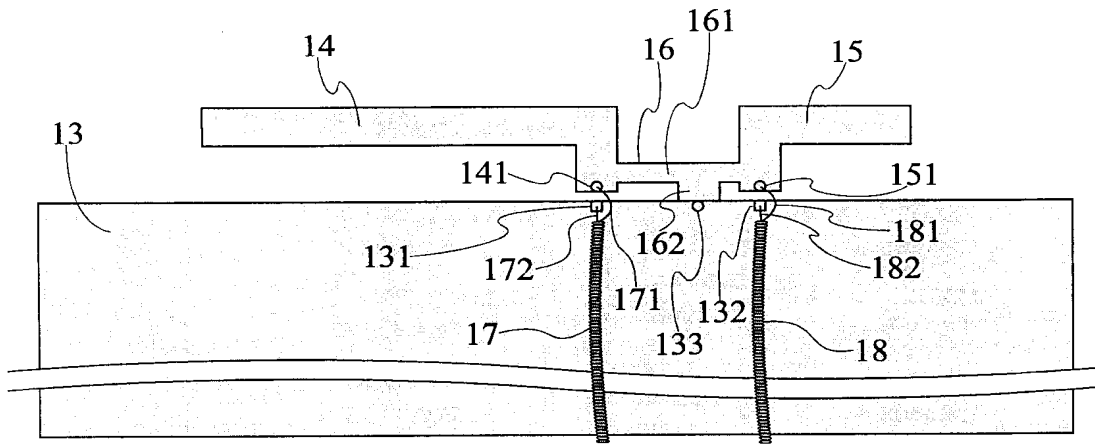
地點。

9. 如申請專利範圍第 8 項之雙饋入雙頻天線，其中該第一輻射金屬臂之長度接近該天線第一（較低）操作頻帶中心頻率之 $1/4$ 波長。
10. 如申請專利範圍第 8 項之雙饋入雙頻天線，其中該第一輻射金屬臂具有至少一個彎折。
11. 如申請專利範圍第 8 項之雙饋入雙頻天線，其中該第二輻射金屬臂之長度接近該天線第二（較高）操作頻帶中心頻率之 $1/4$ 波長。
12. 如申請專利範圍第 8 項之雙饋入雙頻天線，其中該第二輻射金屬臂具有至少一個彎折。
13. 如申請專利範圍第 8 項之雙饋入雙頻天線，其中該接地面、該第一天線與該第二天線係由一單一金屬片沖壓或切割製作而成。
14. 如申請專利範圍第 8 項之雙饋入雙頻天線，其中該第一天線與該第二天線係由印刷或蝕刻技術形成於一微波基板上。

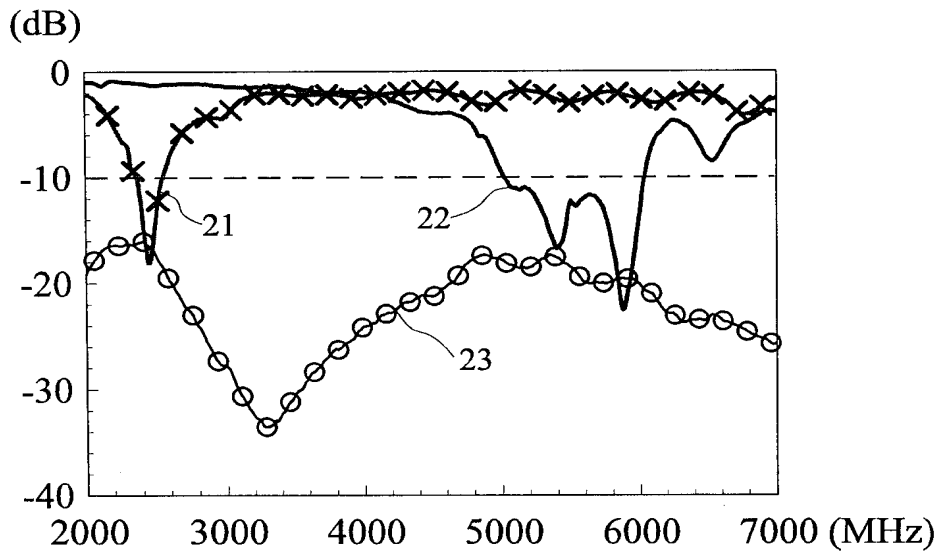
I255588

十一、圖式：

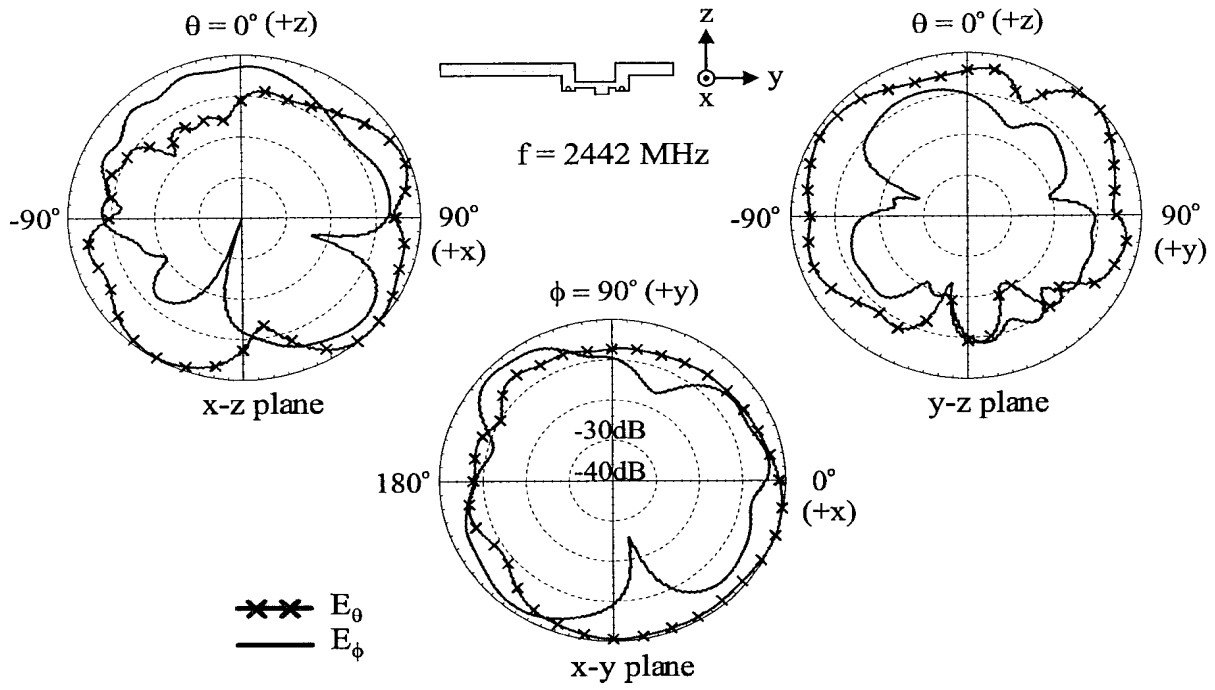
第 1 圖



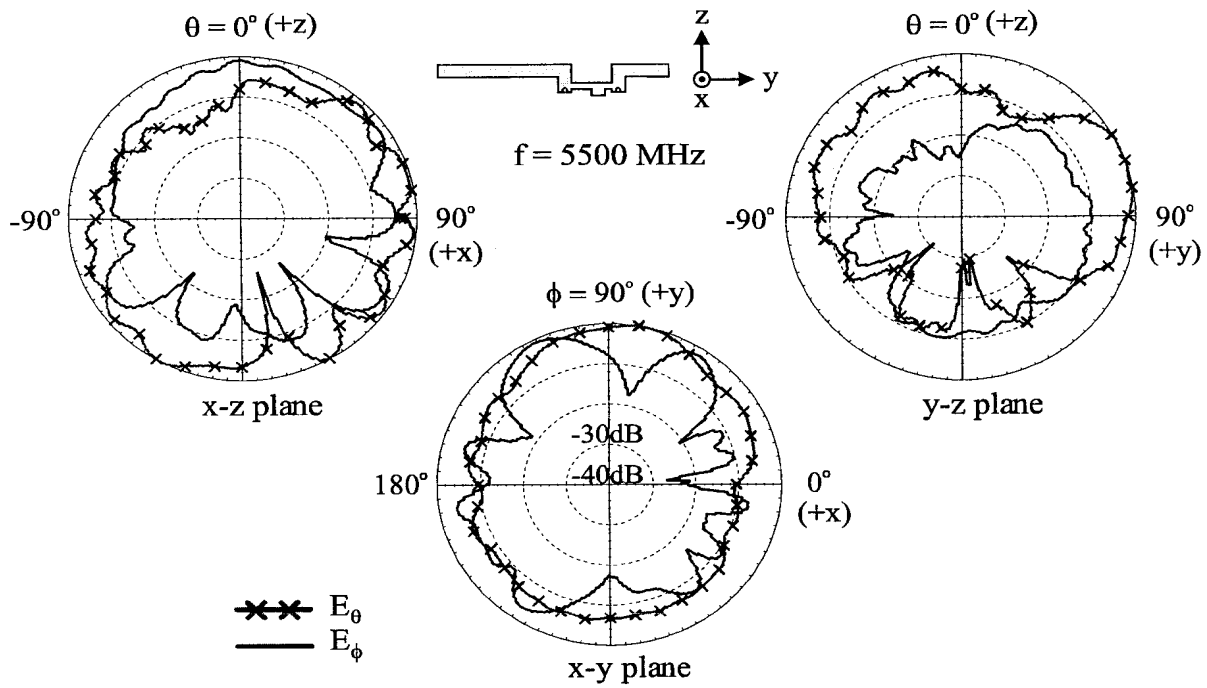
第 2 圖



第 3 圖

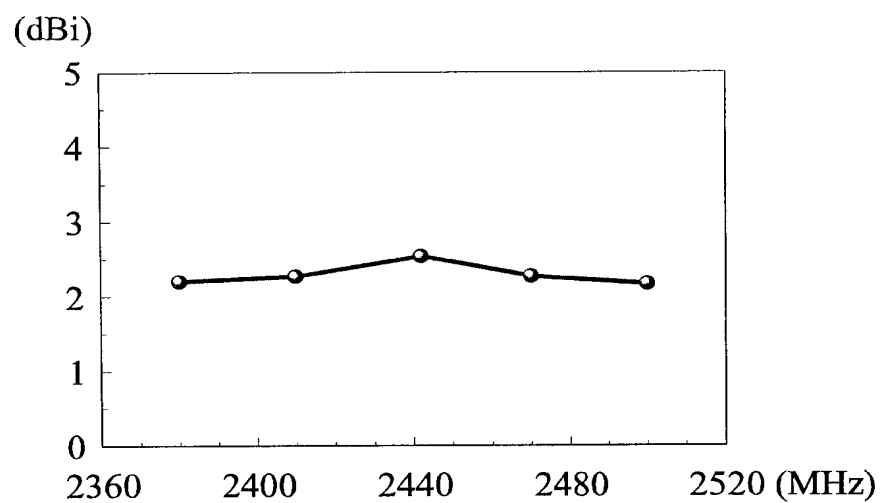


第 4 圖

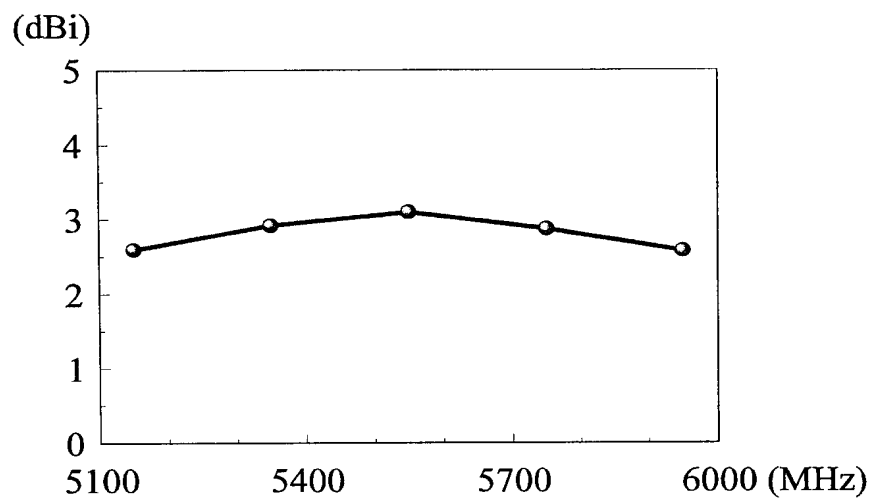


· I255588

第 5 圖

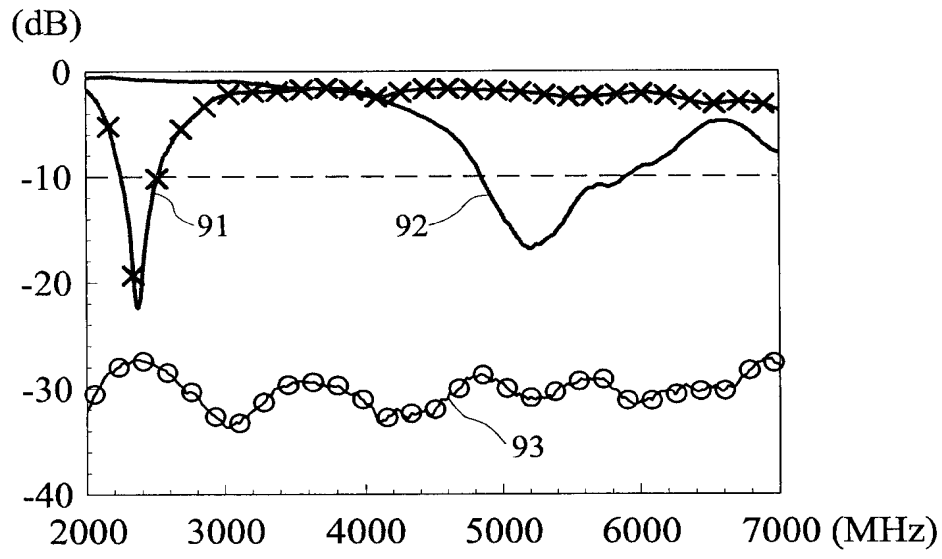


第 6 圖



•I255588

第 9 圖



七、指定代表圖：

(一) 本案指定代表圖為：第(1)圖。

(二) 本代表圖之元件符號簡單說明：

13 : 接地面或筆記型電腦液晶螢幕(LCD)支撐金屬背板

131 : 第一接地點

132 : 第二接地點

133 : 短路點

14 : 第一輻射金屬臂

141 : 第一饋入點

15 : 第二輻射金屬臂

151 : 第二饋入點

16 : 短路金屬臂

161 : 第一短路金屬臂

162 : 第二短路金屬臂

17 : 第一饋入同軸傳輸線

171 : 第一中心導線

172 : 第一外層接地導體

18 : 第二饋入同軸傳輸線

181 : 第二中心導線

182 : 第二外層接地導體

八、本案若有化學式時，請揭示最能顯示發明特徵的化學式：