



Espacenet

**Bibliographic data: FI119275 (B1) — 2008-09-30**
**FEEDING APPARATUS**
**Inventor(s):** PITKAERANTA JOUNI [FI] ±

**Applicant(s):** ARKKITEHTUURITOIMISTO JOUNI PI [FI] ±

**Classification:**

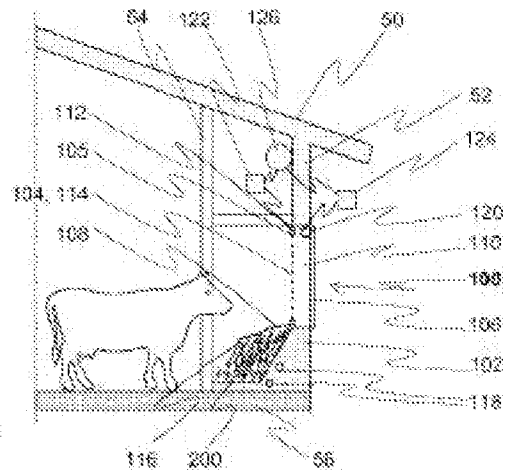
- international: A01K1/10; A01K5/01
- European: A01K1/10; A01K5/01

**Application number:** FI20070005250 20070413

**Priority number(s):** FI20070005250 20070413

**Also published as:** WO2008125727 (A1) US2010116218 (A1)  
RU2009138878 (A) EP2136617 (A1) CA2683076 (A1)
**Abstract not available for FI119275 (B1)**
**Abstract of corresponding document: WO2008125727 (A1)**

The invention relates to a feeding apparatus (100) used for feeding animals, such as cattle, in an animal shelter (50). The apparatus is arranged in connection with a feeding aperture (110) in the wall of the animal shelter, and it comprises an air-permeating first wall (104) and an air-restricting second wall (106) together with a trough (102) for the dispensed feed. The first and second wall can be moved in front of the feeding aperture, in which case the feeding aperture is closed, and away from the feeding aperture, in which case the feeding aperture is open. A feed cover (108) has been placed onto the lower edge of the first wall in such a way that it covers part of the feed in the trough. Preferably the feed cover is a flexible structure made out of rubber, the free edge of which is equipped with an edge reinforcement (116). The first wall is fastened from its upper edge to the upper edge of the feeding aperture with hinges (112). The second wall is a sheet-like structure, which is thermally insulated and at least partially transparent, and it is fastened onto a support bar (120), which rotates around its longitudinal axis, the support bar being positioned into the upper edge of the feeding aperture. The second wall can also be a pull curtain fastened onto the first wall. A refrigeration system can be arranged in connection with the trough for preventing the feed in the trough from warming up.


**Fig. 3a**

Last updated: 14.08.2012 Worldwide Database 5.7.38; 93p



SUOMI - FINLAND  
(FI)

PATENTTI- JA REKISTERIHALLITUS  
PATENT- OCH REGISTERSTYRELSEN

(12) PATENTTIJULKAISU  
PATENTSKRIFT



F I 0 0 0 1 1 9 2 7 5 8

(10) FI 119275 B

(45) Patentti myönnetty - Patent beviljats

30.09.2008

(51) Kv.lk. - Int.kl.

A01K 5/01 (2006.01)  
A01K 1/10 (2006.01)

(21) Patentihakemus - Patentansökning

20075250

(22) Hakemispäivä - Ansökningsdag

13.04.2007

(24) Alkupäivä - Löpdag

13.04.2007

(41) Tullut julkiseksi - Blivit offentlig

30.09.2008

(73) Haltija - Innehavare

1 •Arkkitehtuuritoimisto Jouni Pitkäranta Oy, Kotojenkatu 8, 60320 Seinäjoki, SUOMI - FINLAND, (FI)

(72) Keksijä - Uppfinnare

1 •Pitkäranta, Jouni, Kotojenkatu 8, 60320 Seinäjoki, SUOMI - FINLAND, (FI)

(74) Asiamies - Ombud: Berggren Oy Ab  
Kirkkokatu 9, 90100 Oulu

(54) Keksinnön nimitys - Uppfinningens benämning

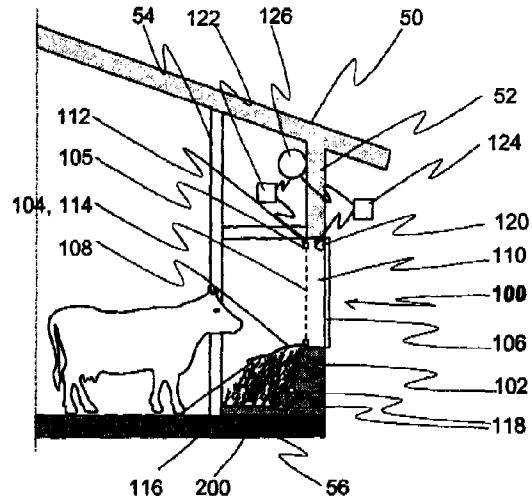
Ruokintalaitteisto  
Uttodringsutrustning

(56) Viitejulkaisut - Anförda publikationer

CH 186184 A, CH 139110 A, GB 936653 A

(57) Tiivistelmä - Sammandrag

Keksinnön kohteena on ruokintalaitteisto (100) eläinsuojissa (50) olevien eläinten, kuten nautaeläinten ruokkimista varten. Laitteisto järjestetään eläinsuojan seinässä olevan rehunjakoaukon (110) yhteyteen, ja se käsittää ilmaa läpäisevän ensimmäisen seinämän (104) ja ilmaa läpäisemättömän toisen seinämän (106) sekä kaukalon (102) rehun vastaanottamista varten. Ensimmäinen ja toinen seinämä ovat siirrettävissä rehunjakoaukon eteen, jolloin rehunjakoaukko on suljettu, ja pois rehunjakoaukon edestä, jolloin rehunjakoaukko on avoin. Ensimmäisen seinämän alareunaan on järjestetty rehupeite (108), joka on järjestetty peittämään osa kaukalossa olevasta rehusta. Edullisesti rehupeite on taipuisa, kumista valmistettu rakenneosia, jonka vapaassa reunassa on reunavahviste (116). Ensimmäinen seinämä on kiinnitetty yläreunastaan rehunjakoaukon yläreunaan saranakiinnityksellä (112). Toinen seinämä on lämpöä eristävä ja ainakin osittain valoa läpäisevä levymainen osa, joka on kiinnitetty rehunjakoaukon yläreunaan järjestettyyn pituusakselin ympäri kiertävään tukitankoon (120). Toinen seinämä voi olla myös rullaverho, joka on kiinnitetty ensimmäiseen seinämään. Kaukalon yhteyteen voidaan järjestää jäähdytyslaitteista kaukalossa olevan rehun lämpenemisen estämiseksi.



Uppfinningen avser en utfodringsutrustning (100) för att utfodra djur, som nötdjur, i djurstallen. Utrustningen arrangeras vid en foderutdelningsöppning (110) i djurstallets vägg, och den omfattar en första vägg (104), som är genomtränglig för luft och en lufttät andra vägg (106) samt en ho (102) för att motta fodret. Den första och andra väggen kan flyttas framför foderutdelningsöppningen, varvid foderutdelningsöppningen är stängd, och bort framifrån foderutdelningsöppningen, varvid foderutdelningsöppningen är öppen. På första väggens nedre kant är arrangerat ett fodertäcke (108), vilket är arrangerat att täcka en del av fodret i hon. Förmånligt fodertäcket är en flexibel strukturdel tillverkad av gummi, på vilket lösa kant finns det enkantförstärkning (116). Den första väggen är fäst på sin övre kant till foderutdelningsöppningens övre kant med gångjämfästning (112). Den andra väggen är en värmeisolerande, skivaktig del och den åtminstone delvis genomträngande för ljus, vilken del är fäst på foderutdelningsöppningens övre kant arrangerad stödstång (120), som roterar runt längdaxeln. Den andra väggen kan också vara en rullgardin, som är fäst på den första väggen. Vid hon kan arrangeras en kylanordning för att hindra uppvärmningen av fodret i hon.

## Ruokintalaitteisto

Keksinnön kohteena on eläinsuojan rehunjakoaukon yhteyteen järjestettävä ruokintalaitteisto, jossa laitteistossa on ilmaa läpäisevä ensimmäinen seinämä ja olennaisesti ilmaa läpäisemätön toinen seinämä, jotka ensimmäinen ja toinen seinämä ovat siirrettävissä rehunjakoaukon eteen, jolloin rehunjakoaukko on suljettu, ja pois rehunjakoaukon edestä, jolloin rehunjakoaukko on avoin.

Nautakarjatilojen yksikkökoon kasvun vuoksi tiloilla tarvitaan karjan ruokkimiseen entistä suurempia määriä karkearehua. Tämän vuoksi tilat ovat siirtyneet lisääntyvässä määrin käyttämään traktorilla vedettäviä rehunjakovaunuja, joista rehua jaetaan eläimille vaunun poikittaissuunnassa olevalla liikkuvalla matolla.

Perinteisesti rehu on jaettu eläimille ajamalla rehunjakovaunulla navetan sisällä olevaa ruokintapöytää pitkin. Vaunun ja traktorin leveys sekä eläinturvallisuusnäkökohdat ovat asettaneet ruokintakäytävälle suuria leveysvaatimuksia, mikä nostaa karjarakennusten rakentamiskustannuksia. Ratkaisun heikkoutena on lisäksi huono hygieniataso sekä karjarakennuksen sisätiloihin pääsevät pakokaasut. Em. syistä johtuen onkin kehitetty ruokintaratkaisuja, joissa rehu jaetaan eläimille karjarakennuksen ulkopuolelta.

Julkaisusta WO 01/67851 tunnetaan ruokintalaitte karjarakennuksessa olevien eläinten ruokkimiseksi. Tässä ratkaisussa on karjarakennuksen ulkoseinän ulkopuolelle sijoitettu kaukalo eläinten rehua varten ja kaukaloa säältä suojaava seinämämäinen kääntöosa. Karjarakennuksessa olevilla eläimillä on pääsy kaukaloon ulkoseinässä olevan ruokinta-aukon kautta. Kääntöosa voidaan kääntää pois kaukalon päältä, jolloin kaukaloon voidaan lisätä rehua karjarakennuksen ulkopuolelta esimerkiksi traktorivetoisella rehunjakovaunulla. Julkaisussa kuvattu ratkaisu on käytössä useissa karjarakennuksissa mm. Suomessa. Tähän ratkaisuun on tuotekehityksen myötä vielä lisätty avattava lintuverkko, joka estää lintujen pääsemisen karjarakennukseen silloin, kun kääntöosaa pidetään avattuna pitkään. Tämän ratkaisun heikkoutena on sen monimutkainen ja raskas rakenne. Lintuverkon ja kääntöosan yhteistoiminta on puutteellista ja rehumäärän tarkka annostelu eläimille ja rehun säilyvyyden varmistaminen on ongelmallista.

Keksinnön tavoitteena on tuoda esiin parannettu ruokintalaitteisto, jolla voidaan vähentää tunnetun tekniikan mukaisiin ruokintalaitteisiin liittyviä haittoja ja epäkohtia.

Keksinnön mukaiselle ruokintalaitteistolle on tunnusomaista se, mikä on esitetty patenttivaatimuksen 1 tunnusmerkkiosassa. Keksinnön eräitä edullisia suoritusmuotoja on esitetty epäitsenäisissä patenttivaatimuksissa.

5 Keksinnön kohteena on eläinten ruokintalaitteisto eläinsuojissa olevien eläinten, kuten nautaeläinten ruokkimista varten. Laitteisto soveltuu käytettäväksi sellaisissa eläinsuojissa, joissa rehu jaetaan eläimille eläinsuojan seinässä olevan rehunjakoaukon kautta. Keksinnön mukainen laitteisto järjestetään rehunjakoaukon yhteyteen, ja se käsittää ilmaa läpäisevän ensimmäisen seinämän ja olennaisesti ilmaa läpäisemättömän toisen seinämän. Edullisesti se käsittää lisäksi eläinsuojan sisään, rehunjakoaukon viereen järjestetyn kaukalon eläinsuojaan syötetyn rehun vastaanottamista varten. Ensimmäinen ja toinen seinämä ovat siirrettävissä rehunjakoaukon eteen, jolloin rehunjakoaukko on suljettu, ja pois rehunjakoaukon edestä, jolloin rehunjakoaukko on avoin. Keksinnön mukaisessa ruokintalaitteistossa ensimmäisen seinämän alareunaan on järjestetty rehupeite, joka on järjestetty peittämään osa eläinsuojan sisään syötetystä rehusta, kun ensimmäinen seinämä on siirrettynä rehunjakoaukon eteen. Edullisesti rehupeite on taipuisa, kumista valmistettu rakenneosana. Rehupeitteen vapaassa reunassa voi olla reunavahviste, kuten putki tai kettinki, rehupeitteen järsimisen estämistä varten.

20 Keksinnön eräässä edullisessa suoritusmuodossa ensimmäinen seinämä käsittää olennaisesti rehunjakoaukon suuruisen kehyksen ja kehykseen kiinnitetyn, kehyksen rajaaman alueen peittävän verkon. Edullisesti ensimmäinen seinämä on kiinnitetty yläreunastaan rehunjakoaukon yläreunan läheisyyteen saranakiinnityksellä.

25 Keksinnön eräässä toisessa edullisessa suoritusmuodossa toinen seinämä on kiinnitetty ensimmäisen seinämän kehykseen tai rehunjakoaukkoa ympäröiviin rakenteisiin. Toinen seinämä voi olla levymäinen kappale tai verho, edullisesti rullaverho. Edullisesti toinen seinämä on muodostettu lämpöä eristäväksi ja ainakin osittain valoa läpäiseväksi rakenteeksi.

30 Keksinnön eräässä kolmannessa edullisessa suoritusmuodossa kaukalon yhteyteen on järjestetty jäähdytyslaitteisto kaukalossa olevan rehun lämpenemisen estämiseksi. Edullisesti mainittu jäähdytyslaitteisto käsittää kaukalon seinämään järjestetyn jäähdytysputkiston.

Keksinnön eräässä neljännessä edullisessa suoritusmuodossa rehunjakoaukon yläreunan läheisyyteen on järjestetty pituusakselin ympäri kiertyvä tukitanko, ja

toinen seinämä on levymäinen osa, joka on kiinnitetty yläreunastaan tukitankoon toisen seinämän avaamiseksi ja sulkemiseksi tukitankoa kiertämällä. Edullisesti toinen seinämä on muodostettu sisään- ja ulospäin aukeavaksi.

5 Keksinnön eräässä viidennessä edullisessa suoritusmuodossa on lisäksi ensimmäinen toimilaite ensimmäisen seinämän avaamista ja sulkemista varten ja/tai toinen toimilaite toisen seinämän avaamista ja sulkemista varten sekä ohjauslaite ensimmäisen ja/tai toisen toimilaitteen ohjaamista varten.

10 Keksinnön etuna on, että se mahdollistaa suuremman rehumäärän jakamisen yhdellä kerralla huolehtien samalla rehun säilyvyydestä ja sopivasta annostelusta eläimille.

Keksinnön etuna on, että se on käyttöystävällinen ja toimintavarma ympärivuotisessa käytössä ja vaihtelevissa sääolosuhteisissa. Keksintöä voidaan käyttää myös osana eläinsuojan ilmanvaihtojärjestelmää.

15 Keksinnön etuna on, että se on rakenteeltaan yksikertainen sekä valmistuskustannuksiltaan edullinen.

Seuraavassa keksintöä selostetaan yksityiskohtaisesti. Selostuksessa viitataan oheisiin piirustuksiin, joissa

kuivissa 1a–1c on esitetty esimerkinomaisesti eräs keksinnön mukainen ruokintalaitteisto poikkileikkauskuvina,

20 kuivissa 2a–2b on esitetty esimerkinomaisesti erään keksinnön mukaisen ruokintalaitteen edullisen suoritusmuodon osasuurennos poikkileikkauskuvina ja

kuivissa 3a–3b on esitetty esimerkinomaisesti eräitä keksinnön mukaisen ruokintalaitteen edullisia suoritusmuotoja poikkileikkauskuvina.

25 Kuivissa 1a–1c on esitetty esimerkinomaisesti eräs keksinnön mukainen ruokintalaitteisto 100 poikkileikkauskuvina. Ruokintalaitteistossa on eläinsuojan 50 sisäpuolelle, sen ulkoseinälinjan 52 viereen sijoitettu kaukalo 102 eläinten rehua varten. Ulkoseinälinjassa on rehunjakoaukko 110, jonka kautta eläinten ruokintaan käytettävää rehua voidaan siirtää eläinsuojan ulkopuolelta rehunjakovaunusta 60 syöttöhihnaa 62 pitkin kaukaloon (kuva 1c). Ulkoseinä voi olla eläinsuojan kantava

seinärakenne tai se voi olla ei-kantava julkisivu, jolloin varsinaisen kantavan rakenteen muodostavat eläinsuojan sisäpuoliset pilarit 54. Kaukalo 102 voi olla mitä tahansa tarkoitukseen sopivaa materiaalia, kuten betonia, puuta, muovimateriaalia, lasikuitua tai jotain yhdistelmäateriaalia. Kaukalo voidaan asettaa suoraan eläinsuojan lattiarakenteen 56 päälle tai sille voidaan rakentaa erillinen tukirakenne. Keksinnössä kaukalolla tarkoitetaan yleisesti eläinsuojan sisäpuolella olevaa tilaa tai aluetta, johon eläinten ruokinnassa käytettävä rehu annostellaan ja jossa se on eläinten ulottuvilla. Kaukalon ei siten tarvitse olla muodoltaan kaukalomainen eikä sen tarvitse välttämättä olla erillinen rakenneosana. Kaukalo voidaan esimerkiksi muodostaa eläinsuojan seinä- ja/tai lattiarakenteiden kiinteäksi osaksi.

Kaukalon yhteyteen voidaan järjestää jäähdytyslaitteisto, jonka avulla voidaan estää kaukalossa olevan rehun liiallinen lämpeneminen. Edullisesti tällainen jäähdytyslaitteisto käsittää kaukalon seinämän sisään järjestetyn jäähdytysputkiston 118 sekä jäähdytysputkistoon yhdistetyn jäähdytyskoneen (ei esitetty kuvissa), joka huolehtii jäähdytysputkistossa olevan nesteen jäähdyttämisestä ja kierrättämisestä putkistoa pitkin.

Rehunjakoaukon 110 yhteyteen on järjestetty kaksi seinämää, ensimmäinen seinämä 104 ja toinen seinämä 106. Seinämät voidaan siirtää rehunjakoaukon eteen, jolloin ne sulkevat rehunjakoaukon, tai pois rehunjakoaukon edestä, jolloin rehunjakoaukko on avoin. Ensimmäinen seinämä on ilmaa läpäisevä rakenneosana, joka käsittää seinämän ulkoreunan muodostavan kehyksen 105 ja kehyksen varaan kiinnitetyn verkon 114. Verkko on kiinnitetty kehykseen siten, että se peittää olennaisesti kokonaan kehyksen rajaaman alueen. Kehys 105 on kiinnitetty yläreunastaan saranakiinnityksellä 112 rehunjakoaukon 110 yläreunaan. Saranakiinnitys on toteutettu siten, että kehys 105 voi kääntyä rehunjakoaukosta sisäänpäin (kuva 1c), jolloin ensimmäinen seinämä avautuu.

Kehyksen alareunaan on kiinnitetty rehupeite 108. Rehupeite voi olla taipuisa matomainen rakenneosana tai jäykkä levymäinen rakenneosana. Edullisesti rehupeite on valmistettu joustavasta materiaalista, kuten kumista. Rehupeite on kiinnitetty kehyksen alareunaan niin, että se asettuu lepäämään kaukalossa 102 olevan rehun päälle silloin, kun ensimmäinen seinämä on kuvien 1a ja 1b mukaisessa suljetussa asennossa. Ensimmäinen seinämä voidaan toteuttaa myös ilman jäykkää kehystä, jolloin verkko 114 on kiinnitetty yläreunastaan vapaasti roikkuvaksi ja rehupeite on kiinnitetty suoraan verkon alareunaan. Rehupeite estää eläinsuojan sisäilman sekoittumisen rehuun ja hidastaa viileän rehun lämpenemistä. Rehupeitteen ansiosta



rehu säilyy siten pitempään syömäkelpoisena. Rehupeitteen säilyvyyttä parantava vaikutus korostuu silloin, kun kaukalo on varustettu edellä mainitulla jäähdytyslaitteistolla. Rehupeitteen leveys on mitoitettu siten, että se peittää ainoastaan kaukalossa olevan rehun yläreunan. Eläinsuojassa olevat eläimet pääsevät siten syömään sitä osaa kaukalossa olevasta rehusta, joka ei ole rehupeitteen peittämä.

5 Koska rehupeitteen avulla voidaan säädellä eläimille tarjolla olevan rehun määrää, kaukaloon voidaan annostella kerralla suurempia rehumääriä. Kaukalossa olevan rehua voidaan jakaa eläimille sopivina annoksina kääntämällä ensimmäistä seinämää sisäänpäin ja takaisin, jolloin rehua varisee rehupeitteen alta eläinten ulottuville.

10 Edullisesti ensimmäisen seinämän yhteyteen on järjestetty ensimmäinen toimilaite 122 ja toimilaitetta ohjaava ohjauslaite 126, joiden avulla ensimmäisen seinämän kääntäminen voidaan tehdä automaattisesti. Ohjauslaite voi olla esimerkiksi kellokytkin. Rehupeitteen vapaana olevaan reunaan on järjestetty reunavahviste 116, jonka pääasiallisena tarkoituksena on estää eläimiä järsimästä rehupeitteen reunaa.

15 Edullisesti reunavahviste on rehupeitteen reunaan kiinnitetty putki tai kettinki.

Rehunjakoaukon yläreunassa on rehunjakoaukon yläreunan suuntainen tukitanko 120, jonka pituus on olennaisesti yhtä suuri kuin rehunjakoaukon leveys. Tukitanko on kiinnitetty paikoilleen laakeroiduilla tukielimillä (ei esitetty kuvissa) siten, että

20 tukitankoa voidaan kiertää pituusakselinsa ympäri. Tähän tukitankoon on kiinnitetty yläreunastaan toinen seinämä 106, joka on jäykkä, levymainen rakenneos. Toinen seinämä voidaan siten avata ja sulkea tukitankoa kiertämällä. Avaamista ja sulkemista varten tukitangon toisen pään yhteyteen on järjestetty toinen toimilaite 124, jonka toimintaa ohjataan ohjauslaitteella 126.

25 Kun toinen seinämä on kuvan 1a esittämässä suljetussa asennossa, se peittää rehunjakoaukon olennaisesti kokonaan ja muodostaa siten rehunjakoaukon eteen sateen- ja tuulenpitävän sääsuojan. Toinen seinämä on mahdollista tehdä myös lämpöä eristäväksi rakenteeksi, mistä on hyötyä erityisesti kylmissä ilmasto-olosuhteissa. Edullisesti toinen seinämä on valmistettu ainakin osittain valoa läpäisevästä materiaalista, kuten polykarbonaattilevystä.

30

Tukitangon 120 laakeroitu kiinnitys ja toisen seinämän 106 kiinnitys tukitankoon on toteutettu siten, että toinen seinämä voidaan saattaa tukitankoa kiertämällä joko suljettuun asentoon (kuva 1a), ulospäin avautuneeseen asentoon (kuva 1b), sisäänpäin avautuneeseen asentoon (kuva 1c) tai mihin tahansa väliasentoon em. asentojen välillä. Kuvassa 1a esitetty suljettu asento on sopiva seinämien pääasi-

35



allinen käyttöasento esimerkiksi talviaikaan, jolloin rehunjakoaukon tulee olla suljettuna eläinsuojan pitämiseksi lämpimämpänä kuin ulkoilma. Kuvassa 1b esitetty ulospäin avautunut asento on käyttökelpoinen esimerkiksi kesäaikaan. Toisen seinämän ollessa avattuna ilma pääsee virtaamaan rehunjakoaukon läpi, jolloin eläinsuoja tuulettuu hyvin ja sen sisälämpötila ei pääse nousemaan liian korkealle. Ulospäin vinoon asentoon avautunut toinen seinämä muodostaa rehunjakoaukon yläpuolelle sateenpitävän katoksen, joka estää viistosateen pääsyn eläinsuojan sisään. Kuvan 1b mukaisessa asennossa ensimmäinen seinämä on suljetussa asennossa. Tämä ei kuitenkaan estä ilman läpivirtausta, koska ensimmäinen seinämä on ilmaa läpäisevä, edullisesti verkkomainen rakenne. Ensimmäinen seinämä kuitenkin estää pieneläinten ja lintujen pääsyyn eläinsuojaan rehunjakoaukon kautta ja varmistaa siten mm. eläinsuojan hygieniatason säilymisen hyvänä.

Kuvassa 1 c toinen seinämä 106 on sisäänpäin avautuneessa asennossa. Toinen seinämä saatetaan tukitankoa 120 kiertämällä tähän asentoon silloin, kun kaukaloon halutaan lisätä rehua eläinsuojan ulkopuolelta. Sisäänpäin avautuessaan toinen seinämä 106 työntää edellään auki myös sisäänpäin avautuvan ensimmäisen seinämän. Samalla ensimmäisen seinämän reunaan kiinnitetty rehupeite 108 nousee pois kaukalon 102 ja kaukalossa mahdollisesti vielä olevan rehun 200 päältä. Seinämien ollessa tässä asennossa rehunjakoaukosta 60 voidaan syöttää rehua syöttöhihnaa 62 pitkin kaukaloon 102. Rehunsyötön jälkeen ensimmäinen ja toinen seinämä palautetaan takaisin tarkoituksenmukaiseen käyttöasentoon, joka on sääolosuhteista riippuen joko kuvan 1a tai kuvan 1b mukainen asento.

Ensimmäisen ja toisen seinämän korkeus on olennaisesti yhtä suuri kuin rehunjakoaukon korkeus. Seinämien leveys voidaan valita sopivasti rehunjakoaukon koon mukaan. Jos rehunjakoaukon leveys on kohtuullisen pieni, edullisesti alle 2 metriä, niin kehys voidaan tehdä leveydeltään yhtä suureksi kuin rehunjakoaukon leveys. Usein rehunjakoaukko on kuitenkin selvästi em. mittaa leveämpi, joskus jopa olennaisesti koko julkisivun mittainen. Tällöin rehunjakoaukon peittämiseksi asennetaan rinnakkain useita ensimmäisiä ja toisia seinämiä, joiden leveysmitat voidaan valita esimerkiksi arkkitehtonisten tai valmistusteknisten seikkojen perusteella.

Kuvissa 2a ja 2b on esitetty esimerkinomaisesti erään keksinnön mukaisen ruokintalaitteiston osasuurennoksen poikkileikkauksena. Kuvat 2a ja 2b esittävät ruokintalaitteiston rehunjakoaukkoa 110 ja sen yhteydessä olevaa ensimmäistä ja toista seinämää. Tässä suoritusmuodossa ensimmäinen seinämä 104 on olennaisesti

samanlainen kuin edellä on kuvattu eli se käsittää kehyksen 105 ja kehyksen vaaraan kiinnitetyn verkon 114. Ensimmäinen seinämä on kiinnitetty rehunjakoaukon yläreunaan saranakiinnityksellä 112. Kuvien esittämä keksinnön edullinen suoritusmuoto poikkeaa edellä selostetusta keksinnöstä olennaisesti toisen seinämän rakenteen osalta. Tässä suoritusmuodossa toinen seinämä 106 on huopamainen verho 128, joka on kiinnitetty yhdestä reunastaan kehyksen yläreunaan järjestettyyn akseliin 130, joka on laakeroitu päistään pituusakselin ympäri pyöriväksi. Pyörittämällä akselia ensimmäiseen suuntaan huopa kiertyy pois akselin ympäriltä. Kokonaan uloskiertyneessä asennossa verho 128 peittää kehyksen rajaaman alueen olennaisesti kokonaan (kuva 2b). Vastaavasti pyörittämällä akselia toiseen suuntaan huopa kiertyy takaisin akselin ympärille pois kehyksen rajaamalta alueelta (kuva 2a). Akseli 130 ja verho 128 toimivat siten yhdessä rullaverhon tavoin. Tämä keksinnön edullinen suoritusmuoto on rakenteellisesti kevyempi kuin edellä selostettu levymäisen toisen seinämän käsittävä ruokintalaitteisto, ja se soveltuu erityisesti lämpimiin ilmasto-olosuhteisiin, joissa toiselta seinämältä ei vaadita lämmöneristyskykyä.

Kuvassa 3a on esitetty esimerkinomaisesti keksinnön mukaisen ruokintalaitteiston eräs edullinen suoritusmuoto poikkileikkauksena. Ensimmäinen seinämä 104 käsittää kehyksen 105 ja kehyksen vaaraan kiinnitetyn verkon. Ensimmäiseen seinämään kiinnitetty rehupeite 108 on muotonsa säilyttävä olennaisesti jäykkä levy, joka on kiinnitetty kehykseen alareunaan ja tuettu kaltevaan asentoon tukilangalla 140. Ensimmäisen seinämän ollessa suljettuna rehupeite peittää osittain kaukaloissa 102 olevan rehun. Tämä rehupeitteen asento on kuvattu yhtenäisellä viivalla. Kun ensimmäinen seinämä avataan rehun lisäämistä varten, rehupeite nousee ensimmäisen seinämän mukana pois rehun päältä. Tämä rehupeitteen asento on kuvattu katkoviivalla.

Kuvassa 3b on esitetty esimerkinomaisesti keksinnön mukaisen ruokintalaitteiston eräs toinen edullinen suoritusmuoto poikkileikkauksena. Tässä suoritusmuodossa toinen seinämä 106 on kiinteä levymäinen osa, joka on kiinnitetty saranakiinnityksellä rehunjakoaukon yläreunaan, ja ensimmäinen seinämä 104 on ylösruullattava verho, joka on kiinnitetty rehunjakoaukon yläreunaan järjestettyyn, pituusakselin ympäri pyörivään akseliin. Levymäinen rehupeite on kiinnitetty ensimmäisen seinämän alareunaan kuvan 3b mukaiseen kaltevaan asentoon. Ensimmäisen seinämän toisella, rehupeitteeseen nähden vastakkaisella puolella tulee luonnollisesti olla vastapaino (ei esitetty kuvissa), joka estää verhomaisen rehupeitteen kiertymisen rehupeitteen painon voimasta. Kun ensimmäinen seinämä on alas

5 lasketussa asennossa, rehepeite asettuu kaukalossa olevan rehun päälle (yhtenäinen viiva). Vastaavasti, kun ensimmäinen seinämä nostetaan ylös, rehepeite nousee sen mukana ylöspäin pois rehepiteen päältä. Rehepiteen nouseminen ja laskeminen voidaan tarvittaessa automatisoida toimilaitteen ja ohjausyksikön (ei esitetty kuvissa) avulla.

Kuvan 3b mukaista keksinnön edullista suoritusmuotoa voidaan soveltaa myös eläinsuojan sisään sijoitettavissa sisäruokintapöydissä, joissa ei tarvita lainkaan säältä suojaavaan toista seinämää.

10 Edellä kuvattu ruokintalaitteisto soveltuu erityisen hyvin nautaeläinten ruokintaan, mutta sitä voidaan käyttää myös muiden eläinsuojissa kasvatettavien karja- tai kotieläinten ruokkimiseen.

Edellä on kuvattu eräitä keksinnön mukaisen ruokintalaitteiston edullisia suoritusmuotoja. Keksintö ei rajoitu juuri kuvattuihin ratkaisuihin, vaan keksinnöllistä ajatusta voidaan soveltaa lukuisilla tavoilla patenttivaatimusten asettamissa rajoissa.



**Patenttivaatimukset**

1. Eläinsuojan (50) rehunjakoaukon (110) yhteyteen järjestettävä ruokintalaitteisto (100), jossa laitteistossa on ilmaa läpäisevä ensimmäinen seinämä (104) ja olennaisesti ilmaa läpäisemätön toinen seinämä (106), jotka ensimmäinen ja toinen seinämä ovat siirrettävissä rehunjakoaukon eteen, jolloin rehunjakoaukko on suljettu, ja pois rehunjakoaukon edestä, jolloin rehunjakoaukko on avoin, **tunnettu** siitä, että ensimmäisen seinämän alareunaan on järjestetty rehupeite (108), joka rehupeite on järjestetty peittämään osa rehunjakoaukon kautta eläinsuojaan syötetystä rehusta (200), kun ensimmäinen seinämä on siirrettynä rehunjakoaukon eteen.
2. Patenttivaatimuksen 1 mukainen ruokintalaitteisto (100), **tunnettu** siitä, että rehupeite (108) on taipuisa, edullisesti kumista valmistettu rakenneosa.
3. Patenttivaatimuksen 1 mukainen ruokintalaitteisto (100), **tunnettu** siitä, että rehupeite (108) on olennaisesti jäykkä, levymainen rakenneosa.
4. Jonkin patenttivaatimuksen 1–3 mukainen ruokintalaitteisto (100), **tunnettu** siitä, että rehupeitteen (108) vapaassa reunassa on reunavahviste (116) rehupeitteen järsimisen estämistä varten.
5. Patenttivaatimuksen 4 mukainen ruokintalaitteisto (100), **tunnettu** siitä, että reunavahviste (116) on rehupeitteen reunaan kiinnitetty putki tai kettinki.
6. Jonkin patenttivaatimuksen 1–5 mukainen ruokintalaitteisto (100), **tunnettu** siitä, että se käsittää lisäksi eläinsuojan (50) sisään, rehunjakoaukon (110) yhteyteen järjestetyn kaukalon (102) rehun (200) vastaanottamista varten.
7. Jonkin patenttivaatimuksen 1–6 mukainen ruokintalaitteisto, **tunnettu** siitä, että ensimmäinen seinämä (104) käsittää olennaisesti rehunjakoaukon (110) reunojen rajaaman alueen peittävän verkon (114).
8. Jonkin patenttivaatimuksen 1–6 mukainen ruokintalaitteisto, **tunnettu** siitä, että ensimmäinen seinämä (104) käsittää olennaisesti rehunjakoaukon (110) suuruisen kehyksen (105) ja kehykseen kiinnitetyn, kehyksen rajaaman alueen peittävän verkon (114).

9. Patenttivaatimuksen 8 mukainen ruokintalaitteisto (100), **tunnettu** siitä, että ensimmäinen seinämä (104) on kiinnitetty yläreunastaan rehunjakoaukon (110) yläreunan läheisyyteen saranakiinnityksellä (112).
10. Patenttivaatimuksen 8 tai 9 mukainen ruokintalaitteisto (100), **tunnettu** siitä, että toinen seinämä (106) on kiinnitetty ensimmäisen seinämän (104) kehukseen (105) tai rehunjakoaukkoa ympäröiviin rakenteisiin.
11. Jonkin patenttivaatimuksen 8–10 mukainen ruokintalaitteisto (100), **tunnettu** siitä, että toinen seinämä (106) on verho (128), edullisesti rullaverho.
12. Jonkin patenttivaatimuksen 1–11 mukainen ruokintalaitteisto (100), **tunnettu** siitä, että toinen seinämä (106) on levymäinen kappale.
13. Jonkin patenttivaatimuksen 1–12 mukainen ruokintalaitteisto (100), **tunnettu** siitä, että toinen seinämä (106) on muodostettu lämpöä eristäväksi rakenteeksi.
14. Jonkin patenttivaatimuksen 1–13 mukainen ruokintalaitteisto (100), **tunnettu** siitä, että ensimmäinen ja toinen seinämä (104, 106) ovat ainakin osittain valoa läpäiseviä.
15. Jonkin patenttivaatimuksen 2–14 mukainen ruokintalaitteisto (100), **tunnettu** siitä, että kaukalon (102) yhteyteen on järjestetty jäähdytyslaitteisto kaukalossa olevan rehun (200) lämpenemisen estämiseksi.
16. Patenttivaatimuksen 15 mukainen ruokintalaitteisto (100), **tunnettu** siitä, että mainittu jäähdytyslaitteisto käsittää kaukalon (102) seinämään järjestetyn jäähdytysputkiston (118).
17. Jonkin patenttivaatimuksen 1–16 mukainen ruokintalaitteisto (100), **tunnettu** siitä, että rehunjakoaukon (110) yläreunan läheisyyteen on järjestetty pituusakselin ympäri kiertyvä tukitanko (120) ja toinen seinämä (106) on levymäinen osa, joka on kiinnitetty yläreunastaan tukitankoon toisen seinämän avaamiseksi ja sulkemiseksi tukitankoa kiertämällä.
18. Patenttivaatimuksen 17 mukainen ruokintalaitteisto (100), **tunnettu** siitä, että toinen seinämä (106) on muodostettu sisään- ja ulospäin aukeavaksi.



19. Patenttivaatimuksen 17 tai 18 mukainen ruokintalaitteisto (100), **tunnettu** siitä, että se käsittää lisäksi ensimmäisen toimilaitteen (122) ensimmäisen seinämän (104) avaamista ja sulkemista varten ja/tai toisen toimilaitteen (124) toisen seinämän (106) avaamista ja sulkemista varten sekä ohjauslaitteen (126) ensimmäisen ja/tai toisen toimilaitteen ohjaamista varten.

### Patentkrav

1. En utfodringsutrustning (100), som arrangeras vid djurstallets (50) foderutdelningsöppningen (110), i vilken utrustning finns det en första vägg (104), som är genomtränglig för luft, och en väsentligt lufttät andra vägg (106), vilka första och andra vägg kan flyttas framför foderutdelningsöppningen, varvid foderutdelningsöppningen är stängd, och bort framifrån foderutdelningsöppningen, varvid foderutdelningsöppningen är öppen, **kännetecknad** av att på första väggens nedre kant är arrangerad ett fodertäcke (108), vilket fodertäcke är arrangerat att täcka en del av fodret (200), som har matats i djurstallet genom foderutdelningsöppningen, när den första väggen har flyttats framför foderutdelningsöppningen.
2. En utfodringsutrustning (100) enligt patentkrav 1, **kännetecknad** av att fodertäcket (108) är en flexibel strukturel, som är förmånligt tillverkad av gummi.
3. En utfodringsutrustning (100) enligt patentkrav 1, **kännetecknad** av att fodertäcket (108) är en väsentligt styv, skivaktig strukturel.
4. En utfodringsutrustning (100) enligt något av patentkrav 1–3, **kännetecknad** av att på fodertäckets (108) lösa kant finns det en kantförstärkning (116) för att hindra gnagandet av fodertäcket.
5. En utfodringsutrustning (100) enligt patentkrav 4, **kännetecknad** av att kantförstärkningen (116) är ett rör eller en kätting fäst vid fodertäckets kant.
6. En utfodringsutrustning (100) enligt något av patentkrav 1–5, **kännetecknad** av att den omfattar ytterligare en ho (102) arrangerad inne i djurstallet (50) vid foderutdelningsöppningen (110) för att motta fodret (200).
7. En utfodringsutrustning enligt något av patentkrav 1–6, **kännetecknad** av att första väggen (104) omfattar ett nät (114), som väsentligt täcker området avgränsat av foderutdelningsöppningens (110) kanter.
8. En utfodringsutrustning enligt något av patentkrav 1–6, **kännetecknad** av att första väggen (104) omfattar en ram (105), väsentligt av samma storlek som fo-

derutdelningsöppningen (110) och ett nät (114), som är fäst till ramen och som täcker området avgränsat av ramen.

9. En utfodringsutrustning (100) enligt patentkrav 8, **kännetecknad** av att den första väggen (104) är fäst på sin övre kant nära foderutdelningsöppningens (110) övre kant med gångjärnfästning (112).

10. En utfodringsutrustning (100) enligt patentkrav 8 eller 9, **kännetecknad** av att den andra väggen (106) är fäst till den första väggens (104) ram (105) eller till strukturerna som omger foderutdelningsöppningen.

11. En utfodringsutrustning (100) enligt något av patentkrav 8–10, **kännetecknad** av att den andra väggen (106) är en gardin (128), förmånligt en rullgardin.

12. En utfodringsutrustning (100) enligt något av patentkrav 1–11, **kännetecknad** av att den andra väggen (106) är ett skivaktigt stycke.

13. En utfodringsutrustning (100) enligt något av patentkrav 1–12, **kännetecknad** av att den andra väggen (106) har formats som värmeisolerande struktur.

14. En utfodringsutrustning (100) enligt något av patentkrav 1–13, **kännetecknad** av att den första och andra väggen (104, 106) är åtminstone delvis genomträngliga för ljus.

15. En utfodringsutrustning (100) enligt något av patentkrav 2–14, **kännetecknad** av att det finns en kylanordning arrangerade vid hon (102) för att hindra uppvärmningen av fodret (200) i hon.

16. En utfodringsutrustning (100) enligt patentkrav 15, **kännetecknad** av att den nämnda kylanordningen omfattar ett kylrörsystem (118) arrangerat på väggen av hon (102).

17. En utfodringsutrustning (100) enligt något av patentkrav 1–16, **kännetecknad** av att nära övre kanten av foderutdelningsöppningen (110) är arrangerad en stödstång (120), som roterar runt längdaxeln och den andra väggen (106) är en skivaktig del, som är fäst på sin övre kant på stödstången för att öppna och stänga den andra väggen genom att vrida om stödstången.

18. En utfodringsutrustning (100) enligt patentkrav 17, **kännetecknad** av att den andra väggen (106) är formad så att den öppnas inåt och utåt.





19. En utfodringsutrustning (100) enligt patentkrav 17 eller 18, **kännetecknad** av att den omfattar ytterligare ett första manövreringsorgan (122) för att öppna och stänga den första väggen (104) och/eller ett andra manövreringsorgan (124) för att öppna och stänga den andra väggen (106) samt en manöveranordning (126) för
- 5 att styra det första och/eller det andra manövreringsorganet.

D  
A  
T  
AS  
E  
D  
E

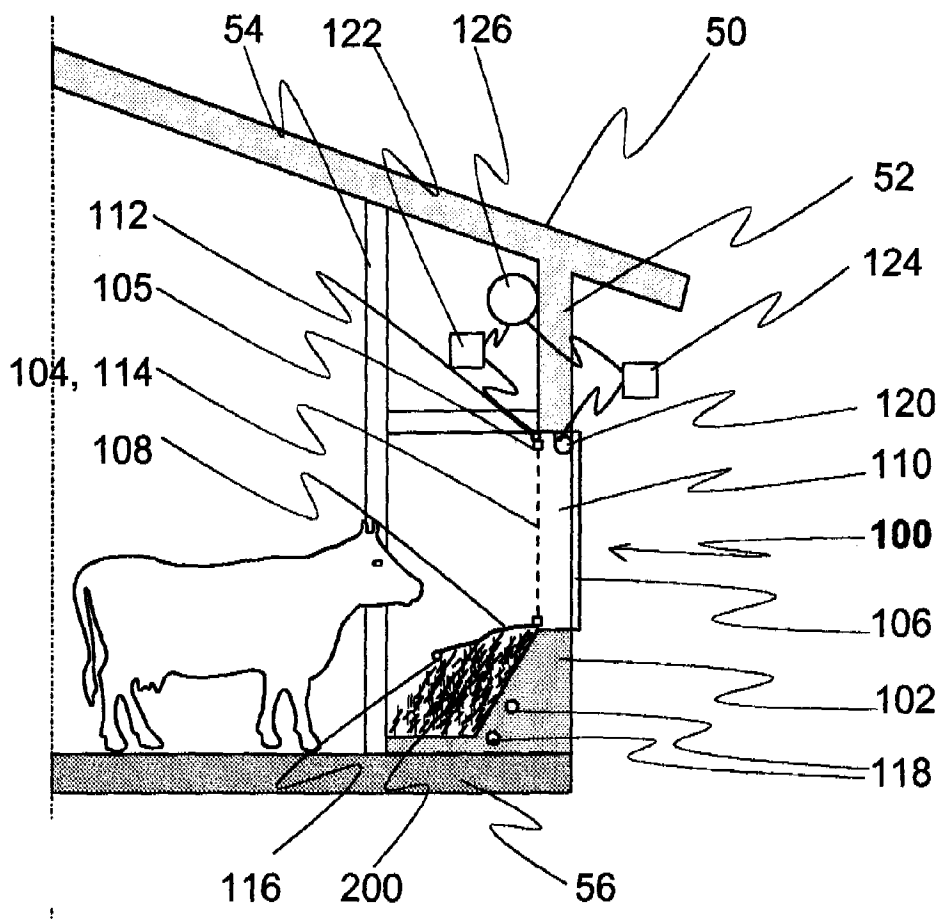


Fig. 1a

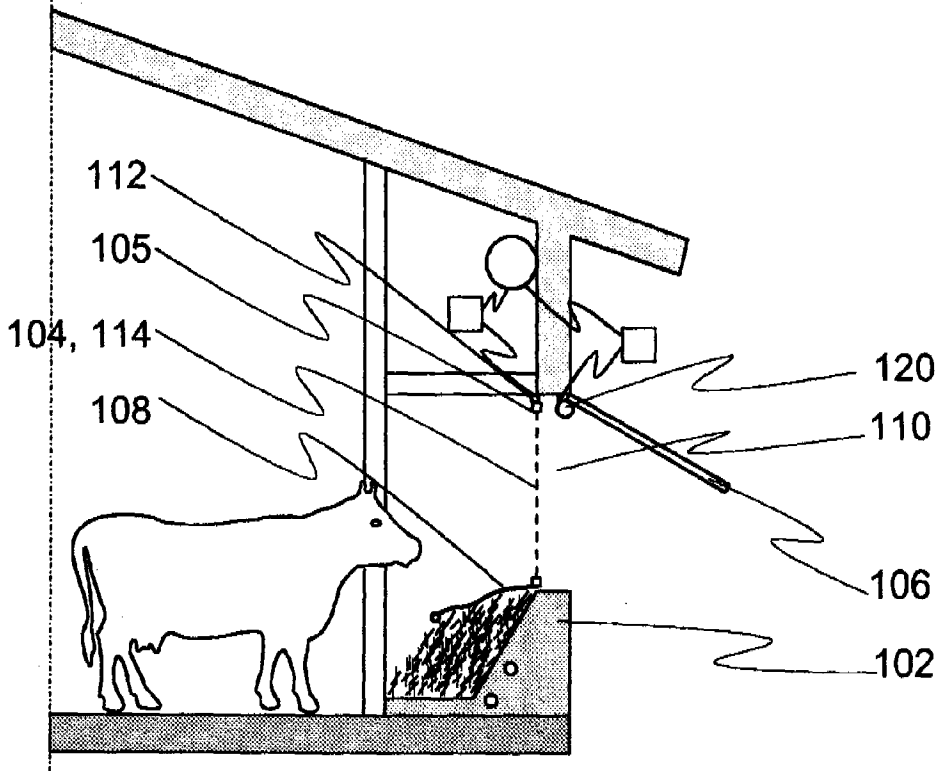
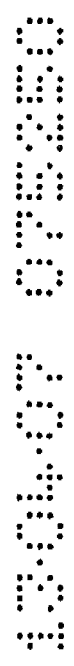


Fig. 1b



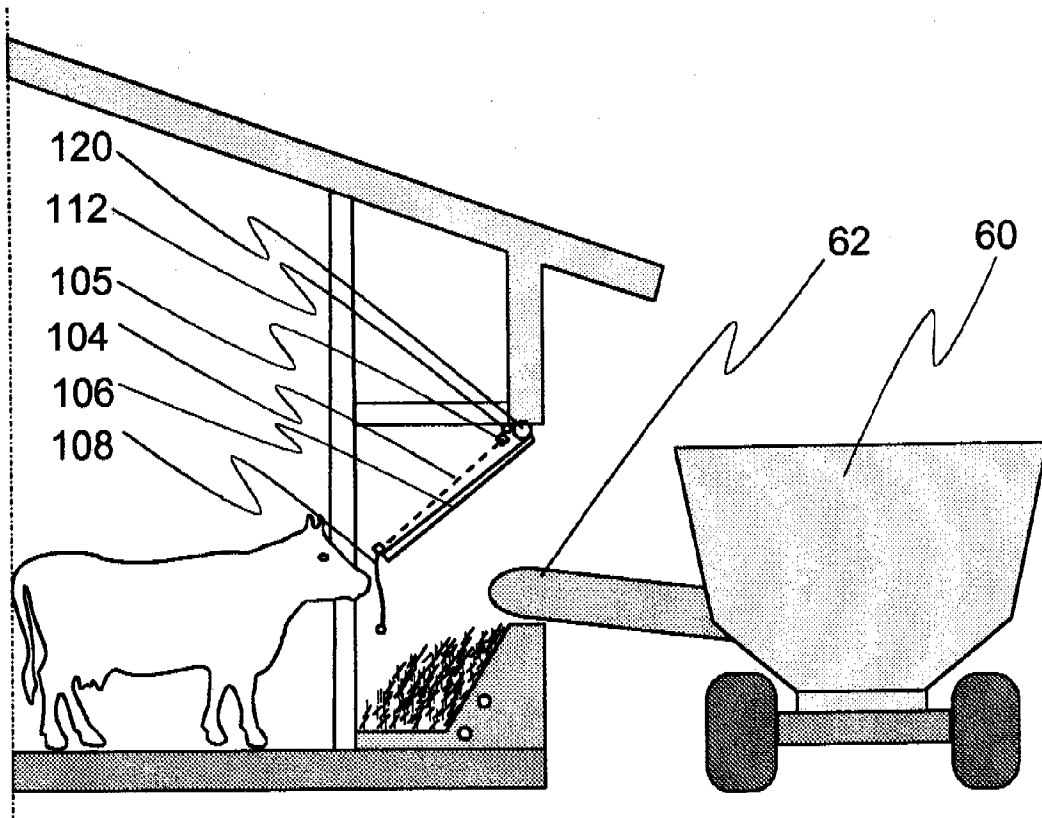


Fig. 1c

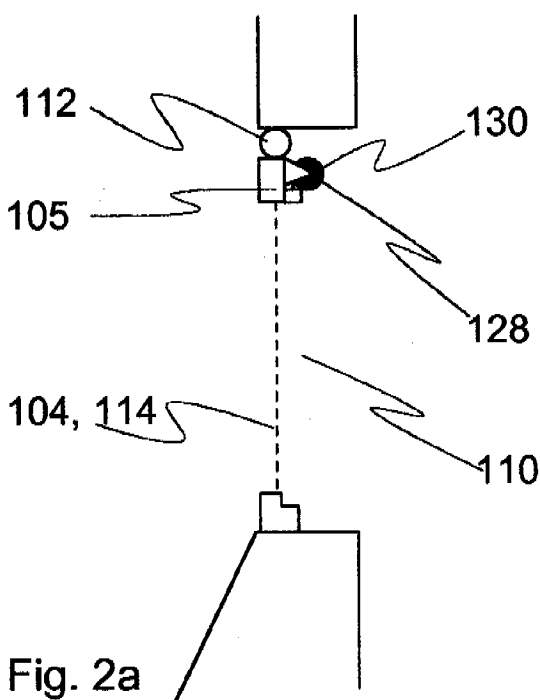


Fig. 2a

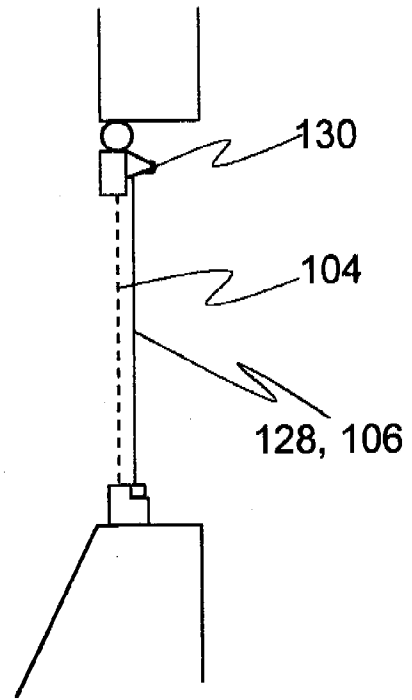


Fig. 2b



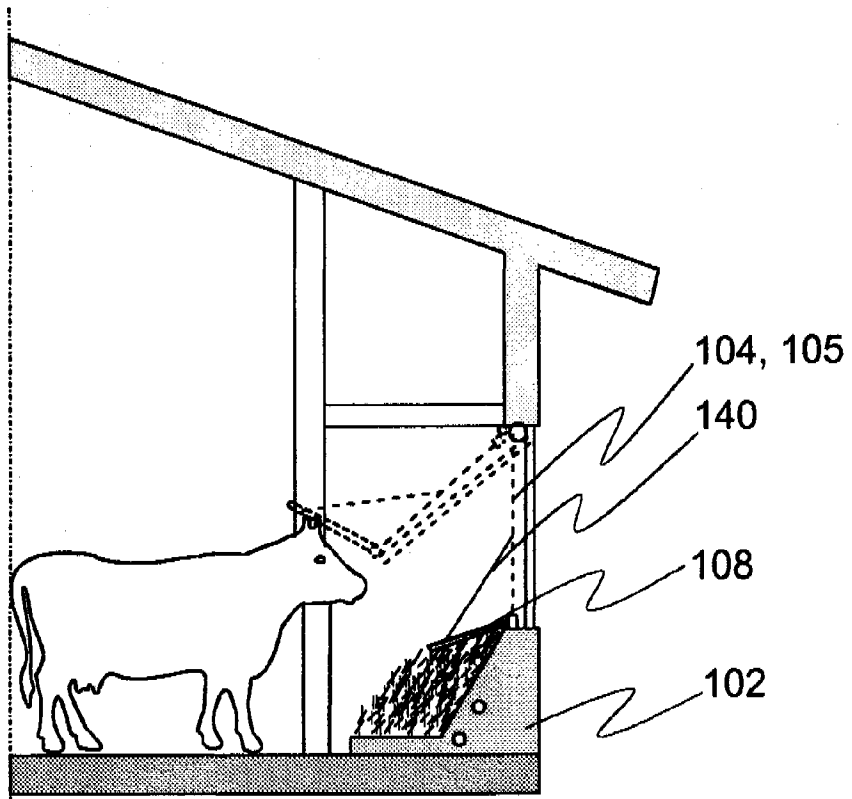


Fig. 3a

Pub. No. 2006/014293 A1

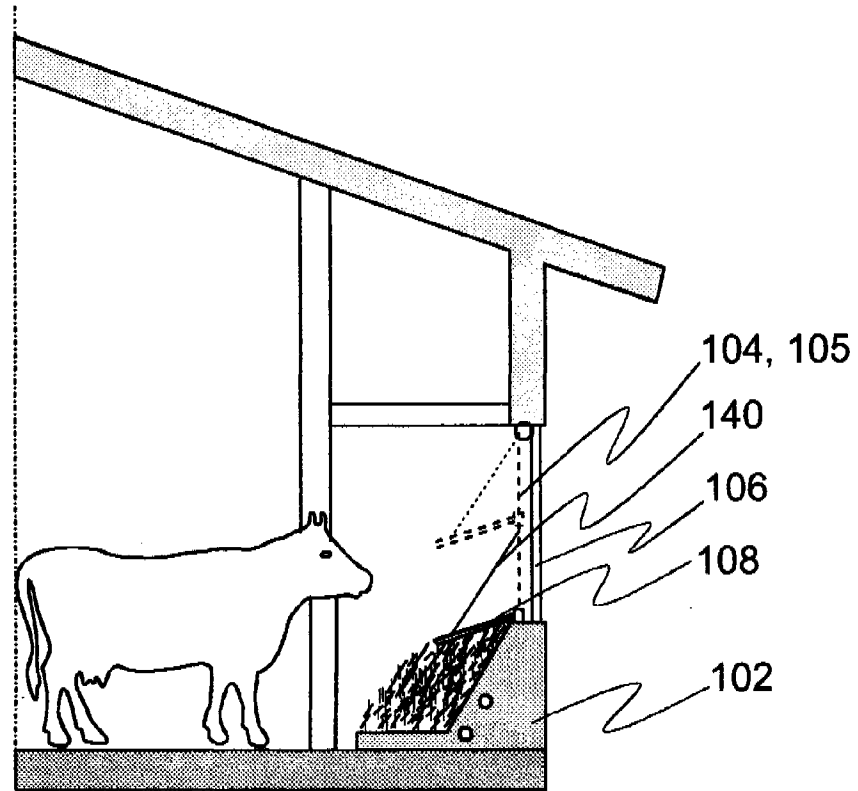


Fig. 3b