

(12) 特許協力条約に基づいて公開された国際出願

(19) 世界知的所有権機関
国際事務局



(10) 国際公開番号
WO 2012/121247 A1

(43) 国際公開日
2012年9月13日(13.09.2012)

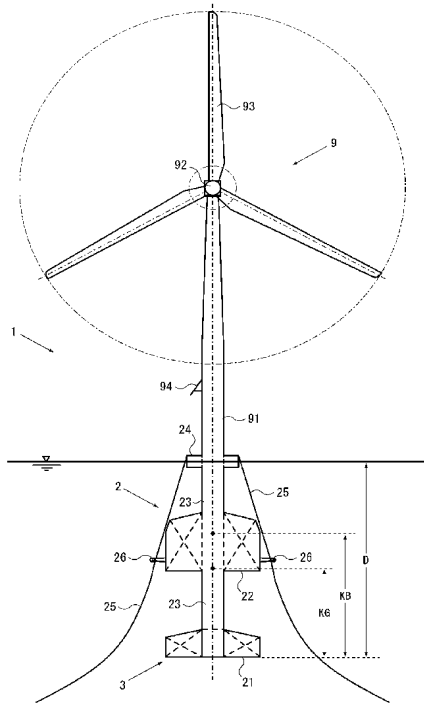
- (51) 国際特許分類:
B63B 35/44 (2006.01) B63B 39/06 (2006.01)
B63B 21/10 (2006.01) B63B 43/04 (2006.01)
B63B 35/00 (2006.01)
- (21) 国際出願番号: PCT/JP2012/055676
- (22) 国際出願日: 2012年3月6日(06.03.2012)
- (25) 国際出願の言語: 日本語
- (26) 国際公開の言語: 日本語
- (30) 優先権データ:
特願 2011-049283 2011年3月7日(07.03.2011) JP
- (71) 出願人(米国を除く全ての指定国について): 株式会社アイ・エイチ・アイ マリンユナイテッド (IHI MARINE UNITED INC.) [JP/JP]; 〒1080022 東京都港区海岸三丁目2番23号 Tokyo (JP). 国立大学法人 東京大学 (THE UNIVERSITY OF TOKYO) [JP/JP]; 〒1138654 東京都文京区本郷七丁目3番1号 Tokyo (JP).
- (72) 発明者; および
- (75) 発明者/出願人(米国についてのみ): 吉本 治樹 (YOSHIMOTO, Haruki) [JP/JP]; 〒1080022 東京都港区海岸三丁目2番23号 株式会社アイ・エイチ・アイ マリンユナイテッド内 Tokyo (JP). 粟島 裕治 (AWASHIMA, Yuji) [JP/JP]; 〒1080022 東京都港区海岸三丁目2番23号 株式会社アイ・エイチ・アイ マリンユナイテッド内 Tokyo (JP). 鈴木 英之 (SUZUKI, Hideyuki) [JP/JP]; 〒1138654 東京都文京区本郷七丁目3番1号 国立大学法人 東京大学内 Tokyo (JP).
- (74) 代理人: 長門 侃二 (NAGATO, Kanji); 〒1050004 東京都港区新橋5丁目8番1号 百楽ビル5階 Tokyo (JP).
- (81) 指定国(表示のない限り、全ての種類の国内保護が可能): AE, AG, AL, AM, AO, AT, AU, AZ, BA, BB, BG, BH, BR, BW, BY, BZ, CA, CH, CL, CN, CO, CR, CU, CZ, DE, DK, DM, DO, DZ, EC, EE, EG, ES, FI, GB, GD, GE, GH, GM, GT, HN, HR, HU, ID, IL, IN, IS, JP, KE, KG, KM, KN, KP, KR, KZ, LA, LC, LK, LR, LS,

[続葉有]

(54) Title: SPAR TYPE FLOATING STRUCTURE

(54) 発明の名称: スパー型浮体構造物

[図1]



(57) Abstract: A spar type floating structure has an elongated floating section (2) and a ballast section (3) which is disposed at the floating section (2), and the spar type floating structure is configured so that the floating section (2) is buoyed to float while being held in an upright position by the weight of the ballast section (3). The floating section (2) has: a first expanded section (21) disposed at the lower part of the floating section (2) and expanded in the horizontal direction; a second expanded section (22) provided at the intermediate section of the floating section (2) and expanded in the horizontal direction; and a column section (23) for connecting the first expanded section (21) and the second expanded section (22) and extended to the water line. The first expanded section (21) forms the ballast section (3), and the second expanded section (22) forms a floating body which applies a buoyant force to the floating section (2).

(57) 要約: 細長い形状を有する浮体部2と、浮体部2に配置されるバラスト部3と、を有し、バラスト部3の重量によって浮体部2を直立させて浮遊させるスパー型浮体構造物であって、浮体部2は、下部に配置され水平方向に拡張された第一拡張部21と、中間部に配置され水平方向に拡張された第二拡張部22と、第一拡張部21及び第二拡張部22を連結するとともに喫水線まで延伸されたコラム部23と、を有し、第一拡張部21は、バラスト部3を構成し、第二拡張部22は、浮体部2に浮力を与える浮力体を構成している。

WO 2012/121247 A1



LT, LU, LY, MA, MD, ME, MG, MK, MN, MW, MX, MY, MZ, NA, NG, NI, NO, NZ, OM, PE, PG, PH, PL, PT, QA, RO, RS, RU, RW, SC, SD, SE, SG, SK, SL, SM, ST, SV, SY, TH, TJ, TM, TN, TR, TT, TZ, UA, UG, US, UZ, VC, VN, ZA, ZM, ZW.

ロッパ (AL, AT, BE, BG, CH, CY, CZ, DE, DK, EE, ES, FI, FR, GB, GR, HR, HU, IE, IS, IT, LT, LU, LV, MC, MK, MT, NL, NO, PL, PT, RO, RS, SE, SI, SK, SM, TR), OAPI (BF, BJ, CF, CG, CI, CM, GA, GN, GQ, GW, ML, MR, NE, SN, TD, TG).

(84) 指定国 (表示のない限り、全ての種類の広域保護が可能): ARIPO (BW, GH, GM, KE, LR, LS, MW, MZ, NA, RW, SD, SL, SZ, TZ, UG, ZM, ZW), ユーラシア (AM, AZ, BY, KG, KZ, MD, RU, TJ, TM), ヨー

添付公開書類:

— 国際調査報告 (条約第 21 条(3))

明 細 書

発明の名称： スパー型浮体構造物

技術分野

[0001] 本発明は、スパー型浮体構造物に関し、特に、復原性能を確保しつつ動揺を低減することができるスパー型浮体構造物に関する。

背景技術

[0002] 近年、地球環境の保全や自然エネルギーの有効活用の観点から、洋上風力発電が注目されている。かかる洋上風力発電用の浮体構造物として、重心を浮心よりも常に下にして静的安定性を確保するスパー型、張力脚により浮体を緊張係留する T L P (Tension Leg Platform) 型、デッキとロワーハルとを複数のコラムにより接続して水線面積（喫水線における断面積）を縮小するとともに没水部に作用する波力の位相差を利用して動揺を低減するセミサブ型等、種々の形式のものが提案されている。これらの浮体構造物の中で、スパー型は、コスト的に他の浮体構造物よりも有利であると考えられている。

[0003] かかるスパー型浮体構造物は、一般に、細長い略円柱形状の浮体部と、該浮体部の下部に配置されるバラスト部と、を有し、前記バラスト部の重量によって海上に直立した前記浮体部を係留索で係留したものである（例えば、特許文献 1 及び特許文献 2 参照）。

[0004] 例えば、特許文献 1 には、喫水線に曝される上部浮体と、該上部浮体よりも大径の下部浮体と、該下部浮体の下側に形成されたバラストタンクと、を有するスパー型浮体構造物が記載されている。また、特許文献 2 には、喫水線に曝される上部浮体と、該上部浮体よりも大径の下部浮体と、該下部浮体の下面に連結鋼管を介して接続されたバラストタンクと、を有するスパー型浮体構造物が記載されている。

先行技術文献

特許文献

[0005] 特許文献1：特開2009-18671号公報

特許文献2：特開2009-248792号公報

発明の概要

発明が解決しようとする課題

[0006] ところで、上述したようなスパー型浮体構造物では、復原性能を確保するために喫水が深くなる傾向にあり、浅い海域には設置し難いという問題があった。また、TLP型の浮体構造物と比較すると上下揺れ及び縦揺れ（又は横揺れ）が大きく、安定性の確保が難しいという問題があった。

[0007] また、特許文献1及び特許文献2に記載されたスパー型浮体構造物では、水線面積が小さいため同調周期が短く波と共振しやすい、喫水線付近に大きな浮体が配置されているため波の影響を受けやすい等の問題があり、上述したスパー型浮体構造物の短所を克服することが難しかった。

[0008] 本発明は、上述した問題点に鑑み創案されたものであり、復原性能を確保することができ、動揺を低減することができ、喫水を浅くすることができるスパー型浮体構造物を提供することを目的とする。

課題を解決するための手段

[0009] 本発明によれば、細長い形状を有する浮体部と、該浮体部に配置されるバラスト部と、を有し、前記バラスト部の重量によって前記浮体部を直立させて浮遊させるスパー型浮体構造物において、前記浮体部は、下部に配置され水平方向に拡張された第一拡張部と、中間部に配置され水平方向に拡張された第二拡張部と、前記第一拡張部及び前記第二拡張部を連結するとともに喫水線まで延伸されたコラム部と、を有し、前記第一拡張部は、前記バラスト部を構成し、前記第二拡張部は、前記浮体部に浮力を与える浮力体を構成している、ことを特徴とするスパー型浮体構造物が提供される。

[0010] 前記浮体部は、前記コラム部の上部に配置され水平方向に拡張された第三拡張部を有していてもよい。また、前記第三拡張部は、前記浮体部の排水容積／喫水により求められる平均面積に対して10～300%の大きさの水線面積を有していてもよい。また、前記第三拡張部の上部には、例えば、水平

方向に縮小された柱状部材が接続される。また、前記第三拡張部には、前記浮体部を係留する係留索が接続されていてもよい。

[0011] 前記第二拡張部は、前記浮体部の排水容積に対して $1/4 \sim 3/4$ の容積を有していてもよい。また、前記第二拡張部の側面には、前記浮体部の係留索を案内するフェアリーダが配置されていてもよい。

[0012] 前記第一拡張部及び前記第二拡張部の大きさは、例えば、 $GM = I_w / (\Delta \times \tan \theta)$ の条件（ただし、 GM はメタセンタ高さ、 I_w は風転倒モーメント、 Δ は排水量、 θ は最大許容傾斜角度、を意味する）を満たすように設定される。

[0013] 前記第一拡張部の外面には、前記浮体部の動的応答特性を調整する抵抗体が配置されていてもよい。また、前記抵抗体は、前記浮体部の係留索の巻き込みを抑制する環状のガード部材を有していてもよい。

発明の効果

[0014] 上述した本発明に係るスパーク型浮体構造物によれば、浮体部に第一拡張部及び第二拡張部を形成したことにより波なし点を容易に形成することができ、スパーク型浮体構造物の上下揺れを低減することができる。また、下部の第一拡張部をバラスト部とし、中間部の第二拡張部を浮力体としたことにより、重心高さと浮心高さとのバランスを調整しやすくすることができ、復原性能を容易に確保することができるとともに、縦揺れ（又は横揺れ）を小さくすることもできる。したがって、本発明に係るスパーク型浮体構造物によれば、復原性能を確保することができ、動揺を低減することができ、引いては喫水を浅くすることができる。

[0015] また、コラム部の上部に第三拡張部を形成することにより、小波～通常波時には第三拡張部に喫水線を位置させ、高波時には第三拡張部よりも縮小された部分（コラム部又は上部構造物の柱状部材）に喫水線を位置させることができ、水線面積に反比例する上下揺れ同調周期を波の状態に合わせて調整することができ、効果的に上下揺れを低減することができる。特に、高波時における上下揺れ同調周期を長くすることによって、高波時におけるスパーク

型浮体構造物の共振を回避することができる。

図面の簡単な説明

- [0016] [図1]本発明の第一実施形態に係るスパー型浮体構造物の全体構成図である。
- [図2A]第三拡張部の作用を説明するための図であって通常波時を示している。
- 。
- [図2B]第三拡張部の作用を説明するための図であって高波時を示している。
- [図2C]第三拡張部の作用を説明するための図であって波強制力特性曲線図を示している。
- [図3A]第二拡張部の作用を説明するための図であって原理説明図を示している。
- [図3B]第二拡張部の作用を説明するための図であって波強制力特性曲線図を示している。
- [図4A]本発明の他の実施形態に係るスパー型浮体構造物を示す図であって第二実施形態を示している。
- [図4B]本発明の他の実施形態に係るスパー型浮体構造物を示す図であって第三実施形態を示している。
- [図5A]図4 Bに示した抵抗体の説明図であって上面図を示している。
- [図5B]図4 Bに示した抵抗体の説明図であって変形例の断面図を示している。
- 。
- [図5C]図4 Bに示した抵抗体の説明図であって変形例の上面図を示している。
- 。

発明を実施するための形態

- [0017] 以下、本発明の実施形態に係るスパー型浮体構造物について、図1～図5を用いて説明する。ここで、図1は、本発明の第一実施形態に係るスパー型浮体構造物の全体構成図である。図2は、第三拡張部の作用を説明するための図であり、図2Aは通常波時、図2Bは高波時、図2Cは波強制力特性曲線図、を示している。図3は、第二拡張部の作用を説明するための図であり、図3Aは原理説明図、図3Bは波強制力特性曲線図、を示している。

[0018] 本発明の第一実施形態に係るスパー型浮体構造物 1 は、図 1 に示したように、細長い形状を有する浮体部 2 と、浮体部 2 に配置されるバラスト部 3 と、を有し、バラスト部 3 の重量によって浮体部 2 を直立させて浮遊させるスパー型浮体構造物である。浮体部 2 は、下部に配置され水平方向に拡張された第一拡張部 2 1 と、中間部に配置され水平方向に拡張された第二拡張部 2 2 と、第一拡張部 2 1 及び第二拡張部 2 2 を連結するとともに喫水線まで延伸されたコラム部 2 3 と、を有している。ここで、第一拡張部 2 1 は、バラスト部 3 を構成し、第二拡張部 2 2 は、浮体部 2 に浮力を与える浮力体を構成している。

[0019] 前記スパー型浮体構造物 1 は、例えば、洋上風力発電用の浮体構造物であり、上部構造物 9 として、支柱 9 1 とナセル 9 2 とブレード 9 3 とを有する。支柱 9 1 は、浮体部 2 の上部に立設され、ナセル 9 2 及びブレード 9 3 を支持する。ナセル 9 2 は、内部に発電機を有し、ブレード 9 3 の回転によって電力を発生させる。ブレード 9 3 は、風力によって回転駆動する。また、支柱 9 1 には、太陽光パネル 9 4 を配置するようにしてもよい。かかる太陽光パネル 9 4 を配置することにより、風力と太陽光による複合発電設備を構成することができ、構造物全体の冗長性を向上させることができる。なお、上述した風力発電設備は、スパー型浮体構造物 1 に設置される上部構造物 9 の一例であり、風向計や風速計等の風況観測装置、太陽光発電装置、照明装置、無線通信装置等が設置されていてもよい。

[0020] 前記コラム部 2 3 は、浮体部 2 に対して浮力を与える浮力体の一部であるとともに、喫水 D を備える中空円筒形状を有する。かかるコラム部 2 3 は、浮体部 2 の軸部を構成する。また、コラム部 2 3 は、第一拡張部 2 1 及び第二拡張部 2 2 よりも水平方向に縮小した形状、すなわち、第一拡張部 2 1 及び第二拡張部 2 2 よりも小径の形状を有する。このように、コラム部 2 3 を細長い形状に形成することにより、波や潮流からの外力を軽減することができる。なお、コラム部 2 3 の一部に、バラスト水を注排水して浮体部 2 の重量を調整するためのバラストタンクが配置されてもよい。

[0021] また、浮体部 2 は、コラム部 2 3 の上部に配置され水平方向に拡張された第三拡張部 2 4 を有する。すなわち、第三拡張部 2 4 は、コラム部 2 3 よりも大径に形成されている。第三拡張部 2 4 は、中空円筒形状を有し、浮体部 2 に対して浮力を与える浮力体の一部を構成している。かかる第三拡張部 2 4 は、通常波時において喫水線に曝される部分である。また、第三拡張部 2 4 は、上部構造物 9 の支柱 9 1 を接続する台座を構成する。すなわち、第三拡張部 2 4 の上部には、水平方向に縮小された柱状部材（支柱 9 1）が接続される。また、第三拡張部 2 4 の下面には、浮体部 2 の設置時に作業船のクレーン等の爪部を係止させるようにしてもよい。

[0022] また、第三拡張部 2 4 の上面は、上部構造物 9 の設置や浮体部 2 のメンテナンス等を行う作業台を構成する。例えば、第三拡張部 2 4 には、浮体部 2 を係留する係留索 2 5 が接続される。このように、第三拡張部 2 4 に係留索 2 5 を接続することにより、第三拡張部 2 4 の上面から容易に作業を行うことができる。

[0023] ここで、第三拡張部 2 4 の作用について図 2 を参照しつつ説明する。図 2 A に示したように、浮体部 2 は、通常波時において、喫水線が第三拡張部 2 4 の周面に位置するように構成されている。なお、通常波時よりも静穏な小波時も同様に、第三拡張部 2 4 の周面に喫水線が位置する。また、図 2 B に示したように、浮体部 2 は、高波高時において、喫水線が第三拡張部 2 4 の上部の支柱 9 1 の周面に位置するように構成されている。なお、高波低時の場合には、第三拡張部 2 4 の下部のコラム部 2 3 の周面に喫水線が位置する。したがって、図 2 A 及び図 2 B に示したように、通常波時における水線面積 S_a は、高波時における水線面積 S_b よりも大きくなるように構成されている。

[0024] ところで、浮体部 2 の上下揺れ同調周期は、浮体部 2 の構造により一義的に決まり、かかる同調周期と波の周期とが一致した場合には、浮体部 2 は共振して大きな上下揺れを生じる。ここで、図 2 C に示した波強制力特性曲線図においては、横軸が周期 T (s)、縦軸が波強制力 F を示している。波強

制力 F は、波による上下方向の強制外力であり、ここでは無次元化している。かかる波強制力 F は、 $F = |F_t| / \rho g \zeta \nabla^{2/3}$ のように表現される。ただし、 F_t はある周期 t における波強制力、 ρ は液体の密度、 g は重力加速度、 ζ は入射波の波振幅、 ∇ は排水容積、である。また、図 2 C において、周期 T_1 、 T_2 は、波強制力 F が生じない波なし点である。一般に、通常波は周期 $T_1 \sim$ 周期 T_2 の範囲内の周期を有する。周期 T_2 を超えると高波を生じる。いま、浮体部 2 の波強制力特性曲線が実線で表現される場合、周期 T_3 が共振を生じる同調周期となる。

[0025] 浮体部 2 の共振を抑制したい場合には、同調周期を波の周期からずらすことが必要になる。ここで、小波の周期は通常波時の周期よりも短く、高波の周期は通常波時の周期よりも長く、高波の発生率は一般に小波の発生率よりも低い。そこで、浮体部 2 の共振を抑制するためには、図 2 C において一点鎖線で示したように、同調周期が周期 T_3 から周期 T_4 に変化するように、通常波時の周期 $T_1 \sim T_2$ よりも長くなる方向にずらすことが好ましい。

[0026] そして、同調周期は、水線面積に反比例することが知られている。すなわち、同調周期を長くするという事は、水線面積を小さくするという事に等しい。しかしながら、高波時を想定して水線面積を小さくしてしまうと、図 2 C において破線で示したように、通常波時（周期 $T_1 \sim T_2$ の範囲）における上下揺れが大きくなってしまふという問題が生じる。したがって、通常波時には水線面積を大きくしたいという要求がある。

[0027] そこで、図 1 及び図 2 に示したように、コラム部 2 3 の上部に第三拡張部 2 4 を形成し、通常波時における喫水線は第三拡張部 2 4 に位置し、高波時における喫水線は支柱 9 1 又はコラム部 2 3 に位置するように構成することにより、通常波時は大きな水線面積 S_a を有し、高波時は小さな水線面積 S_b を有する浮体部 2 を構成することができる。かかる構成により、通常波時における上下揺れを低減しつつ、高波時における共振を抑制することができる。

[0028] かかる第三拡張部 2 4 は、例えば、浮体部 2 の排水容積 ∇ / 喫水 D により

求められる平均面積 S_{av} に対して10~300%の大きさの水線面積 S_a を有する。第三拡張部24の水線面積 S_a の大きさをかか範囲に限定することにより、上述した作用を効果的に生じさせることができる。なお、平均面積 S_{av} (=排水容積 ∇ /喫水 D)は、浮体部2を一様な大きさの径を有する円柱とみなした場合における断面積を意味する。例えば、排水量 Δ を8500トン、喫水 D を50m、比重を1とした場合、平均面積 S_{av} は170 m^2 と求めることができる。したがって、水線面積 S_a は、水線面積 S_b よりも大きくなることを条件として、17~170 m^2 の範囲内で設定される。水線面積 S_a の具体的な比率又は数値は、浮体部2の排水量 Δ 、水線面積 S_b とのバランス、設置海域の環境（波の周期や振幅等の変化）を考慮して設定される。

[0029] 前記第一拡張部21は、図1に示したように、コラム部23の最下端に配置され、バラスト部3を構成する。かかる第一拡張部21は、一定の重量を浮体部2に負荷する固定バラストにより構成されたバラスト部3であってもよいし、バラスト水を注排水して浮体部2の重量を調整可能にしたバラストタンクにより構成されたバラスト部3であってもよいし、固定バラスト及びバラストタンクを組み合わせたバラスト部3であってもよい。

[0030] 前記第二拡張部22は、第一拡張部21と第三拡張部24との間のコラム部23に配置される。このように、コラム部23の中間部に水平方向に拡張した形状、すなわち、コラム部23よりも大径の形状を有する第二拡張部22を形成することにより、波の上下揺れに対する抵抗面を複数形成することができ、波強制力の影響を受けない波なし点を効果的に形成することができる。また、波なし点を複数形成することにより、浮体部2の上下揺れを効果的に低減することができる。

[0031] 図3Aに示したように、浮体部2は、第一拡張部21の下面21a（面積 S_1 ）及び上面21b（面積 S_2 ）、第二拡張部22の下面22a（面積 S_3 ）及び上面22b（面積 S_4 ）、並びに第三拡張部24の下面24a（面積 S_5 ）の五つの抵抗面を有する。各下面21a, 22a, 24aは、上方

向に生じる波強制力に対する抵抗面を形成し、各上面 2 1 b, 2 2 b は、下方向に生じる波強制力に対する抵抗面を形成する。

[0032] 一方、図 3 A に示したように、一般に、波強制力 F は、水深が浅いほど大きく、水深が深いほど小さくなる傾向にある。いま、第一拡張部 2 1 の下面 2 1 a の水深における波強制力を F_1 、上面 2 1 b の水深における波強制力を F_2 、第二拡張部 2 2 の下面 2 2 a の水深における波強制力を F_3 、上面 2 2 b の水深における波強制力を F_4 、第三拡張部 2 4 の下面 2 4 a の水深における波強制力を F_5 とする。なお、傾斜している面（例えば、上面 2 1 b, 2 2 b）に関しては、便宜的に、その平均水深における波強制力を図示している。

[0033] したがって、第一拡張部 2 1 の下面 2 1 a に生じる圧力は $S_1 \times F_1$ 、第二拡張部 2 2 の下面 2 2 a に生じる圧力は $S_3 \times F_3$ 、第三拡張部 2 4 の下面 2 4 a に生じる圧力は $S_5 \times F_5$ となる。また、第一拡張部 2 1 の上面 2 1 b に生じる圧力は $S_2 \times F_2$ 、第二拡張部 2 2 の上面 2 2 b に生じる圧力は $S_4 \times F_4$ となる。このように、第一拡張部 2 1 及び第三拡張部 2 4 に加えて、第二拡張部 2 2 を形成することにより、複数の受圧面を浮体部 2 に形成することができ、これらの圧力は互いに打ち消し合うこととなる。その結果、図 3 B に示したように、ある周期（例えば、周期 T_1 , T_2 ）において、波強制力 F が生じない波なし点 Z_1 , Z_2 を形成することができる。なお、図 3 B に示した波強制力特性曲線図において、横軸及び縦軸は図 2 C に示したパラメータと同様であるため、ここでは説明を省略する。

[0034] また、第一拡張部 2 1 及び第二拡張部 2 2 の大きさ（容量又は容積）は、 $GM = I_w / (\Delta \times \tan \theta)$ の条件（ただし、 GM はメタセンタ高さ、 I_w は風転倒モーメント、 Δ は排水量、 θ は最大許容傾斜角度、を意味する）を満たすように設定される。ここで、メタセンタ高さ GM は、 $GM = KB + BM - KG$ の計算式により求められる。ただし、 KB は浮心高さ（図 1 参照）、 BM はメタセンタ半径、 KG は重心高さ（図 1 参照）、を意味している。また、メタセンタ半径 BM は、 $BM = I_x / \nabla$ の計算式（ただし、 ∇ は排

水容積を意味する)により求められる。ただし、 I_x は水線面の浮体中心線まわりの慣性モーメント、を意味する。図1に示した浮体部2では、メタセータ半径BMはほぼゼロとなる。したがって、ここでは、 $GM = KB - KG$ と近似することができる。

[0035] ところで、メタセータ高さGMは、復原性能を示す一つのパラメータである。GMが大きい場合には、スパー型浮体構造物1は傾き難く、すぐに元に戻りやすいという性質を示し、GMが小さい場合には、スパー型浮体構造物1は傾きやすく、ゆっくりと元に戻るといった性質を示す。また、最大許容傾斜角度 θ における復原モーメント I_r は、 $I_r = GM \times (\Delta \times \tan \theta)$ の計算式により求めることができる。したがって、この復原モーメント I_r とスパー型浮体構造物1を設置しようとする海域における風によって受ける風転倒モーメント I_w とを釣り合うようにすることによって、スパー型浮体構造物1の復原性能を維持することができる。すなわち、 $I_w = I_r = GM \times (\Delta \times \tan \theta)$ の関係式を満たすようにすることが好ましく、 $GM = I_w / (\Delta \times \tan \theta)$ と求めることができる。かかるGMを大きくすることにより、より大きな風転倒モーメント I_w に耐えることができ、スパー型浮体構造物1の復原性能を確保することができる。

[0036] ここで、メタセータ高さGMは、近似的に、 $GM = KB - KG$ の計算式により求めることができるから、浮心高さKBを大きくし、重心高さKGを低くすることが好ましい。しかし、メタセータ高さGMを大きくし過ぎると縦揺れ又は横揺れの周期が短くなり細かく振動するような動揺を生じてしまう。また、容積の大きな第二拡張部22が水面に近付くと波強制力の影響を受けやすくなってしまふ。そこで、できるだけ、浮心高さKBを大きく、重心高さKGを低くすることを念頭に、浮体部2の排水量 Δ を抑制しながら従来と同等以上の復原性能を有するように、浮心高さKB及び重心高さKGの位置が決定される。

[0037] 具体的には、例えば、所望のスパー型浮体構造物1において、第二拡張部22を第一拡張部21に近接した状態から徐々に上方に高くしていくシミュ

レーションが行われ、動揺低減に最適な浮心高さ K_B 及び重心高さ K_G の位置が決定されるようにすればよい。その結果、例えば、第二拡張部 22 は、喫水 D の略中央部に位置し、浮心高さ K_B 又は重心高さ K_G を含み得る位置に設定される。

[0038] また、第二拡張部 22 は、例えば、浮体部 2 の排水容積 ∇ に対して 20～80% の容積を有し、好ましくは、 $1/4 \sim 3/4$ の容積を有する。第二拡張部 22 の大きさ（容量又は容積）をかかる大きさに設定することにより、浮体部 2 に効果的に浮力を与えることができる。また、第二拡張部 22 は、係留索 25 と干渉しない大きさに形成される。係留索 25 と第二拡張部 22 が干渉する場合には、係留索 25 が磨耗したり切断したりしてしまうためである。したがって、第二拡張部 22 の大きさを設定し、第二拡張部 22 の位置を上述した条件を満たすように決定すれば、第二拡張部 22 の水平方向の大きさ（円柱形状の場合には直径又は半径）を決定することができ、第二拡張部 22 の高さ（垂直方向の幅）も決定することができる。

[0039] また、第二拡張部 22 の側面には、浮体部 2 の係留索 25 を案内するフェアリーダ 26 が配置されている。フェアリーダ 26 は、例えば、第二拡張部 22 の側面に接続された一対のアームを有し、アームにローラが回転可能に支持された構成を有している。係留索 25 は、第二拡張部 22 の側面とローラとの間に挿通される。また、フェアリーダ 26 は、例えば、喫水 D の中央部付近に相当する位置の第二拡張部 22 の側面に配置される。海流や潮流による浮体部 2 への作用点は、一般に、喫水 D の中央部付近に位置する。したがって、かかる作用点と一致する位置にフェアリーダ 26 を配置することにより、効果的に係留索 25 で浮体部 2 を支持することができ、海流や潮流による影響を最小限に抑制することができる。なお、図示したフェアリーダ 26 の構成は単なる一例であり、種々の構成のものを適用することができる。

[0040] 次に、本発明の他の実施形態に係るスパイ型浮体構造物 1 について説明する。ここで、図 4 は、本発明の他の実施形態に係るスパイ型浮体構造物を示す図であり、図 4 A は第二実施形態、図 4 B は第三実施形態、を示している

。図5は、図4Bに示した抵抗体の説明図であり、図5Aは上面図、図5Bは変形例の断面図、図5Cは変形例の上面図、を示している。なお、各図において、上述した第一実施形態と同じ構成部品については、同じ符号を付して重複した説明を省略する。

[0041] 図4Aに示した第二実施形態に係るスパー型浮体構造物1は、第一実施形態に係るスパー型浮体構造物1において、第三拡張部24を省略したものである。このように、浮体部2に第一拡張部21及び第二拡張部22を配置し、第三拡張部24を省略した場合であっても、少なくとも第二拡張部22を形成した場合の効果を奏することができる。すなわち、復原性能を確保しつつ、従来の浮体構造物よりも動揺を低減することができ、引いては喫水を浅くすることができる。

[0042] 図4Bに示した第三実施形態に係るスパー型浮体構造物1は、第一実施形態に係るスパー型浮体構造物1において、第一拡張部21の外面に、浮体部2の動的応答特性を調整する抵抗体27を配置したものである。抵抗体27は、例えば、図4B及び図5Aに示したように、第一拡張部21の側面から放射状に延出するように配置された複数のフィン271と、第一拡張部21の底部から水平方向に環状に張り出したビルジキール272と、浮体部2の係留索25の巻き込みを抑制する環状のガード部材273と、を有する。

[0043] フィン271により、浮体部2のヨーイング（回転）を抑制することができる。フィン271は、例えば、第一拡張部21の側面に鉛直方向に面が配置されるように接続したフィン本体部271aと、フィン本体部271aの外周を囲うように接続された外縁部271bと、を有する。このように、フィン本体部271aの外周を板材により囲うことにより、フィン本体部271aの両面に凹部を形成することができ、この空間に周囲の流体を滞留させることができ、浮体部2のヨーイング（回転）に対する抵抗を効果的に増大させることができる。また、ビルジキール272により、浮体部2の上下揺れに対する抵抗面を形成することができる。なお、ビルジキール272は場合によっては省略するようにしてもよい。また、ガード部材273をフィン

271の上面かつ外縁部に配置することにより、フィン271の間に係留索25が入り込まないようにすることができる。

[0044] 図5B及び図5Cに示した抵抗体27の変形例は、抵抗体27をビルジキール272のみにより構成したものである。かかる変形例におけるビルジキール272は、第一拡張部21の底部から斜め下方に向かって傾斜した円錐面を有する板部材により構成したものである。また、ビルジキール272の円錐面により囲まれた空間は凹部を形成し、この空間に周囲の流体を滞留させることができ、浮体部2の上下揺れに対する抵抗を効果的に増大させることができる。

[0045] 本発明は上述した実施形態に限定されず、第一拡張部21、第二拡張部22及び第三拡張部24の形状は上述した条件を満足する範囲内において適宜変更することができる等、本発明の趣旨を逸脱しない範囲で種々変更が可能であることは勿論である。

符号の説明

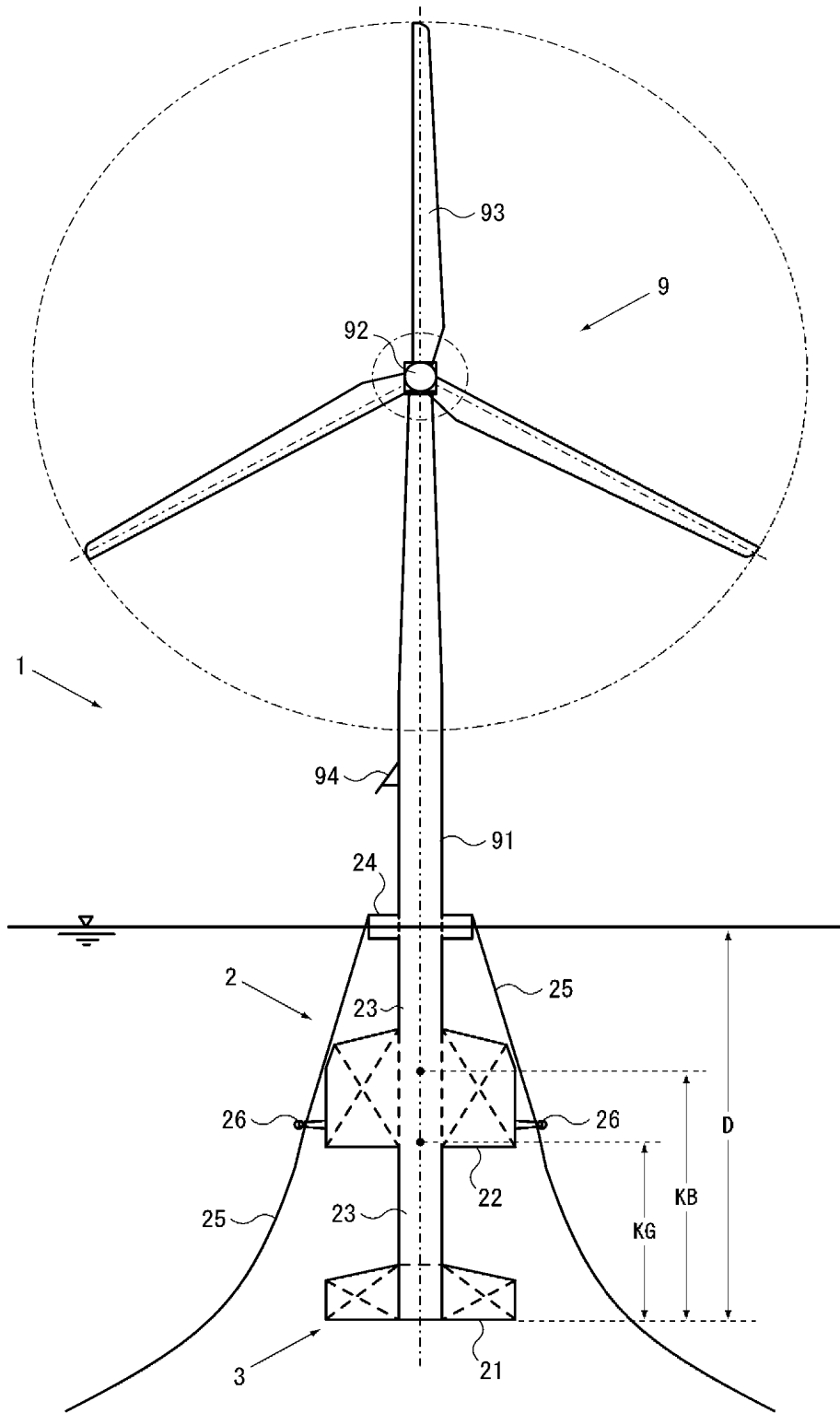
- [0046]
- | | |
|-----|-----------|
| 1 | スパー型浮体構造物 |
| 2 | 浮体部 |
| 3 | バラスト部 |
| 21 | 第一拡張部 |
| 22 | 第二拡張部 |
| 23 | コラム部 |
| 24 | 第三拡張部 |
| 25 | 係留索 |
| 26 | フェアリーダ |
| 27 | 抵抗体 |
| 91 | 支柱（柱状部材） |
| 273 | ガード部材 |


請求の範囲

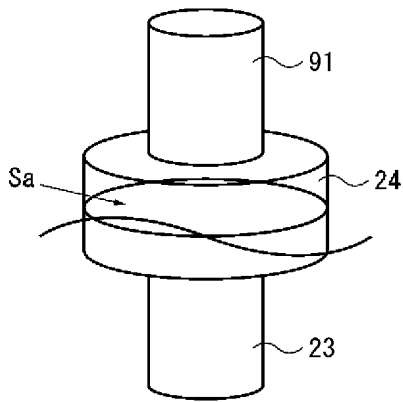
- [請求項1] 細長い形状を有する浮体部と、該浮体部に配置されるバラスト部と、を有し、前記バラスト部の重量によって前記浮体部を直立させて浮遊させるスパー型浮体構造物において、
- 前記浮体部は、下部に配置され水平方向に拡張された第一拡張部と、中間部に配置され水平方向に拡張された第二拡張部と、前記第一拡張部及び前記第二拡張部を連結するとともに喫水線まで延伸されたコラム部と、を有し、
- 前記第一拡張部は、前記バラスト部を構成し、
- 前記第二拡張部は、前記浮体部に浮力を与える浮力体を構成しているスパー型浮体構造物。
- [請求項2] 前記浮体部は、前記コラム部の上部に配置され水平方向に拡張された第三拡張部を有する請求項1に記載のスパー型浮体構造物。
- [請求項3] 前記第三拡張部は、前記浮体部の排水容積／喫水により求められる平均面積に対して10～300%の大きさの水線面積を有する請求項2に記載のスパー型浮体構造物。
- [請求項4] 前記第三拡張部の上部には、水平方向に縮小された柱状部材が接続される請求項2に記載のスパー型浮体構造物。
- [請求項5] 前記第三拡張部には、前記浮体部を係留する係留索が接続される請求項2に記載のスパー型浮体構造物。
- [請求項6] 前記第二拡張部は、前記浮体部の排水容積に対して1/4～3/4の容積を有する請求項1に記載のスパー型浮体構造物。
- [請求項7] 前記第二拡張部の側面には、前記浮体部の係留索を案内するフェアリーダが配置されている請求項6に記載のスパー型浮体構造物。
- [請求項8] 前記第一拡張部及び前記第二拡張部の大きさは、 $GM = I_w / (\Delta \times \tan \theta)$ の条件（ただし、 GM はメタセンタ高さ、 I_w は風転倒モーメント、 Δ は排水量、 θ は最大許容傾斜角度、を意味する）を満たすように設定される請求項1に記載のスパー型浮体構造物。

- [請求項9] 前記第一拡張部の外面には、前記浮体部の動的応答特性を調整する抵抗体が配置されている請求項1に記載のスパーク型浮体構造物。
- [請求項10] 前記抵抗体は、前記浮体部の係留索の巻き込みを抑制する環状のガード部材を有する請求項9に記載のスパーク型浮体構造物。

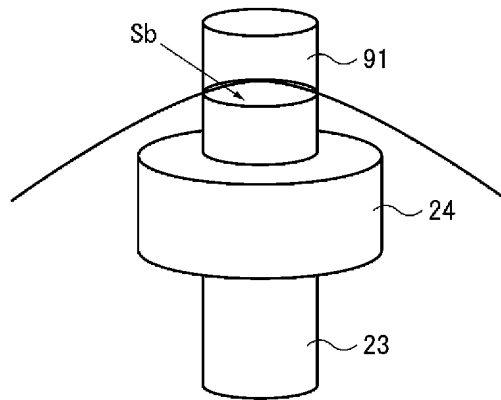
[図1]



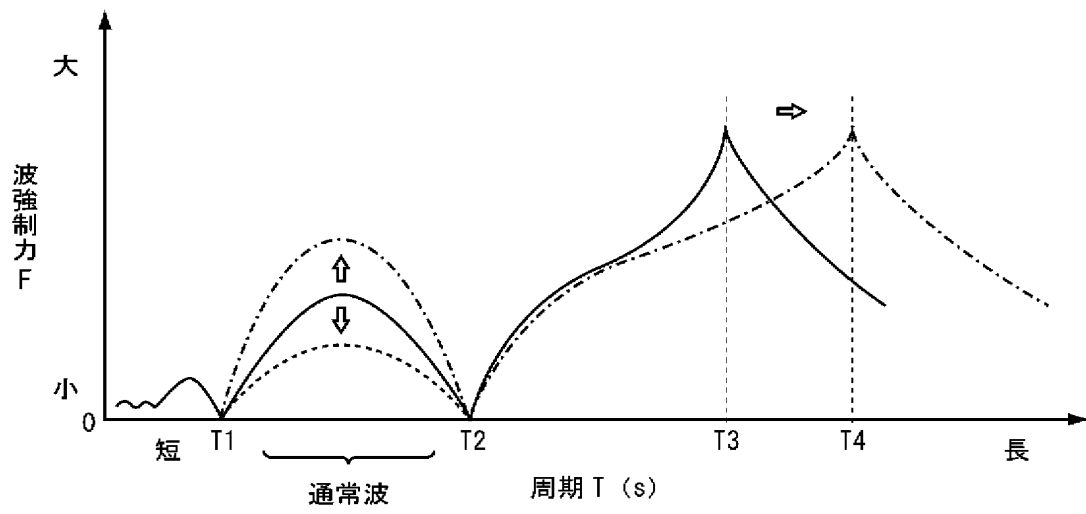
[2A]



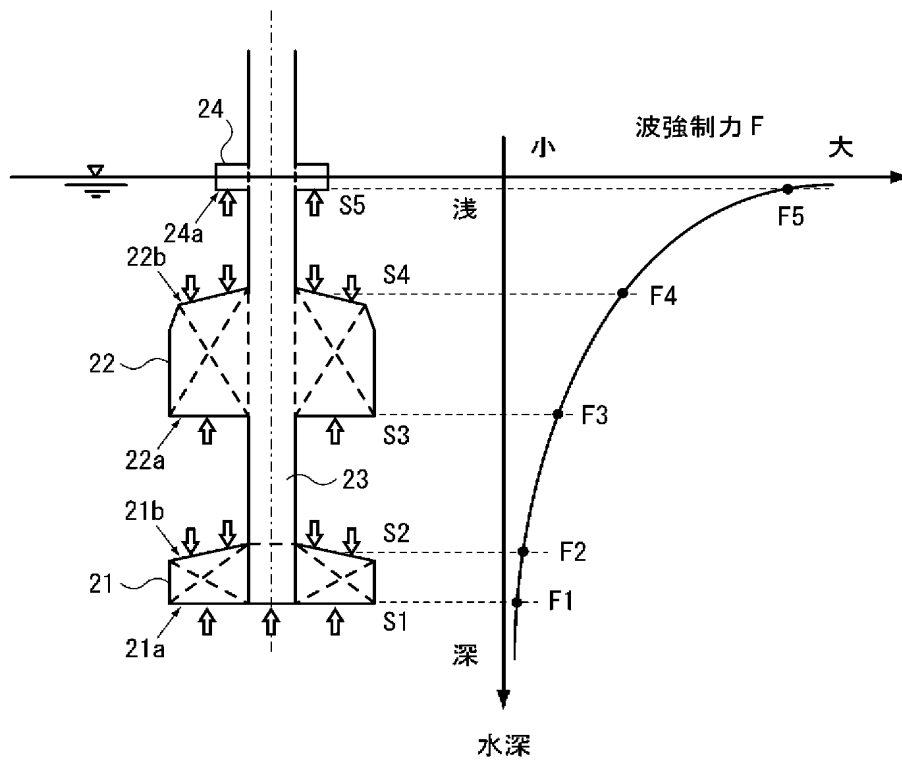
[2B]



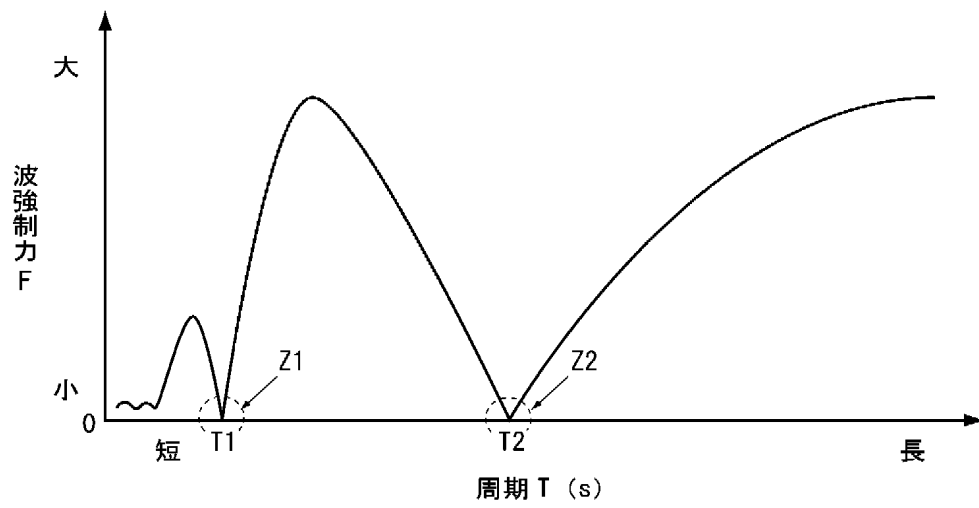
[図2C]



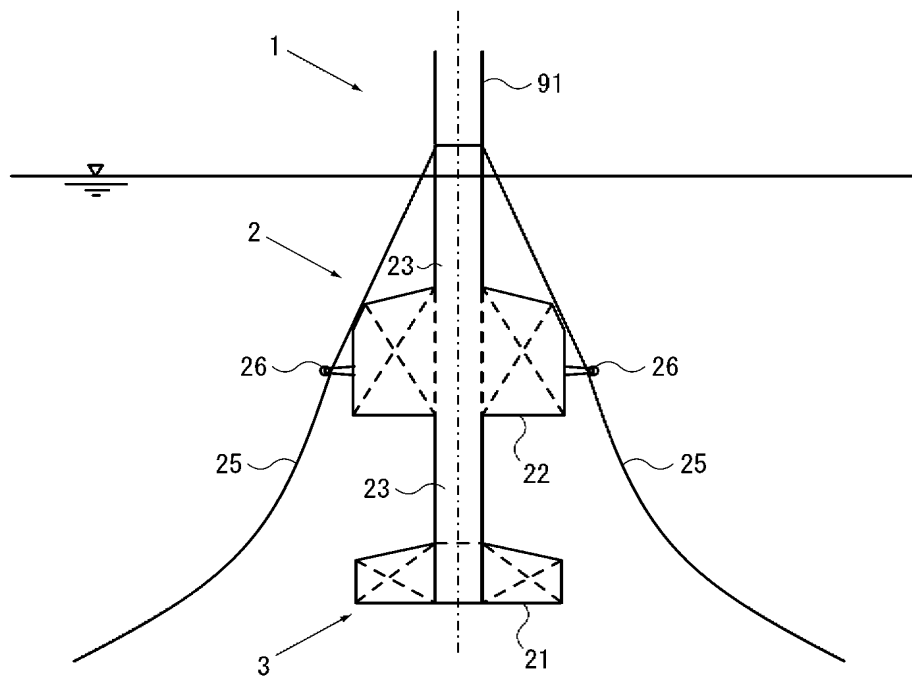
[図3A]



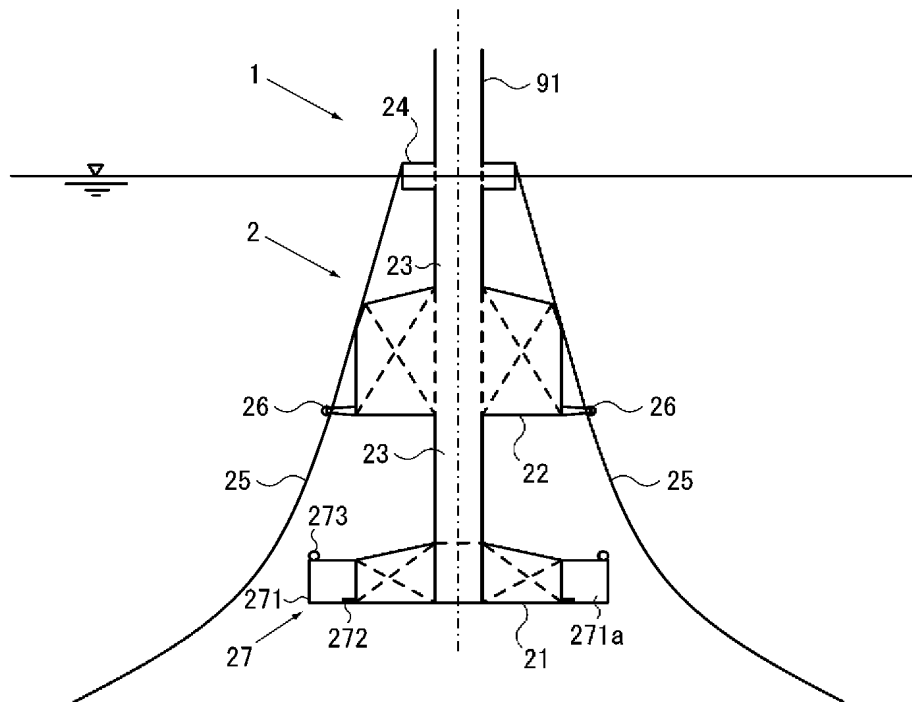
[図3B]



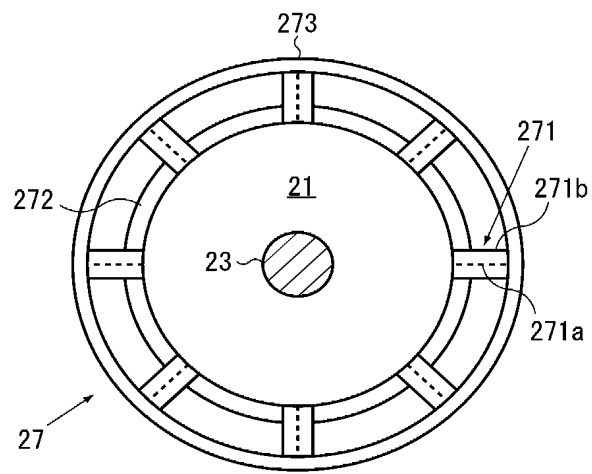
[図4A]



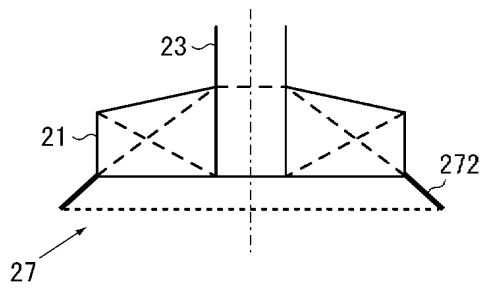
[図4B]



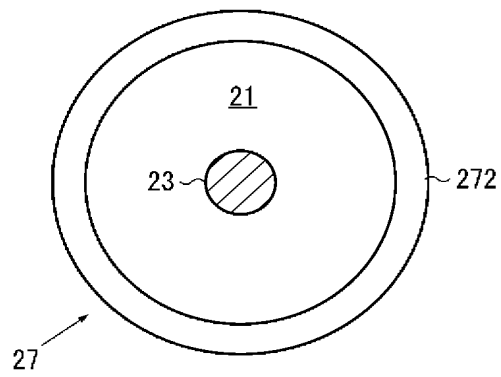
[図5A]



[5B]



[5C]



INTERNATIONAL SEARCH REPORT

International application No.

PCT/JP2012/055676

A. CLASSIFICATION OF SUBJECT MATTER

B63B35/44(2006.01)i, B63B21/10(2006.01)i, B63B35/00(2006.01)i, B63B39/06(2006.01)i, B63B43/04(2006.01)i

According to International Patent Classification (IPC) or to both national classification and IPC

B. FIELDS SEARCHED

Minimum documentation searched (classification system followed by classification symbols)

B63B35/44, B63B21/10, B63B35/00, B63B39/06, B63B43/04

Documentation searched other than minimum documentation to the extent that such documents are included in the fields searched

Jitsuyo Shinan Koho	1922-1996	Jitsuyo Shinan Toroku Koho	1996-2012
Kokai Jitsuyo Shinan Koho	1971-2012	Toroku Jitsuyo Shinan Koho	1994-2012

Electronic data base consulted during the international search (name of data base and, where practicable, search terms used)

C. DOCUMENTS CONSIDERED TO BE RELEVANT

Category*	Citation of document, with indication, where appropriate, of the relevant passages	Relevant to claim No.
Y A	JP 2002-188557 A (Mitsui Engineering & Shipbuilding Co., Ltd.), 05 July 2002 (05.07.2002), paragraphs [0013] to [0019], [0021]; fig. 1 to 3 (Family: none)	1-2,4-5,8 3,6-7,9-10
Y A	JP 2005-180351 A (Yoshiro NOBUTA), 07 July 2005 (07.07.2005), paragraphs [0003] to [0004], [0023] to [0029]; fig. 1 to 3, 5 to 6 (Family: none)	1-2,4-5,8 3,6-7,9-10



Further documents are listed in the continuation of Box C.



See patent family annex.

* Special categories of cited documents:

“A” document defining the general state of the art which is not considered to be of particular relevance
 “E” earlier application or patent but published on or after the international filing date
 “L” document which may throw doubts on priority claim(s) or which is cited to establish the publication date of another citation or other special reason (as specified)
 “O” document referring to an oral disclosure, use, exhibition or other means
 “P” document published prior to the international filing date but later than the priority date claimed

“T” later document published after the international filing date or priority date and not in conflict with the application but cited to understand the principle or theory underlying the invention
 “X” document of particular relevance; the claimed invention cannot be considered novel or cannot be considered to involve an inventive step when the document is taken alone
 “Y” document of particular relevance; the claimed invention cannot be considered to involve an inventive step when the document is combined with one or more other such documents, such combination being obvious to a person skilled in the art
 “&” document member of the same patent family

Date of the actual completion of the international search
04 June, 2012 (04.06.12)

Date of mailing of the international search report
12 June, 2012 (12.06.12)

Name and mailing address of the ISA/
Japanese Patent Office

Authorized officer

Facsimile No.

Telephone No.

INTERNATIONAL SEARCH REPORT

International application No.

PCT/JP2012/055676

C (Continuation). DOCUMENTS CONSIDERED TO BE RELEVANT

Category*	Citation of document, with indication, where appropriate, of the relevant passages	Relevant to claim No.
A	JP 2009-248792 A (Penta Ocean Construction Co., Ltd.), 29 October 2009 (29.10.2009), abstract; fig. 3 (Family: none)	1-10
A	JP 2005-69025 A (Mitsui Engineering & Shipbuilding Co., Ltd.), 17 March 2005 (17.03.2005), paragraphs [0031] to [0036]; fig. 14 to 19 (Family: none)	1-10

A. 発明の属する分野の分類 (国際特許分類 (IPC))
 Int.Cl. B63B35/44(2006.01)i, B63B21/10(2006.01)i, B63B35/00(2006.01)i, B63B39/06(2006.01)i, B63B43/04(2006.01)i

B. 調査を行った分野
 調査を行った最小限資料 (国際特許分類 (IPC))
 Int.Cl. B63B35/44, B63B21/10, B63B35/00, B63B39/06, B63B43/04

最小限資料以外の資料で調査を行った分野に含まれるもの
 日本国実用新案公報 1922-1996年
 日本国公開実用新案公報 1971-2012年
 日本国実用新案登録公報 1996-2012年
 日本国登録実用新案公報 1994-2012年

国際調査で使用した電子データベース (データベースの名称、調査に使用した用語)

引用文献の カテゴリー*	引用文献名 及び一部の箇所が関連するときは、その関連する箇所の表示	関連する 請求項の番号
Y A	JP 2002-188557 A (三井造船株式会社) 2002.07.05, 段落【0013】 - 【0019】 , 【0021】 , 図 1-3 (ファミリーなし)	1-2, 4-5, 8 3, 6-7, 9-10
Y A	JP 2005-180351 A (信田 義朗) 2005.07.07, 段落【0003】 - 【0004】 , 【0023】 - 【0029】 , 図 1-3, 5-6 (ファミリーなし)	1-2, 4-5, 8 3, 6-7, 9-10
A	JP 2009-248792 A (五洋建設株式会社) 2009.10.29, 要約, 図 3 (ファミリーなし)	1-10
A	JP 2005-69025 A (三井造船株式会社) 2005.03.17, 段落【0031】 - 【0036】 , 図 14-19 (ファミリーなし)	1-10

☐ C 欄の続きにも文献が列挙されている。 ☐ パテントファミリーに関する別紙を参照。

* 引用文献のカテゴリー 「A」特に関連のある文献ではなく、一般的技術水準を示すもの 「E」国際出願日前の出願または特許であるが、国際出願日以後に公表されたもの 「L」優先権主張に疑義を提起する文献又は他の文献の発行日若しくは他の特別な理由を確立するために引用する文献 (理由を付す) 「O」口頭による開示、使用、展示等に言及する文献 「P」国際出願日前で、かつ優先権の主張の基礎となる出願	の日の後に公表された文献 「T」国際出願日又は優先日後に公表された文献であって出願と矛盾するものではなく、発明の原理又は理論の理解のために引用するもの 「X」特に関連のある文献であって、当該文献のみで発明の新規性又は進歩性がないと考えられるもの 「Y」特に関連のある文献であって、当該文献と他の1以上の文献との、当業者にとって自明である組合せによって進歩性がないと考えられるもの 「&」同一パテントファミリー文献
--	--

国際調査を完了した日 04.06.2012	国際調査報告の発送日 12.06.2012
--------------------------	--------------------------

国際調査機関の名称及びあて先 日本国特許庁 (ISA/J P) 郵便番号100-8915 東京都千代田区霞が関三丁目4番3号	特許庁審査官 (権限のある職員) 志水 裕司 電話番号 03-3581-1101 内線 3341	3D 9528
---	--	---------