

日 本 国 特 許 庁
JAPAN PATENT OFFICE

別紙添付の書類に記載されている事項は下記の出願書類に記載されている事項と同一であることを証明する。

This is to certify that the annexed is a true copy of the following application as filed with this Office.

出 願 年 月 日
Date of Application: 2011年 3月 7日

出 願 番 号
Application Number: 特願2011-049283

パリ条約による外国への出願
に用いる優先権の主張の基礎
となる出願の国コードと出願
番号

The country code and number
of your priority application,
to be used for filing abroad
under the Paris Convention, is

J P 2 0 1 1 - 0 4 9 2 8 3

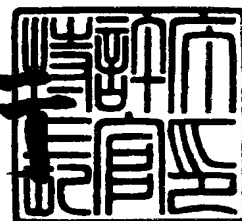
出 願 人
Applicant(s):

株式会社アイ・エイチ・アイ マリンユナイテッド
国立大学法人 東京大学

2012年 4月 3日

特許庁長官
Commissioner,
Japan Patent Office

岩井良徳



【書類名】 特許願
【整理番号】 11P00061
【提出日】 平成23年 3月 7日
【あて先】 特許庁長官 殿
【国際特許分類】 B63B 35/00
【発明者】
【住所又は居所】 東京都港区海岸3丁目2番23号 株式会社アイ・エイチ・アイ マリンユナイテッド内
【氏名】 吉本 治樹
【発明者】
【住所又は居所】 東京都港区海岸3丁目2番23号 株式会社アイ・エイチ・アイ マリンユナイテッド内
【氏名】 栗島 裕治
【発明者】
【住所又は居所】 東京都文京区本郷七丁目3番1号 国立大学法人東京大学内
【氏名】 鈴木 英之
【特許出願人】
【識別番号】 502422351
【氏名又は名称】 株式会社アイ・エイチ・アイ マリンユナイテッド
【特許出願人】
【識別番号】 504137912
【氏名又は名称】 国立大学法人 東京大学
【代理人】
【識別番号】 100090022
【弁理士】
【氏名又は名称】 長門 侃二
【選任した代理人】
【識別番号】 100118267
【弁理士】
【氏名又は名称】 越前 昌弘
【電話番号】 03-3459-7521
【連絡先】 担当
【手数料の表示】
【予納台帳番号】 007537
【納付金額】 15,000円
【提出物件の目録】
【物件名】 明細書 1
【物件名】 特許請求の範囲 1
【物件名】 要約書 1
【物件名】 図面 1

【書類名】明細書

【発明の名称】スパー型浮体構造物

【技術分野】

【0001】

本発明は、スパー型浮体構造物に関し、特に、復原性能を確保しつつ動揺を低減することができるスパー型浮体構造物に関する。

【背景技術】

【0002】

近年、地球環境の保全や自然エネルギーの有効活用の観点から、洋上風力発電が注目されている。かかる洋上風力発電用の浮体構造物として、重心を浮心よりも常に下にして静的安定性を確保するスパー型、張力脚により浮体を緊張係留するTLP (Tension Leg Platform) 型、デッキとローハルとを複数のコラムにより接続して水線面積（喫水線における断面積）を縮小するとともに没水部に作用する波力の位相差を利用して動揺を低減するセミサブ型等、種々の形式のものが提案されている。これらの浮体構造物の中で、スパー型は、コスト的に他の浮体構造物よりも有利であると考えられている。

【0003】

かかるスパー型浮体構造物は、一般に、細長い略円柱形状の浮体部と、該浮体部の下部に配置されるバラスト部と、を有し、前記バラスト部の重量によって海上に直立した前記浮体部を係留索で係留したものである（例えば、特許文献1及び特許文献2参照）。

【0004】

例えば、特許文献1には、喫水線に曝される上部浮体と、該上部浮体よりも大径の下部浮体と、該下部浮体の下側に形成されたバラストタンクと、を有するスパー型浮体構造物が記載されている。また、特許文献2には、喫水線に曝される上部浮体と、該上部浮体よりも大径の下部浮体と、該下部浮体の下面に連結鋼管を介して接続されたバラストタンクと、を有するスパー型浮体構造物が記載されている。

【先行技術文献】

【特許文献】

【0005】

【特許文献1】特開2009-18671号公報

【特許文献2】特開2009-248792号公報

【発明の概要】

【発明が解決しようとする課題】

【0006】

ところで、上述したようなスパー型浮体構造物では、復原性能を確保するために喫水が深くなる傾向にあり、浅い海域には設置し難いという問題があった。また、TLP型の浮体構造物と比較すると上下揺れ及び縦揺れ（又は横揺れ）が大きく、安定性の確保が難しいという問題があった。

【0007】

また、特許文献1及び特許文献2に記載されたスパー型浮体構造物では、水線面積が小さいため同調周期が短く波と共振しやすい、喫水線付近に大きな浮体が配置されているため波の影響を受けやすい等の問題があり、上述したスパー型浮体構造物の短所を克服することが難しかった。

【0008】

本発明は、上述した問題点に鑑み創案されたものであり、復原性能を確保することができ、動揺を低減することができ、喫水を浅くすることができるスパー型浮体構造物を提供することを目的とする。

【課題を解決するための手段】

【0009】

本発明によれば、細長い形状を有する浮体部と、該浮体部に配置されるバラスト部と、を有し、前記バラスト部の重量によって前記浮体部を直立させて浮遊させるスパー型浮体

構造物において、前記浮体部は、下部に配置され水平方向に拡張された第一拡張部と、中間部に配置され水平方向に拡張された第二拡張部と、前記第一拡張部及び前記第二拡張部を連結するとともに喫水線まで延伸されたコラム部と、を有し、前記第一拡張部は、前記バラスト部を構成し、前記第二拡張部は、前記浮体部に浮力を与える浮力体を構成している、ことを特徴とするスパー型浮体構造物が提供される。

【0010】

前記浮体部は、前記コラム部の上部に配置され水平方向に拡張された第三拡張部を有してもよい。また、前記第三拡張部は、前記浮体部の排水容積／喫水により求められる平均面積に対して10～100%の大きさの水線面積を有してもよい。また、前記第三拡張部の上部には、例えば、水平方向に縮小された柱状部材が接続される。また、前記第三拡張部には、前記浮体部を係留する係留索が接続されていてもよい。

【0011】

前記第二拡張部は、前記浮体部の排水容積に対して30～60%の大きさを有してもよい。また、前記第二拡張部の側面には、前記浮体部の係留索を案内するフェアリーダが配置されていてもよい。

【0012】

前記第一拡張部及び前記第二拡張部の大きさは、例えば、 $GM = Iw / (\Delta \times \tan \theta)$ の条件（ただし、GMはメタセンタ高さ、Iwは風転倒モーメント、 Δ は排水量、 θ は最大許容傾斜角度、を意味する）を満たすように設定される。

【0013】

前記第一拡張部の外面には、前記浮体部の動的応答特性を調整する抵抗体が配置されていてもよい。また、前記抵抗体は、前記浮体部の係留索の巻き込みを抑制する環状のガード部材を有してもよい。

【発明の効果】

【0014】

上述した本発明に係るスパー型浮体構造物によれば、浮体部に第一拡張部及び第二拡張部を形成したことにより波なし点を容易に形成することができ、スパー型浮体構造物の上下揺れを低減することができる。また、下部の第一拡張部をバラスト部とし、中間部の第二拡張部を浮力体としたことにより、重心高さと浮心高さとのバランスを調整しやすくなることができ、復原性能を容易に確保することができるとともに、縦揺れ（又は横揺れ）を小さくすることもできる。したがって、本発明に係るスパー型浮体構造物によれば、復原性能を確保することができ、動揺を低減することができ、引いては喫水を浅くすることができる。

【0015】

また、コラム部の上部に第三拡張部を形成することにより、小波～通常波時には第三拡張部に喫水線を位置させ、高波時には第三拡張部よりも縮小された部分（コラム部又は上部構造物の柱状部材）に喫水線を位置させることができ、水線面積に反比例する上下揺れ同調周期を波の状態に合わせて調整することができ、効果的に上下揺れを低減することができる。特に、高波時における上下揺れ同調周期を長くすることによって、高波時におけるスパー型浮体構造物の共振を回避することができる。

【図面の簡単な説明】

【0016】

【図1】本発明の第一実施形態に係るスパー型浮体構造物の全体構成図である。

【図2】第三拡張部の作用を説明するための図であり、(a)は通常波時、(b)は高波時、(c)は波強制力特性曲線図、を示している。

【図3】第二拡張部の作用を説明するための図であり、(a)は原理説明図、(b)は波強制力特性曲線図、を示している。

【図4】本発明の他の実施形態に係るスパー型浮体構造物を示す図であり、(a)は第二実施形態、(b)は第三実施形態、を示している。

【図5】図4(b)に示した抵抗体の説明図であり、(a)は上面図、(b)は変形

例の断面図、(c)は変形例の上面図、を示している。

【発明を実施するための形態】

【0017】

以下、本発明の実施形態に係るスパー型浮体構造物について、図1～図5を用いて説明する。ここで、図1は、本発明の第一実施形態に係るスパー型浮体構造物の全体構成図である。図2は、第三拡張部の作用を説明するための図であり、(a)は通常波時、(b)は高波時、(c)は波強制力特性曲線図、を示している。図3は、第二拡張部の作用を説明するための図であり、(a)は原理説明図、(b)は波強制力特性曲線図、を示している。

【0018】

本発明の第一実施形態に係るスパー型浮体構造物1は、図1に示したように、細長い形状を有する浮体部2と、浮体部2に配置されるバラスト部3と、を有し、バラスト部3の重量によって浮体部2を直立させて浮遊させるスパー型浮体構造物であって、浮体部2は、下部に配置され水平方向に拡張された第一拡張部21と、中間部に配置され水平方向に拡張された第二拡張部22と、第一拡張部21及び第二拡張部22を連結するとともに喫水線まで延伸されたコラム部23と、を有し、第一拡張部21は、バラスト部3を構成し、第二拡張部22は、浮体部2に浮力を与える浮力体を構成している。

【0019】

前記スパー型浮体構造物1は、例えば、洋上風力発電用の浮体構造物であり、上部構造物9として、支柱91とナセル92とブレード93とを有する。支柱91は、浮体部2の上部に立設され、ナセル92及びブレード93を支持する。ナセル92は、内部に発電機を有し、ブレード93の回転によって電力を発生させる。ブレード93は、風力によって回転駆動する。また、支柱91には、太陽光パネル94を配置するようにしてもよい。かかる太陽光パネル94を配置することにより、風力と太陽光による複合発電設備を構成することができ、構造物全体の冗長性を向上させることができる。なお、上述した風力発電設備は、スパー型浮体構造物1に設置される上部構造物9の一例であり、風向計や風速計等の風況観測装置、太陽光発電装置、照明装置、無線通信装置等が設置されていてもよい。

【0020】

前記コラム部23は、浮体部2に対して浮力を与える浮力体の一部であるとともに、喫水Dを有する中空円筒形状を有する。かかるコラム部23は、浮体部2の軸部を構成する。また、コラム部23は、第一拡張部21及び第二拡張部22よりも水平方向に縮小した形状、すなわち、第一拡張部21及び第二拡張部22よりも小径の形状を有する。このように、コラム部23を細長い形状に形成することにより、波や潮流からの外力を軽減することができる。なお、コラム部23の一部に、バラスト水を注排水して浮体部2の重量を調整するためのバラストタンクを配置するようにしてもよい。

【0021】

また、浮体部2は、コラム部23の上部に配置され水平方向に拡張された第三拡張部24を有する。すなわち、第三拡張部24は、コラム部23よりも大径に形成されている。第三拡張部24は、中空円筒形状を有し、浮体部2に対して浮力を与える浮力体の一部を構成している。かかる第三拡張部24は、通常波時において喫水線に曝される部分である。また、第三拡張部24は、上部構造物9の支柱91を接続する台座を構成する。すなわち、第三拡張部24の上部には、水平方向に縮小された柱状部材(支柱91)が接続される。また、第三拡張部24の下面には、浮体部2の設置時に作業船のクレーン等の爪部を係止させるようにしてもよい。

【0022】

また、第三拡張部24の上面は、上部構造物9の設置や浮体部2のメンテナンス等を行う作業台を構成する。例えば、第三拡張部24には、浮体部2を係留する係留索25が接続される。このように、第三拡張部24に係留索25を接続することにより、第三拡張部24の上面から容易に作業を行うことができる。

【0023】

ここで、第三拡張部24の作用について図2を参照しつつ説明する。図2(a)に示したように、浮体部2は、通常波時において、喫水線が第三拡張部24の周面に位置するように構成されている。なお、通常波時よりも静穏な小波時も同様に、第三拡張部24の周面に喫水線が位置する。また、図2(b)に示したように、高波高時において、喫水線が第三拡張部24の上部の支柱91の周面に位置するように構成されている。なお、高波低時の場合には、第三拡張部24の下部のコラム部23の周面に喫水線が位置する。したがって、図2(a)及び(b)に示したように、通常波時における水線面積 S_a は、高波時における水線面積 S_b よりも大きくなるように構成されている。

【0024】

ところで、浮体部2の上下揺れ同調周期は、浮体部2の構造により一義的に決まり、かかる同調周期と波の周期とが一致した場合には、浮体部2は共振して大きな上下揺れを生じる。ここで、図2(c)に示した波強制力特性曲線図は、横軸が周期 T (s)、縦軸が波強制力 F を示している。波強制力 F は、波による上下方向の強制外力であり、ここでは無次元化している。かかる波強制力 F は、 $F = |F_t| / \rho g \zeta \nabla^2 / 3$ のように表現される。ただし、 F_t はある周期 t における波強制力、 ρ は液体の密度、 g は重力加速度、 ∇ は排水容積、である。また、図2(c)において、周期 T_1 、 T_2 は、波強制力 F が生じない波なし点であり、一般に、通常波は周期 $T_1 \sim T_2$ の範囲内の周期を有する。周期 T_2 を超えると高波を生じる。いま、浮体部2の波強制力特性曲線が実線で表現される場合、周期 T_3 が共振を生じる同調周期となる。

【0025】

浮体部2の共振を抑制したい場合には、同調周期を波の周期からずらすことが必要になる。ここで、小波の周期は通常波時の周期よりも短く、高波の周期は通常波時の周期よりも長く、高波の発生率は一般に小波の発生率よりも低い。そこで、浮体部2の共振を抑制するためには、図2(c)において一点鎖線で示したように、同調周期が周期 T_3 から周期 T_4 に変化するよう、通常波時の周期 $T_1 \sim T_2$ よりも長くなる方向にずらすことが好ましい。

【0026】

そして、同調周期は、水線面積に反比例することが知られている。すなわち、同調周期を長くするという事は、水線面積を小さくするという事に等しい。しかしながら、高波時を想定して水線面積を小さくしてしまうと、図2(c)において破線で示したように、通常波時(周期 $T_1 \sim T_2$ の範囲)における上下揺れが大きくなってしまふという問題が生じる。したがって、通常波時には水線面積を大きくしたいという要求がある。

【0027】

そこで、図1及び図2に示したように、コラム部23の上部に第三拡張部24を形成し、通常波時における喫水線は第三拡張部24に位置し、高波時における喫水線は支柱91又はコラム部23に位置するように構成することにより、通常波時は大きな水線面積 S_a を有し、高波時は小さな水線面積 S_b を有する浮体部2を構成することができる。かかる構成により、通常波時における上下揺れを低減しつつ、高波時における共振を抑制することができる。

【0028】

かかる第三拡張部24は、例えば、浮体部2の排水容積 ∇ /喫水 D により求められる平均面積 S_{av} に対して10～100%の大きさの水線面積 S_a を有する。第三拡張部24の水線面積 S_a の大きさをかかる範囲に限定することにより、上述した作用を効果的に生じさせることができる。なお、平均面積 S_{av} (=排水容積 ∇ /喫水 D)は、浮体部2を一樣な大きさの径を有する円柱とみなした場合における断面積を意味する。例えば、排水量 Δ を8500トン、喫水 D を50m、比重を1とした場合、平均面積 S_{av} は170 m^2 と求めることができる。したがって、水線面積 S_a は、水線面積 S_b よりも大きくなることを条件として、17～170 m^2 の範囲内で設定される。水線面積 S_a の具体的な比率又は数値は、浮体部2の排水量 Δ 、水線面積 S_b とのバランス、設置海域の環境(波の

周期や振幅等の変化)を考慮して設定される。

【0029】

前記第一拡張部21は、図1に示したように、コラム部23の最下端に配置され、バラスト部3を構成する。かかる第一拡張部21は、一定の重量を浮体部2に負荷する固定バラストにより構成されたバラスト部3であってもよいし、バラスト水を注排水して浮体部2の重量を調整可能にしたバラストタンクにより構成されたバラスト部3であってもよいし、固定バラスト及びバラストタンクを組み合わせたバラスト部3であってもよい。

【0030】

前記第二拡張部22は、第一拡張部21と第三拡張部24との間のコラム部23に配置される。このように、コラム部23の中間部に水平方向に拡張した形状、すなわち、コラム部23よりも大径の形状を有する第二拡張部22を形成することにより、波の上下揺れに対する抵抗面を複数形成することができ、波強制力の影響を受けない波なし点を効果的に形成することができる。また、波なし点を複数形成することにより、浮体部2の上下揺れを効果的に低減することができる。

【0031】

図3(a)に示したように、浮体部2は、第一拡張部21の下面21a(面積 S_1)及び上面21b(面積 S_2)、第二拡張部22の下面22a(面積 S_3)及び上面22b(面積 S_4)、第三拡張部24の下面24a(面積 S_5)の五つの抵抗面を有する。各下面21a, 22a, 24aは、上方向に生じる波強制力に対する抵抗面を形成し、各上面21b, 22bは、下方向に生じる波強制力に対する抵抗面を形成する。

【0032】

一方、図3(a)に示したように、一般に、波強制力 F は、水深が浅いほど大きく、水深が深いほど小さくなる傾向にある。いま、第一拡張部21の下面21aの水深における波強制力を F_1 、上面21bの水深における波強制力を F_2 、第二拡張部22の下面22aの水深における波強制力を F_3 、上面22bの水深における波強制力を F_4 、第三拡張部24の下面24aの水深における波強制力を F_5 とする。なお、傾斜している面(例えば、上面21b, 22b)に関しては、便宜的に、その平均水深における波強制力を図示している。

【0033】

したがって、第一拡張部21の下面21aに生じる圧力は $S_1 \times F_1$ 、第二拡張部22の下面22aに生じる圧力は $S_3 \times F_3$ 、第三拡張部24の下面24aに生じる圧力は $S_5 \times F_5$ となる。また、第一拡張部21の上面21bに生じる圧力は $S_2 \times F_2$ 、第二拡張部22の上面22bに生じる圧力は $S_4 \times F_4$ となる。このように、第一拡張部21及び第三拡張部24に加えて、第二拡張部22を形成することにより、複数の受圧面を浮体部2に形成することができ、これらの圧力は互いに打ち消し合うこととなる。その結果、図3(b)に示したように、ある周期(例えば、周期 T_1 , T_2)において、波強制力 F が生じない波なし点 Z_1 , Z_2 を形成することができる。なお、図3(b)に示した波強制力特性曲線図において、横軸及び縦軸は図2(c)に示したパラメータと同様であるため、ここでは説明を省略する。

【0034】

また、第一拡張部21及び第二拡張部22の大きさ(容量又は容積)は、 $GM = I_w / (\Delta \times \tan \theta)$ の条件(ただし、 GM はメタセンタ高さ、 I_w は風転倒モーメント、 Δ は排水量、 θ は最大許容傾斜角度、を意味する)を満たすように設定される。ここで、メタセンタ高さ GM は、 $GM = KB + BM - KG$ の計算式により求められる。ただし、 KB は浮心高さ(図1参照)、 BM はメタセンタ半径、 KG は重心高さ(図1参照)、を意味している。また、メタセンタ半径 BM は、 $BM = I_x / \nabla$ の計算式(ただし、 ∇ は排水容積を意味する)により求められる。ただし、 I_x は水線面の浮体中心線まわりの慣性モーメント、を意味する。図1に示した浮体部2では、メタセンタ半径 BM はほぼゼロとなる。したがって、ここでは、 $GM = KB - KG$ と近似することができる。

【0035】

ところで、メタセンタ高さGMは、復原性能を示す一つのパラメータである。GMが大きい場合には、傾き難く、すぐに元に戻りやすいという性質を示し、GMが小さい場合には、傾きやすく、ゆっくりと元に戻るといった性質を示す。また、最大許容傾斜角度 θ における復原モーメント I_r は、 $I_r = GM \times (\Delta \times \tan \theta)$ の計算式により求めることができる。したがって、この復原モーメント I_r とスパー型浮体構造物1を設置しようとする海域における風によって受ける風転倒モーメント I_w とを釣り合うようにすることによって、スパー型浮体構造物1の復原性能を維持することができる。すなわち、 $I_w = I_r = GM \times (\Delta \times \tan \theta)$ の関係式を満たすようにすることが好ましく、 $GM = I_w / (\Delta \times \tan \theta)$ と求めることができる。かかるGMを大きくすることにより、より大きな風転倒モーメント I_w に耐えることができ、スパー型浮体構造物1の復原性能を確保することができる。

【0036】

ここで、メタセンタ高さGMは、近似的に、 $GM = KB - KG$ の計算式により求めることができるから、浮心高さKBを大きくし、重心高さKGを低くすることが好ましい。しかし、メタセンタ高さGMを大きくし過ぎると縦揺れ又は横揺れの周期が短くなり細かく振動するような動揺を生じてしまう。また、容積の大きな第二拡張部22が水面に近付くと波強制力の影響を受けやすくなってしまふ。そこで、できるだけ、浮心高さKBを大きく、重心高さKGを低くすることを念頭に、浮体部2の排水量 Δ を抑制しながら従来と同等以上の復原性能を有するように、浮心高さKB及び重心高さKGの位置を決定する。

【0037】

具体的には、例えば、所望のスパー型浮体構造物1において、第二拡張部22を第一拡張部21に近接した状態から徐々に上方に高くしていくシミュレーションを行い、動揺低減に最適な浮心高さKB及び重心高さKGの位置を決定するようにすればよい。その結果、例えば、第二拡張部22は、喫水Dの略中央部に位置し、浮心高さKB又は重心高さKGを含み得る位置に設定される。

【0038】

また、第二拡張部22は、例えば、浮体部2の排水容積 ∇ に対して30～60%の大きさを有し、好ましくは、 $1/3 \sim 1/2$ の大きさを有する。第二拡張部22の大きさ（容量又は容積）をかかる大きさに設定することにより、浮体部2に効果的に浮力を与えることができる。また、第二拡張部22は、係留索25と干渉しない大きさに形成される。係留索25と第二拡張部22が干渉する場合には、係留索25が磨耗したり切断したりしてしまうためである。したがって、第二拡張部22の大きさを設定し、第二拡張部22の位置を上述した条件を満たすように決定すれば、第二拡張部22の水平方向の大きさ（円柱形状の場合には直径又は半径）を決定することができ、第二拡張部22の高さ（垂直方向の幅）も決定することができる。

【0039】

また、第二拡張部22の側面には、浮体部2の係留索25を案内するフェアリーダ26が配置されている。フェアリーダ26は、例えば、第二拡張部22の側面に接続された一対のアームを有し、アームにローラが回転可能に支持された構成を有している。係留索25は、第二拡張部22の側面とローラとの間に挿通される。また、フェアリーダ26は、例えば、喫水Dの中央部付近に相当する位置の第二拡張部22の側面に配置される。海流や潮流による浮体部2への作用点は、一般に、喫水Dの中央部付近に位置する。したがって、かかる作用点と一致する位置にフェアリーダ26を配置することにより、効果的に係留索25で浮体部2を支持することができ、海流や潮流による影響を最小限に抑制することができる。なお、図示したフェアリーダ26の構成は単なる一例であり、種々の構成のものを用いることができる。

【0040】

次に、本発明の他の実施形態に係るスパー型浮体構造物1について説明する。ここで、図4は、本発明の他の実施形態に係るスパー型浮体構造物を示す図であり、(a)は第二実施形態、(b)は第三実施形態を示している。図5は、図4(b)に示した抵抗体の

説明図であり、(a)は上面図、(b)は変形例の断面図、(c)は変形例の上面図、を示している。なお、各図において、上述した第一実施形態と同じ構成部品については、同じ符号を付して重複した説明を省略する。

【0041】

図4(a)に示した第二実施形態に係るスパー型浮体構造物1は、第一実施形態に係るスパー型浮体構造物1において、第三拡張部24を省略したものである。このように、浮体部2に第一拡張部21及び第二拡張部22を配置し、第三拡張部24を省略した場合であっても、少なくとも第二拡張部22を形成した場合の効果奏することができ、復原性を確保しつつ、従来の浮体構造物よりも動揺を低減することができ、引いては喫水を浅くすることができる。

【0042】

図4(b)に示した第三実施形態に係るスパー型浮体構造物1は、第一実施形態に係るスパー型浮体構造物1において、第一拡張部21の外面に、浮体部2の動的応答特性を調整する抵抗体27を配置したものである。抵抗体27は、例えば、図4(b)及び図5(a)に示したように、第一拡張部21の側面から放射状に延出するように配置された複数のフィン271と、第一拡張部21の底部から水平方向に環状に張り出したビルジキール272と、浮体部2の係留索25の巻き込みを抑制する環状のガード部材273と、を有する。

【0043】

フィン271により、浮体部2のヨーイング(回転)を抑制することができる。フィン271は、例えば、第一拡張部21の側面に鉛直方向に面が配置されるように接続したフィン本体部271aと、フィン本体部271aの外周を囲うように接続された外縁部271bと、を有する。このように、フィン本体部271aの外周を板材により囲うことにより、フィン本体部271aの両面に凹部を形成することができ、この空間に周囲の流体を滞留させることができ、浮体部2のヨーイング(回転)に対する抵抗を効果的に増大させることができる。また、ビルジキール272により、浮体部2の上下揺れに対する抵抗面を形成することができる。なお、ビルジキール272は場合によっては省略するようにしてもよい。また、ガード部材273をフィン271の上面かつ外縁部に配置することにより、フィン271の間に係留索25が入り込まないようにすることができる。

【0044】

図5(b)及び(c)に示した抵抗体27の変形例は、抵抗体27をビルジキール272のみにより構成したものである。かかる変形例におけるビルジキール272は、第一拡張部21の底部から斜め下方に向かって傾斜した円錐面を有する板部材により構成したものである。また、ビルジキール272の円錐面により囲まれた空間は凹部を形成し、この空間に周囲の流体を滞留させることができ、浮体部2の上下揺れに対する抵抗を効果的に増大させることができる。

【0045】

本発明は上述した実施形態に限定されず、第一拡張部21、第二拡張部22及び第三拡張部24の形状は上述した条件を満足する範囲内において適宜変更することができる等、本発明の趣旨を逸脱しない範囲で種々変更が可能であることは勿論である。

【符号の説明】

【0046】

- 1 スパー型浮体構造物
- 2 浮体部
- 3 バラスト部
- 21 第一拡張部
- 22 第二拡張部
- 23 コラム部
- 24 第三拡張部
- 25 係留索

- 26 フェアリーダー
- 27 抵抗体
- 91 支柱（柱状部材）
- 273 ガード部材

【書類名】特許請求の範囲

【請求項 1】

細長い形状を有する浮体部と、該浮体部に配置されるバラスト部と、を有し、前記バラスト部の重量によって前記浮体部を直立させて浮遊させるスパー型浮体構造物において、

前記浮体部は、下部に配置され水平方向に拡張された第一拡張部と、中間部に配置され水平方向に拡張された第二拡張部と、前記第一拡張部及び前記第二拡張部を連結するとともに喫水線まで延伸されたコラム部と、を有し、

前記第一拡張部は、前記バラスト部を構成し、

前記第二拡張部は、前記浮体部に浮力を与える浮力体を構成している、ことを特徴とするスパー型浮体構造物。

【請求項 2】

前記浮体部は、前記コラム部の上部に配置され水平方向に拡張された第三拡張部を有する、ことを特徴とする請求項 1 に記載のスパー型浮体構造物。

【請求項 3】

前記第三拡張部は、前記浮体部の排水容積／喫水により求められる平均面積に対して 10～100%の大きさの水線面積を有する、ことを特徴とする請求項 2 に記載のスパー型浮体構造物。

【請求項 4】

前記第三拡張部の上部には、水平方向に縮小された柱状部材が接続される、ことを特徴とする請求項 2 に記載のスパー型浮体構造物。

【請求項 5】

前記第三拡張部には、前記浮体部を係留する係留索が接続される、ことを特徴とする請求項 2 に記載のスパー型浮体構造物。

【請求項 6】

前記第二拡張部は、前記浮体部の排水容積に対して 30～60%の大きさを有する、ことを特徴とする請求項 1 に記載のスパー型浮体構造物。

【請求項 7】

前記第二拡張部の側面には、前記浮体部の係留索を案内するフェアリーダが配置されている、ことを特徴とする請求項 6 に記載のスパー型浮体構造物。

【請求項 8】

前記第一拡張部及び前記第二拡張部の大きさは、 $GM = I_w / (\Delta \times \tan \theta)$ の条件（ただし、 GM はメタセンタ高さ、 I_w は風転倒モーメント、 Δ は排水量、 θ は最大許容傾斜角度、を意味する）を満たすように設定される、ことを特徴とする請求項 1 に記載のスパー型浮体構造物。

【請求項 9】

前記第一拡張部の外面には、前記浮体部の動的応答特性を調整する抵抗体が配置されている、ことを特徴とする請求項 1 に記載のスパー型浮体構造物。

【請求項 10】

前記抵抗体は、前記浮体部の係留索の巻き込みを抑制する環状のガード部材を有する、ことを特徴とする請求項 9 に記載のスパー型浮体構造物。

【書類名】 要約書

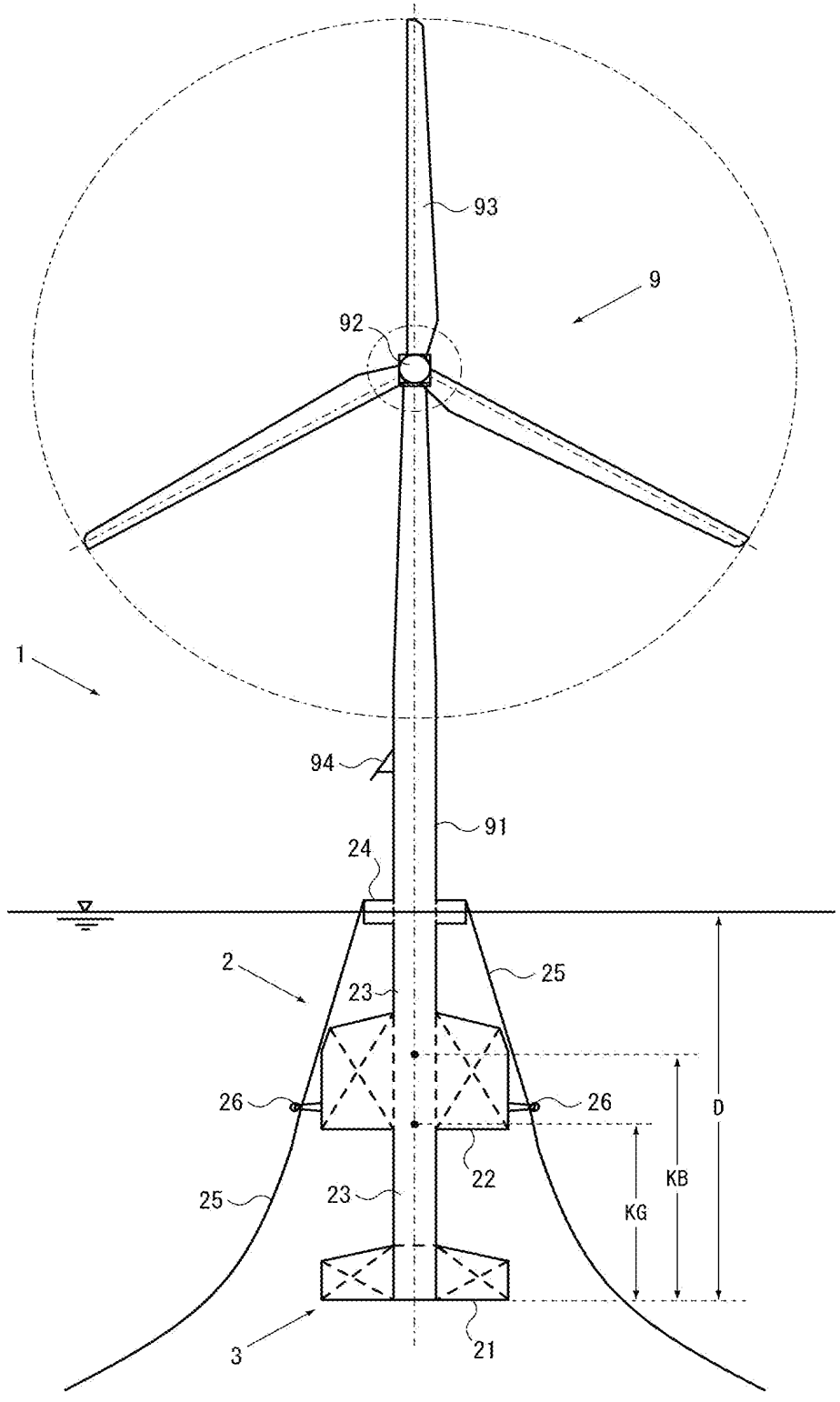
【要約】

【課題】 復原性能を確保することができ、動揺を低減することができ、喫水を浅くすることができるスパー型浮体構造物を提供する。

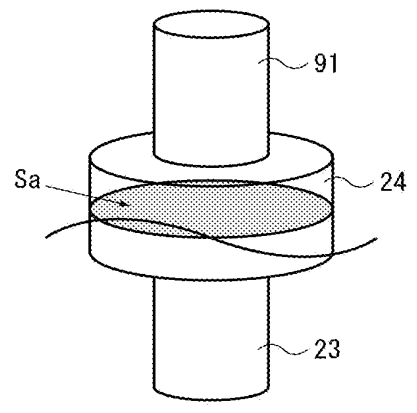
【解決手段】 細長い形状を有する浮体部2と、浮体部2に配置されるバラスト部3と、を有し、バラスト部3の重量によって浮体部2を直立させて浮遊させるスパー型浮体構造物であって、浮体部2は、下部に配置され水平方向に拡張された第一拡張部21と、中間部に配置され水平方向に拡張された第二拡張部22と、第一拡張部21及び第二拡張部22を連結するとともに喫水線まで延伸されたコラム部23と、を有し、第一拡張部21は、バラスト部3を構成し、第二拡張部22は、浮体部2に浮力を与える浮力体を構成している。

【選択図】 図1

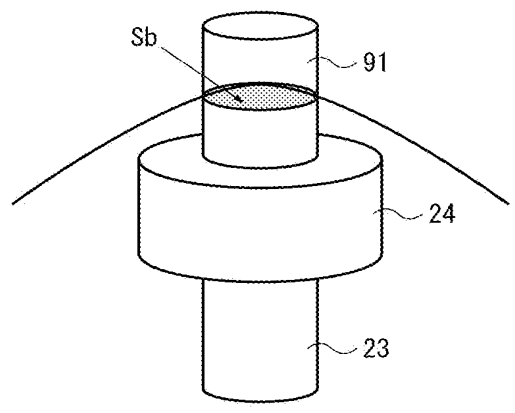
【書類名】 図面
【図 1】



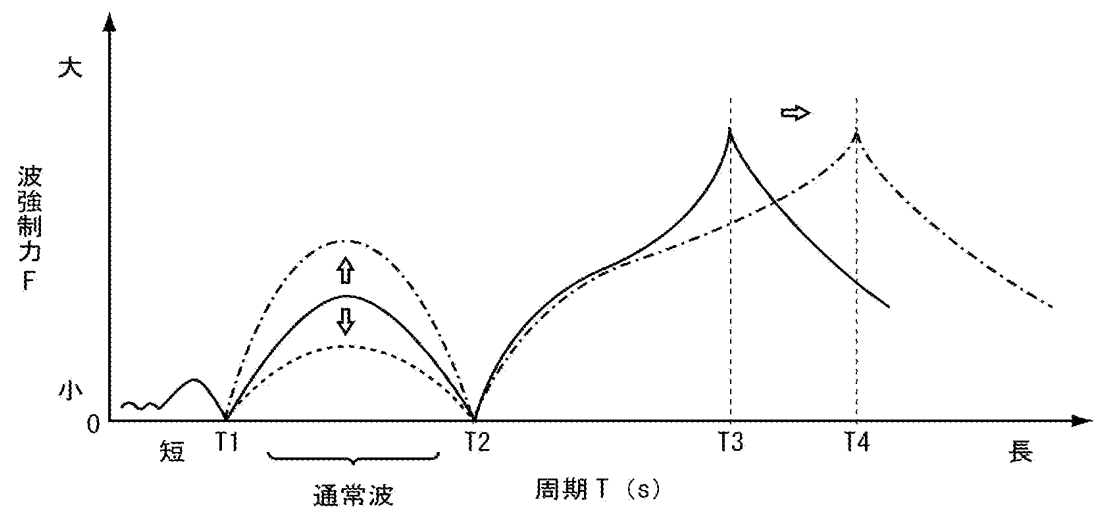
【図2】
(a)



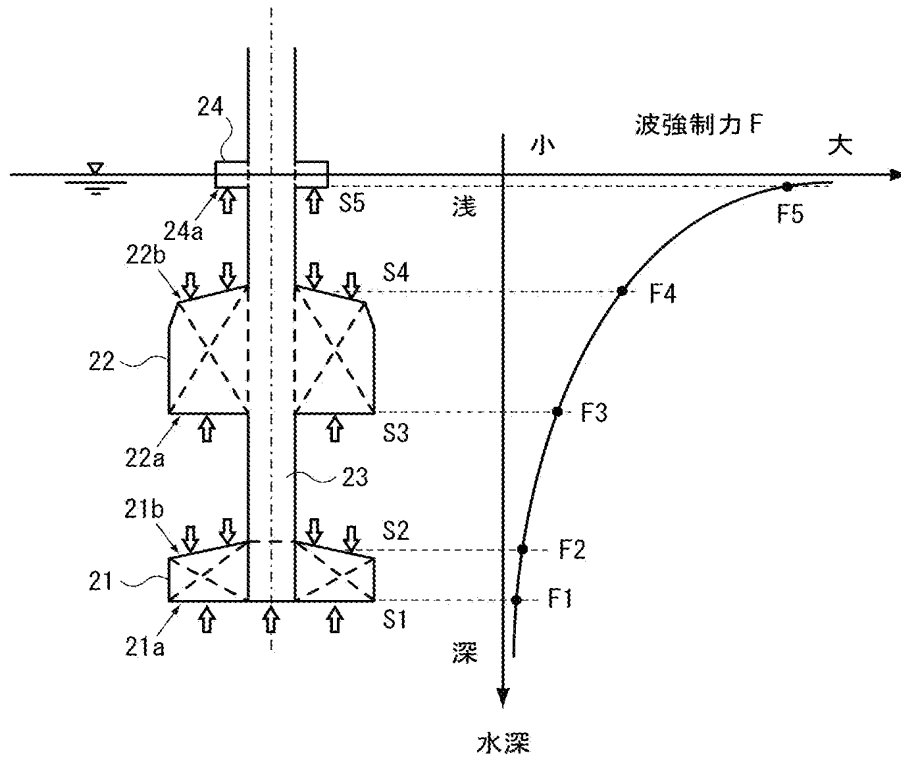
(b)



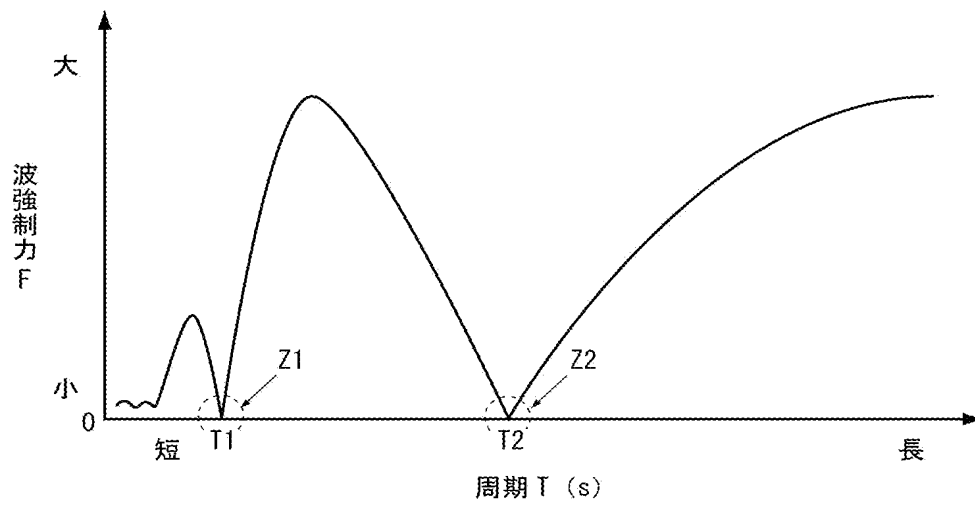
(c)



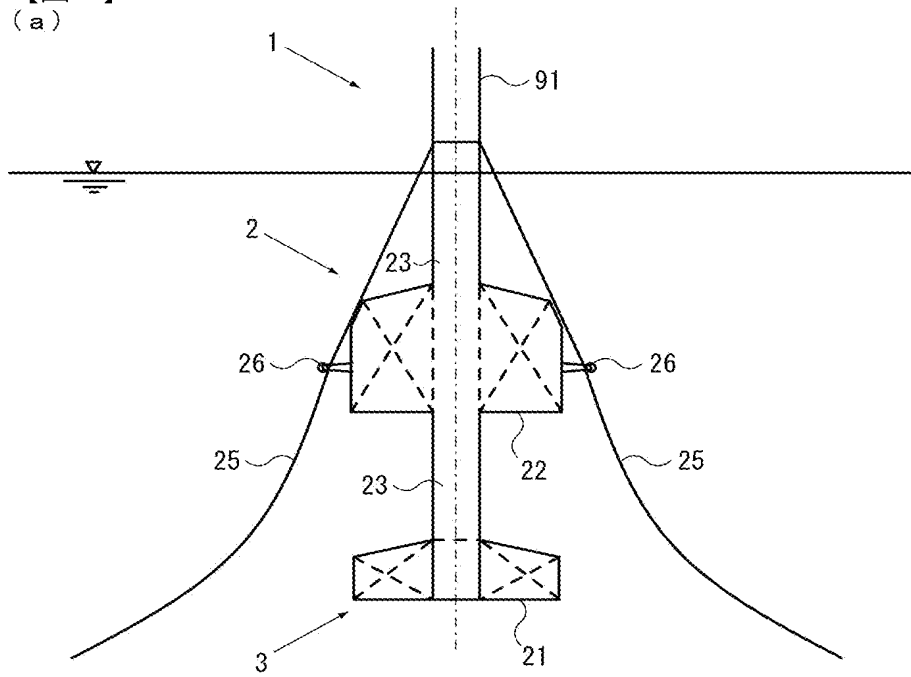
【図3】
(a)



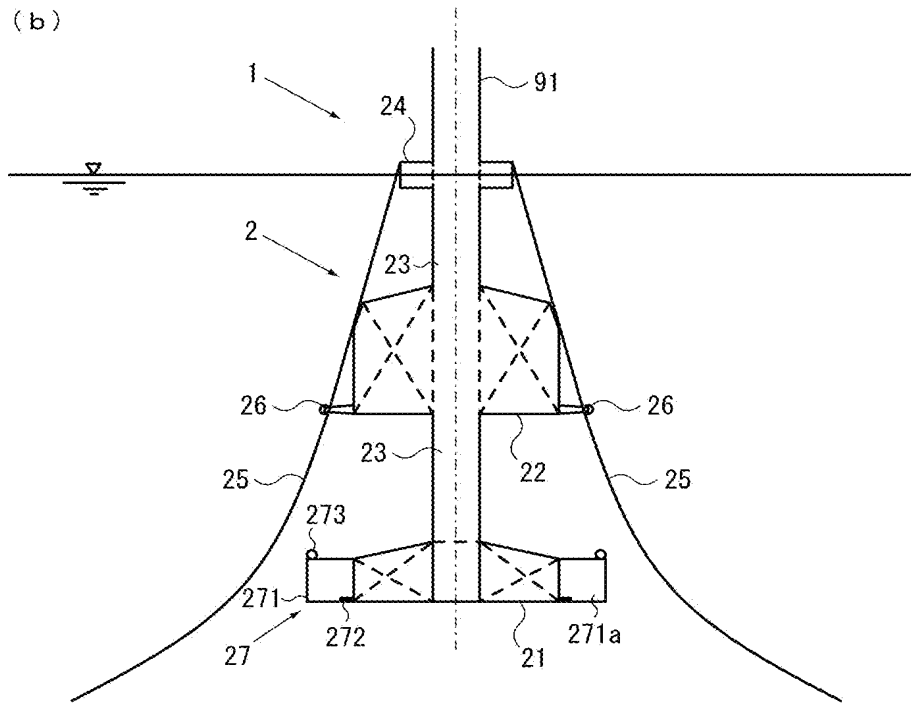
(b)



【図4】
(a)

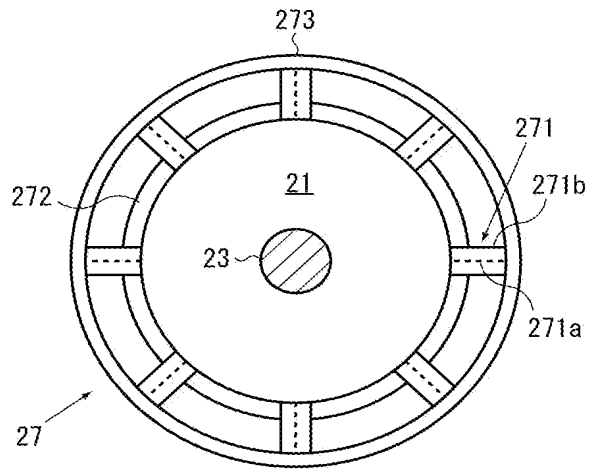


(b)

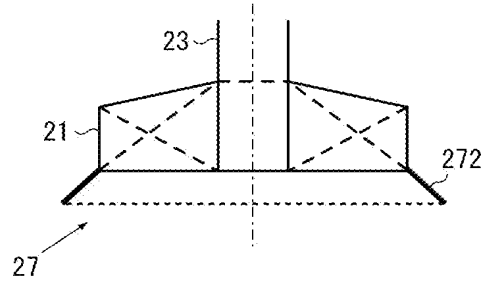


【図5】

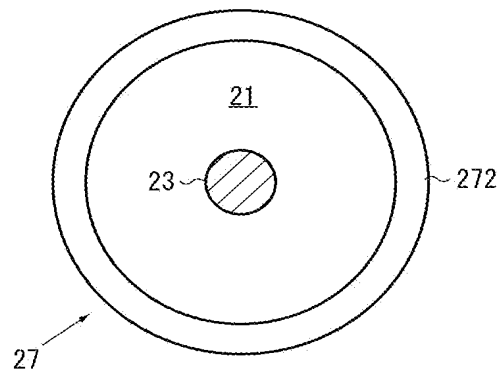
(a)



(b)



(c)



出願人履歴

5 0 2 4 2 2 3 5 1

20021121

新規登録

東京都港区海岸三丁目2番23号

株式会社アイ・エイチ・アイ マリンユナイテッド

5 0 4 1 3 7 9 1 2

20060531

住所変更

東京都文京区本郷七丁目3番1号

国立大学法人 東京大学

DOCUMENT MADE AVAILABLE UNDER THE PATENT COOPERATION TREATY (PCT)

International application number:	PCT/JP2012/055676
International filing date:	06 March 2012 (06.03.2012)
Document type:	Certified copy of priority document
Document details:	Country/Office: JP
	Number: 2011-049283
	Filing date: 07 March 2011 (07.03.2011)
Date of receipt at the International Bureau:	18 April 2012 (18.04.2012)

Remark: Priority document submitted or transmitted to the International Bureau in compliance with Rule 17.1(a),(b) or (b-bis)