

REPLACEMENT SHEET

1/6

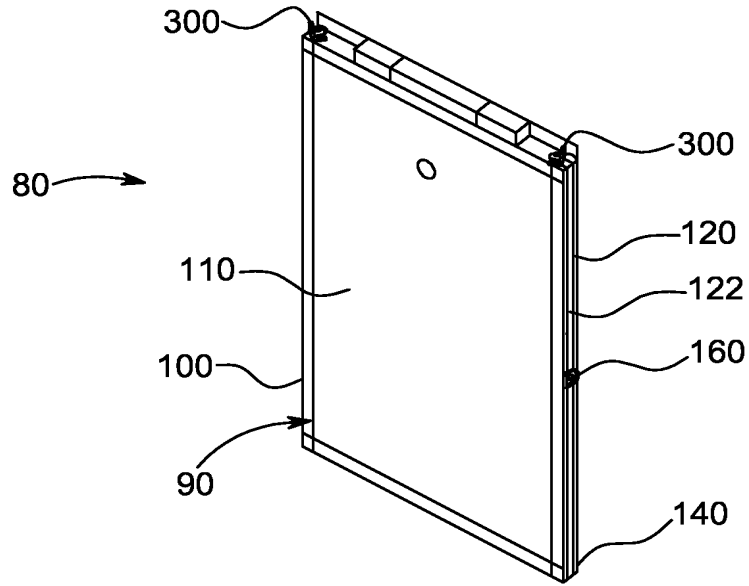


FIG. 1

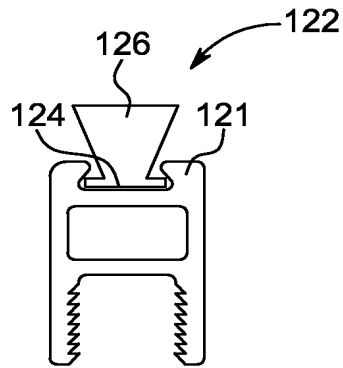


FIG. 2a

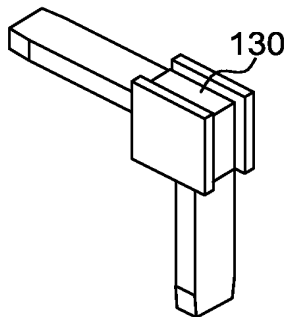


FIG. 2b

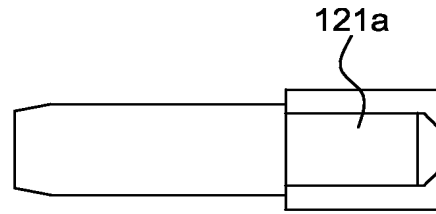


FIG. 2c

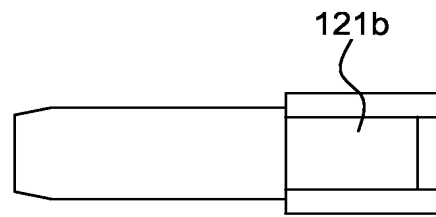


FIG. 2d

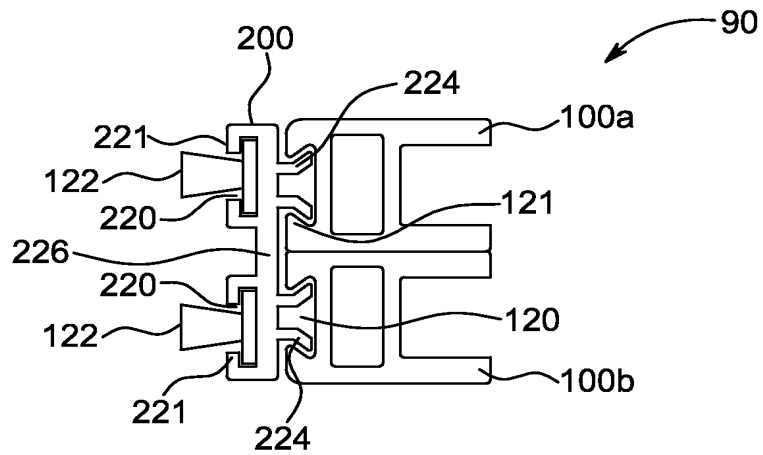


FIG. 3

3/6

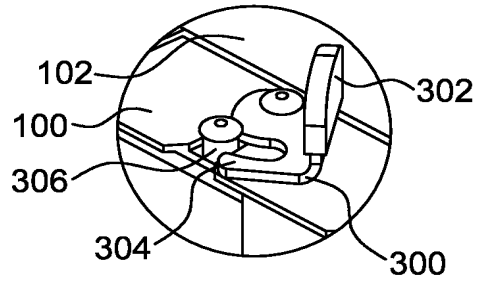


FIG. 4a

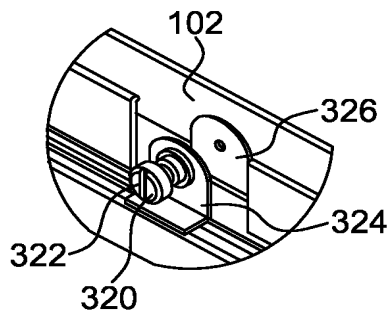


FIG. 4b

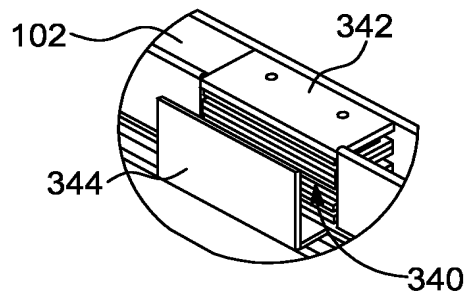


FIG. 4c

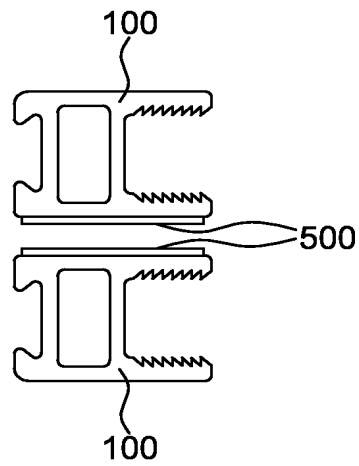


FIG. 5

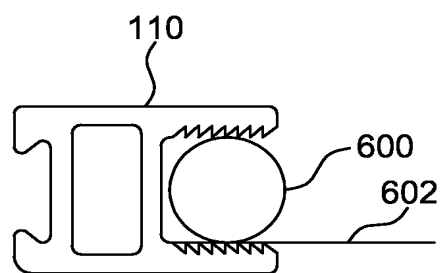


FIG. 6

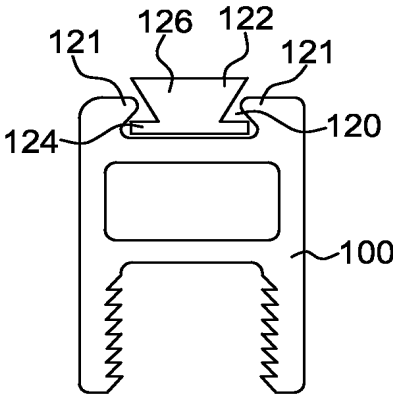


FIG. 7a

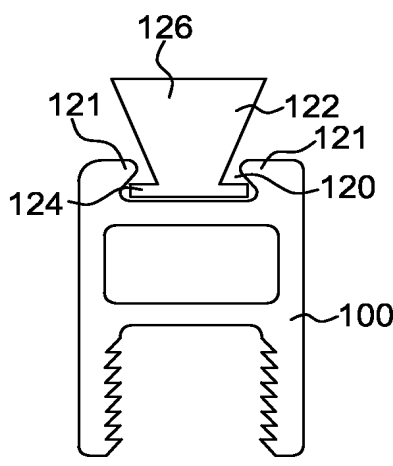


FIG. 7b

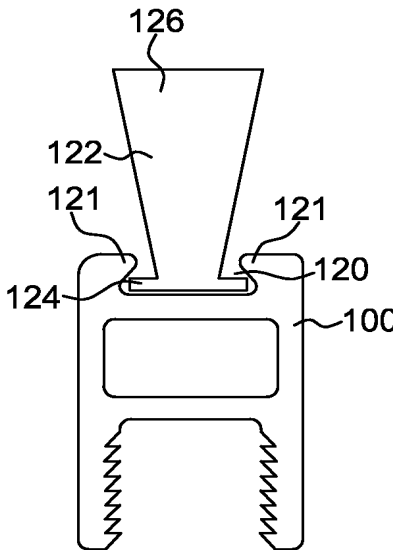


FIG. 7c

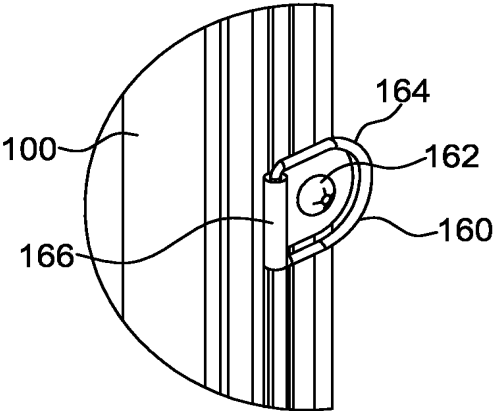


FIG. 8

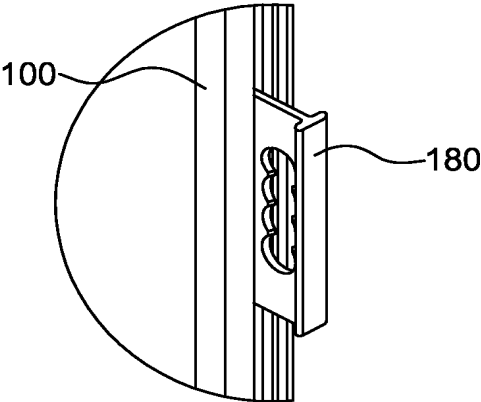


FIG. 9A

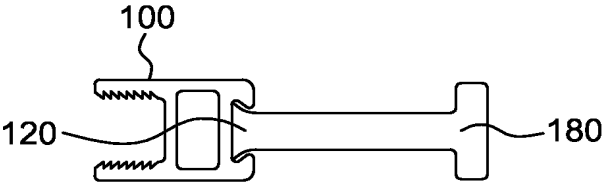


FIG. 9B