

공개특허공보 제10-2004-0034583호(2004.04.28.) 1부.

10-2004-0034583

(19) 대한민국특허청(KR)
(12) 공개특허공보(A)

(51) Int. Cl. ⁷	(11) 공개번호	10-2004-0034583
B03C 3/60	(43) 공개일자	2004년04월28일
B03C 3/00		
B03C 3/45		
B03C 3/40		

(21) 출원번호	10-2003-7007435		
(22) 출원일자	2003년06월03일		
번역분제 출원일자	2003년06월03일		
(86) 국제출원번호	PCT/JP2002/004389	(87) 국제공개번호	WO 2002/89990
(86) 국제출원출원일자	2002년05월02일	(87) 국제공개일자	2002년11월14일

(30) 우선권 주장	JP-P-2001-00135473	2001년05월02일	일본(JP)
(71) 출원인	미도리안젠 가부시카가이사		
	일본국 도쿄도 시부야구 히로오 5초메 4반 3고		
(72) 발명자	미후네유조		
	일본국150-8455도쿄도시부야구히로오5초메4반3고미도리안젠가부시카가이사내 후카다소헤이		
	일본국150-8455도쿄도시부야구히로오5초메4반3고미도리안젠가부시카가이사내 정지상, 박종혁		
(74) 대리인	정지상, 박종혁		

심사청구 : 없음

(54) 수지 전극 및 그것을 이용한 정전식 집진 장치

요약

전극으로서 충분한 전도성을 가지며 또한, 방전 특성 및 집진 특성이 우수한 수지 전극 및 이를 이용한 정전식 집진 장치를 제공한다.

방전전극의 대향전극으로 이용되는 수지전극으로써, 폴리올레핀 또는 폴리에스테르 수지에 도전성 카본블랙을 배합한 도전성 수지로 이루어진다.

색인어

정전식 집진 장치, 수지 전극, 도전성 수지

명세서

기술분야

본 발명은, 정전식 집진 장치의 이오나이저부(하전부), 복사기, 정전기 제거 장치, 오존 발생 장치 등의 코로나 방전 전극의 대향 전극으로 이용되는 수지 전극, 정전식 집진 장치의 컬렉터부(집진부)의 집진 전극, 및 이오나이저부 대향 전극 및 컬렉터부 집진 전극을 이용한 정전식 집진 장치에 관한 것이다.

배경기술

예를 들면, 정전식 집진 장치는, 기류중의 먼지 입자에 대하여 코로나 방전 등에 의해 전하를 부여하고, 이 하전 입자가 전기장을 통과하는 동안에 정전기력에 의해 하전 입자를 포집(捕集)하여 제거하는 것으로, 산업용의 대형 장치에서부터 가정용의 소형 장치에까지 여러 가지의 타입이 이용되고 있다.

이와 같은 정전식 집진 장치에서는, 먼지 입자에 전하를 부여하는 이오나이저 부의 대향 전극, 하전 입자를 포집하는 집진 전극에, 통상 알루미늄이나 스테인리스 등의 금속재료가 이용되고 있다.

이러한 전극의 구성은, 일반적으로 이오나이저부에서는 쿠루나 방전 전극에 대향하는 대향 전극을 스페이서 사이에 두고 배열하고, 컬렉터부도 마찬가지로 플러스 또는 마이너스의 전위를 인가하는 고압측 전극과, 그것에 대향하는 집진 전극을 교대로 스페이서 사이에 두고 평행하게 배열한 구조로 되어 있다.

그러나, 전극에 금속판을 이용하는 경우에는, 도전율의 점에서는 좋지만, 전극 자체의 중량이 무겁게 되어

버린다는 문제가 있다.

또, 전극에 금속판을 이용하는 경우는, 여러 상의 금속판을 스페이서를 사이에 두고 적층하여 형성할 필요가 있어, 조립 공정이 번잡하다는 문제가 있다.

이 때문에, 전극의 조립 공정을 간략화하기 위하여, 전극을 적층 구조로 하지 않고, 금속판 프레스 가공 등에 의해 일체(一體) 성형한 전극도 고려되지만, 극판간 피치 이상으로 극판의 안 깊이를 깊게 할 수 없어, 큰 면적의 전극을 형성할 수 없다. 또, 예를 들면, 굴곡시켰던 질곡부 등, 입자가 하진되지 않고 통과해 버리는 영역이 생겨, 집진 성능이 저하되어 버린다는 문제가 있다.

또한, 금속판으로 이루어진 전극에서는, 복잡한 형상의 전극을 작성하는 것이 곤란하고, 비용이 많이 들게 되어 버린다는 문제가 있다.

이와 같은 문제를 해결하기 위해, 도전성을 갖는 수지로 전극을 형성하는 기술이 개발되었다.

도전성을 갖는 수지로서는, 기재가 되는 수지에, 예를 들면, 카본블랙, 카본 파이버, 도전성 위스커 및 스테인리스 섬유 등의 도전제를 적량 배합하여 얻을 수 있다.

그러나, 종래, 일반적으로는, 도전제로서 카본블랙을 배합하는 경우, 대량으로 배합하지 않으면 대항 전극으로서 필요한 낮은 저항값을 얻을 수 없고, 수지 강도가 대폭적으로 저하되어 버린다고 여겨졌다. 따라서, 일반적으로는, ABS 수지에 도전제로서 카본 파이버를 배합한 수지 전극이 사용되고 있다.

카본 파이버는 섬유 형상이기 때문에, 입자 형상의 카본블랙에 비교하여 적은 양으로도 필요한 저항값을 얻을 수 있다는 이점이 있지만, 충분한 집진 성능을 얻을 수 없다는 문제가 있다.

따라서, 이 같은 문제를 해결하기 위해, 카본 파이버가 배합된 ABS수지로 이루어진 수지 전극에 흡수성 폴리머를 더 혼입한 것이 제안되어 있다(일본 특개평 08-227789호 공보).

이와 같이 흡수성 폴리머를 혼입시킨 도전 수지에서는, 수지 표면에 항상 균일한 도전성을 갖도록 할 수 있어, 전기 저항이 낮고, 수지에 이겨서 날는 카본 파이버의 양도 적게 할 수 있다는 이점이 있다.

그러나, 흡수성 폴리머를 혼입한 수지 전극은, 고온 습도(15℃·30%보다도 높음)에서는 집진 효율 및 방전 특성 등의 특성 및 성능이 좋은 수지 전극이 얻어지지만, 저온 습도(15℃·30%이하)에서는 특성 및 성능이 저하되어 버리는 문제가 있다.

발명의 상세한 설명

본 발명은, 전극으로서 충분한 도전성을 가지는 동시에 방전 특성 및 집진 특성이 우수한 수지 전극 및 그것을 이용한 성전식 집진 장치를 제공하는 것을 목적으로 한다.

상기 목적을 달성하기 위해 연구를 거듭한 결과, 카본 파이버를 도전제로서 이용하는 경우, 도전제끼리 접촉하지 않으면 전기가 통하지 않기 때문에, 도전제끼리 전기적으로 접촉하도록, 수지중에서 섬유가 랜덤하게 배치되도록 하지 않으면 도전성을 갖게 할 수 없지만, 이 결과, 수지 표면은 미세적으로 불균일하기 때문에, 균일한 방전을 할 수 없어, 집진 효율이 저하된다는 것을 알게되었다. 또, 카본블랙은, 종래, 수지 전극으로서 일반적으로 사용되고 있는 ABS수지에 대해서는 분산성이 좋지 않고 또한 강도 저하를 일으키는 경향이 있으며, 실제 사용 레벨에서의 도전성, 강도 및 석회성을 얻을 수 없다고 여겨지고 있었지만, 소정의 도전성 카본블랙은, 폴리프로필렌 등의 수지의 수지에 대해서는 균일하게 분산되고 또한 표면상태가 미세적으로 보아도 편재되지 않고 균일하게 되기 쉽기 때문에, 양호한 방전 특성 및 집진 특성을 얻을 수 있다는 것을 알게되어, 본 발명을 완성하였다.

이러한 본 발명의 제 1의 태양은, 방전 전극의 대항 전극으로 이용되는 수지 전극으로서, 폴리올레핀 또는 폴리에스테르 수지에 도전성 카본블랙을 배합한 도전성 수지로 이루어지는 것을 특징으로 하는 수지 전극이다.

이러한 제 1의 태양에서는, 기재가 되는 수지로 폴리올레핀 또는 폴리에스테르 수지를 이용함으로써 도전성 카본블랙을 균등하게 분산시킬 수 있다. 또, 수지 표면은 미세적으로도 균일하기 때문에, 균일한 방전 특성을 얻을 수 있고, 집진 특성도 향상된다.

본 발명의 제 2의 태양은, 제 1의 태양에 있어서, 상기 도전성 카본블랙이, 질소비 표면적이 500m²/g 이상이고, DRP 함유량이 200cm³/100g 이상인 것을 특징으로 하는 수지 전극이다.

이러한 제 2의 태양에서는, 폴리올레핀 또는 폴리에스테르 수지에 양호하게 분산하고, 균일한 방전이 가능하게 된다.

본 발명 제 3의 태양은, 제 1 또는 2의 태양에 있어서, 체적저항율이 10⁷Ωcm 오더 이하인 것을 특징으로 하는 수지 전극이다.

이러한 제 3의 태양에서는, 도전성 카본블랙의 균일한 분산에 의해 소정의 체적저항율을 얻을 수 있다.

본 발명의 제 4의 태양은, 제 1 내지 3 중 어느 하나의 태양에 있어서, 플러스에 접속된 방전 전극의 대항 전극으로서 이용되는 것을 특징으로 하는 수지 전극이다.

이러한 제 4의 태양에서는, 수지 전극을 플러스에 접속된 방전 전극의 대항 전극으로서 이용함으로써, 양호한 집진 특성을 얻을 수 있다.

본 발명의 제 5의 태양은, 제 1 내지 4 중 어느 하나의 태양에 있어서, 코로나 방전 전극의 대항 전극, 정전식 집진 장치의 컬렉터부 집진 전극 및 이온나이저-컬렉터 일체형 정전식 집진 장치의 이온나이저부 대항 전극과 컬렉터부 집진 전극의 기능을 갖는 전극 중 어느 하나에 이용되는 것을 특징으로 하는 수지 전극이다.

이러한 제 5의 태양에서는, 이들 전극에 본 발명의 수지 전극을 이용함으로써, 양호한 집진 특성을 얻을 수 있다.

본 발명의 제 6의 태양은, 제 1 내지 5 중 어느 하나의 태양의 수지 전극을 이오나이저부의 대향 전극으로서 이용하는 것을 특징으로 하는 정전식 집진 장치이다.

이러한 제 6의 태양에서는, 방전 특성이 균일한 수지 전극을 대향 전극으로서 이용함으로써, 집진 특성을 향상시킬 수 있다.

본 발명의 제 7의 태양은, 제 1 내지 5 중 어느 하나의 태양의 수지 전극으로, 이오나이저부의 대향 전극 및 컬렉터부의 집진 전극을 일체적으로 형성한 것을 특징으로 하는 정전식 집진 장치이다.

이러한 제 7의 태양에서는, 대향 전극과 집진 전극을 일체적으로 형성함으로써 제조 비용을 대폭적으로 절감하고 또한 집진 면적을 증대시켜 집진 효율을 향상시킬 수 있음과 동시에 전극의 강도를 향상시켜 변형 등을 방지할 수 있다.

본 발명에서는, 소정의 도전성 카본블랙을, 폴리올레핀 또는 폴리에스테르 수지에 배합함으로써, 도전성 카본블랙을 편재시키지 않고 균일하게 분산할 수 있고, 이 결과, 수지 표면이 미세적으로도 편저하게 균일하게 되기 때문에, 양호한 방전 특성 및 집진 특성을 얻을 수 있다.

여기에서 폴리올레핀 수지로서는, 예를 들면, 폴리프로필렌(PP), 폴리에틸렌(PE) 등을 들 수 있다.

또, 폴리에스테르 수지로서는, 예를 들면, 폴리부틸렌 테레프탈레이트(PBT), 폴리에틸렌 테레프탈레이트(PET) 등을 들 수 있다.

이와 같은 수지는, ABS수지와는 달리, 도전성 카본블랙이 균일하게 분산되고, 또, 수지 자체의 강도 저하도 적다.

한편, 도전성 카본블랙은, 이들 수지에 균일하게 분산되어 양호한 도전성을 나타내는 것이라면 특별히 한정되지 않지만, 질소비 표면적이 $500\text{m}^2/\text{g}$ 이상이고, DBP 흡유량이 $200\text{cm}^3/100\text{g}$ 이상인 것이 바람직하다. 이것에 의해, 양호한 분산성 및 도전성을 얻을 수 있으리라 추정된다.

이와 같은 도전성 카본블랙으로서, 예를 들면, 케첸블랙(상품명)을 들 수 있다.

또, 이와 같은 도전성 카본블랙의 입자 직경도 특별히 한정되지는 않지만, μm 오더 이하, 바람직하게는 nm 오더 정도이나, 이와 같은 입자 직경을 갖기 때문에, 수지에 균일하게 분산시킬 수 있고, 균일한 방전과 양호한 집진 특성을 발휘할 수 있다.

이와 같이 도전성 카본블랙을 첨가한 수지로 이루어진 수지 전극의 체적저항율은, $10^7\Omega\text{cm}$ 오더 이하인 것이 바람직하다. 양호한 방전 특성 및 집진 특성을 얻기 위해서이다.

본 발명의 수지 전극을 성형하는데는, 도전성 카본블랙을 배합한 수지를 이용할 필요가 있지만, 도전성 카본블랙을 기재가 되는 수지에 배합하는 데는, 예를 들면, 믹싱 롤, 뱅버리 믹서, 연속 믹서 등을 이용하여 통상의 방법에 의해 용융 혼합하여 제조할 수 있다. 이 경우, 도전성 카본블랙을 기재가 되는 수지에 대하여 18중량%~30중량% 배합하는 것이 바람직하다. 이것보다 배합량이 적게 되면 원하는 도전성을 얻을 수 없고, 더 나아가서는, 양호한 방전 특성 및 집진 특성을 얻을 수 없다. 또, 이보다 배합량이 많게 되면 도전성 수지의 기계적 강도가 저하되어 버리기 때문이다. 특히, 정전식 집진 장치의 전극으로서 이용하는 경우, 안전 대책으로서 난연체를 배합하는 것이 일반적으로 행해지지만, 난연체를 배합함으로써 단지 수지에 도전성 카본블랙을 배합한 경우보다 기계적 강도가 저하하는 경향으로 된다. 이 때에 강도 이하로 기계적 강도가 저하되면, 집진에서의 전극 오염에 수반한 세척 및 소립 삭업에서, 특수한 삭업을 하지 않으면 전극이 파괴되어 버리는 등, 세척에 의한 전극의 반복 사용을 특징으로 하는 정전식 집진 장치의 메리트를 잃어버리게 된다.

본 발명의 수지 전극은, 상술한 바와 같이 도전성 카본블랙을 배합한 수지를 이용하여 성형함으로써 제조할 수 있지만, 성형 방법은 특별히 한정되지 않는다. 예를 들면, 사출성형, 프레스 성형 등에 의해 성형하면 좋다. 또, 이와 같이 제조된 본 발명의 수지 전극은, 정전식 집진 장치의 이오나이저부의 대향 전극이나, 이오나이저부의 대향 전극과 컬렉터부의 집진 전극에 공동의 전위를 부여하는 이오나이저-컬렉터 일체형의 전극 등에 적용할 수 있다.

도면의 간단한 설명

도 1은, 본 발명의 실시 형태 1에 관계된 정전식 집진 장치의 일례를 나타내는 모식도이다.

도 2는, 본 발명의 실시 형태 2에 관계된 정전식 집진 장치의 일례를 나타내는 분해사시도이다.

도 3은, 도 2의 모식도이다.

도 4는, 본 발명의 시험에 1에 관계된 시험 방법을 나타내는 평면도이다.

도 5는, 본 발명의 시험에 2에 관계된 시험 방법을 나타내는 평면도이다.

실시예

이하, 본 발명의 구성을 상세히 설명한다.

(실시 형태 1)

도 1은, 본 발명의 실시 형태 1에 관계된 수지 전극을 이용한 정전식 집진 장치의 일례를 개략적으로 나타내는 모식도이다.

도 1에 나타난 바와 같이, 정전식 집진 장치(1)는, 방전 전극(11) 및 그 대향 전극(12)로 이루어진 하전부인 이오나이저부(10)와, 방전 전극(11)이 플러스에 접속되는 경우는, 상대적으로 플러스 측의 전위에 접속되는 비집진 전극(21) 및 상대적으로 마이너스 측의 전위에 접속되는 집진 전극(22)로 이루어진 집진부인 컬렉터부(20)를 갖는다. 또한, 방전 전극(11)이 마이너스에 접속되는 경우는, 비집진 전극(21)은 상대적으로 마이너스 측의 전위에 접속되고, 집진 전극(22)은 상대적으로 플러스 측의 전위에 접속된다.

이오나이저부(10)는, 여러 개의 평판 형상의 대향 전극(12)이 병렬되어 서로 전기가 통하게 되어 있고, 각 대향 전극(12)의 사이에는, 대향 전극(12)이 접촉하지 않도록 방전 전극(11)이 배치되어 있다.

한편, 컬렉터부(20)는, 이오나이저부(10)의 하류측에 여러 개의 평면 형상의 집진 전극(22)이 병렬되어 있고, 각 집진 전극(22)의 사이에는 각각 평판 형상의 비집진 전극(21)이 배치되어 있다. 즉, 컬렉터부(20)는, 집진 전극(22)과 비집진 전극(21)이 교대로 병렬되어 있다.

또, 집진 전극(22)와 비집진 전극(21)은 직접 접촉해서는 안된다. 또 비집진 전극(21)은 전력공급부(給電部) 이외에서는, 틀이나 케이스 등에 접촉하지 않도록 하는 것이 바람직하다. 이것은, 정전식 집진 장치(1)의 틀이나 케이스 등의 절연물의 표면을 통하여 간접적으로 접지되어, 전위 강하가 일어나 버리기 때문이다.

이와 같이 본 실시 형태에서는, 이오나이저부(10) 및 컬렉터부(20)는, 방전 전극(11), 대향 전극(12), 비집진 전극(21) 및 집진 전극(22)의 조합에 의해 형성하고, 대향 전극(12) 및 집진 전극(22)은 체적저항률이 $10^7 \Omega \text{cm}$ 이하의 도전성 수지 재료로 형성하고, 비집진 전극(21)은 체적저항률이 $10^{10} \sim 10^{13} \Omega \text{cm}$ 의 반 도전성 수지 재료로 형성하는 것이 바람직하다.

이와 같이 구성된 이오나이저부(10) 및 컬렉터부(20)에서는, 이오나이저부(10)에 의해 하전된 먼지 입자 가운데 도전성 분진이 혼재하고 있어도, 비집진 전극(21)의 전하의 이동이 반 도전성 수지 재료의 저항으로 제한되기 때문에, 비집진 전극(21)과 집진 전극(22)과의 사이에서의 스파크 발생을 방지할 수 있다.

이와 같은 정전식 집진 장치(1)의 대향 전극(12)을, 도전성 카본블랙을 배합한 폴리올레핀 또는 폴리에스테르 수지로 구성함으로써, 방전 특성이 양호하고, 집진 특성이 우수한 정전식 집진 장치(1)로 할 수 있다.

물론, 집진 전극(22)도 마찬가지로 도전성 카본블랙을 배합한 폴리올레핀 또는 폴리에스테르 수지로 구성해도 좋다.

한편, 방전 전극(11)은 정전식 집진 장치로서는 널리 알려진 선식(線式)이나 침식(針式) 등을 이용하고, 비집진 전극(21)을 형성하는 반 도전성 수지 재료로서는, 특별히 한정되지는 않지만, 예를 들면, ABS수지에 도전재를 배합한 것이나 흡수성 수지를 더 배합한 수지제 전극 등을 들 수 있다.

또한, 본 실시 형태에서는, 정전식 집진 장치(1)로서 집진부와 하전부만을 나타내지만, 이 정전식 집진 장치(1)는, 공기를 통풍시키는 흡입 수단이나 송풍 수단 등과 함께 사용되는 것이고, 공기 청정 장치, 냉난방 장치, 공기 조화 장치 등에 짜 넣어서 사용된다.

(실시 형태 2)

도 2는, 본 발명의 실시 형태(2)에 관계된 수지 전극을 이용한 정전식 집진장치의 일례의 분해사시도, 도 3은 그 모식도이다.

도 2 및 도 3에 나타난 바와 같이, 정전식 집진 장치(1A)는, 방전 전극(11A)과 그 대향 전극(12A)로 이루어진 하전부인 이오나이저부(10A)와, 방전 전극이 플러스에 접속되는 경우는, 상대적으로 플러스 측의 전위에 접속되는 비집진 전극(21A)과 상대적으로 마이너스 측의 전위에 접속되는 집진 전극(22A)으로 이루어진 집진부의 컬렉터부(20A)를 갖는다. 또한, 방전 전극(11A)이 마이너스에 접속하는 경우는, 앞서 설명한 실시 형태(1)와 동일하게 각 전극의 전위를 설정하면 좋다.

이오나이저부(10A)의 대향 전극(12A)과 컬렉터부(20A)의 집진 전극(22A)으로는, 평판 형상을 갖고, 집진한 먼지 입자를 포함하는 공기를 통과시키는 틀 부(35)의 한 쪽면에 대향 전극(12A)이 기류 방향으로 돌출하도록 병렬되고, 틀 부(35)의 반대측 면에는, 집진 전극(22A)이 대향 전극(12A)의 병렬 방향과 직교하는 방향으로 병렬되어, 일체적으로 형성되어 있다.

이와 같이 대향 전극(12A)과 집진 전극(22A)을 일체적으로 형성함으로써, 집진 면적을 증대할 수 있고, 하전 입자의 포집 효율을 향상시킬 수 있다. 또, 대향 전극(12A)과 집진 전극(22A)을 서로 직교하는 방향으로 병렬함으로써 강도를 증대할 수 있고, 각 전극의 휘어짐(反)이나 휨(撓) 변형 등의 변형을 방지할 수 있는 동시에, 대향 전극(12A)과 집진 전극(22A) 사이의 공간이 불필요해지기 때문에, 정전식 집진 장치(1A)의 컴팩트화에도 공헌할 수 있다.

컬렉터부(20A)의 비집진 전극(21A)은, 집진 전극(22A)을 관통시킬 수 있고 또한 집진 전극(22A)과 비집진 전극(21A)이 균등한 간격으로 접촉하지 않도록 형성된 개구부(25)를 갖는다. 이 비집진 전극(21A)의 개구부(25)에 집진 전극(22A)을 균일한 간격이 되도록 관통시킴으로써, 비집진 전극(21A)과 집진 전극(22A) 사이에 균일한 전기장을 인가할 수 있는 컬렉터부(20A)가 형성되어 있다.

한편, 이오나이저부(10A)를 구성하는 방전 전극(11A)은, 틀 부(35)에 끼워맞추는 감합부(嵌合部)(13)이 대향 전극(12A)에 대향하는 위치에, 그 사이에 대향 전극(12A)을 관통시킬 수 있도록 마련되어 있다. 즉, 감합부(13)를 틀 부(35)에 끼워 맞추면, 대향 전극(12A)은 감합부(13)에 설치된 방전 전극(11A)의 사이에 균등한 간격으로 관통되어 고정된다.

이와 같은 정전식 집진 장치(1A)의 일체로 된 대향 전극(12A) 및 집진 전극(22A)을, 도전성 카본블랙을 배합한 폴리올레핀 또는 폴리에스테르 수지로 구성함으로써, 방전 특성이 양호하고, 집진 특성이 우수한 정전식 집진 장치(1A)로 할 수 있다.

(실시에 1)

폴리프로필렌 수지에, 도전성 카본블랙으로서 케첸블랙(CB)을 30중량% 배합한 도전성 수지를 이용하여 100mm×26mm×0.8mm(두께)의 수지 전극을 성형했다. 체적저항율은 $10^0 \sim 10^1 \Omega \text{cm}$ 이었다.

(실시에 2)

폴리부틸렌 테레프탈레이트(PBT)에, 도전성 카본블랙으로서 케첸블랙(CB)을 20중량% 배합한 도전성 수지를 이용하여 100mm×26mm×0.8mm(두께)의 수지 전극을 성형했다. 체적저항율은 $10^3 \Omega \text{cm}$ 이었다.

(실시에 3)

폴리프로필렌 수지에, 도전성 카본블랙으로서 케첸블랙(CB)을 18중량% 배합한 도전성 수지를 이용하여 100mm×26mm×0.8mm(두께)의 수지 전극을 성형했다. 체적저항율은 $10^5 \Omega \text{cm}$ 이었다.

(비교예 1)

폴리부틸렌 테레프탈레이트(PBT)에, 카본 파이버(CF)를 20중량% 배합한 도전성 수지를 이용하여 100mm×26mm×3.0mm(두께)의 수지 전극을 성형했다. 체적저항율은 $10^3 \Omega \text{cm}$ 이었다.

(비교예 2)

ABS수지에, 카본 파이버(CF) 20중량%와, 흡수성 수지 7중량%를 배합한 도전성 수지를 이용하여 100mm×26mm×0.8mm(두께)의 수지 전극을 성형했다. 체적저항율은 $10^1 \sim 10^2 \Omega \text{cm}$ 이었다.

(비교예 3)

폴리프로필렌 수지에, 도전성 카본블랙으로서 케첸블랙(CB)을 15중량% 배합한 도전성 수지를 이용하여 100mm×26mm×0.8mm(두께)의 수지 전극을 성형했다. 체적저항율은 $10^3 \Omega \text{cm}$ 이었다.

(시험예 1)

실시에 1~3과 비교예 1~3의 수지 전극을 대향 전극으로 하여 방전 특성의 측정을 행했다.

방전 특성의 측정은, 도 4에 나타난 바와 같이, 수지 전극을 대향 전극(12B)으로서 14mm 간격으로 평행하게 설치하고, 중심에 금속(텅스텐) 선으로 이루어진 기장 기둥은 방전 전극(11B)을 설치하여 플러스 방전 시기고, 표준 동작점(20 μm)에서의 인가 전압을 여러 차례 측정함으로써 행했다.

이 때의 인가 전압이 금속제의 대향 전극에서의 인가 전압 측정치에 대한 비율로 방전 특성을 평가했다. 이 결과를 분산 부분을 포함하는 값으로 하여 하기 표 1에 나타낸다.

평가의 기준으로서서는 하기 식(1)을 충족시키는 것이 바람직하고, 이것을 합격 기준으로 했다. 또한, 이 기준 외의 방전 특성을 나타내는 경우는, 금속선인 방전 전극(11A)이 진동하거나, 먼지 입자가 거의 전하 되어 있지 않는 등의 이른바역전리 현상이 발생하고, 정전식 집진 장치로서는 기능을 하지 않았다.

$$\frac{\text{수지전극으로 이루어진 대향전극에서의 인가전압}}{\text{금속전극으로 이루어진 대향전극에서의 인가전압}} = 1.00 \pm 0.05$$

[표 1]

	베이스 수지	도전재	도전재의 배합량 (중량%)	방전특성 (15℃, 27%RH)	방전 특성 (20℃, 65%RH)
실시에 1	PP	CB	30	1.00±0.01	1.00±0.01
실시에 2	PBT	CB	20	1.00±0.01	1.00±0.01
실시에 3	PP	CB	18	1.00+0.03 ~ 1.00-0.01	1.00±0.01
비교예 1	PBT	CF	20	역전리를 일으킴 (0.84)	역전리를 일으킴 (0.90)
비교예 2	ABS수지	CF+흡수성 수지	20	역전리를 일으킴 (0.90)	1.00+0.01
비교예 3	PP	CB	15	역전리를 일으킴 (1.12)	역전리를 일으킴 (1.09)

표 1로 부터 알 수 있듯이, 실시에 1, 2 및 3의 폴리올레핀 수지 또는 폴리에스테르 수지에 도전성 카본블랙을 배합한 대향 전극(12B)에서는, 모두 기준내의 안정한 방전 특성이 되는 것이 밝혀졌다. 또, 비교예

1의 폴리에스테르 수지에 카본 피이버를 배합한 대항 전극에서는, 역전리 현상을 일으켰다.

또, 실시예 1의 전극에서 방전 특성 측정 시험과 동일조건에서 연속 방전을 행한 결과, 3000 시간 연속하여도 방전 특성에 변화가 없고, 그 이상 계속하여도 문제는 발생하지 않았다(현재 계속중). 또, 플리스 방전에서는 코로나 방전에 의한 오존의 발생도 적기 때문에, 정전식 집진 장치로서는 안정맞춤이다.

(시험예 2)

실시예 1, 3 및 비교예 1의 수지 전극의 표면을 SEM으로 관찰했다. 이 결과, 실시예 1의 수지 전극의 표면은 매끈하고, 표면에서의 전기가 통하는 상태를 확인할 수 있고, 카본블랙의 입자는 관찰할 수 없었지만, 비교예 1의 수지 전극에서는, 카본 피이버를 관찰할 수 있고, 카본 피이버가 존재하는 곳과 존재하지 않는 곳이 명확하게 관찰되고, 전기가 통하고 있는 부분과 전기가 통하고 있지 않은 부분을 판별할 수 있었다.

실시예 3은, 표면의 매끄러움이나 전기가 통하는 상태는 실시예 1과 마찬가지로, 동일하게 카본블랙의 입자는 관찰할 수 없는 동시에, 실시예 1과의 표면 관찰상의 차이는 보여지지 않았다.

(시험예 3)

실시예 1, 실시예 3, 비교예 2 및 비교예 3의 수지 전극으로 형성된 대항 전극(12B)의 성능 평가를 행했다.

성능 평가는, 15℃, 습도 27%RH에서의 집진 효율, 표면 상태의 SEM 관측, 각 대항 전극(12B)을 정전식 집진 장치에 짜넣은 때의 성형품으로서의 방전 효율의 측정을 행했다. 이 결과를 하기 표2에 나타낸다.

또한, 집진 효율의 측정은, 도 5에 나타난 바와 같이, 덕트(40)의 거의 중간에 설치된 드로잉부(41)에 실시예 1의 대항 전극(12B)을 설치한 도 2에 나타난 것과 동일한 구성의 정전식 집진 장치(1B)를 설치하고, 그 한쪽에서부터 입자 물질을 송풍 수단(50)에 의해 보내고, 정전식 집진 장치(1B)의 통과 전과 통과 후의 입자 물질의 양을 측정했다.

상세하게는, 덕트(40)의 송풍 수단(50)측에는, 입자 발생기(42)에 의해 DOP(프탈산 디옥틸)로 이루어진 집진용 입자를 발생시키고, 송풍 수단(50)에 의해 풍량 1.3m³/min로 정전식 집진 장치(1B)를 통과시킨다.

이 때의 통과 전 및 통과 후의 입자량(입자 수)을 덕트(40)의 집진 전 입자 채취구(43)와 집진 후 입자 채취구(44)에서 입자량 측정기(45)(입자 계수기)에 의해 측정했다.

또한, 입자 발생기(42)에 의해 발생된 입자 물질의 입자 직경은 0.3~0.5μm이고, 집진 전 입자량은 1500~3000개/L(리터)이었다. 이와 같은 측정 결과로부터 집진 효율을 하기 식(2)에 의해 산출했다. 이 결과를 하기 표 2에 나타낸다.

$$\text{집진효율(\%)} = \left(1 - \frac{\text{집진후입자량}}{\text{집진전입자량}}\right) \times 100$$

[표 2]

	도전재	집진효율 (%) (15℃, 27%RH)	집진효율 (%) (20℃, 65%RH)
실시예 1	CB	85 안정	85 안정
실시예 3	CB	85 안정	85 안정
비교예 2	CF+흡수성 수지	72 불안정	85 안정
비교예 3	CB	28	28

표 2로부터 알 수 있듯이, 실시예 1 및 3의 수지 전극은 환경 상태에 좌우되지 않고 안정하며, 또한, 높은 집진 성능을 나타내지만, 비교예 2의 수지 전극은 저온습도에서는 집진 효율이 저하되고, 측정마다 수치가 측정 오차 범위 이상으로 분산된 불안정한 상황이었다.

또, 비교예 3의 수지 전극은 집진 성능이 현저하게 낮아졌다. 이것은, 설내적인 도전재의 배합량이 부족했기 때문에 집진 성능이 원하는 값(예를 들면, 80%)에 이르지 않았던 것이라 생각된다.

신원상이용가능성

이상 설명한 바와 같이, 본 발명에서는, 기재가 되는 수지에 폴리올레핀 또는 폴리에스테르 수지에 도전성 카본블랙을 배합한 도전성 수지로 수지 전극을 구성함으로써, 도전성 카본블랙이 편재되지 않고 균일하게 분산되어 도전성을 나타내기 때문에, 환경 상태에 좌우되지 않고 안정하여, 균일한 방전을 실현할 수 있는 것을 대항 전극으로 한 정전식 집진 장치에서는, 집진 효율을 향상시킬 수 있다.

(57) 청구의 범위

청구항 1

방전 전극의 대향 전극으로 이용되는 수지 전극으로서, 폴리올레핀 또는 폴리에스테르 수지에 도전성 카본 블랙을 배합한 도전성 수지로 이루어지는 것을 특징으로 하는 수지 전극.

청구항 2

제 1항에 있어서, 상기 도전성 카본블랙이, 질소비 표면적이 $500\text{m}^2/\text{g}$ 이상이고, DBP흡유량이 $200\text{cm}^3/100\text{g}$ 이상인 것을 특징으로 하는 수지 전극.

청구항 3

제 1 항 또는 제 2 항에 있어서, 체적저항율이 $10^7 \Omega\text{cm}$ 오더 이하인 것을 특징으로 하는 수지 전극.

청구항 4

제 1 항 내지 제 3 항 중 어느 한 항에 있어서, 플러스에 접속된 방전 전극의 대향 전극으로서 이용되는 것을 특징으로 하는 수지 전극.

청구항 5

제 1 항 내지 제 4 항 중 어느 한 항에 있어서, 코로나 방전 전극의 대향 전극, 정전식 집진 장치의 컬렉터부 집진 전극 및 이온나이저-컬렉터 일체형 정전식 집진 장치의 이온나이저부 대향 전극과 컬렉터부 집진 전극의 기능을 갖는 전극 중 어느 하나에 이용되는 것을 특징으로 하는 수지 전극.

청구항 6

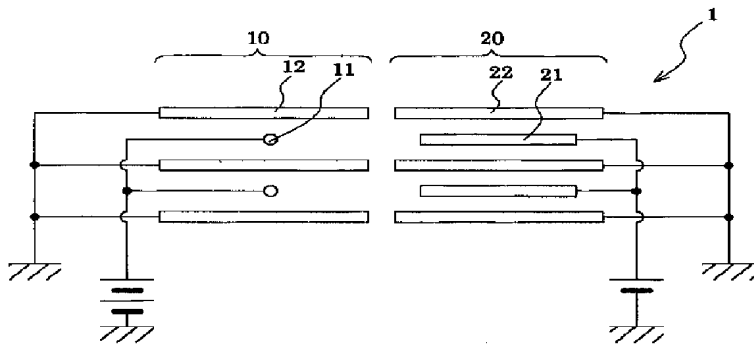
제 1 항 내지 제 5 항 중 어느 항의 수지 전극을 이온나이저 부의 대향 전극으로서 이용한 것을 특징으로 하는 정전식 집진 장치.

청구항 7

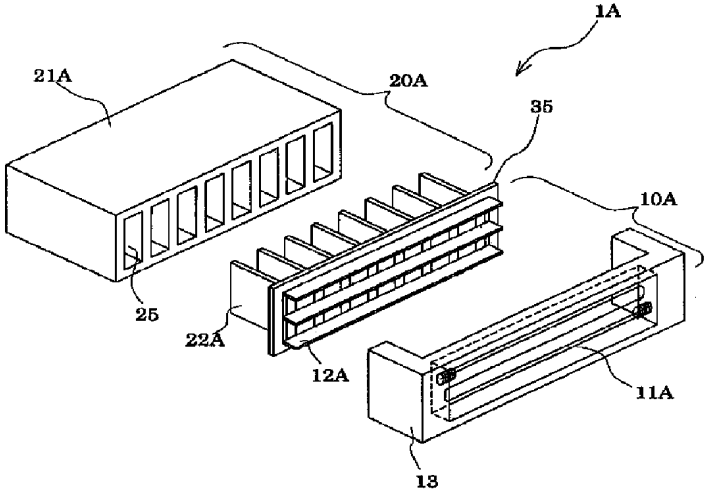
제 1 항 내지 제 5 항 중 어느 한 항의 수지 전극으로, 이온나이저 부의 대향 전극 및 컬렉터 부의 집진 전극을 일체적으로 형성한 것을 특징으로 하는 정전식 집진 장치.

도면

도면1



도면2



도면3

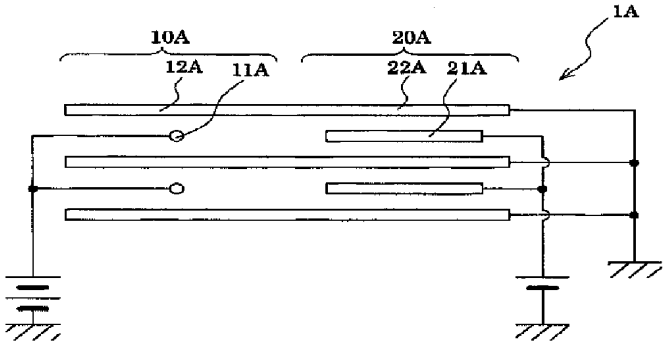
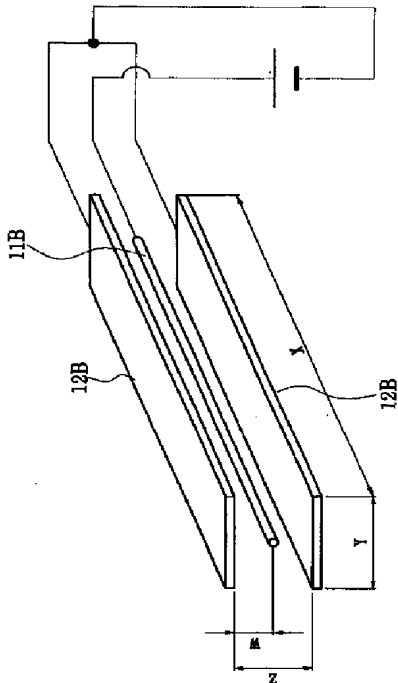


Fig 4



X=100mm
Y=26mm
Z=14mm
W=7mm

Fig 5

