



Espacenet

Bibliographic data: DE3339828 (A1) — 1985-05-09

Electrostatically supported filter element consisting of fibre material, for the separation of particles from gaseous media

Inventor(s): BINDER GUSTAV [DE]; LIPPOLD HANS JOACHIM DR [DE]
±

Applicant(s): DELBAG LUFTFILTER GMBH [DE] ±

Classification:

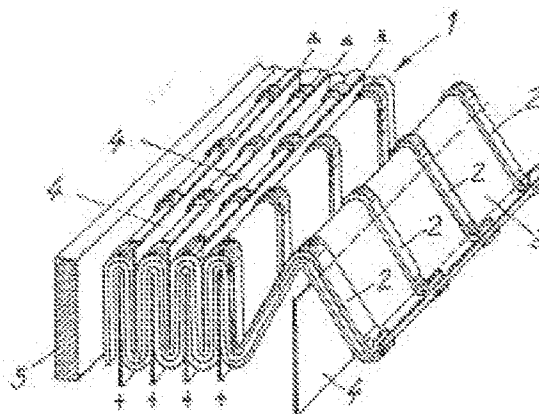
- international: **B03C3/155**; (IPC1-7): B03C3/14;
B03C3/47
- European: B03C3/155

Application number: DE19833339828 19831101

Priority number(s): DE19833339828 19831101

Abstract of DE3339828 (A1)

The filter element has a filter medium of fibre material, folded in a zigzag or wavy shape. Smooth, electrically conducting, leaf-shaped plates are inlaid into the folds from both sides, and form the electrodes for an electrostatic filter, and are respectively placed at a constant potential. Spacers are provided between the folds and are applied on both sides, in the form of a thread, strip, cord or beading, to the filter medium and/or to the plates which act as electrodes.



①9 BUNDESREPUBLIK
DEUTSCHLAND



DEUTSCHES
PATENTAMT

⑫ **Offenlegungsschrift**
⑪ **DE 3339828 A1**

⑤1 Int. Cl. 3:
B03C 3/14
B 03 C 3/47

②1 Aktenzeichen: P 33 39 828.3
②2 Anmeldetag: 1. 11. 83
④3 Offenlegungstag: 9. 5. 85

DE 3339828 A1

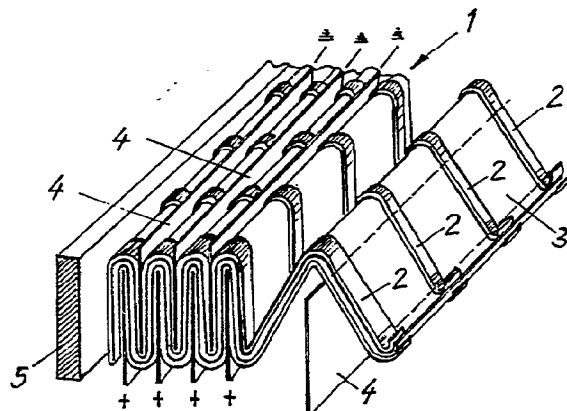
⑦1 Anmelder:
Delbag-Luftfilter GmbH, 1000 Berlin, DE

⑦2 Erfinder:
Binder, Gustav; Lippold, Hans Joachim, Dr., 1000
Berlin, DE



⑤4 **Elektrostatisch unterstütztes aus Fasermaterial bestehendes Filterelement zur Abscheidung von Partikeln aus gasförmigen Medien**

Es wird ein elektrostatisch unterstütztes Filterelement zur Abscheidung von Partikeln aus gasförmigen Medien vorgeschlagen, das ein zickzack- oder wellenförmig gefaltetes Filtermedium aus Fasermaterial aufweist. In die Falten sind von beiden Seiten her glatte elektrisch leitende, blattförmige Platten eingelegt, die die Elektroden für ein elektrostatiches Filter bilden und jeweils spannungsmäßig auf festem Potential liegen. Zwischen den Falten sind Abstandshalter vorgesehen, die faden-, band-, schnur- oder wulstförmig beidseitig auf das Filtermedium und/oder die als Elektroden dienenden Platten aufgebracht sind.



- 1 Patentansprüche
1. Filterelement zur Abscheidung von Partikeln aus gasförmigen Medien mit einem wellen- oder zickzackförmig gefalteten Filtermedium
- 5 wobei zur Fixierung der Falten zwischen diesen fadenförmige, aus aushärtbarem Material bestehende Abstandshalter vorgesehen sind, d a d u r c h g e k e n n z e i c h n e t , daß
- 10 zwischen den Falten von beiden Seiten her dünne blattförmige, elektrisch leitende Platten (4) eingelegt sind, die die Elektroden für ein elektrostatisches Filter bilden und jeweils spannungsmäßig auf festem Potential liegen.
- 15 2. Filterelement nach Anspruch 1, dadurch gekennzeichnet, daß die fadenförmigen Abstandshalter (2) aus aushärtbarem Material beidseitig auf das gefaltete Filtermedium (3) aufgebracht sind.
- 20 3. Filterelement nach Anspruch 1, dadurch gekennzeichnet, daß die fadenförmigen Abstandshalter (2) beidseitig auf die dünnen Platten (4) aufgebracht sind.
- 25 4. Filterelement nach Anspruch 1, dadurch gekennzeichnet, daß die fadenförmigen Abstandshalter (2) sowohl auf das gefaltete Filtermedium (3) als auch auf die dünnen Platten (4) aufgebracht sind.
- 30 5. Filterelement nach einem der Ansprüche 1 bis 4, dadurch gekennzeichnet, daß das Filterelement (3), die fadenförmigen Abstandshalter (2) und die blattförmigen Platten (4) nach dem
- 35 Aushärten der Abstandshalter und/oder nach

- 1 dem Zusammenfalten eine kompakte integrale
Einheit bilden.
6. Filterelement nach einem der Ansprüche 1 bis 5,
dadurch gekennzeichnet, daß die blattförmigen
5 Platten (4) aus metallbeschichteten Kunststoff-
folien bestehen.
7. Filterelement nach einem der Ansprüche 1 bis 5,
dadurch gekennzeichnet, daß die blattförmigen
10 Platten (4) aus Aluminiumfolien bestehen.
8. Filterelement nach einem der Ansprüche 1 bis 4,
dadurch gekennzeichnet, daß die blattförmigen
Platten (4) aus Metallblechen bestehen.
- 15 9. Filterelement nach einem der Ansprüche 1 bis 8,
dadurch gekennzeichnet, daß die blattförmigen
Platten (4) eine Dicke von ungefähr 0,01 - 1,00 mm
aufweisen.
- 20 10. Filterelement nach einem der Ansprüche 1 bis 9,
dadurch gekennzeichnet, daß die blattförmigen
Platten (4) elektrisch nicht leitend be-
schichtet sind.

25

30

35

DELBA G

Henkel, Pfenning, Feiler, Hänzel & Meinig

3339828

Patentanwälte

- 3 -

European Patent Attorneys
Zugelassene Vertreter vor dem
Europäischen Patentamt

Patentanwälte Kurfürstendamm 170, D-1000 Berlin 15

Dr. phil. G. Henkel, München
Dipl.-Ing. J. Pfenning, Berlin
Dr. rer. nat. L. Feiler, München
Dipl.-Ing. W. Hänzel, München
Dipl.-Phys. K. H. Meinig, Berlin
Dr.-Ing. A. Butenschon, Berlin

SP 120

Kurfürstendamm 170
D-1000 Berlin 15

Tel: 030/8812008-09
Telex: 0529802 hnk1 d
Telegramme: Seitwehrpatent

1. November 1983
Bt/schu

DELBAG-LUFTFILTER GMBH
Holzhauser Straße 159, 1000 Berlin 27

Elektrostatisch unterstütztes aus Fasermaterial bestehendes
Filterelement zur Abscheidung von Partikeln aus gasförmigen
Medien

1

5

10

15 Elektrostatisch unterstütztes aus Fasermaterial
bestehendes Filterelement zur Abscheidung von
Partikeln aus gasförmigen Medien

20 Die Erfindung betrifft ein Filterelement zur Ab-
scheidung von Partikeln aus gasförmigen Medien
nach der Gattung des Hauptanspruchs.

25 Derartige hochwertige, der Abscheidung von Partikeln,
zum Beispiel Staubpartikeln, aus einem Luft- oder
Gasstrom dienende Filterelemente besitzen große
wirksame Filterflächen auf relativ kleinen Grund-
flächen und sind durch wellen- oder zick-zackförmige
Faltungen von großflächigen Bahnen aus Faserstoffen
oder Filterpapieren gebildet. Um zu verhindern, daß
30 sich die Seitenflächen der einzelnen Falten des
Papierfilters unmittelbar aufeinanderlegen, ist
es notwendig, zur Fixierung der engen Falten Ab-
standshalter vorzusehen. Ein Schwebstofffilter dieser
Art ist aus der DE-PS 21 38 412 bekannt, bei dem
35 die Abstandshalter aus Fäden oder Wülsten aus

4

1 einem Kunststoff bestehen, die auf eine vorge-
 faltete und wieder gestreckte Filterpapierbahn
 aufgebracht und erneut zusammengefaltet werden.
 Der Kunststoff wird durch Bestrahlung oder
 Polymerisation ausgehärtet, so daß sich ein Ab-
 5 standshalterverband bildet und ein kompakter
 wellen- oder zickzackförmiger Filterfaltenblock
 beliebiger Länge entsteht, der gegen mechanische
 Beanspruchungen widerstandsfähig ist. Bei diesen
 bekannten mechanischen Schwebstofffiltern ist der
 10 Abscheidegrad begrenzt.

Ein besserer Abscheidegrad an solchen Filtern wird
 mit Hilfe von zusätzlichen elektrischen Feldern
 erreicht. In der DE-OS 31 22 515 ist ein elektro-
 15 statisches Luftfilter beschrieben, das zwischen
 wellenförmig gefaltetem Filtermedium Elektroden
 aufweist, die gleichzeitig als Abstandshalter
 dienen. Diese Abstandshalter sind zickzackförmig
 gefaltet und werden von beiden Seiten in die Falten
 20 eingelegt. Dabei bestehen die Elektroden bzw. Ab-
 standshalter aus dünner gefalteter Aluminiumfolie,
 an die Spannung angelegt wird. Derartige Filter
 haben gegenüber einfachen Papierfiltern einen
 besseren Wirkungsgrad. Bei ihrer Herstellung, ins-
 25 besondere aber beim Einlegen der Abstandshalter
 bzw. der Elektroden in das weiche hochwertige
 Papier, ist allerdings größte Sorgfalt geboten.
 Daher erfordert die Herstellung solcher Filter
 einen größeren Aufwand, insbesondere auch an Hand-
 30 arbeit, als die der einfachen Schwebstofffilter
 aus Papier.

Hier setzt die vorliegende Erfindung ein, der die
 Aufgabe zugrunde liegt, ein kompaktes Filterelement
 35 aus wellen- oder zickzackförmigem, weichem Filter-

1 medium mit Abstandshaltern zu schaffen, das einen
hohen elektrostatisch unterstützten Abscheidegrad
bzw. Wirkungsgrad aufweist und allen vorkommenden
mechanischen Belastungen widersteht, wobei seine
Herstellung zur Vermeidung von aufwendiger Hand-
5 arbeit einfach sein soll.

Diese Aufgabe wird erfindungsgemäß durch die
kennzeichnenden Merkmale des Hauptanspruchs in
Verbindung mit den Merkmalen des Oberbegriffs
10 gelöst.

Durch die Kombination eines an sich bekannten
mechanischen Filterelementes, bei dem die
Abstandshalter zum Beispiel aus ausgehärteten
15 Kunststoffäden bestehen, mit Elektroden, die als
einfache glatte blattförmige Platten ausgebildet
sind, entsteht nach dem Aushärten der Kunststoff-
fäden eine mechanisch starre kompakte Einheit aus
Filtermedium, Kunststoffäden und Elektroden, die
20 gegen mechanische Belastungen weitgehend unempfindlich
sind. Dadurch, daß die Elektroden blattförmig
ausgebildet sind, können die Falten gegenüber den
bekannten Elektro-Schwebstofffiltern enger gelegt
werden, so daß die wirksame Filterfläche bezogen
25 auf die Grundfläche des Filterelementes erhöht
werden kann und somit der Wirkungsgrad verbessert
werden kann. Außerdem wird die Herstellung des
Filterelementes erleichtert, da die Gefahr der
Beschädigung der Elektroden und des Filtermediums
30 verringert wird. Aufgrund des relativ einfachen
Aufbaus kann der Herstellungsprozeß automatisiert
werden, so daß keine Handarbeit mehr notwendig ist.

Die Erfindung ist in der Zeichnung dargestellt und
35 wird in der nachfolgenden Beschreibung näher erläutert.

8

1 Es zeigen:

5 Fig. 1 eine perspektivische Ansicht des Filterelementes nach einem ersten Ausführungsbeispiel, wobei zur deutlicheren Darstellung ein Teil während der Faltung gezeigt ist; und

10 Fig. 2 eine zweite Ausführungsform des Filterelementes in perspektivischer Ansicht.

Das Filterelement 1 nach Fig. 1 besteht aus weichem faserförmigem Filterpapier 3, auf das die Abstandshalter 2 aufgebracht sind, aus Elektroden 4 und einem mit dem Bezugszeichen 5 angedeutete, die einzelnen Teile aufnehmenden Rahmen. Entsprechend der üblichen Praxis wird das Filterpapier 3 vorgefaltet und dann wieder gestreckt. Ebenso kann das Papier 3 vorgekerbt sein und die Falten werden erst nach dem Auftragen der Abstandshalter 2 und Einbringen der Elektroden 4 gebildet. Auf beiden Filterpapierseiten sind gegenüberliegend Wülste, Fäden, Bahnen oder dergleichen aus Kunststoff oder anderem Material aufgebracht, die die Abstandshalter 2 bilden. In der Zeichnung sind die Abstandshalter 2 in verhältnismäßig breiten Bahnen dargestellt. Diese Darstellung dient zur Verdeutlichung der Abstandshalter 2; selbstverständlich können diese als im Verhältnis zur Breite des Filterpapiers 3 als dünne Fäden oder Schnüre ausgebildet sein. Das Filterpapier 3 mit den aufgetragenen Abstandshaltern 2 wird unter Bildung der vorgegebenen Falten zusammengeschoben und dabei werden in die Falten von beiden Seiten Elektroden 4 eingelegt,



1 die aus glatten, dünnen, elektrisch leitenden,
 blattförmigen Folien oder Blechen bestehen.
 Diese Elektroden 4 werden von den pastenförmigen
 oder schnurförmigen, bei der Faltung sich gegen-
 überliegenden Fäden oder Wülsten gehalten, die
 5 durch Bestrahlung oder Polymerisation oder auf
 anderem Wege aushärten und starre Abstandshalter
 2 bilden. Das Filterelement wird mit dem Rahmen
 5 dichtend verbunden, so daß sich eine starre,
 kompakte Filtereinheit ergibt. An den jeweils
 10 benachbarten Elektroden 4 liegen unterschiedliche
 Spannungspotentiale, zum Beispiel abwechselnd
 Masse und eine feste positive oder negative Spannung, so
 daß sich zwischen den Elektroden ein elektrisches
 15 Feld bildet, das zu einer höheren Abscheideleistung
 des Filterelementes führt. Die Elektroden können
 aus Aluminiumfolie oder Blechen bestehen, es können
 aber auch Kunststofffolien, zum Beispiel Poly-
 äthylenfolien, verwendet werden, die beidseitig
 mit einem elektrisch leitenden Überzug versehen
 20 sind. In einem anderen Ausführungsbeispiel können
 die elektrisch leitenden Elektroden 4 beidseitig
 isolierend beschichtet sein.

Der Abstand der Falten wird durch die Dicke bzw.
 25 die Höhe der Abstandshalter 2 in Form von Fäden,
 Schnüren, Wülsten oder Bändern und durch die
 Dicke der für die Elektroden 4 verwendeten Folien
 oder Bleche bestimmt, wobei diese Dicke beispiels-
 weise in der Größenordnung von 0,05mm oder größer liegen
 30 kann.

Fig. 2 zeigt ein weiteres Ausführungsbeispiel.
 Dabei sind die Abstandshalter 2 beidseitig in
 Abstand zueinander liegend auf die als Folien
 35 oder Bleche ausgebildeten Elektroden 4 aufgebracht.

1 Die Elektroden 4 mit den aufgetragenen Abstandshaltern werden dann in die Falten eingelegt und zusammengeschieben. Entsprechend Fig. 1 ergibt sich eine mechanisch starre, kompakte Einheit aus Filtermedium und Elektroden mit aufgetragenen Abstandshaltern. Vorzugsweise bestehen die Abstandshalter aus einer Paste auf Kunststoffbasis, die auf die Elektroden aufgetragen wird und später aushärtet. In einem anderen Ausführungsbeispiel können die Abstandshalter als Stege aus Kunststoff oder anderem nicht leitendem Material ausgebildet sein, die auf die Elektroden 4 aufgeklebt sind.

15 In einem weiteren Ausführungsbeispiel können sowohl auf dem Filterpapier 3 als auch auf den Elektroden 4 Abstandshalter vorgesehen sein, wobei nach dem Zusammenfalten die Abstandshalter auf dem Filterpapier 3 jeweils zwischen den Abstandshaltern auf den Elektroden 4 liegen.

20

25

30

35

- 10 -

- Leerseite -

