

⑤ Int. Cl.²
B 03 C 3/34

⑥ 日本分類
72 C 54

⑨ 日本国特許庁
公開実用新案公報

⑩ 実開昭51-27384

庁内整理番号 7033-51

④ 公開 昭51(1976). 2.27

審査請求 未請求

⑭ 誘電体式電気集塵器

- ⑰ 実 願 昭49-99719
- ⑱ 出 願 昭49(1974)8月20日
- ⑲ 考 案 者 氷室亮一
堺市菩提町1の44の3
- 同 荒牧実男
堺市日置荘北町96の5
- 同 茂木完治
堺市旭ヶ丘北町1の24
- ⑳ 出 願 人 ダイキン工業株式会社
大阪市北区梅田8新阪急ビル
- ㉑ 代 理 人 弁理士 宮本泰一

㉒ 実用新案登録請求の範囲

高圧導線端を連結し得る接続端子8を面と直角方向に突出して有する高圧格子極6の前後に、誘電体沓材5・5を夫々配列して外枠体4内に収容

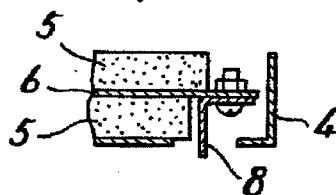
し得る左右或は上下が対称の方形を成し、かつ分解組立可能な集塵部3を備えた誘電体式電気集塵器において、前記接続端子8を高圧格子極6の両面に夫々2個有せしめると共に、それ等接続端子8・8を各面毎において格子極6中心点より見た点対称となり、かつ、両面間において中心線より見た線対称的となる位置に夫々設けたことを特徴とする誘電体式電気集塵器。

図面の簡単な説明

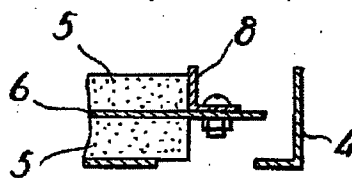
第1図、第2図は従来の電気集塵器の要部構造を略示する平面図で、第1図は正しい挿着状態を、第2図は誤つた挿着状態を夫々示している。第3図は本考案集塵器の例の要部構造略示平面図、第4図は第3図の分解斜視図、第5図は本考案集塵器の他例に係る要部の分解斜視図である。

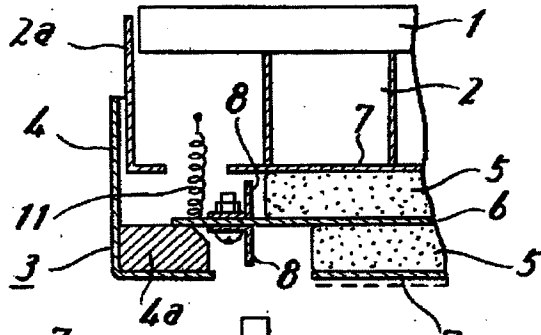
3……集塵部、4……外枠体、5……誘電体沓材、6……高圧格子極、8……接続端子。

第1図



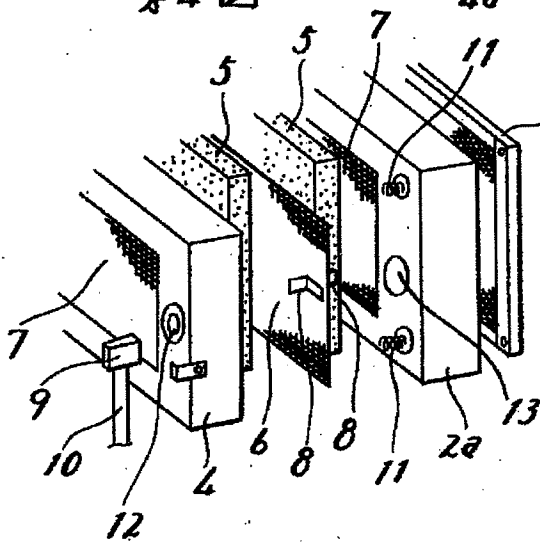
第2図





第3図

第4図



第5図

